

KEMPER

Notizen

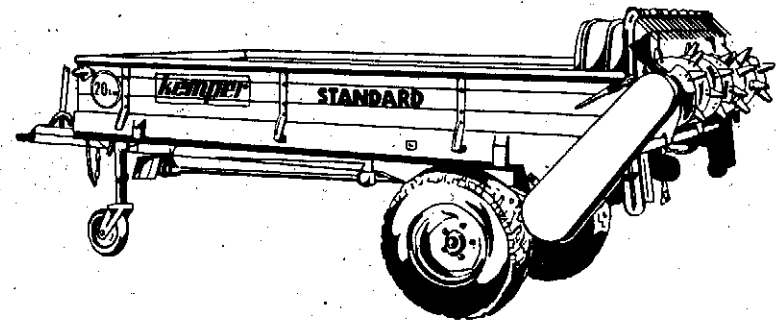
STANDARD-Kleinstreuer

Typ E 1,8

Ersatzteilliste J

Ausgabe E 6505

Plattformgröße 3,00 x 1,50 m bis Masch-Nr. 52253



Ausgabe E 6611

Ab Masch.-Nr. 52254 mit großer Plattform 3,30 x 1,70 m.

LANDMASCHINENFABRIK
WILHELM KEMPER
4424 STADTLOHN/WESTF.

FERNSPRECHER 02563-3035 - FERNSCHREIBER 0893426

Allgemeines

Leistung und Lebensdauer Ihres Fahrzeuges sind ab heute von Ihnen abhängig.

Lernen Sie Ihr Fahrzeug gründlich kennen, damit Sie auftretende Störungen schnell erkennen und beheben können.

Wir empfehlen Ihnen daher:

Nehmen Sie sich die Zeit, diese Ersatzteilliste aufmerksam durchzulesen. Wird bei zu behobenden Störungen ein Ersatzteil erforderlich, so haben Sie den Vorteil, das richtige Teil schnell und sicher in dieser Liste aufzufinden.

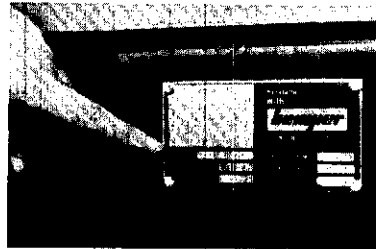
Im Interesse der Weiterentwicklung und Leistungssteigerung behalten wir uns das Recht vor, jederzeit an den Konstruktionselementen Änderungen vorzunehmen. Wir werden Ihnen die Ergänzungsblätter für die Ersatzteilliste immer schnellstens zugehen lassen.

Verwenden Sie bitte stets Original-Ersatzteile!

Alle im Lieferwerk hergestellten Ersatzteile durchlaufen den gleichen sorgfältigen Fertigungsgang und die gleichen gewissenhaften Prüfungen wie die im Serienbau befindlichen Fahrzeuge. Sie haben dadurch die Gewähr, daß diese Teile einwandfrei passen und den Anforderungen gewachsen sind.

Beim Einbau von Teilen fremder Herkunft erlischt die Gewährleistungspflicht des Lieferwerkes!

Richtlinien für die Ersatzteilbestellung:

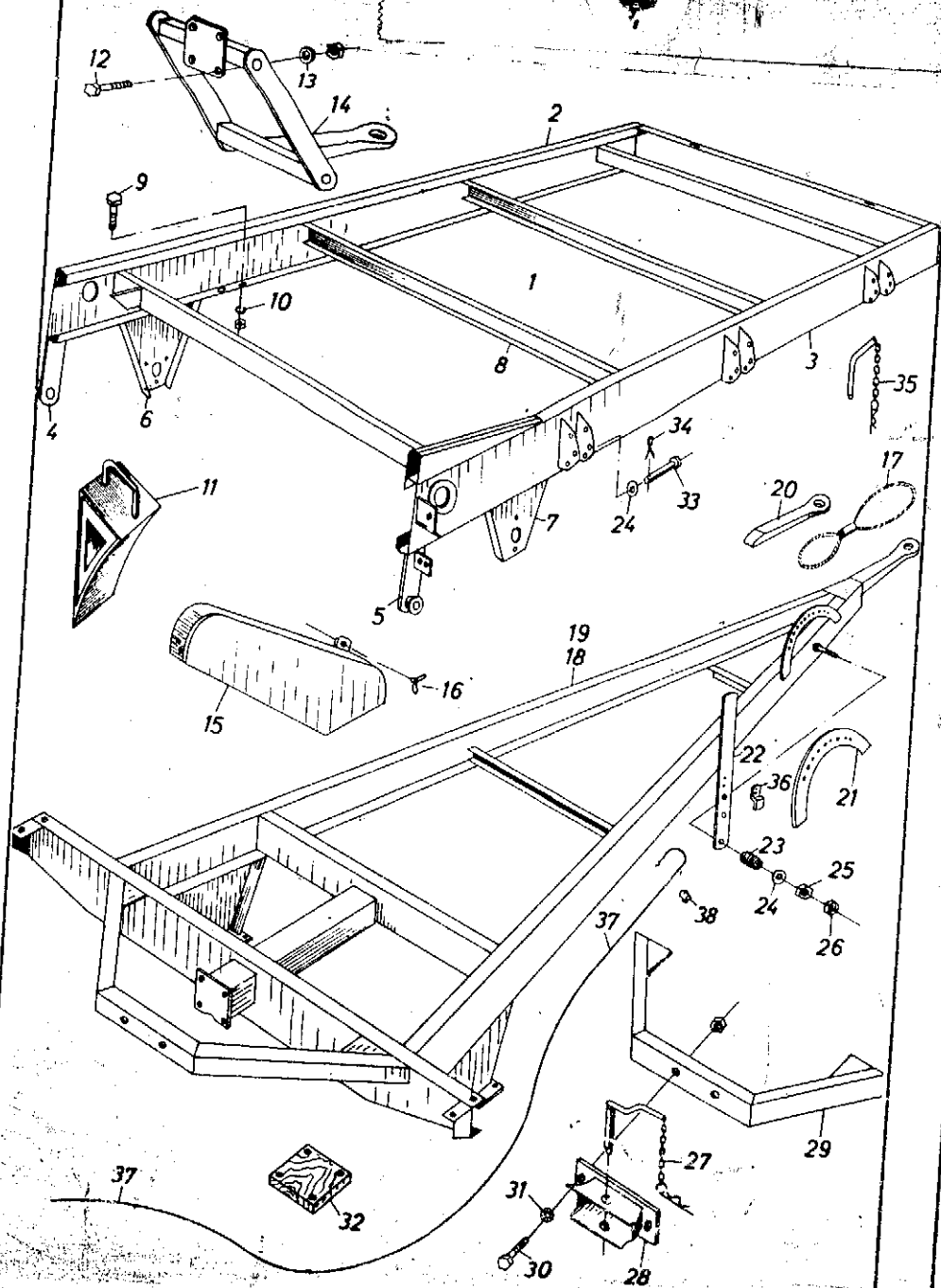


Type:.....

Baujahr:.....

Masch.-Nr.:.....

1. Zur Vermeidung von Irrtümern, Rückfragen und Falschliefereien bitten wir bei der Bestellung unbedingt die Maschinentype und die Maschinenummer anzugeben. Sie befinden sich auf dem Typenschild und oberhalb desselben auf dem Rahmenträger. Außerdem ist die Maschinenummer in der Rechnung angegeben.
2. Tragen Sie bitte die Daten Ihres Fahrzeuges in dem oberen Rechteck ein, damit dieselben für Ihre späteren Ersatzteilbestellungen festgehalten sind.



Kemper

Ersatzteilliste

Blatt-Nr.: J01

Ausgabe: 6505

| Bild- u. Bestell-Nr. | Benennung | Sächnummer |
|----------------------|--------------------------------------|-------------------------|
| 1 J01 | Rahmen | |
| 2 J01 | Rahmeneisen links kpl. | 23471 |
| 3 J01 | Rahmeneisen rechts kpl. | 23473 |
| 4 J01 | Lagerplatte links | 23472 |
| 5 J01 | Lagerplatte rechts | 21110 |
| 6 J01 | Lagerknoten Antrieb links | 21111 |
| 7 J01 | Lagerknoten Vorschub rechts | 22810 |
| 8 J01 | Bodenträger | 20479 |
| 9 J01 | Sechskantschraube | 08756 |
| 10 J01 | Federring | 03613 |
| 11 J01 | Bremsschuh | 03983 |
| 12 J01 | Sechskantschraube | 04573 |
| 13 J01 | Federring | 05720 |
| 14 J01 | Zugöse für Renault-Deichsel | 04704 |
| 15 J01 | Schutzkasten | 22869 |
| 16 J01 | Flügelmutter | 15029 |
| 17 J01 | Fangschlaufe | 04214 |
| 18 J01 | Fahrgestell | 06393 |
| 19 J01 | Fahrgestell f. Renault-Deichsel | 23470 |
| 20 J01 | Zugöse | 23470 |
| 21 J01 | Segment | 15002 |
| 22 J01 | Vorschubverstellhebel | 09919 |
| 23 J01 | Druckfeder | 10180 |
| 24 J01 | Scheibe | 10500 |
| 25 J01 | Sechskantmutter | 05496 |
| 26 J01 | Sicherungsmutter | 03570 |
| 27 J01 | Steckbolzen m. Kette u. Federstecker | 05815 |
| 28 J01 | Anhängebock | 05957 |
| 29 J01 | Anhängebock | 22847 |
| 30 J01 | Sechskantschraube | 03428 |
| 31 J01 | Schnorr-Sicherung | 05962 |
| 32 J01 | Zwischenlage | 11624 |
| 33 J01 | Bolzen | 05475 |
| 34 J01 | Spilint | 05475 |
| 35 J01 | Steckbolzen kpl. | 15040 |
| 36 J01 | Begrenzungswinkel | 10317 |
| 37 J01 | Drahtseil 6 Ø | |
| 38 J01 | Drahtseilklemmen | 04228 |
| | | ST-02. 7005. 1. 1 |
| | | ST-02. 7009. 1. 1 |
| | | ST-02. 7007. 1. 1 |
| | | ST-02. 7019. 1. 4 |
| | | ST-02. 7020. 1. 4 |
| | | St2U - U1 - G 100/2 |
| | | St2U - U1 - G 101/2 |
| | | ST-02. 1006. 1. 4 |
| | | M 14x30 DIN 931 m-Mu |
| | | A 14 DIN 127 |
| | | U - U1 - F 23/2 |
| | | M 20x50 DIN 931 m-Mu |
| | | A 20 DIN 127 |
| | | LW-21. 7193. 1. 3 |
| | | ST-03. 7021. 2. 3 |
| | | M 12 DIN 315 g 4 D |
| | | LW-01. 0568. 1. 4 |
| | | ST-01. 7000. 3. 1 |
| | | ST-21. 7043. 1. 1 |
| | | ST-01. 7002. 3. 2 |
| | | U - U1 - F 59/2 |
| | | ST-03. 7014. 1. 3 |
| | | ST-03. 5005. 1. 4 |
| | | 13 DIN 125 St |
| | | M 12 DIN 934-5S |
| | | M 12x1,5 DIN 7967 |
| | | U - U11 - F 3/3 = 04482 |
| | | U - U11 - F 2/2 |
| | | ST-01. 7039. 3. 2 |
| | | M 16x30 DIN 933 m-Mu |
| | | M 16 |
| | | KEB - U1 - F 130/4 |
| | | 12 h 11x75x70 DIN 1435 |
| | | 4x20 DIN 94 St |
| | | ST-02. 7024. 1. 4 |
| | | U - U2 - F 103/4 |
| | | 6 Ø (Länge angeben) |
| | | 6,5 DIN 741 |

Bild- u.
Bestell-Nr.

Benennung

Sachnummer

Gültig für Achs-Nr. 620, 621, 622, 626, 627, 628, 632, 633

Achs-Nummer unbedingt angeben!

- 4 J02
- 6 J02
- 8 J02
- 9 J02
- 10 J02
- 11 J02
- 12 J02
- 13 J02
- 14 J02
- 22 J02
- 23 J02
- 24 J02
- 25 J02
- 26 J02
- 27 J02
- 28 J02
- 29 J02
- 30 J02
- 31 J02
- 40 J02
- 41 J02
- 54 J02
- 55 J02
- 56 J02
- 57 J02
- 58 J02
- 59 J02
- 63 J02
- 67 J02
- 68 J02
- 69 J02
- 70 J02
- 71 J02
- 72 J02
- 73 J02

- Schutzkappe
- Scheibe
- Bremsbacke m. Bremsbelag
- BA-01. 601. 2. 3
- Bremsbelag
- Zugfeder
- Zugfeder
- Gegenstück
- Bremshebel
- Zwischenstück
- Radbolzen
- Kugelbundmutter
- Splint
- Kronenmutter (breit, 33)
- Kegelrollenlager
- Kegelrollenlager
- Rohrniel
- Federring
- Sechskantmutter
- Schmiernippel
- Anschraubplatte
- Anschraubpl. f. Federung 2-Achser
- Bremstrommel *nicht mehr lieferbar*
- Filtering
- Stütze
- Bremswelle Spur 1250 (Nr. 620)
- Bremswelle Spur 1360 (Nr. 621)
- Bremswelle Spur 1500 (Nr. 622)
- Schmiernippel
- Radnabe
- Achse 50 Spur 1250 (Nr. 626)
- Achse 50 Spur 1360 (Nr. 627)
- Achse Spur 1500 (Nr. 628)
- Stützring
- Achse 55 Spur 1360 (Nr. 633)
- Achse 55 Spur 1500 (Nr. 632)

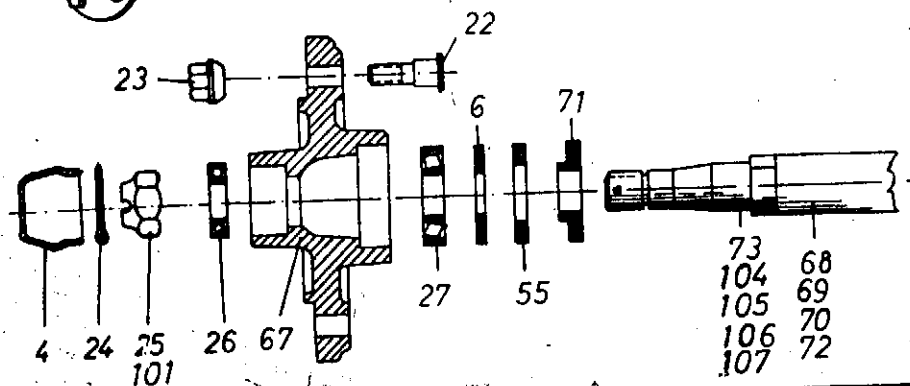
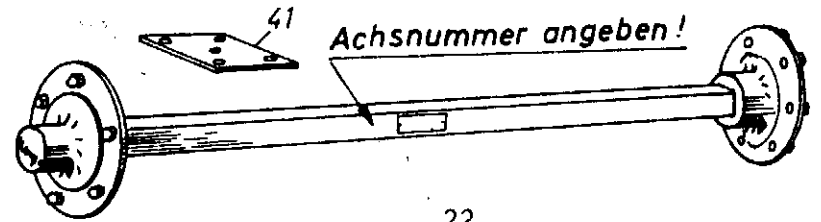
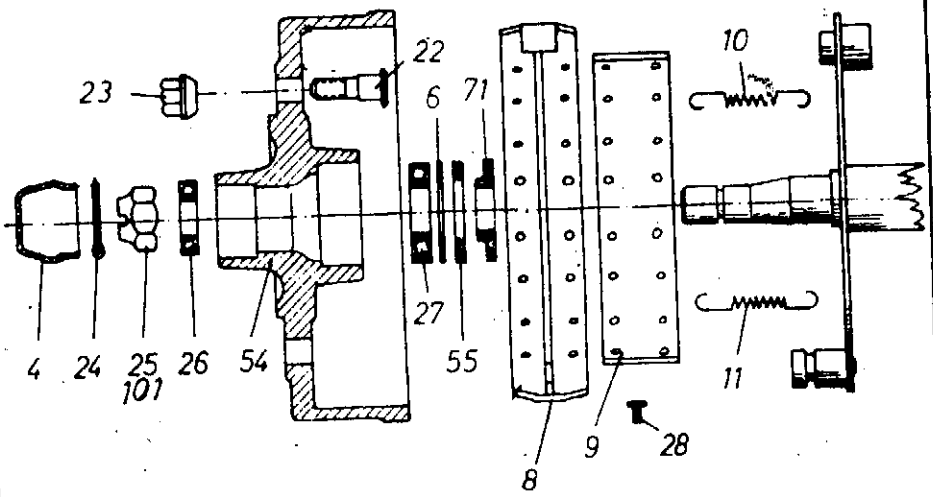
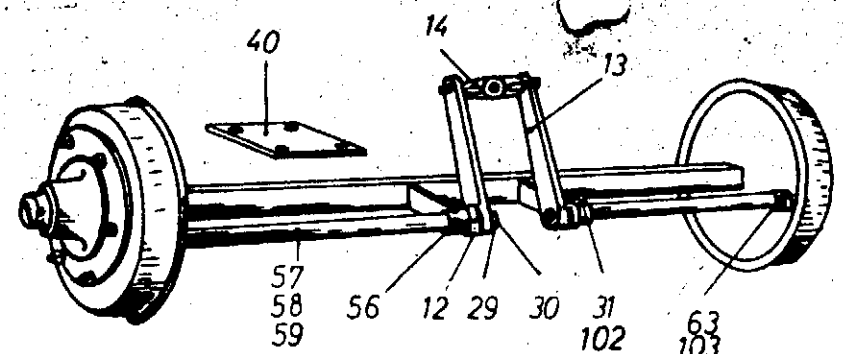
- BA-01. 304. 1. 3 04329
- BA-01. 306. 1. 4 16738
- 295. 001. 00. 03 03140
- BA-01. 500. 1. 3 04156
- BA-01. 501. 1. 4 04145
- BA-01. 502. 1. 4 04146
- BA-01. 400. 1. 4 04150
- BA-01. 401. 1. 3 04153
- BA-01. 402. 1. 3 04154
- BA-01. 504. 1. 4 04148
- A 18 DIN 74361-6 03318
- 6x55 DIN 94-St 05484
- M 30x1,5 DIN 935 05727
- 30206 DIN 720 05117
- 30208 DIN 720 05118
- C 4x10 DIN 7338 03317
- A 16 DIN 127 03308
- M 16 DIN 934-5 S 03310
- AM 6 DIN 71412 28283
- U-U1-G 109/4 07938
- U-U25-A 60/4 20752
- BA-01. 418. 1. 2 27098
- BA-01. 508. 1. 4 16743
- BA-01. 422. 1. 4 16739
- BA-01. 419. 1. 3 26176 67
- BA-01. 420. 1. 3 04152
- BA-01. 421. 1. 3 04442
- CM 6 DIN 71412
- LA-01. 426. 1. 3 26168
- BA-01. 121. 1. 2 27074
- BA-01. 122. 1. 2 27075
- BA-01. 123. 1. 2 27076
- BA-01. 427. 1. 4 16976
- BA-01. 132. 1. 2 27083
- BA-01. 130. 1. 2 27082

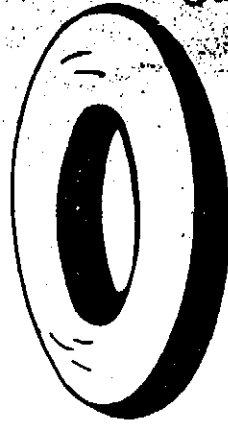
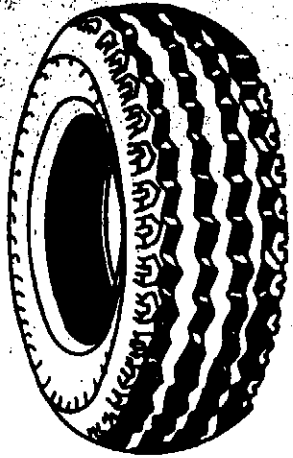
Teile für Achs-Nr. 001, 006, 301, 306, 311, 316

- 101 J02
- 102 J02
- 103 J02
- 104 J02
- 105 J02
- 106 J02
- 107 J02

- Kronenmutter (flach, 18)
- Schmiernippel
- Schmiernippel
- Achse 50 Spur 1360 (Nr. 001, 301)
- Achse 50 Spur 1500 (Nr. 006, 306)
- Achse 55 Spur 1360 (Nr. 311)
- Achse 55 Spur 1500 (Nr. 316)

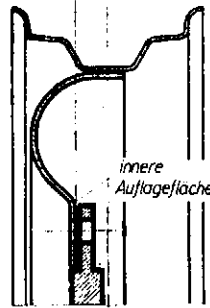
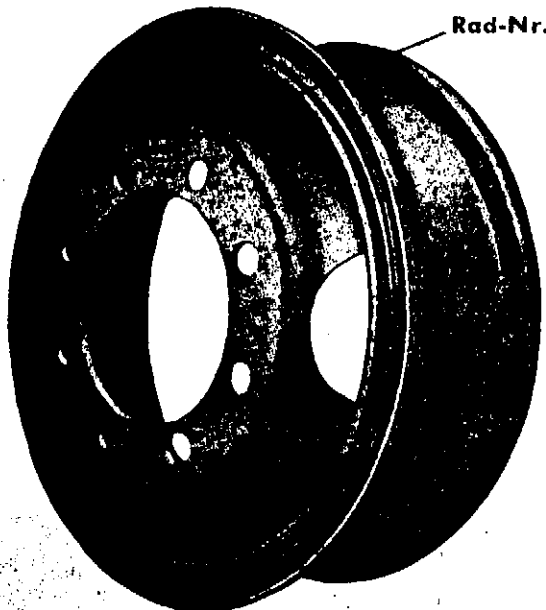
- M 30x1,5 DIN 937 05732
- H 1 M 6x1 SFG 03281
- H 3 M 6x1 SFG 03323
- BA-01. 135. 1. 2 27086
- BA-01. 136. 1. 2 27087
- BA-01. 142. 1. 2 27089
- BA-01. 143. 1. 2 27090





Zur besonderen Beachtung!

Bei Felgenbestellungen ist am einfachsten und sichersten die unten im Bild angeführten Felgen-Nummer anzugeben, die auf der Felgenschleibe unter dem Firmenzeichen eingeschlagen ist!

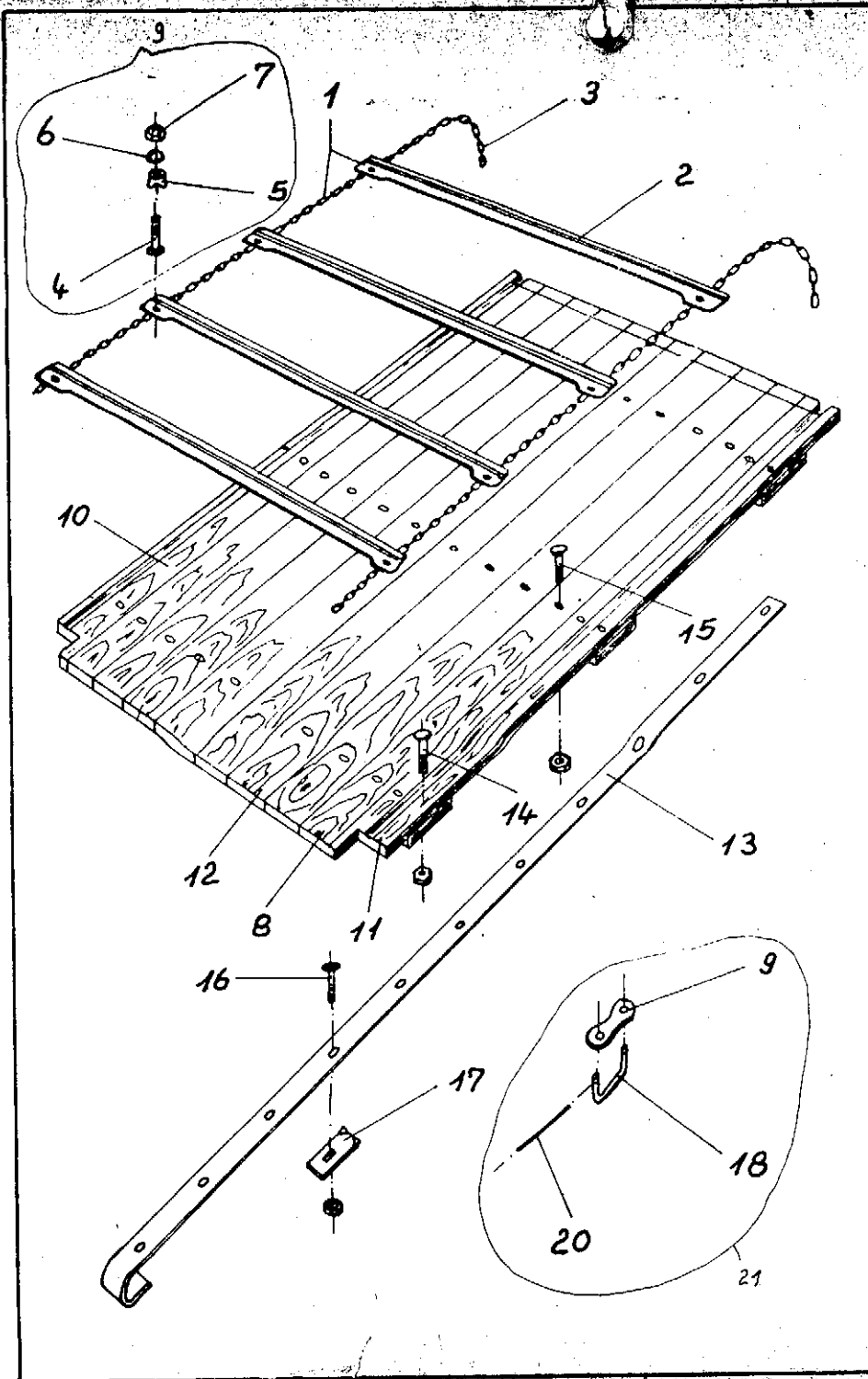


Einpreßtiefe (mm) = e
Maße von Felgenmitte des Scheibenrades bis zur inneren Auflagefläche der Scheibe am Nabenflansch.
Dieses Maß kann positiv oder negativ sein.

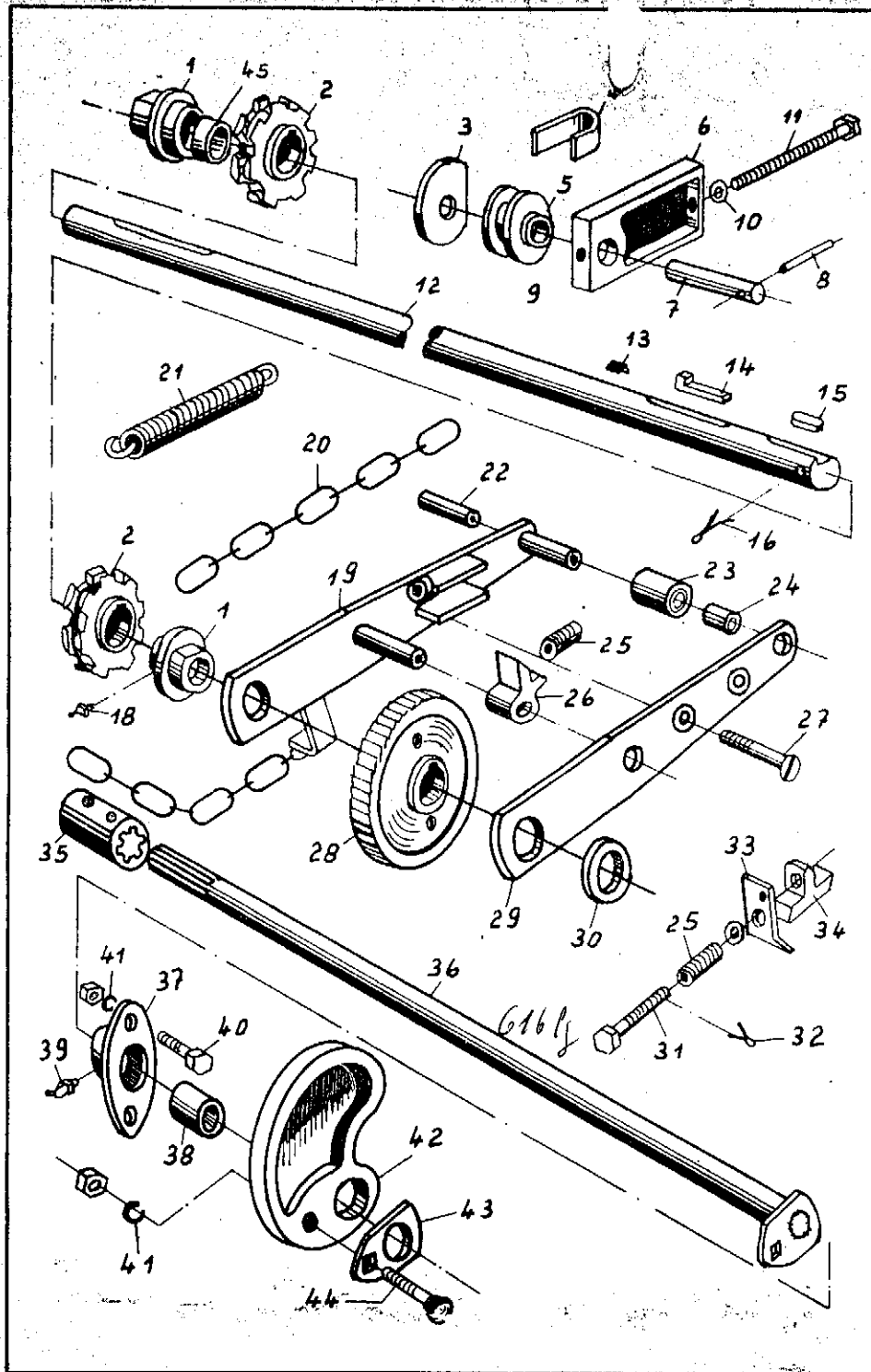
| Kemper Satzteiliste | | Blatt-Nr.: M02 | |
|----------------------|----------------------------------|-----------------|--------|
| | | Ausgabe: 6504 | |
| Bild- u. Bestell-Nr. | Benennung | Sachnummer | |
| 1 M02 | Reifen | 6,00-16 AW 6 PR | |
| 2 M02 | Reifen | 6,50-16 AW 6 PR | |
| 3 M02 | Reifen | 7,00-16 AW 6 PR | |
| 4 M02 | Reifen | 7,50-16 AW 8 PR | 13 888 |
| 5 M02 | Reifen | 9,00-16 8 PR | |
| 6 M02 | Reifen | 10-15 AM 6 PR | 13 893 |
| 7 M02 | Reifen | 10-15 AM 8 PR | 13 894 |
| 8 M02 | Reifen | 10-18 AM 6 PR | 13 900 |
| 9 M02 | Reifen | 10-18 AM 8 PR | 13 901 |
| 10 M02 | Reifen | 11,5-15 AM 8 PR | 13 896 |
| 11 M02 | Reifen | 12-18 AM 8 PR | 13 904 |
| 12 M02 | | | |
| 13 M02 | | | |
| 14 M02 | | | |
| 15 M02 | | | |
| 16 M02 | | | |
| 17 M02 | | | |
| 18 M02 | | | |
| 19 M02 | | | |
| 20 M02 | Schlauch | 6,00x16 AW | |
| 21 M02 | Schlauch | 6,50x16 AW | |
| 22 M02 | Schlauch | 7,00x16 AW | 04 357 |
| 23 M02 | Schlauch | 7,50x16 AW | 04 358 |
| 24 M02 | Schlauch | 9,00x16 | |
| 25 M02 | Schlauch | 10x15 AM | 04 360 |
| 26 M02 | Schlauch | 10x18 AM | 04 361 |
| 27 M02 | Schlauch | 11,5x15 AM | 04 362 |
| 28 M02 | Schlauch | 12x18 AM | 04 363 |
| 29 M02 | | | |
| 30 M02 | | | |
| 31 M02 | | | |
| 32 M02 | | | |
| 33 M02 | | | |
| 34 M02 | | | |
| 35 M02 | | | |
| 36 M02 | | | |
| 37 M02 | | | |
| 38 M02 | | | |
| 39 M02 | | | |
| 40 M02 | | | |
| 41 M02 | Felge, Anschlußmaße 6/161/205/0 | 4,00 E x 16 | |
| 41 M02 | Felge, Anschlußmaße 6/161/205/0 | 5,00 F x 16 | |
| 42 M02 | Felge, Anschlußmaße 6/161/205/0 | 5,50 F x 16 | 04 367 |
| 43 M02 | Felge, Anschlußmaße 6/161/205/0 | 9,00 x 15 | 04 369 |
| 44 M02 | Felge, Anschlußmaße 6/161/205/15 | 9,00 x 15 | 04 369 |
| 45 M02 | Felge, Anschlußmaße 6/161/205/25 | 9,00 x 16 | |
| 46 M02 | Felge, Anschlußmaße 6/161/205/0 | 9,00 x 18 | 04 370 |
| 47 M02 | Felge, Anschlußmaße 6/161/205/0 | 11 x 18 | 04 370 |

*Leuchte 3-7515-6006-16 SOL
(Felge mit Sprengung im für Bronfenis)
04,50x16*

sonstiges + kpl. Räder
siehe Tabelle 13 835



| Kemper Ersatzteilliste | | Blatt-Nr.: J03 | |
|------------------------|--|-------------------|-------|
| | | Ausgabe: 6505 | |
| Bild- u. Bestell-Nr. | Benennung | Sachnummer | |
| | <i>17 B. M. SCH NR. 52254 Teil 0e = 28 To = 403 (24.11.60)</i> | <i>Teil J03-2</i> | |
| 1 J03 ♦ | Rollbodenleisten vollst. | | |
| 2 J03 ♦ | 8 Leisten, 2 Ketten u. Schrauben | ST-04. 6009. 1. 2 | 23454 |
| 3 J03 ♦ | Rollbodenleiste | ST-04. 1010. 1. 3 | 23405 |
| 4 J03 ♦ | Rollbodenkette | K - G 10/4 | 20540 |
| 5 J03 ♦ | Rollbodenschraube | ST-04. 5009. 1. 3 | 16798 |
| 6 J03 ♦ | Zwischenstück | ST-04. 4001. 2. 4 | 16796 |
| 7 J03 ♦ | Federring | A 8 DIN 127 | 03285 |
| 8 J03 | Sechskantmutter | M 8 DIN 934-5S | 03394 |
| 9 J03 | Rollboden vollst. m. 2 Gleitschienen | ST-04. 6008. 2. 1 | 23464 |
| 10 J03 | Rollbodensch. kpl. 8 mm | | 09838 |
| 11 J03 | Rollbodenbrett | ST-04. 8000. 1. 3 | 16799 |
| 12 J03 | Rollbodenbrett | ST-04. 8004. 1. 3 | 16803 |
| 13 J03 | Rollbodenbrett | ST-04. 8001. 1. 3 | 16800 |
| 14 J03 | Gleitschiene | ST-04. 1009. 1. 3 | 23404 |
| 15 J03 | Flachrundschraube | M 8x55 DIN 603 m. | 05554 |
| 16 J03 | Flachrundschraube | M 8x35 DIN 603 m. | 05551 |
| 17 J03 ♦ | Senkschraube | M 6x35 DIN 87-4D | 05460 |
| 18 J03 ♦ | Fugenscheibe | ST-04. 5006. 1. 4 | 04448 |
| 19 J03 ♦ | Verschlußglied | ST-04. 5007. 1. 4 | 04475 |
| 20 J03 ♦ | Verschlußplatte | ST-04. 5008. 1. 4 | 04476 |
| 21 J03 ♦ | Federstahl draht (65 lang) | II 2,25 DIN 2076 | 04477 |
| 24 J03 | Rollbodensch. MB | | 09838 |
| 21 J03 ♦ | Rollbodenketten schl. 8x23 | | 09839 |



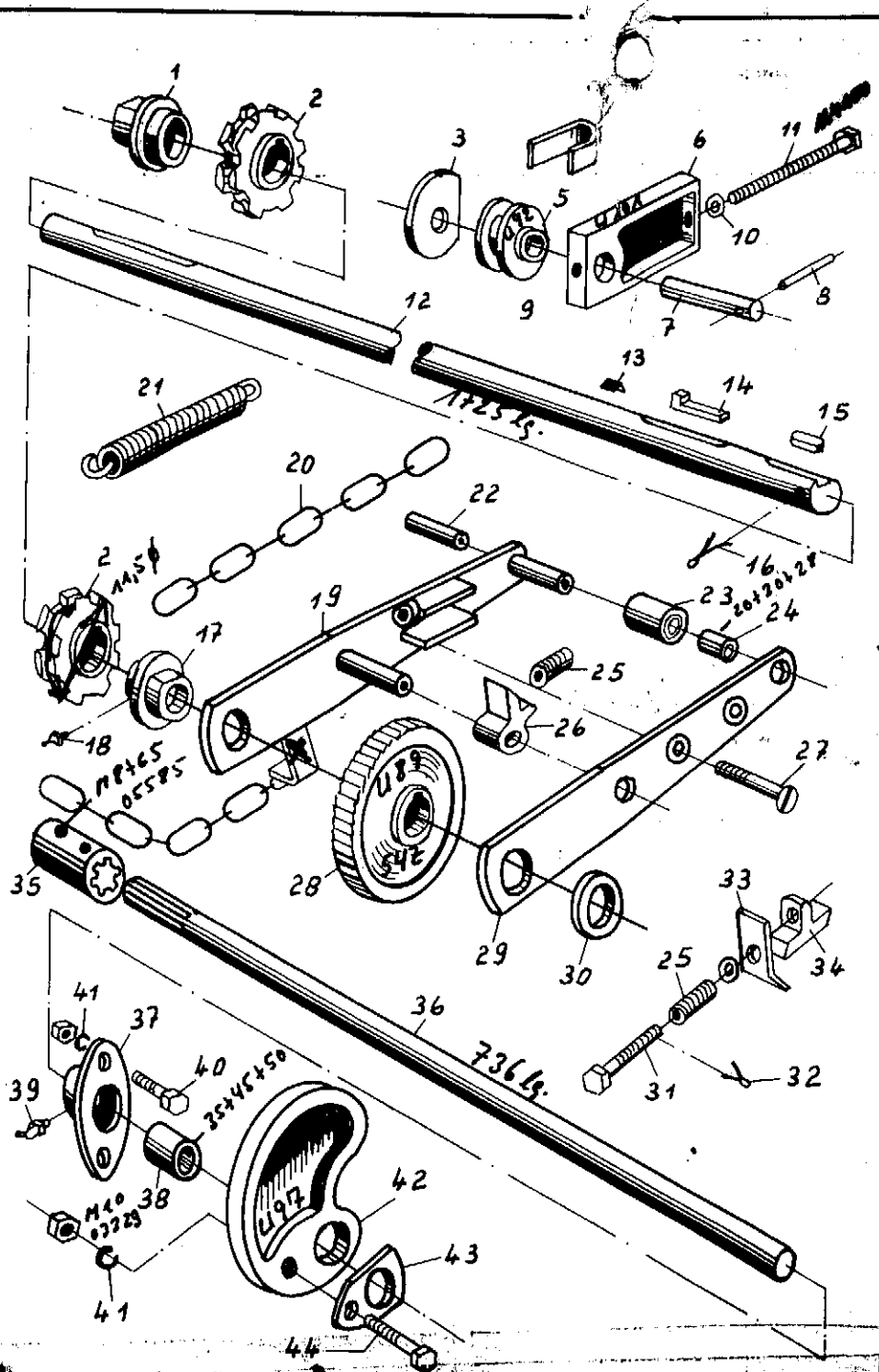
Kemper

Einzelteilliste

Blatt-Nr.: J04

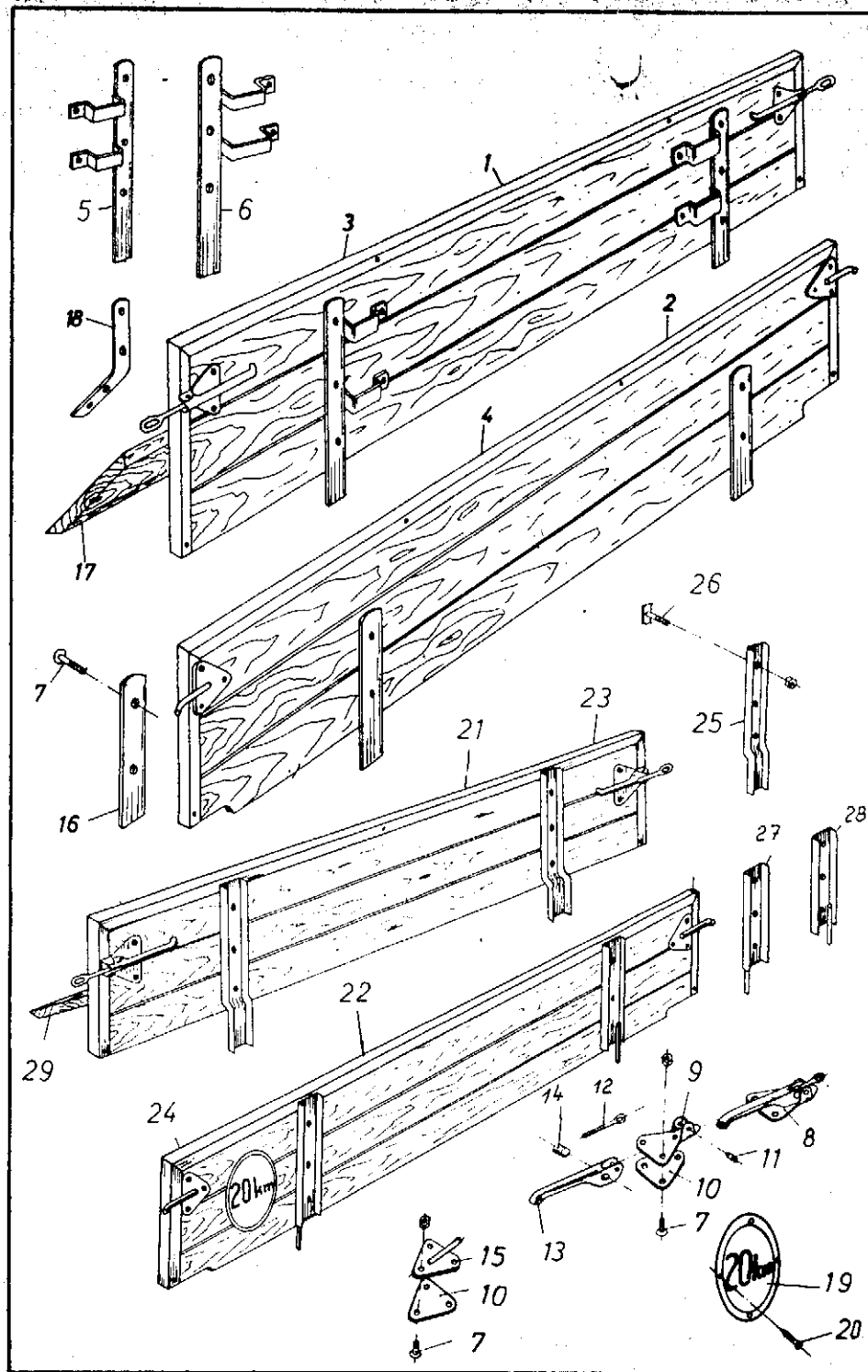
Ausgabe: 6505

| Bild- u. Bestell-Nr. | Benennung | | Sachnummer |
|----------------------|-----------------------------------|-------|------------------------|
| 1 J04 | Rollbodenlager | 23553 | U-U 3 - G 59/3 |
| 2 J04 | Nußkettenrad | 22794 | U-U 3 - G 56/3 |
| 3 J04 | Sicherungsscheibe | 20768 | U-U 3 - G 62/4 |
| 4 J04 | Abstreifer | 20630 | U-U 3 - G 53/4 |
| 5 J04 | Umlenkrolle | 20650 | U-U 3 - F 54/4 |
| 6 J04 | Vorderes Rollbodenlager | 20590 | U-U 3 - F 51/3 |
| 7 J04 | Lagerbolzen | 20609 | U-U 3 - H 52/4 |
| 8 J04 | Spannhülse | 05804 | 10x60 DIN 1481 |
| 9 J04 | Rollbodenlager (Bild-Nr. 3 - 8) | 15019 | ST03. 7015. 1. 3 |
| 10 J04 | Scheibe | 05500 | 17 DIN 125 St |
| 11 J04 | Sechskantschraube | 03654 | M 16x100 DIN 933-8G |
| 12 J04 | Rollbodenwelle <i>1640 Lj. 65</i> | 16777 | ST-03. 2005. 3. 2 |
| 13 J04 | Keilsicherung | 03608 | 10x6x1 |
| 14 J04 | Nasenkeil | 05800 | 10x8x56 DIN 6887 |
| 15 J04 | Paßfeder | 05787 | B 10x8x28 DIN 6885 |
| 16 J04 | Splint | 03999 | 6x50 DIN 94 St |
| 17 J04 | | | |
| 18 J04 | Schmiernippel | 03313 | H 1 M 8x1 SFG |
| 19 J04 | Innenlasche kpl. | 11499 | ST-03. 7013. 1. 2 |
| 20 J04 | Kette 9 Glieder | 11277 | 8 Teilung 23 |
| 21 J04 | Zugfeder | 04194 | U - F 51/3 |
| 22 J04 | Bolzen für Vorschubarm | 11508 | St2U - U2 - G 69/4 |
| 23 J04 | Vorschubrolle mit Buchse | 11501 | ST-03. 6006. 1. 4 |
| 24 J04 | Laufbuchse | 11511 | St2U - U2 - F 68/4 |
| 25 J04 | Druckfeder | 04067 | ST-03. 5004. 1. 4 |
| 26 J04 | Vorschubklinke | 11503 | St2U - U2 - F 70/4 |
| 27 J04 | Senkschraube | 05465 | M 12x50 DIN 87-5S |
| 28 J04 | Vorschubrad <i>Ø 80</i> | 23424 | ST-03. 4000. 4. 3 |
| 29 J04 | Außenlasche Vorschubarm | 11512 | St2U - U2 - F 74/3 |
| 30 J04 | Scheibe | 05513 | 36 DIN 126 St |
| 31 J04 | Sechskantschraube | 05653 | M 10x60 S DIN 558-8G |
| 32 J04 | Splint | 05472 | 2x15 DIN 94 St |
| 33 J04 | Winkelstück | 16752 | ST-02. 1007. 1. 4 |
| 34 J04 | Rückhalteklinke | 10116 | U-U 2 - F 96/4 |
| 35 J04 | Vielkeilbuchse | 06524 | St2U - U2 - H 80/4 |
| 36 J04 | Vorschubwelle <i>Ø 25</i> | 15023 | ST-03. 7012. 1. 3 |
| 37 J04 | Lager mit Buchse | 21105 | ST-03. 6015. 1. 4 |
| 38 J04 | Rotgußbuchse | 11520 | St2U - U2 - F77/3 |
| 39 J04 | Schmiernippel | 07326 | H 2 M 8x1 SFG |
| 40 J04 | Sechskantschraube | 03352 | M 12x30 DIN 931 m. Mu. |
| 41 J04 | Federring | 03935 | A 12 DIN 127 |
| 42 J04 | Kurvenscheibe | 07678 | St2U - U2 - F 66/2 |
| 43 J04 | Lasche für Kurvenscheibe | 16759 | ST-03. 1019. 1. 4 |
| 44 J04 | Flachrundschr. (Spezialschr.) | 07940 | M 10x60 DIN 603-4D |
| 45 J04 | Abstandshülse | 07965 | ST-03. 2006. 2. 4 |
| 46 J04 | | 27664 | |
| 47 J04 | <i>Vorschubarm m. Splint</i> | 17458 | |



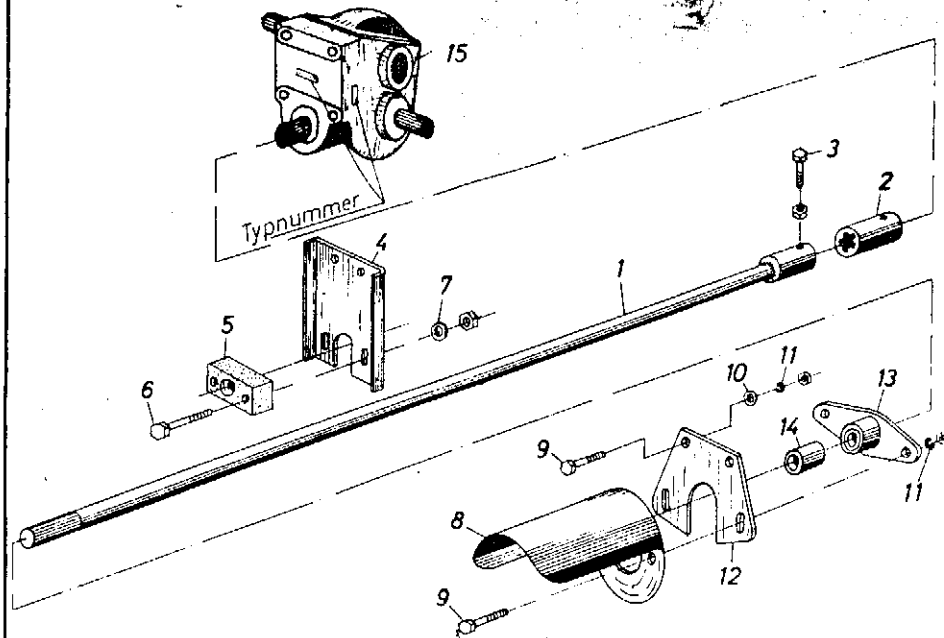
| Kemper | | Satzteilliste | | Blatt-Nr.: C04 |
|----------------------|------------------------------------|---------------|-------------------------|----------------|
| | | | | Ausgabe: 6406 |
| Bild- u. Bestell-Nr. | Benennung | | Sachnummer | |
| 563 C04 | Rollbodenlager links | 07257 | U-U 3 - G 59/3 | |
| 2 C04 | Nußkettenrad | 22791 | U-U 3 - G 56/3 | |
| 3 C04 | Sicherungsscheibe | 20768 | U-U 3 - G 62/4 | |
| 4 C04 | Abstreifer | 20630 | U-U 3 - G 53/4 | |
| 5 C04 | Umlenkrolle | 20650 | U-U 3 - F 54/4 | |
| 6 C04 | Vorderes Rollbodenlager | 20590 | U-U 3 - F 51/3 | |
| 7 C04 | Lagerhalzen | 20609 | U-U 3 - H 52/4 | |
| 8 C04 | Spannhülse | 05804 | 10x60 DIN 1481 | |
| 9 C04 | Rollbodenlager (Bild Nr. 3-8) | 15019 | ST-03. 7015. 1. 3 | |
| 10 C04 | Scheibe | 05500 | 17 DIN 125 | |
| 11 C04 | Sechskantschraube (Länge angeben!) | 03654 | M 16x100 DIN 933 - 8 G | |
| 12 C04 | Rollbodenwelle | 10049 | U-U 3 - G 57/2 | |
| 13 C04 | Keilsicherung | 03608 | 10x6x1 | |
| 14 C04 | Nasenkeil | 05800 | 10x8x56 DIN 6887 | |
| 15 C04 | Paßfeder | 05787 | B 10x8x28 DIN 6885 | |
| 16 C04 | Splint | 03999 | 6x50 DIN 94 St | |
| 609 C04 | Rollbodenlager rechts | 10048 | U-U 3 - G 58/3 | |
| 18 C04 | Schmiernippel | 03913 | H 1 M 8x1 SFG | |
| 19 C04 | Innenlasche kpl. | 11439 | ST-03. 7013. 1. 2 | |
| 20 C04 | Kette 9 Glieder | 11277 | 8 Teilung 23 | |
| 21 C04 | Zugfeder | 04196 | U-F 51/3 | |
| 22 C04 | Bolzen für Vorschubarm | 11508 | St 2 U - U 2 G 69/4 | |
| 23 C04 | Vorschubrolle mit Buchse | 11501 | ST-03 6006. 1. 4 | |
| 24 C04 | Laufbuchse | 11511 | St 2 U - U 2 - F 68/4 | |
| 25 C04 | Druckfeder | 04087 | ST-03. 5004. 1. 4 | |
| 26 C04 | Vorschubklinke | 11503 | ST 2 U - U 2 - F 70/4 | |
| 27 C04 | Senkschraube | 05465 | M 12x50 DIN 87 - 5 S | |
| 28 C04 | Vorschubrad | 08808 | U-U 2 - F 95/3 | |
| 29 C04 | Außenlasche Vorschubarm | 11502 | St 2 U - U 2 - F 74/3 | |
| 30 C04 | Scheibe | 05513 | 36 DIN 126 St | |
| 31 C04 | Sechskantschraube | 05653 | M 10x60 S DIN 558 - 8 G | |
| 32 C04 | Splint | 05472 | 2x15 DIN 94 St | |
| 33 C04 | Winkel für Rückhaltekinke | 07738 | St 2 U - U 1 - F 87/4 | |
| 34 C04 | Rückhaltekinke | 10116 | U-U 2 - F 96/4 | |
| 35 C04 | Vielkeilbuchse | 06524 | St 2 U - U 2 - H 80/4 | |
| 36 C04 | Antriebswelle für Vorschub | 11515 | St 2 U - U 2 - F 64/2 | |
| 37 C04 | Lager mit Buchse | 11516 | ST-03. 6015. 1. 4 | |
| 38 C04 | Rotgüßbuchse | 11520 | St 2 U - U 2 - F 77/3 | |
| 39 C04 | Schmiernippel | 07386 | H 2 M 8x1 SFG | |
| 40 C04 | Sechskantschraube | 03352 | M 12x30 DIN 931 m. M | |
| 41 C04 | Federring | 03935 | A 12 DIN 127 | |
| 42 C04 | Kurvenscheibe | 09678 | St 2 U - U 2 - F 66/2 | |
| 43 C04 | Lasche für Kurvenscheibe | 11519 | St 2 U - U 2 - G 65/4 | |
| 44 C04 | Sechskantschraube | 01540 | M 10x60 DIN 931 m. M | |

X Winkel m. Kette 27026

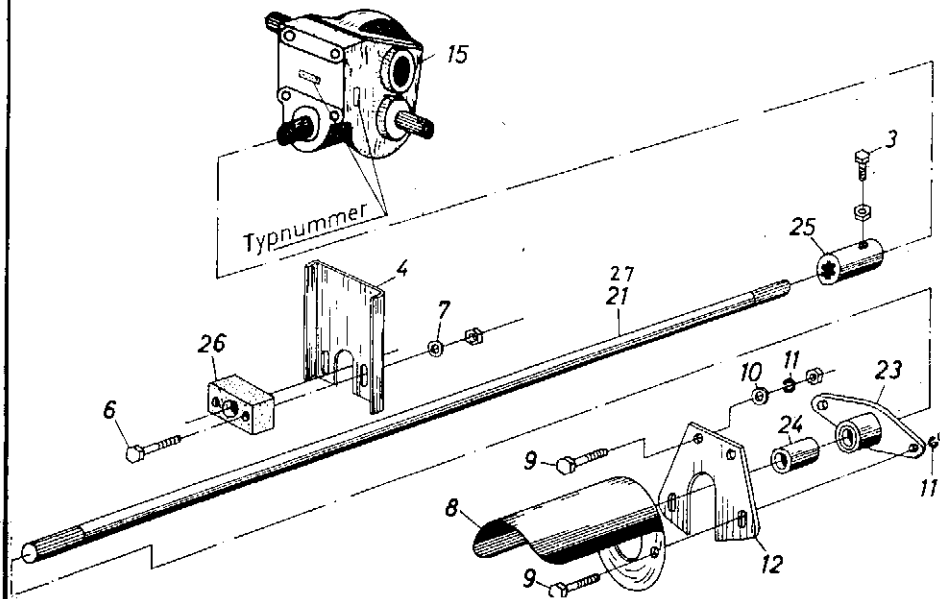


| kemper | | Ersatzteilliste | | Blatt-Nr.: J07 | |
|----------------------------|-------------------------|-----------------|----------------------|----------------|--|
| Bild- u. Bestell-Nr. | | Benennung | | Ausgabe: 6611 | |
| | | | | Sachnummer | |
| 1 J07 | Vorderbracke | 23465 | ST-05. 6012. 2. 1 | | |
| 2 J07 | Endbracke | 22840 | ST-05. 6013. 2. 1 | | |
| 3 J07 | Bordwandisen | 16756 | ST-05. 1015. 2. 3 | | |
| 4 J07 | Bordwandisen | 16758 | ST-05. 1017. 2. 3 | | |
| 5 J07 | Brackeneisen rechts | 15035 | ST-05. 7023. 1. 4 | | |
| 6 J07 | Brackeneisen links | 15036 | ST-05. 7022. 1. 4 | | |
| 7 J07 | Flachrundschraube | 05541 | M8x35 DIN 603 m. Mu. | | |
| 8 J07 | Kastenverschluß vollst. | 06595 | U-U 5 - F 5/3 | | |
| 9 J07 | Anschraubplatte | 06614 | U-U 5 - F 71/3 | | |
| 10 J07 | Unterlegplatte | 09764 | U-U 5 - F 83/4 | | |
| 11 J07 | Bolzen | 06616 | U-U 5 - F 84/4 | | |
| 12 J07 | Osenschraube | 06618 | U - F 43 | | |
| 13 J07 | Spannhebel | 06615 | U-U 5 - H 70/2 | | |
| 14 J07 | Zylindermutter | 06617 | U-U 5 - F 81/4 | | |
| 15 J07 | Grundplatte | 09754 | U-U 5 F 8/4 | | |
| 16 J07 | Lasche | 16757 | ST-05. 1016. 1. 4 | | |
| 17 J07 | Ueberdeckungs Brett | 16811 | ST-05. 8016. 2. 3 | | |
| 18 J07 | Winkel | 10305 | U-U 5 - F 74/4 | | |
| 19 J07 | Geschw.-Schild | 04587 | 20 km | | |
| 20 J07 | Halbrundholzschrabe | 05487 | 3x15 DIN 96 Ms | | |
| Ab Masch.-Nr. 52254 | | | | | |
| 21 J07 | Vorderbracke | 11525 | 170. 346. 00. 00 | | |
| 22 J07 | Endbracke | 11532 | 170. 351. 00. 00 | | |
| 23 J07 | Bordwandisen | 11524 | K - U 5 - H 69/3 | | |
| 24 J07 | Bordwandisen | 11536 | K - U 5 - H 68/3 | | |
| 25 J07 | Brackeneisen | 11530 | K - U 5 - G 62/2 | | |
| 26 J07 | Fugenschraube | 09762 | ST - 05. 5010. 1. 4 | | |
| 27 J07 | Brackeneisen links | 10308 | 010. 351. 01. 01 | | |
| 28 J07 | Brackeneisen rechts | 10309 | 010. 351. 01. 02 | | |
| 29 J07 | Ueberdeckungs Brett | 10304 | U - U 5 - F 51/4 | | |

Ersatzteile für Wellendurchmesser mm



Ersatzteile für Wellendurchmesser 35 mm



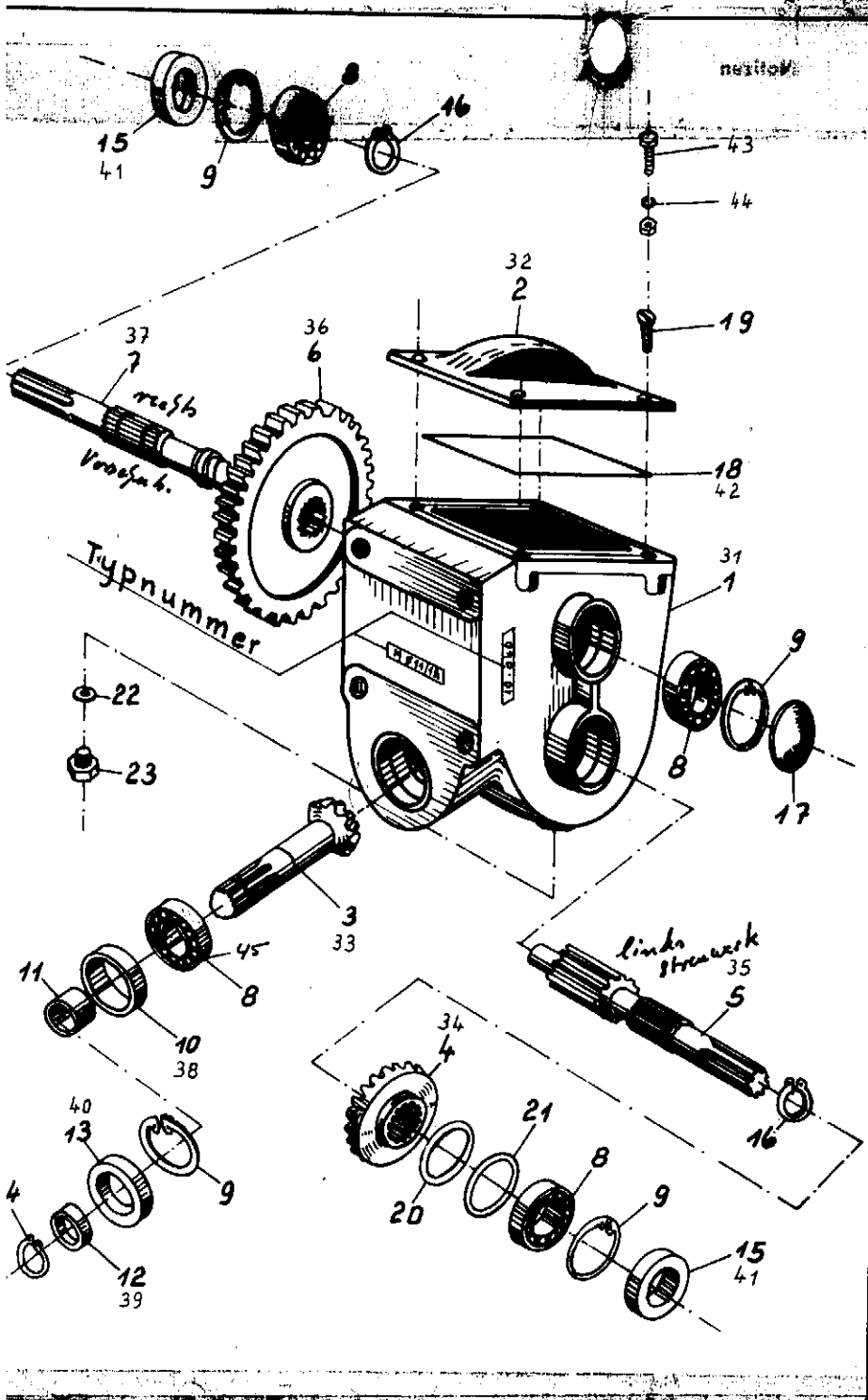
Kemper

Ersatzteilliste

Blatt-Nr.: J08

Ausgabe: 6611

| Bild- u. Bestell-Nr. | Benennung | Sachnummer |
|--|---------------------------------|---|
| Ersatzteile für Wellendurchmesser 30 mm | | |
| 1 J08 | Antriebswelle m. Vielkeilbuchse | 23431 |
| 2 J08 | Vielkeilbuchse | 06524 |
| 3 J08 | Sechskantschraube | 03936 |
| 4 J08 | Lagerplatte | 16786 |
| 5 J08 | Lager (Bohrung 30 ϕ) | 05583 |
| 6 J08 | Sechskantschraube | 04197 |
| 7 J08 | Scheibe | 09998 |
| 8 J08 | Kreuzgelenkabdeckung | 05659 |
| 9 J08 | Sechskantschraube | 05496 |
| 10 J08 | Scheibe | 03569 |
| 11 J08 | Federring | 09939 |
| 12 J08 | Lagerplatte | 20563 |
| 13 J08 | Antriebswellenlager | 20736 |
| 14 J08 | Buchse 30x40x50 | |
| 15 J08 | Getriebe | |
| 16 J08 | | verslörkt! 30608 |
| 17 J08 | | |
| 18 J08 | | |
| 19 J08 | | |
| 20 J08 | | |
| Ersatzteile für Wellendurchmesser 35 mm | | |
| 21 J08 | Antriebswelle 2550 x 35 ϕ | 09992 |
| 22 J08 | Lager | 16797 |
| 23 J08 | Antriebswellenlager | 09983 |
| 24 J08 | Buchse 35x45x50 | 09938 |
| 25 J08 | Vielkeilbuchse | 06524 |
| 26 J08 | Lager (Bohrung 35 ϕ) | 16797 |
| Ab Masch.-Nr. 52254 | | |
| 27 J08 | Antriebswelle 35 ϕ x 2450 | 11388 |
| | | ST-03. 7011. 1. 3 50x250 K - U2 - F 57/4 M 10x30 DIN 933 m. Mu. ST-03. 3011. 2. 3 ST-03. 5003. 1. 4 M 8x50 DIN 931 m. Mu. 8,4 DIN 125 St U - U1 - G 69/2 M 12x40 DIN 931 m. Mu. 13 DIN 125 St A 12 DIN 127 U - U1 - F 76/3 K - U2 - F 18/4 K - U2 - F 60/4 10-040-1 oder M 511/1 A 1. 02. 05. 1 Kard. |



Wagner **Teilliste** Blatt 1/1
 Ausgabe: 6404

| Bild- u. Bestell-Nr. | Benennung | Sachnummer |
|----------------------|-----------|------------|
|----------------------|-----------|------------|

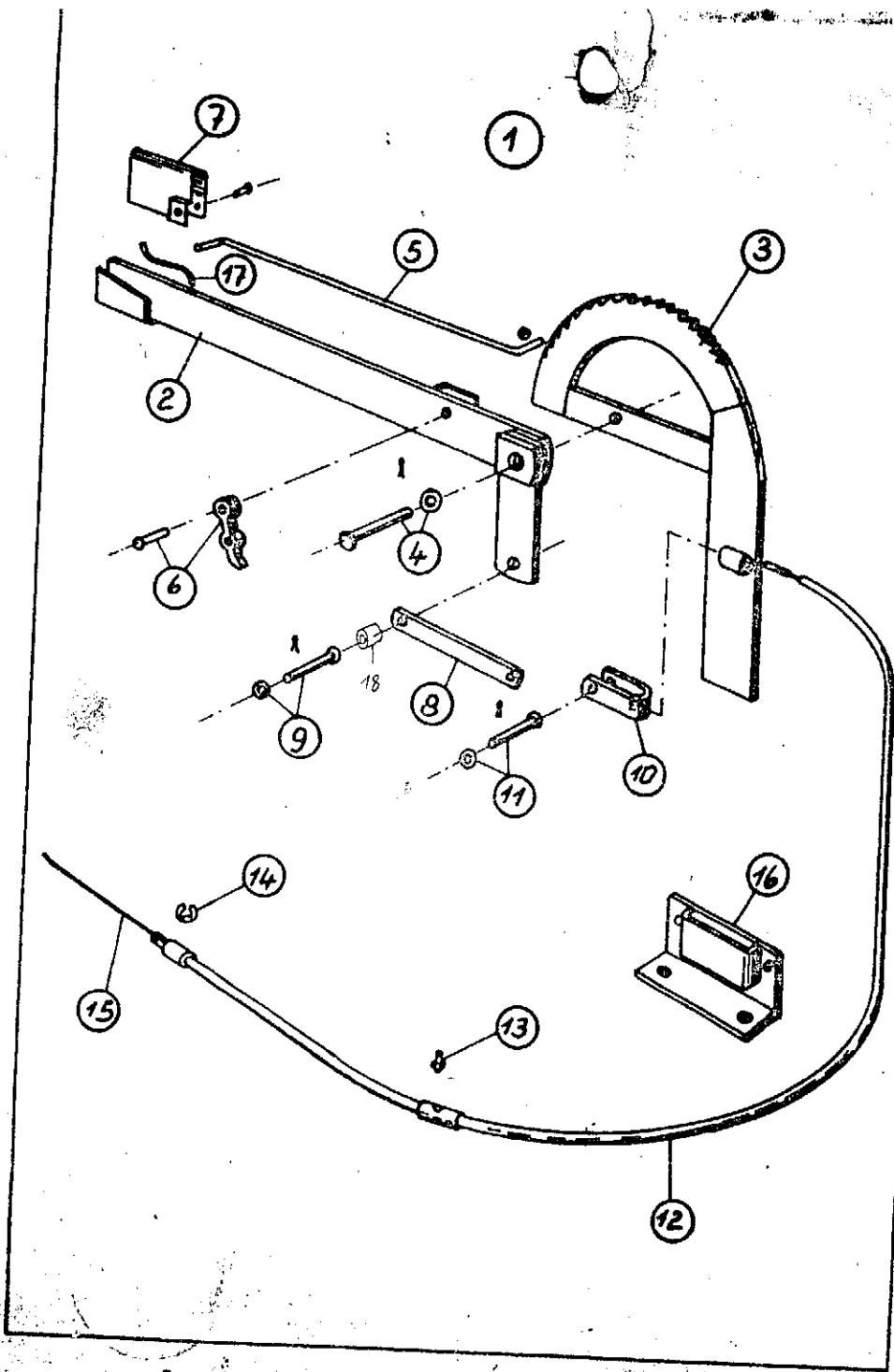
Teile für Getriebe mit Typnummer AE 10-040

| | | | |
|--------|-------------------|-------|--------------------|
| 0 A09 | Getriebe Kpl. | 30609 | |
| 1 A09 | Gehäuse | 30609 | 10-040-1 |
| 2 A09 | Deckel | 01526 | 20-040-2 |
| 3 A09 | Kegelritzelwelle | 01796 | 30-040-3 |
| 4 A09 | Kegelrad | 01799 | 40-040-4 |
| 5 A09 | Ritzelwelle | 01523 | 30-040-5 |
| 6 A09 | Stirnrad | 01525 | U-U 01-A 55/4 |
| 7 A09 | Abtriebswelle | 01524 | 30-040-6 |
| 8 A09 | Rillenkugellager | 07066 | 6207 DIN 625 |
| 9 A09 | Sicherungsring | 05540 | 72 x 2,5 DIN 472 |
| 10 A09 | Distanzbuchse | 01521 | 40-040-7 |
| 11 A09 | Distanzbuchse | 01519 | 40-040-8 |
| 12 A09 | Laufring | 01520 | 40-040-9 |
| 13 A09 | Wellendichtung | 11731 | 45 x 72 x 7-822 N |
| 14 A09 | Sicherungsring | 03703 | 35 x 1,5 DIN 471 |
| 15 A09 | Wellendichtung | 09777 | 35 x 72 x 12-810 N |
| 16 A09 | Sicherungsring | 03702 | 40 x 1,75 DIN 471 |
| 17 A09 | Verschlussdeckel | 07065 | 72 DIN 470 |
| 18 A09 | Wachsschnur | 01528 | 6 x 630 lang |
| 19 A09 | LinSENSenschraube | 11732 | AM 10x25 DIN 91-8G |
| 20 A09 | Ausgleichring | 01529 | 72 x 60 x 0,1 St |
| 21 A09 | Ausgleichring | 01531 | 72 x 60 x 0,2 St |
| 22 A09 | Dichtring | 05402 | 18 24 x 1 Fiber |
| 23 A09 | Verschlußschraube | 03471 | M 18 x 1,5 DIN 910 |

Teile für Getriebe mit Typnummer M 511/1A

| | | | |
|--------|-------------------|-------|-------------------|
| 31 A09 | Gehäuse | 01808 | M 511/1 |
| 32 A09 | Deckel | 01809 | M 511/2 |
| 33 A09 | Kegelritzel | 01796 | GvK 367/1 |
| 34 A09 | Kegelrad | 01799 | GvK 367/2 |
| 35 A09 | Stirnritzelwelle | 01810 | GvSt 494/1 |
| 36 A09 | Stirnrad | 01807 | GvSt 494/2 |
| 37 A09 | Profilwelle | 01805 | M 511/3 |
| 38 A09 | Distanzring | 01812 | M 511/5 |
| 39 A09 | Distanzring | 01811 | M 511/4 |
| 40 A09 | Simmerring | 11651 | 45 x 72 x 10 BAFg |
| 41 A09 | Simmerring | 09777 | 35 x 72 x 12 BAFg |
| 42 A09 | Fettschnur | 01813 | 5 x 5 = 620 lang |
| 43 A09 | Sechskantschraube | 05640 | M 10 x 35 DIN 931 |
| 44 A09 | Federring | 03935 | A 10 DIN 127 |
| 45 A09 | Lager 3207 | 11654 | |

Fehlende Bild-Nr. aus Getriebe AE 10-040 entnehmen.
 Bild-Nr. 3 und 4 werden nur zusammen geliefert
 Bei Bestellung eines Getriebebauteiles bitte die Typnummer angeben!



kemper

Ersatzteilliste

Blatt-Nr.: A18

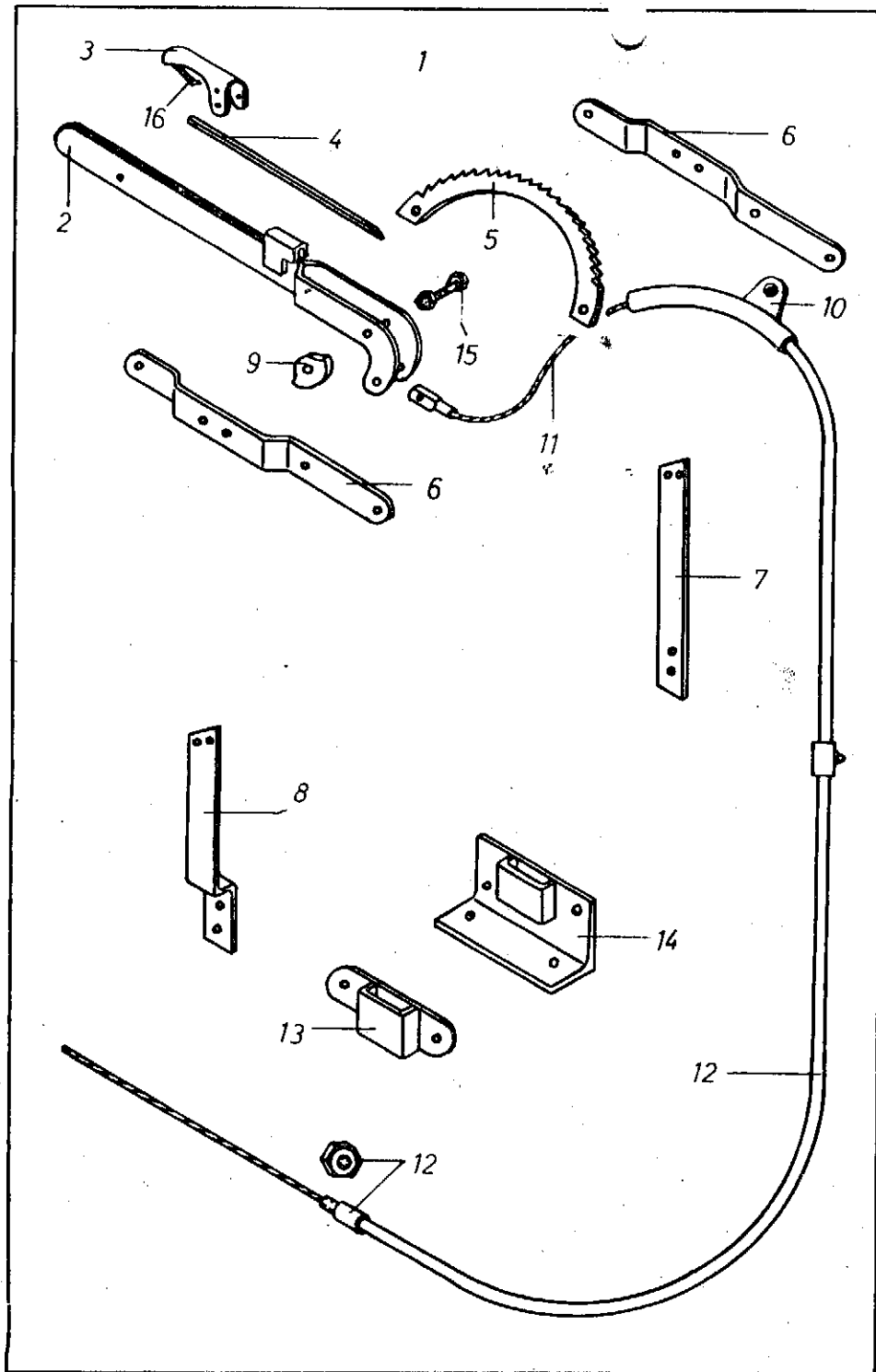
Ausgabe: 6404


Bild- u.
Bestell-Nr.

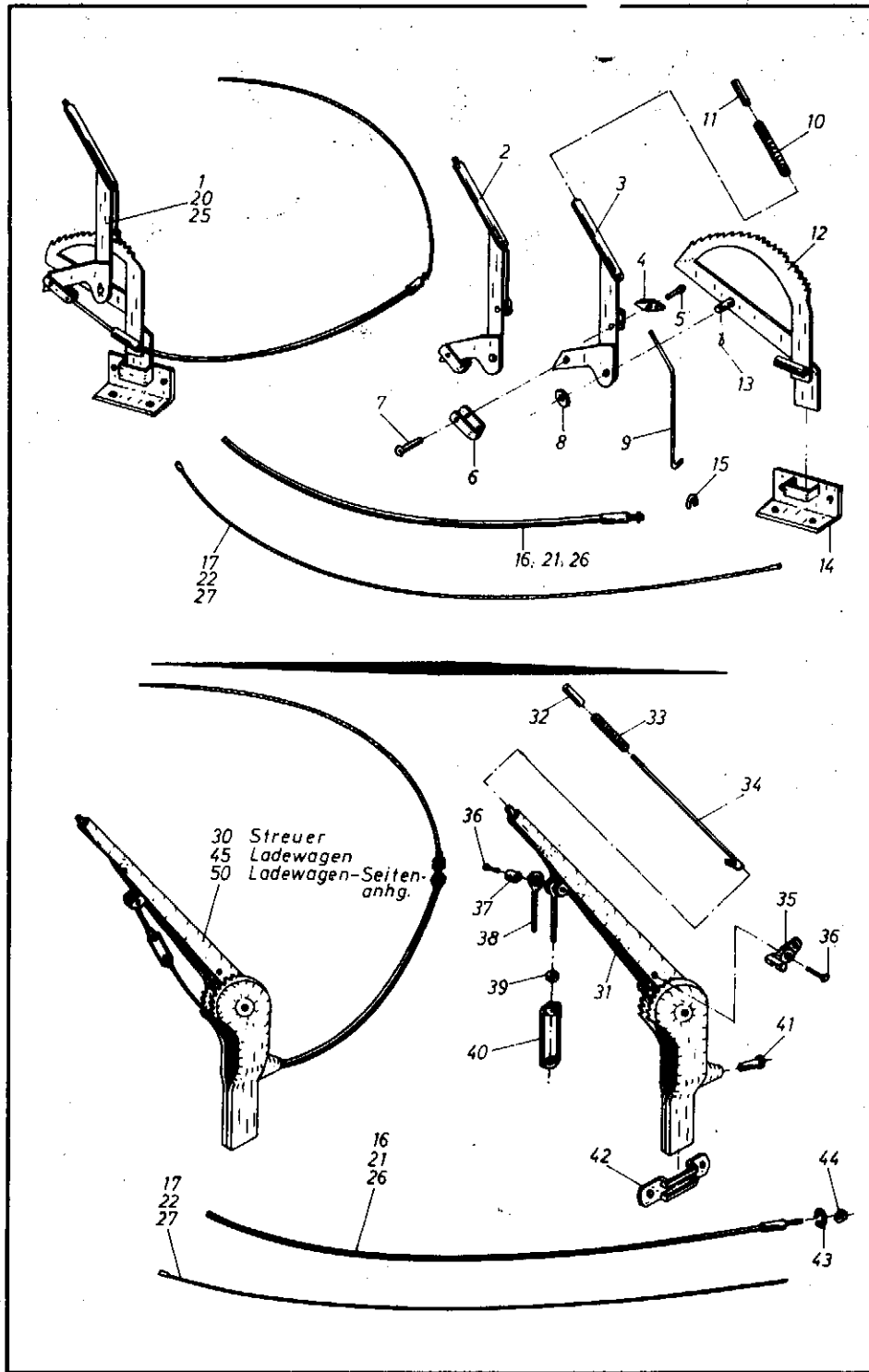
Benennung

Sachnummer

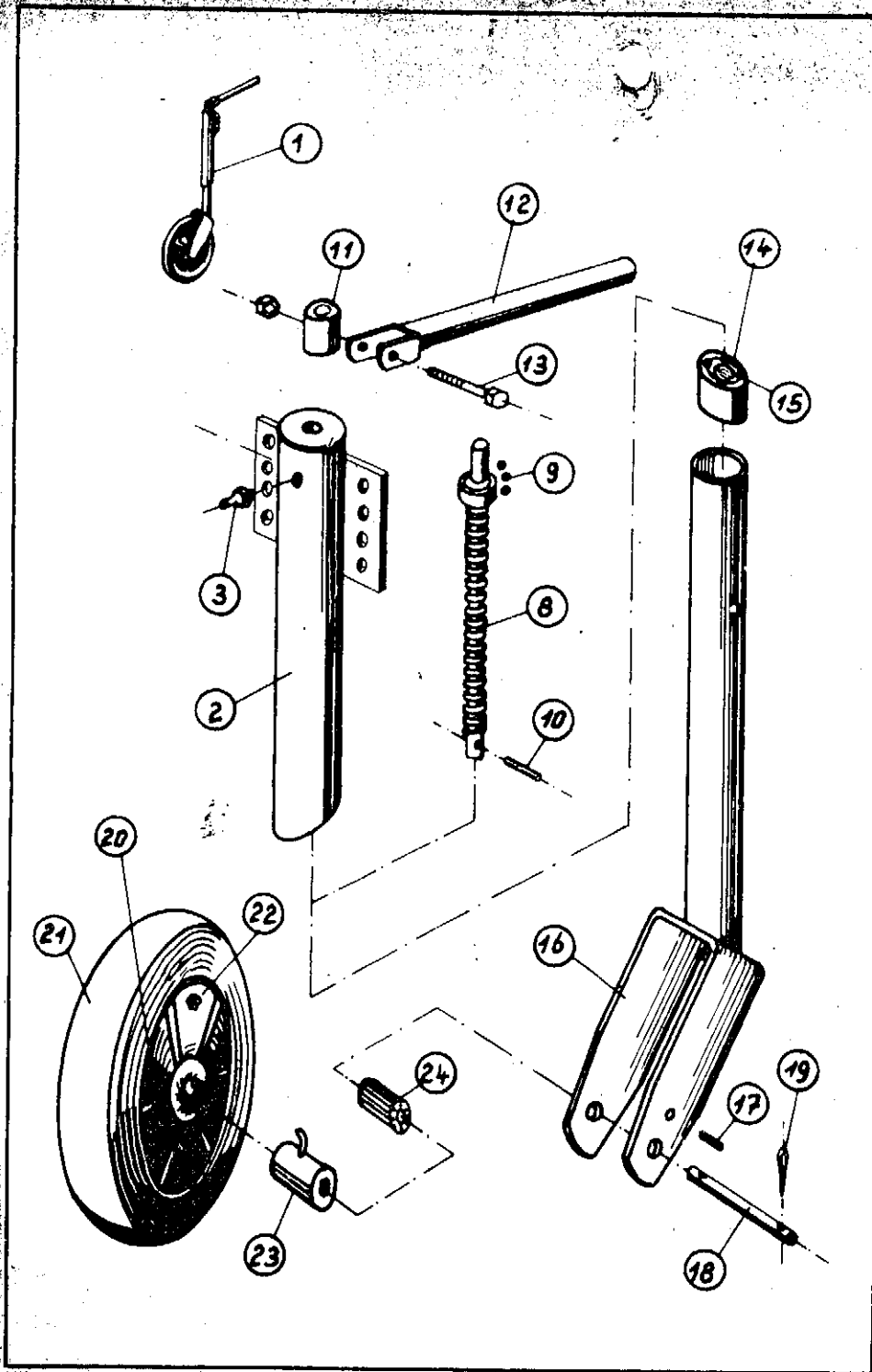
| | | | |
|--------|-----------------------------|-------|--------------|
| 1 A18 | Handbremshebel vollst.. | | Sibra M 3 G |
| 2 A18 | Handhebel | | M 3 G - 3.2 |
| 3 A18 | Zahnbogensegment | | M 3 G - 3.1 |
| 4 A18 | Nietbolzen, Scheibe, Splint | | M 3 G - 3.3 |
| 5 A18 | Gestänge mit Scheibe | 29397 | M 3 G - 3.10 |
| 6 A18 | Klinke mit Kerbstift | 29396 | M 3 G - 3.11 |
| 7 A18 | Handgriff | 29395 | M 3 G - 3.9 |
| 8 A18 | Flachstahl m. Distanzbuchse | 29394 | M 3 G - 3.5 |
| 9 A18 | Bolzen, Scheibe, Splint | 29393 | M 3 G - 3.7 |
| 10 A18 | Gabel | 29392 | M 3 G - 3.4 |
| 11 A18 | Bolzen, Scheibe, Splint | 29391 | M 3 G - 3.6 |
| 12 A18 | Hülle (Länge angeben) | | M 3 G - 3.13 |
| 13 A18 | Schmiernippel | | M 3 G - 3.16 |
| 14 A18 | Sicherungsscheibe | | 12 DIN 6799 |
| 15 A18 | Drahtseil (Länge angeben) | | M 3 G - 3.12 |
| 16 A18 | Einstecktasche | | M 3 G - 3.14 |
| 17 A18 | Feder | | M 3 G - 3.8 |
| 18 A18 | Distanzbuchse | 29365 | |



|  Ursatzteilliste | | Blatt-Nr.: H 18 |
|---|-------------------------------|------------------------------|
| | | Ausgabe: 6411 |
| Bild- u. Bestell-Nr. | Benennung | Sachnummer |
| 1 H18 | Handbremshebel vollst. | T 63 |
| 2 H18 | Handbremshebel | T 63-01 |
| 3 H18 | Handgriff mit Feder | 29386 T 63-02 |
| 4 H18 | Rasterstange | 29338 T 63-04 |
| 5 H18 | Zahnsegment | 29387 T 63-05 8.25 1.3.78 |
| 6 H18 | Halteflasche rechts und links | T 63-06 |
| 7 H18 | Verbindungsflasche | T 63-07 |
| 8 H18 | Verbindungsflasche gekröpft | T 63-08 |
| 9 H18 | Seilführung | 29388 T 63-09 |
| 10 H18 | Aufnahmestück | 29339 T 63-10 |
| 11 H18 <i>2470</i> | Bowdenzug (Länge angeben) | 29768 T 63-11 ~ 7000 lg. |
| 12 H18 | Bowdenzughülle | T 63-12 |
| 13 H18 | Einstecktasche für Anhänger | T 63-11 |
| 14 H18 | Einstecktasche für Schlepper | T 63-1 |
| 15 H18 | Sechskantschraube mit Mutter | 03989 M 10x45 DIN 931 m.-Mu. |
| 16 H18 | Feder für Handgriff 2.1 | 29389 T 63-03 |



| kemper | | Blatt-Nr.: P18 |
|--|--|------------------|
| Ersatzteilliste | | Ausgabe: 6709 |
| Bild- u. Bestell-Nr. | Benennung | Sachnummer |
| Teile für Streuer | | |
| 1 P18 | Handbremshebel vollst. (Pos. 2-17) | V 250-1 |
| 2 P18 | Handbremshebel m. Feder, Klinke usw | V 6600 |
| 3 P18 | Handhebel | V 6601 |
| 4 P18 29 404 | Klinke | V 6605 |
| 5 P18 | Niet | 6x30 DIN 660 |
| 6 P18 29 400 | Bügel | V 6608 |
| 7 P18 | Niet | 8x20 DIN 660 |
| 8 P18 05 500 | Scheibe | 17 DIN 125 |
| 9 P18 29 379 | Drucktange | V 6604 |
| 10 P18 29 385 | Druckfeder | V 6606 |
| 11 P18 29 378 | Druckknopf | V 6607 |
| 12 P18 | Grundrahmen | V 6602 |
| 13 P18 04 643 | Splint | 4x30 DIN 94 |
| 14 P18 | Einstecktasche | V 6612 |
| 15 P18 29 402 | Sicherungsscheibe | Gr. 12 DIN 6799 |
| 16 P18 29 263 | Hülle (2300 mm lg.) | V 6610 |
| 17 P18 29 270 | Drahtteil (5350 mm) | V 6611 |
| Teile für Ladewagen | | |
| 20 P18 | Handbremshebel vollst. (Pos. 2-15 u. 21, 22) | V 250-2 |
| 21 P18 28 199 | Hülle (3800 mm lg.) | V 6612 |
| 22 P18 28 202 | Drahtteil (6350 mm lg.) | V 6613 |
| Teile für Ladewagen m. Seitenanhangung | | |
| 25 P18 | Handbremshebel vollst. (Pos. 2-15 u. 26, 27) | V 250-3 |
| 26 P18 28 200 | Hülle (5300 mm lg.) | V 6614 |
| 27 P18 28 203 | Drahtteil (7850 mm lg.) | V 6615 |
| Teile für Streuer ab Masch.-Nr. 55538 | | |
| 30 P18 10 189 | Handbremshebel, Hülle 2300, Seil 5350 | 001. 276. 00. 01 |
| 31 P18 28 188 | Handbremshebel ohne Hülle, Drahtteil Tasche und Spanschoß | T 64/C-01 |
| 32 P18 28 189 | Druckknopf | T 64/C-02 |
| 33 P18 28 190 | Druckfeder | T 64/C-03 |
| 34 P18 28 191 | Rasterstange | T 64/C-04 |
| 35 P18 29 192 | Schnapper | T 64/C-05 |
| 36 P18 09 698 | Halbrundniet | 6x20 DIN 660 |
| 37 P18 28 193 | Distanzstück | T 64/C-07 |
| 38 P18 28 194 | Augenschraube | T 64/C-09 |
| 39 P18 03 194 | Sechskantmutter | M8 DIN 934-55 |
| 40 P18 28 195 | Spanschoß | T 64/C-11 |
| 41 P18 28 196 | Aufnahmestück | T 64/C-12 |
| 42 P18 28 197 | Einstecktasche | T 64/C-15 |
| 43 P18 03 198 | Federring | A 14 DIN 127 |
| 44 P18 03 199 | Sechskantmutter | M14 DIN 934-55 |
| Teile für Ladewagen ab Masch.-Nr. 23116 | | |
| 45 P18 08 042 | Handbremshebel, Hülle 3800, Seil 6350 | 201. 276. 00. 01 |
| Teile für Ladewagen-Seitenanhangung ab Masch.-Nr. 23116 | | |
| 50 P18 062 68 | Handbremshebel, Hülle 5300, Seil 7850 | 211. 276. 00. 01 |



temper

satzteilliste

Blatt-Nr.: J19

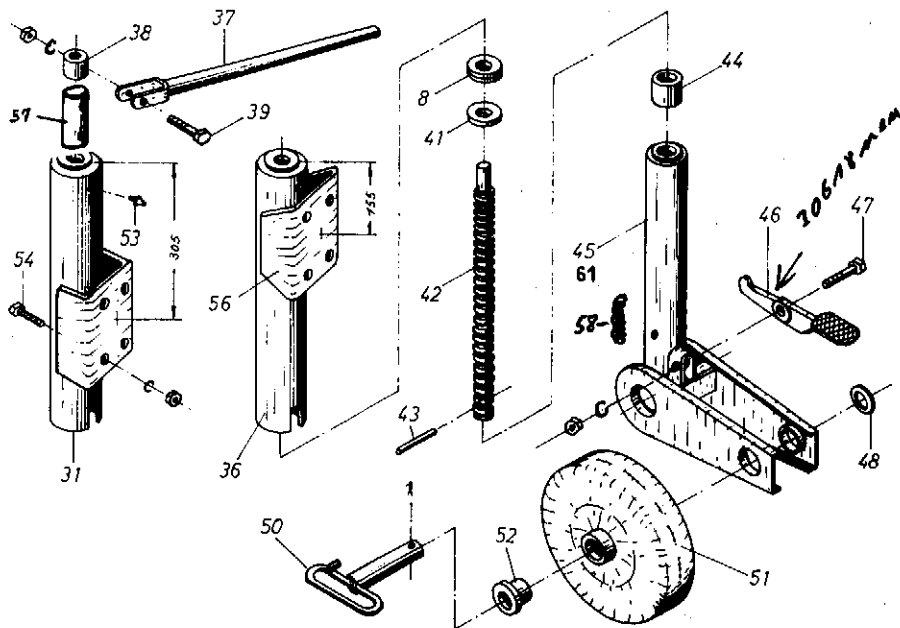
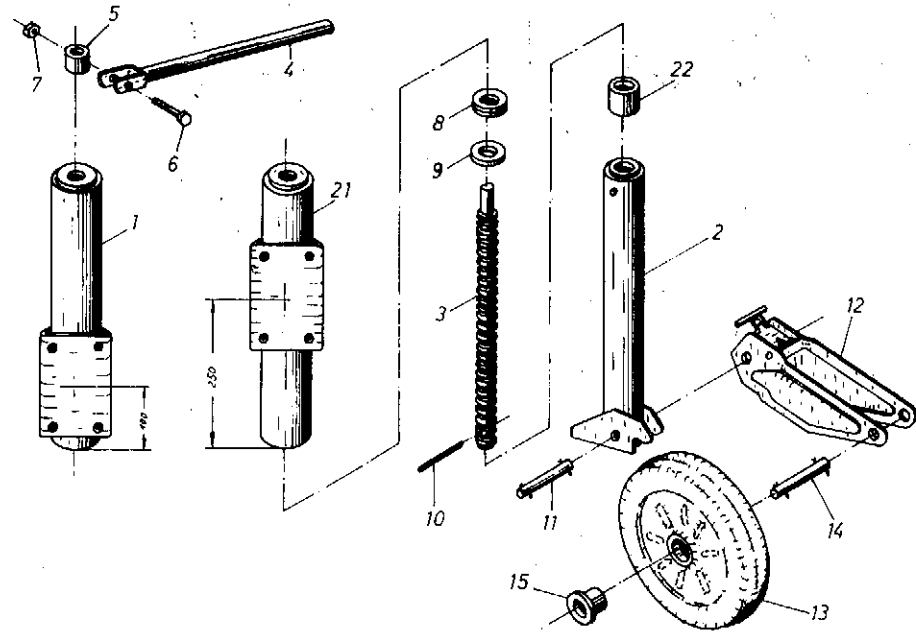
Ausgabe: 6505

| Bild- u. Bestell-Nr. | Benennung | | Sachnummer |
|----------------------|-------------------|-------|--------------------------|
| 1 J19 | Spindelstützwinde | 23452 | ST-01. 6003. 5. 2 |
| 2 J19 | Führungsrohr | 15015 | ST-01. 7038. 1. 4 |
| 3 J19 | Schmiernippel | 03313 | H 1 1 M 8x1 SFG |
| 4 J19 | | | |
| 5 J19 | | | |
| 6 J19 | | | |
| 7 J19 | | | |
| 8 J19 | Spindel | 15016 | U-U 15 - G 6/3 |
| 9 J19 | Kugel | 29153 | 5/16" III DIN 5401 |
| 10 J19 | Spannhülse | 29275 | 6x40 DIN 1481 |
| 11 J19 | Buchse | 20777 | U-U 15 - G 62/4 |
| 12 J19 | Kipphebel | 15017 | U-U 15 ± A 8/4 |
| 13 J19 | Sechskantschraube | 05643 | M 8x70 DIN 933 m. Mu. |
| 14 J19 | Gewindebuchse | 20524 | U-U 15 - G 5/4 |
| 15 J19 | Gewindestift | | M 6x12 DIN 438 |
| 16 J19 | Stützradgabel | 23384 | KKE - U 15 - G 3/2 |
| 17 J19 | Spannhülse | 29276 | 3x14 DIN 1481 |
| 18 J19 | Bolzen | 20794 | U-U 15 - G 64/4 |
| 19 J19 | Splint | 05482 | 6x40 DIN 94 St |
| 20 J19 | Laufgrad vollst. | 23572 | KKE - U 15 - H 7/3 25606 |
| 21 J19 | Vollgummi-Reifen | 29842 | 280x70 |
| 22 J19 | Felge | 29843 | für 280x70 |
| 23 J19 | Lagerhülse | | für 280x70 |
| 24 J19 | Rollenlager | 29274 | 35x25x75 |

Schutzkappe Kunststoff

Bei Bestellungen eines Ersatzteiles für eine Spindelstützwinde ist in jedem Falle der Reifendurchmesser (Bild-Nr. 21) und der Bolzendurchmesser der Bild-Nr. 18 anzugeben!

siehe auch A19



Kemper

Ersatzteilliste

Blatt-Nr.: P19

Ausgabe: 6904

Bild- u.
Bestell-Nr.

Benennung

Sachnummer

für Stallungstreuer bis Masch.-Nr. 54791

| | | | | | |
|-----|----|----|-----|-------------------------------|-------------------|
| 234 | 26 | 0 | P19 | Spindelstützwinde (Pos. 1-15) | 05. 247 |
| 281 | 27 | 1 | P19 | Außenrohr kpl. | 05. 247. 01 |
| 281 | 28 | 2 | P19 | Innenrohr | 05. 34. 02 |
| 062 | 29 | 3 | P19 | Spindel | 05. 247. 03 |
| 281 | 30 | 4 | P19 | Kurbel | 05. 247. 04 |
| 281 | 31 | 5 | P19 | Lagerrolle | 05. 247. 04. 03 |
| 055 | 32 | 6 | P19 | Sechskantschraube | M8x60 DIN 931-8 G |
| 034 | 33 | 7 | P19 | Sechskantmutter | M8 DIN 985 |
| 055 | 34 | 8 | P19 | Drucklager | 511 Z 20 DIN 711 |
| 057 | 35 | 9 | P19 | Scheibe | 20 DIN 1441 |
| 087 | 36 | 10 | P19 | Spannhülse | 6x30 DIN 1481 |
| 281 | 37 | 11 | P19 | Lagerbolzen | 05. 02. 05. 04 |
| 281 | 38 | 12 | P19 | Stützschuh | 05. 06. 05 |
| 062 | 39 | 13 | P19 | Blechrad 320x80 | 06. 87 |
| 281 | 40 | 14 | P19 | Achse | 05. 06. 05. 02 |
| 062 | 41 | 15 | P19 | Kunststoffbuchse | 06. 87. 00. 02 |

für Ladewagen bis Masch.-Nr. 23809

| | | | | | |
|-----|----|----|-----|--------------------------------------|----------------|
| 224 | 52 | 20 | P19 | Spindelstützwinde (Pos. 2-15 und 21) | 05. 246 |
| 281 | 50 | 21 | P19 | Außenrohr kpl. | 05. 246. 01 |
| 281 | 51 | 22 | P19 | Mutter | 05. 02. 02. 02 |

für Stallungstreuer ab Masch.-Nr. 54792

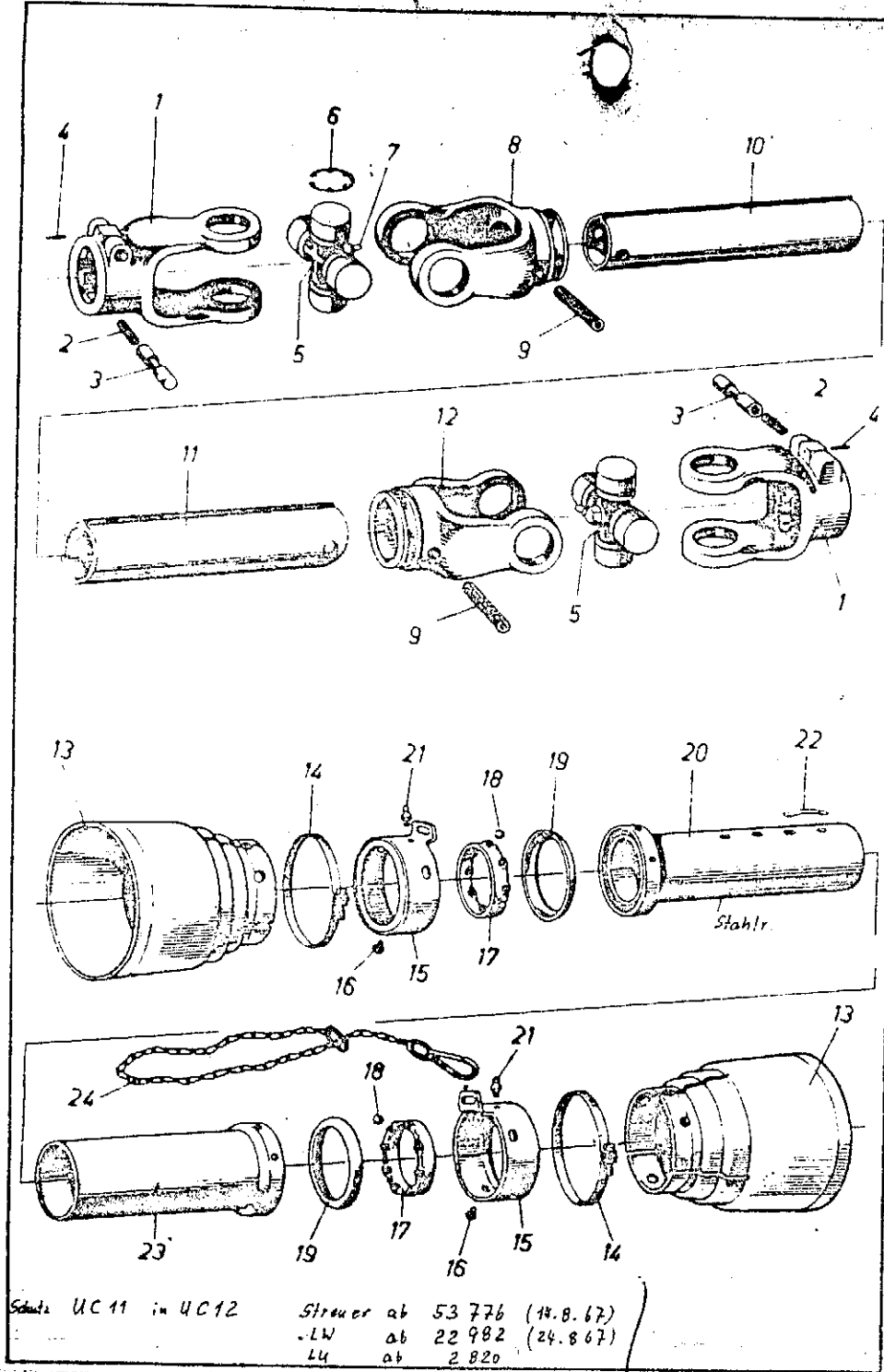
| | | | | | |
|-----|----|----|-----|-------------------|------------------|
| 101 | 04 | 30 | P19 | Spindelstützwinde | 010. 167. 01. 00 |
| 101 | 05 | 31 | P19 | Rohr | 260. 166. 00. 04 |

für Ladewagen ab Masch.-Nr. 23610

| | | | | | |
|-----|----|----|-----|-----------------------|-----------------------|
| 112 | 50 | 35 | P19 | Spindelstützwinde | 201. 167. 01. 00 |
| 079 | 53 | 36 | P19 | Rohr | 201. 167. 01. 07 |
| 062 | 31 | 37 | P19 | Kipphebel U-U15-A 8/4 | 201. 167. 01. 10 |
| 062 | 54 | 38 | P19 | Buchse | LN-00. 2147. 1. 4 |
| 055 | 36 | 39 | P19 | Sechskantschraube | M8x70 DIN 931 m. Mu. |
| 055 | 04 | 41 | P19 | Scheibe | 21 DIN 125 St |
| 062 | 53 | 42 | P19 | Spindel | LN-00. 2146. 1. 4 |
| 057 | 64 | 43 | P19 | Spannhülse | 4x30 DIN 1481 |
| 062 | 38 | 44 | P19 | Endstück | LN-00. 2143. 1. 4 |
| 079 | 50 | 45 | P19 | Schwenkarm | 201. 167. 01. 01 |
| 062 | 52 | 46 | P19 | Betätigungshebel | LN-00. 4083. 1. 4 |
| 047 | 07 | 47 | P19 | Sechskantschraube | M8x35 DIN 931 m. Mu. |
| 042 | 02 | 48 | P19 | Scheibe | 32x42x2 |
| 062 | 30 | 50 | P19 | Radbolzen | 201. 167. 01. 09 |
| 062 | 29 | 51 | P19 | Laufrod | 201. 167. 01. 08 |
| 062 | 47 | 52 | P19 | Buchse | LN-00. 5078. 1. 4 |
| 023 | 43 | 53 | P19 | Schmiernippel | H1 M8x1 SFG |
| 023 | 52 | 54 | P19 | Sechskantschraube | M12x30 DIN 933 m. Mu. |
| 003 | 53 | 55 | P19 | Befestigung | LN-00. 3127. 1. 4 |
| 079 | 56 | 57 | P19 | Welle 40Φx140 | LI-00. 2242. 1. 4 |

für Dreiseitenkipper, ab Masch.-Nr. 5730

| | | | | | |
|------|---|----|-----|-------------------|------------------|
| 0622 | 1 | 60 | P19 | Spindelstützwinde | 260. 166. 01. 00 |
| 0622 | 2 | 61 | P19 | Schwenkarm | 260. 166. 01. 01 |
| 0622 | 3 | 62 | P19 | Rohr | |
| 0624 | 1 | 58 | P19 | Druckfeder | |



Schutz UC 11 in UC 12
 Streuer ab 53 776 (14.8.67)
 -LW ab 22 982 (24.8.67)
 LU ab 2 820



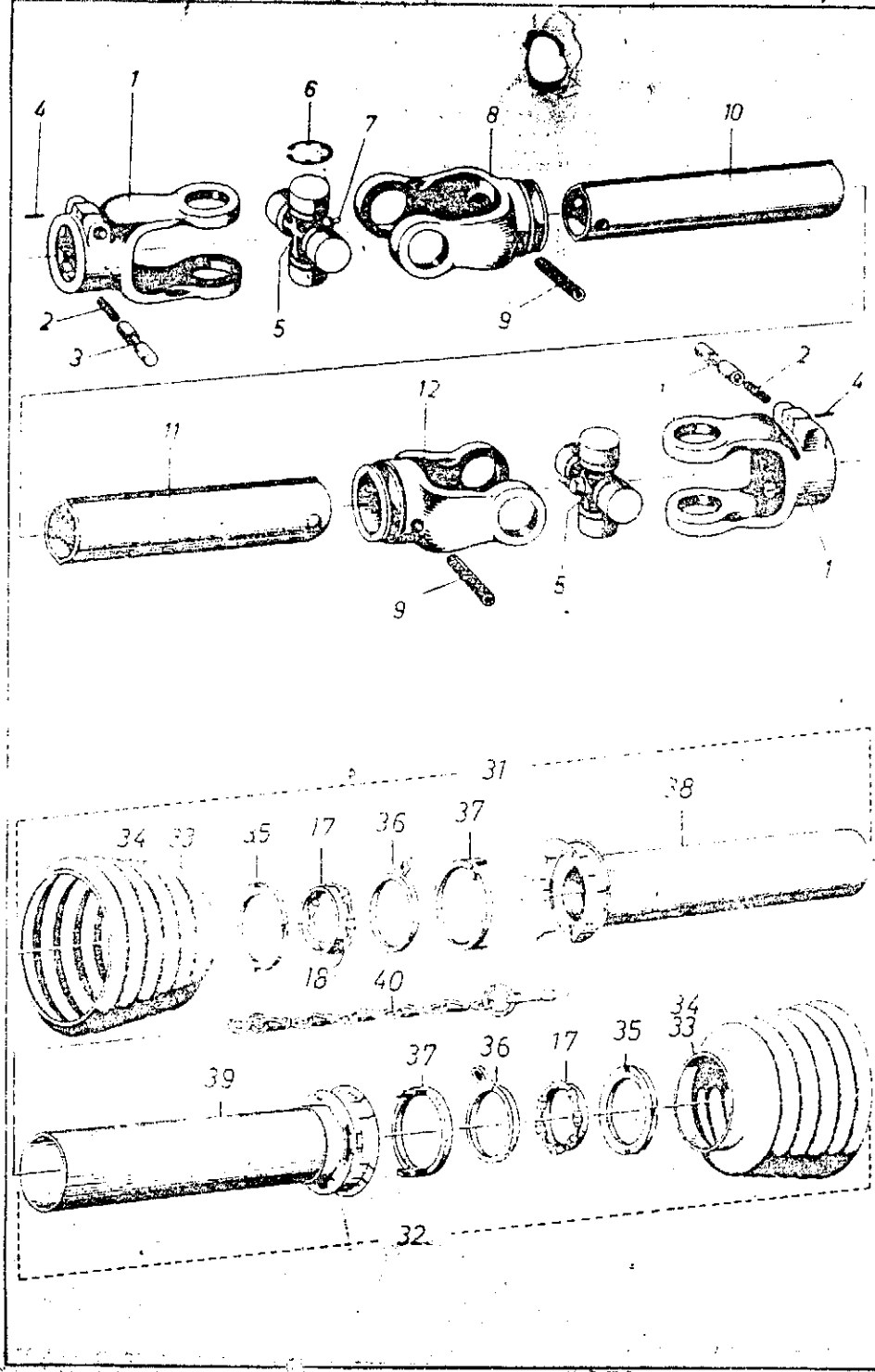
Ersatzteilliste

Blatt-Nr.: A20

Ausgabe: 6404

| Bild- u. Bestell-Nr. | Benennung | Sachnummer | |
|----------------------|--|------------|------------------|
| 1 A20 * | Schiebestift-Aufsteckgabel kpl. 1 7/8" (DIN 9611 Form A) | 12 403 | 11. 10. 00 |
| 1a A20 * | Schiebestift-Aufsteckgabel kpl. 1 1/8" Ferguson | 28 332 | 11. 11. 00 |
| 2 A20 | Druckfeder | 11 688 | 66. 01. 00 |
| 3 A20 | Schiebestift | 11 689 | 65. 01. 00 |
| 4 A20 | Spannstift 3x20 Din 1481 | 10 296 | 61. 01. 00 |
| 5 A20 | Kreuzgarnitur kpl. mit Schmiernippel u. vier Sicherungsringen | 12 402 | 11. 03. 00 |
| 6 A20 | Sicherungsring | 12 401 | 62. 03. 00 |
| 7 A20 | Schmiernippel B 8 DIN 71412 | 12 410 | 63. 22. 01 |
| 8 A20 | Rillengabel für Rohr Ov | 12 404 | 11. 38. 00 |
| 9 A20 | Spannstift Connex 10x65 | 12 346 | 61. 05. 04 |
| 10 A20 | Profilrohr innen Gr. Ov (Länge angeben) | 12 417 | 75. 11. 16 - 800 |
| 11 A20 | Profilrohr auß. Gr. 1 (Länge angeben) | 12 419 | 75. 15. 16 - 930 |
| 12 A20 | Rillengabel für Rohr 1 | 12 405 | 11. 39. 00 |
| 13 A20 | Schutztrichter | 28 450 | 82. 94. 03 |
| 14 A20 | Spannband mit Schraube und Mutter | 28 462 | 82. 97. 03 |
| 15 A20 | Kappe | 28 457 | 82. 92. 01 |
| 16 A20 | Sechskantschraube M 6 x 8 DIN 933 | 28 390 | 60. 03. 01 |
| 17 A20 | Kugelhalterring komplett mit 8 Kugeln | 12 316 | 82. 96. 01 |
| 17a A20 | Kugelhalterring | 28 465 | 82. 96. 00 |
| 18 A20 | Kugel 3/8" DIN 5401 | 28 378 | 64. 01. 00 |
| 19 A20 | Kugellaufring | 28 459 | 82. 90. 01 |
| 20 A20 | Innenschutzrohr verschweißt mit Anschweißring und Blattfeder (Länge angeben) | | 80. 30. 04 |
| 21 A20 | Schmiernippel A 6 DIN 71412 | 03 281 | 63. 11. 01 |
| 22 A20 | Blattfeder | 28 370 | 66. 07. 00 |
| 23 A20 | Außenschutzrohr verschweißt mit Anschweißring (Länge angeben) | | 80. 31. 05 |
| 24 A20 | Haltekette | 28 443 | 82. 36. 00 |

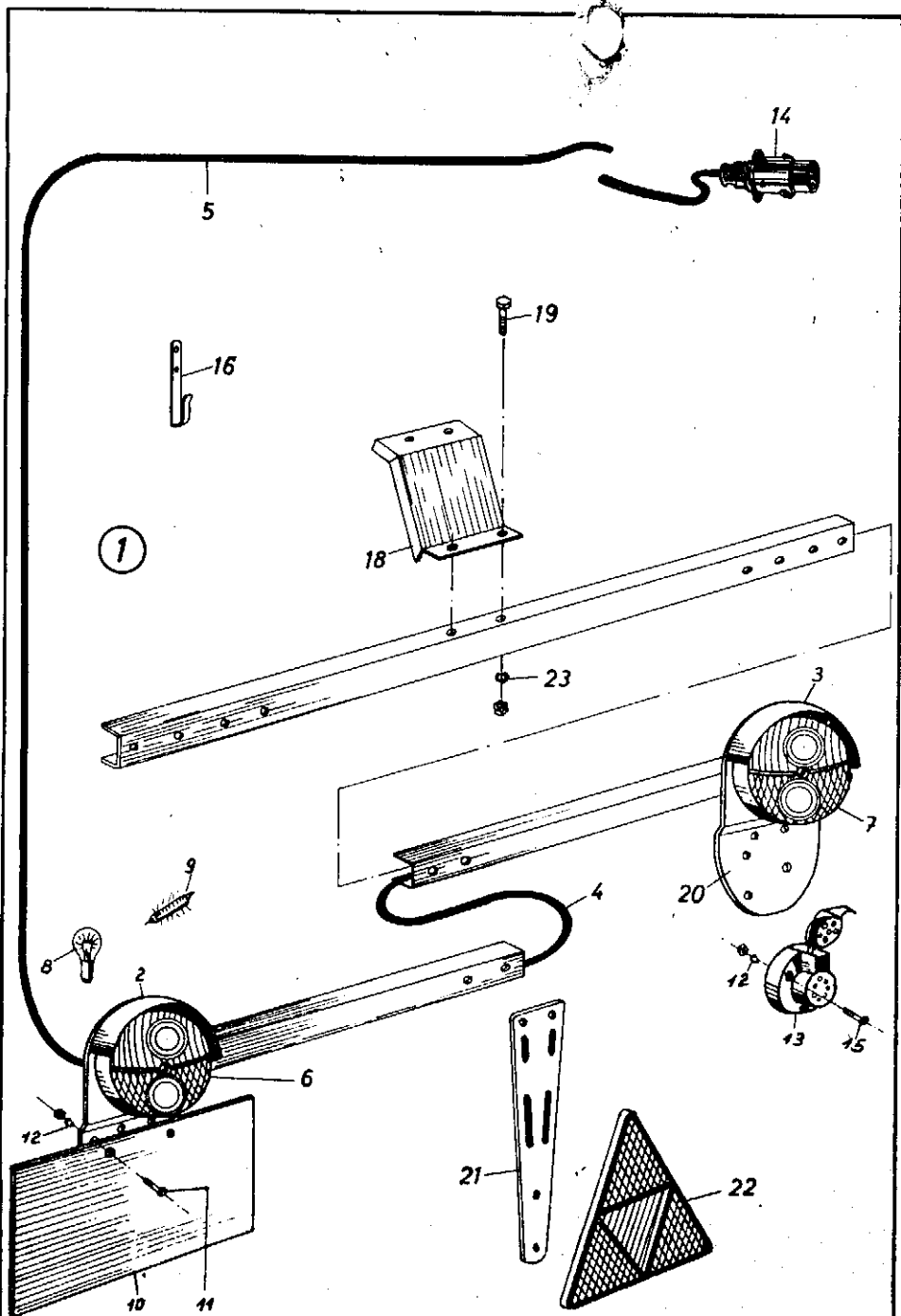
* Kann ersetzt werden durch: Sternratsche 28 403 55. 112. 03
 ** Kann ersetzt werden durch: Schutztrichter 125 lang 82. 94. 02



Ersatzteilliste

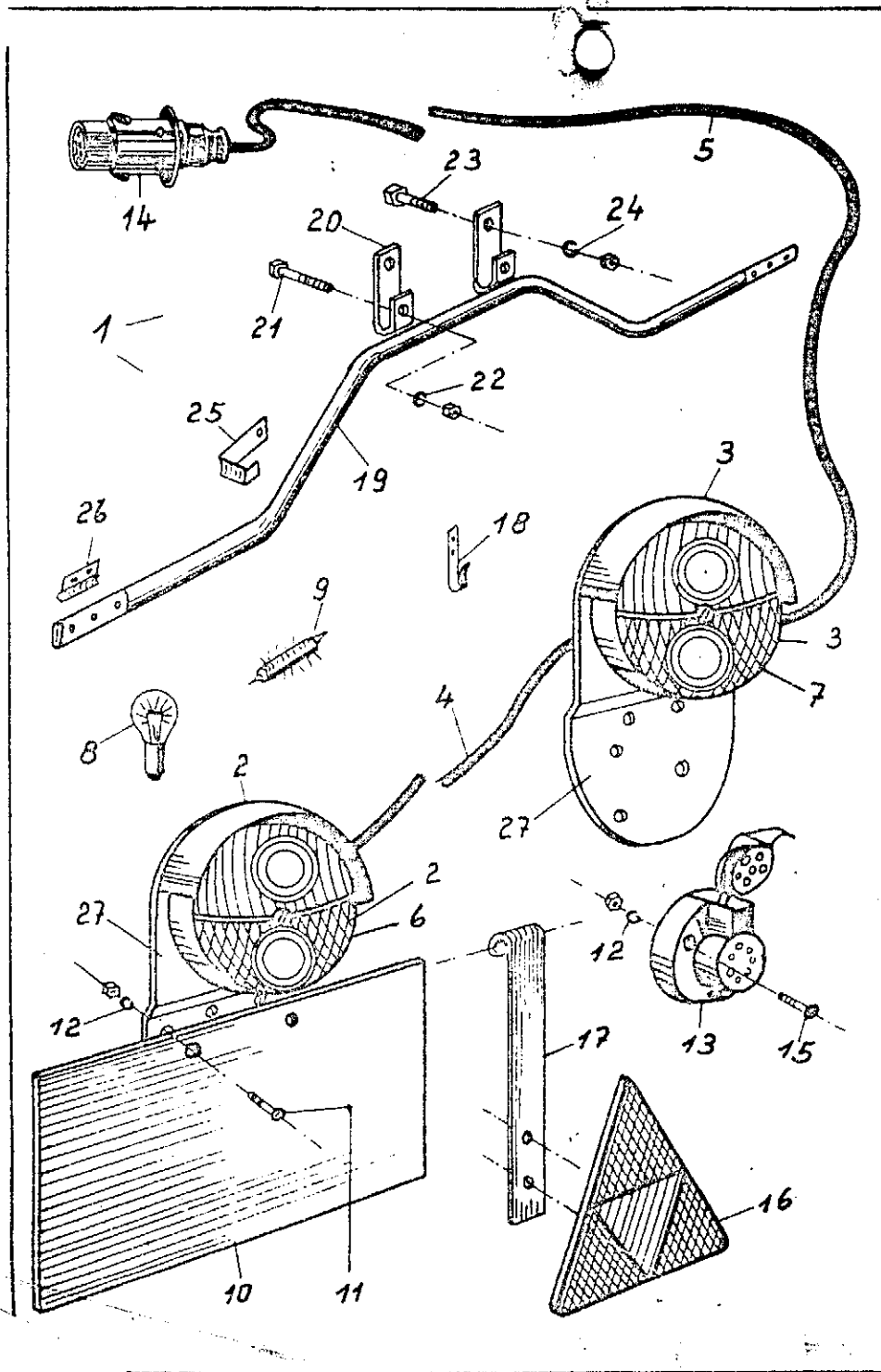
Blatt-Nr.: A20-2
Ausgabe 6708

| Bild- u. Bestell-Nr. | Benennung | Sachnummer | |
|--|---|------------------|-------|
| | <i>Streuer ab 53776 LW ab 22982</i> | | |
| 1 A20* | Schiebestift-Aufsteckgabel kpl. 1 3/8" (DIN 9611 Form A) | 11. 10. 00 | 12403 |
| 1a A20* | Schiebestift-Aufsteckgabel kpl. 1 1/8" Ferguson | 11. 11. 00 | 28332 |
| 2 A20 | Druckfeder | 66. 01. 00 | 11688 |
| 3 A20 | Schiebestift | 65. 01. 00 | 11689 |
| 4 A20 | Spannstift 3x20 DIN 1481 | 61. 01. 00 | 10291 |
| 5 A20 | Kreuzgarnitur kpl. mit Schmiernippel und vier Sicherungsringen | 11. 03. 00 | 12402 |
| 6 A20 | Sicherungsring | 62. 03. 00 | 12401 |
| 7 A20 | Schmiernippel B 8 DIN 71412 | 63. 22. 01 | 12410 |
| 8 A20 | Füllgabel für Rohr Ov | 11. 38. 00 | 12404 |
| 9 A20 | Spannstift Connex 10x65 | 61. 05. 04 | 12346 |
| 10 A20 | Profilrohr innen Gr. Ov (Länge angeben) | 75. 11. 16-800 | 12417 |
| 11 A20 | Profilrohr außen Gr. 1 (Länge angeben) | 75. 15. 16-930 | 12419 |
| 12 A20 | Füllgabel für Rohr 1 | 11. 39. 00 | 12405 |
| 17 A20 | Kugelhalterring komplett mit 7 Kugeln | 82. 96. 01 | 12366 |
| 17a A20 | Kugelhalterring | 82. 96. 00 | 28445 |
| 18 A20 | Kugel 1/8" DIN 5401 | 64. 01. 00 | 28378 |
| Neue Teile für Schutzart UC12 (Kunststoffschutzrohre) | | | |
| 31 A20 | Innere Schutzhälfte kpl., Rohrlänge und Schutztrichter Sachn. angeben | 82. 121 - 730 | 12313 |
| 32 A20 | Außere Schutzhälfte kpl. Rohrlänge und Schutztrichter Sachn. angeben | 82. 122 - 875 | 12315 |
| 33 A20 | Schutztrichter 100 mm lang | 84. 00. 04 | 12397 |
| 34 A20 | Schutztrichter 115 mm lang | 54. 00. 05 | 12398 |
| 35 A20 | Nutenring | 82. 93. 00 | 12365 |
| 36 A20 | Haltering | 82. 93. 02 | 12367 |
| 37 A20 | Schiebering | 82. 93. 01 | 12368 |
| 38 A20 | Innenschutzrohr m. Kappe (Länge ang.) | 80. 36. 02 - 730 | 12318 |
| 39 A20 | Außenschutzrohr m. Kappe (Länge ang.) | 80. 37. 02 - 875 | 12320 |
| 40 A20 | Haltekette | 82. 36. 03 | 12371 |
| | *) Kann ersetzt werden durch Sternratsche | 55. 112. 03 | 28403 |

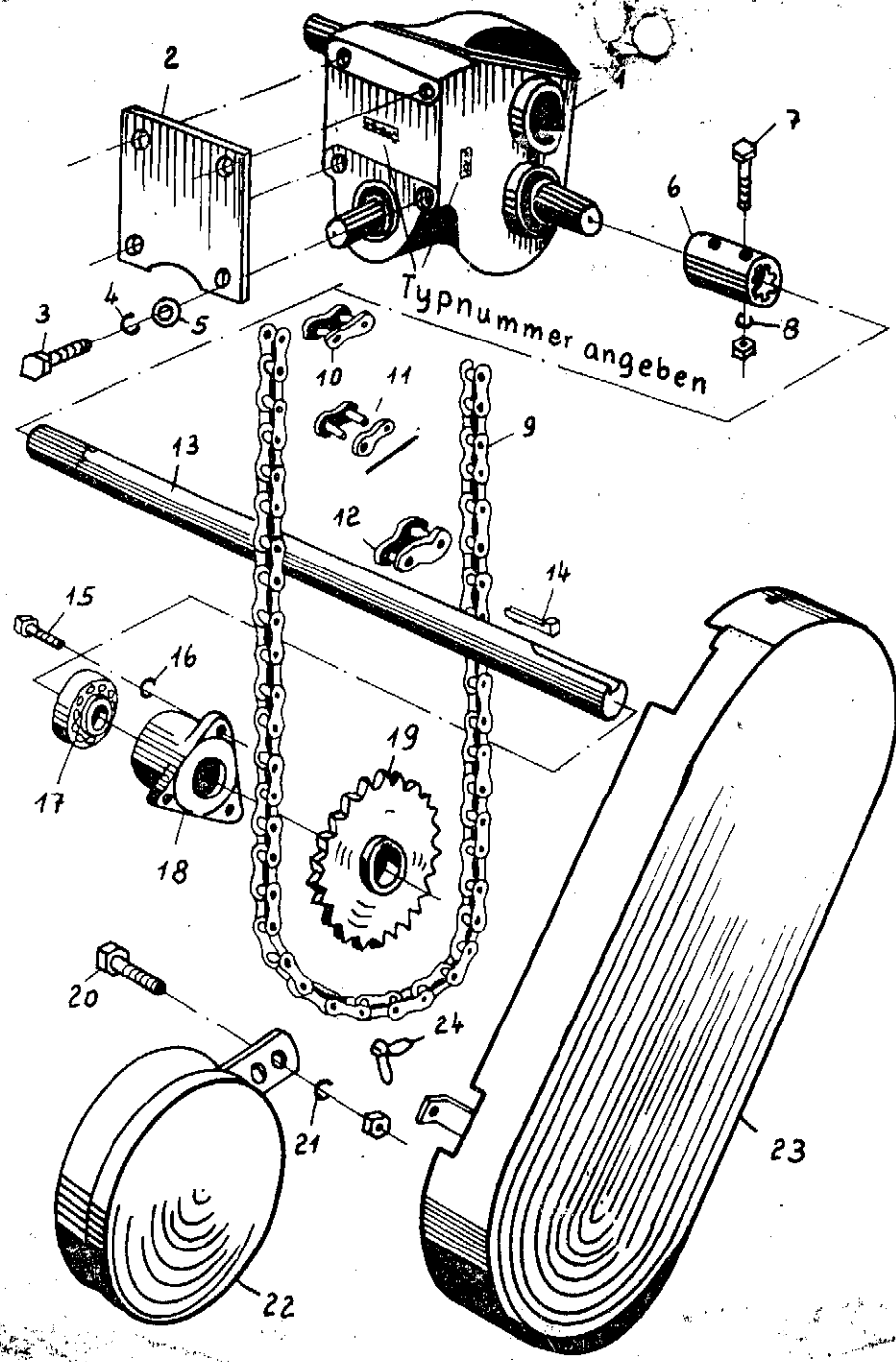


Kemper **Ersatzteilliste** Blatt-Nr.: J22
Ausgabe: 6505

| Bild- u. Bestell-Nr. | Benennung | Sachnummer |
|----------------------|---|-----------------------------|
| 1 J22 | Rücklicht-Anlage | 23428 ST-07. 6024 1. 3 |
| 2 J22 | Blink-, Brems-, Schluß-, Kennz.-Leuchte | BSK 20 |
| 3 J22 | Blink-, Brems-, Schluß-Leuchte | BS 20 |
| 4 J22 | Verbindungskabel | 1900 mm lg., 5adrig |
| 5 J22 | Hauptkabel | 6200 mm lg., 5adrig |
| 6 J22 | Ersatzhaube m. Schraube | E/BSK 20 |
| 7 J22 | Ersatzhaube m. Schraube | E/BS 20 |
| 8 J22 | Kugellampe, Sockel BA 15S | K 1218 |
| 9 J22 | Soffittenlampe | S 1210 |
| 10 J22 | Kennzeichenschild | AL 3/E 2 |
| 11 J22 | Sechskantschraube | M 5x20 DIN 931 m. Mu. |
| 12 J22 | Federring | 05517 A 5 DIN 127 |
| 13 J22 | Steckdose | A 7 M DIN 72577 |
| 14 J22 | Stecker | 8 7 DIN 72577 |
| 15 J22 | Senkschraube | AM 5x35 DIN 63 m. Mu. |
| 16 J22 | Kabelhalter | AL 3/E 2 |
| 17 J22 | U-Schiene | 23448 ST-07. 3020. 1. 2 |
| 18 J22 | Halter m. Haken | 23434 ST-07. 7036 1. 3 |
| 19 J22 | Sechskantschraube | 03312 M 8x20 DIN 931 m. Mu. |
| 20 J22 | Montageplatte m. Schutzkappe | 1015/1022 |
| 21 J22 | Gummipendelband | Pb 4-275 lang |
| 22 J22 | Dreieckrückstrahler | 10285 A DIN 72618 |
| 23 J22 | Federring | 03285 A 8 DIN 127 |



| Kemper | | Ersatzteilliste | | Blatt-Nr.: B22 |
|----------------------------|-----------------------------------|-----------------|--|------------------------|
| | | | | Ausgabe: 6406 |
| Bild- u. Bestell-Nr. | Benennung | | | Sachnummer |
| <i>Johann & Co. u.</i> | | | | |
| 1 B22 | Rücklicht-Anlage vollst. | 10280 | | AL 4/S AL 5 - 1037 |
| 2 B22 <i>3.10</i> | Blink-Brems-Schluß-Kennz.-Leuchte | 29910 | | BSK 20 |
| 3 B22 <i>6.90</i> | Blink-Brems-Schluß-Leuchte | 29911 | | BS 20 |
| 4 B22 | Zwischenkabel, 3adrig | | | 2550 mm lang |
| 5 B22 | Anschlußkabel, 5adrig | | | 7500 mm lang |
| 6 B22 | Ersatzhaube m. Schraube | 29895 | | E/BSK 20 |
| 7 B22 | Ersatzhaube m. Schraube | 29896 | | E/BS 20 |
| 8 B22 | Kugellampe, Sockel BA 15 S | | | K 1218 |
| 9 B22 | Soffittenlampe | | | S 1210 |
| 10 B22 | Kennzeichenschild | | | AL 3/E 2 |
| 11 B22 | Sechskantschraube | | | M 5x20 DIN 931 m. Mu. |
| 12 B22 | Federring | | | A 5 DIN 127 |
| 13 B22 | Steckdose, 7 pol., Metall | 29875 | | Typ 773 |
| 14 B22 | Steckdose, 7 pol., Metall | 35363 | | Typ 774 L |
| 15 B22 | Senkschraube | | | AM 5x35 DIN 63 m. Mu |
| 16 B22 | Dreieckrückstrahler | 10285 | | DR 90/S |
| 17 B22 | Rückstrahlerhalter | 10305 | | U-U 1 - G 104/3 |
| 18 B22 | Kabelhalter | 00393 | | AL 3/E 2 |
| 19 B22 | Rohrtraverse gebogen | 10100 | | 1034 |
| 20 B22 | Aufhänger | | | 1035 |
| 21 B22 | Sechskantschraube | | | M 6x35 DIN 931 m. Mu. |
| 22 B22 | Federring | | | A 6 DIN 127 |
| 23 B22 | Sechskantschraube | | | M 10x35 DIN 931 m. Mu. |
| 24 B22 | Federring | | | A 10 DIN 127 |
| 25 B22 | Kabelaufhänger | | | 1018 |
| 26 B22 | Schelle | | | W 149 |
| 27 B22 | Montageplatte m. Schutzkappe | | | 1015/1022 |
| 30 B22 | 3 Kammer Montage kpl | | | 02253 |
| | Liste 03 = 40 | | | |



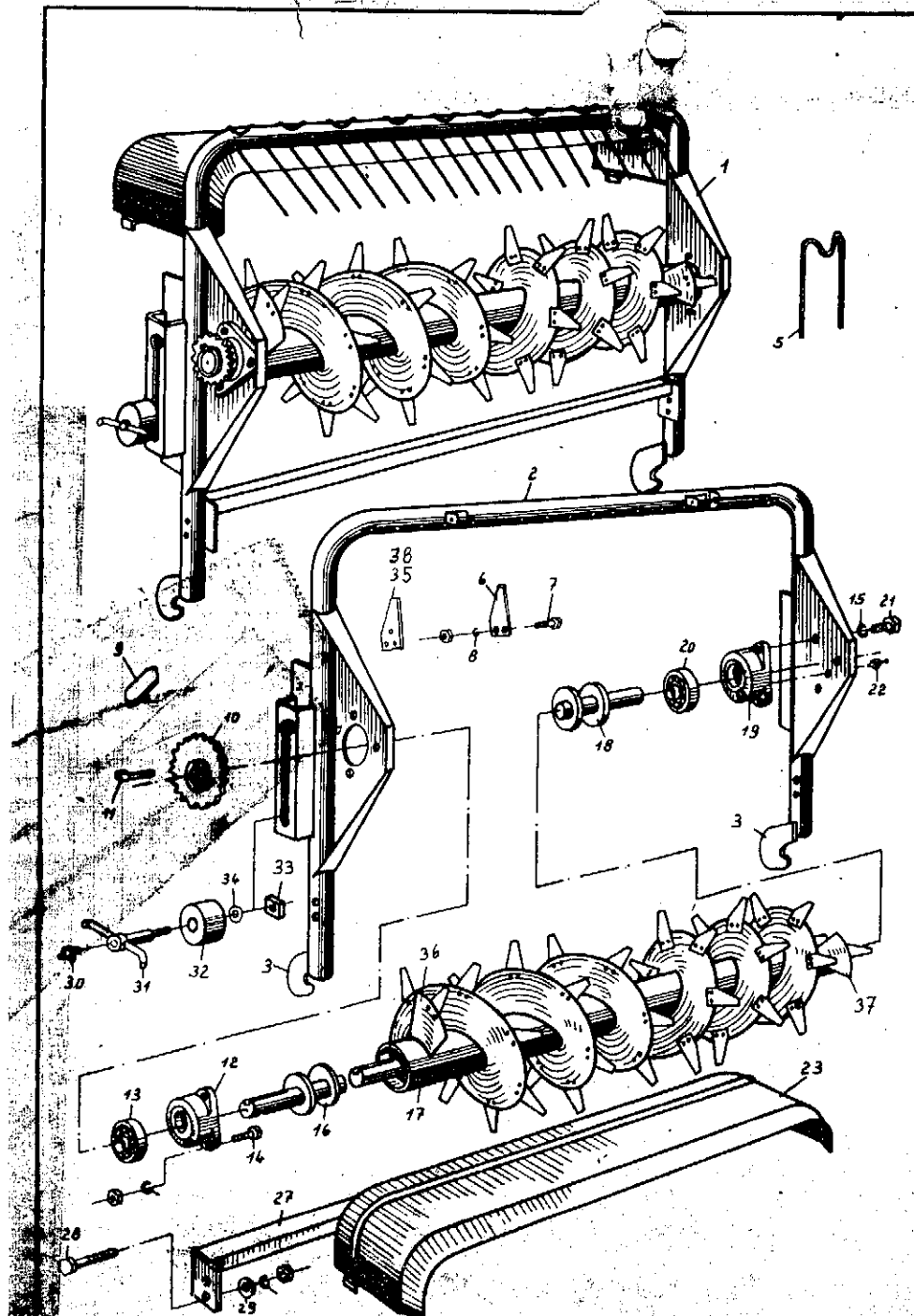
kemper

Satzteilliste

Blatt-Nr.: C28

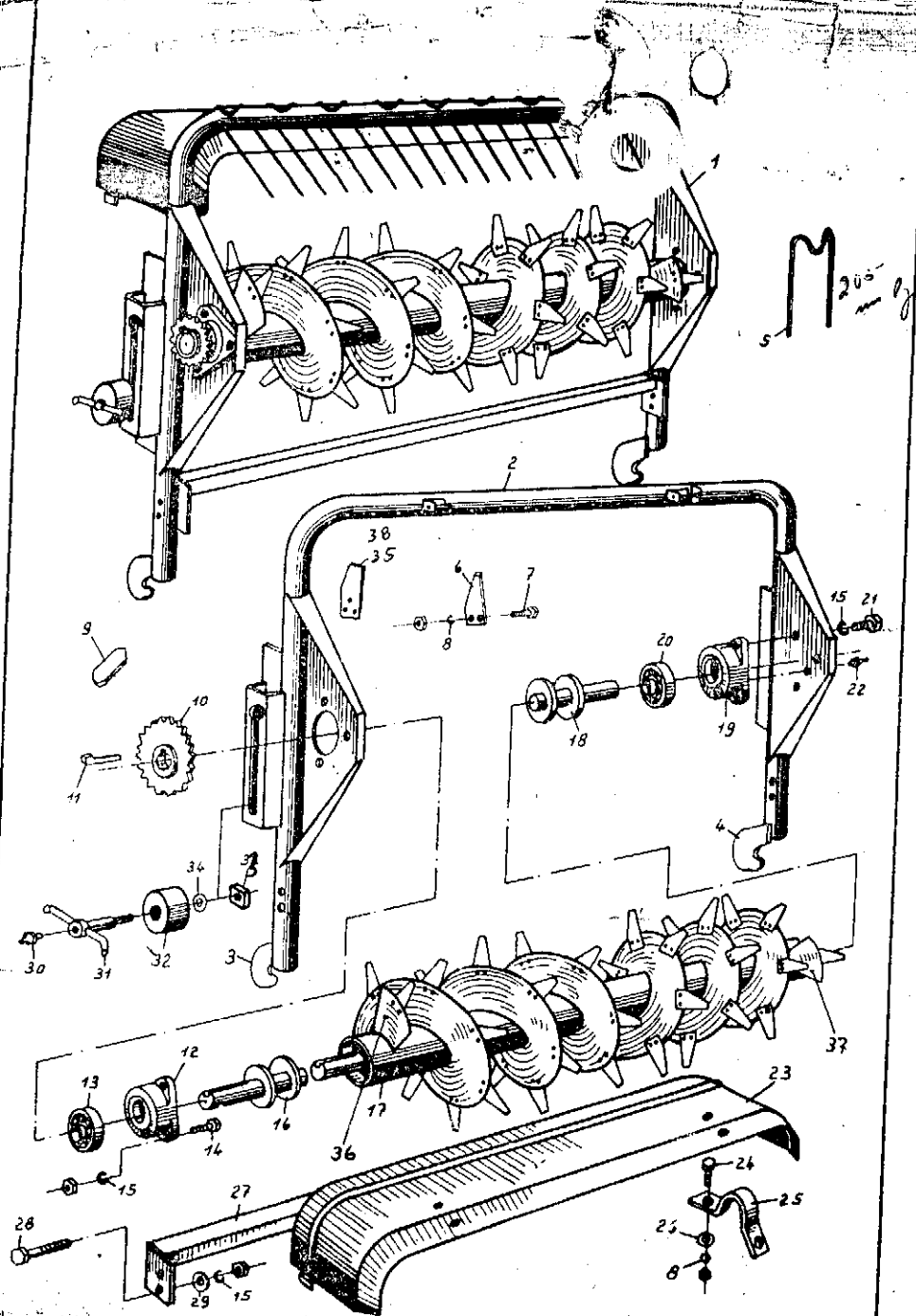
Ausgabe: 6406

| Bild- u. Bestell-Nr. | Benennung | | Sachnummer |
|----------------------|--------------------------------------|-------|----------------------------|
| 1 C28 | Getriebe (Nr. angeben) | | |
| 2 C28 | Getriebeplatte | 10128 | St 2 U - U 1 - G 96/3 |
| 3 C28 | Sechskantschraube | 03428 | M 16x30 DIN 933 - 8 G |
| 4 C28 | Federring | 03308 | A 16 DIN 127 |
| 5 C28 | Scheibe | 05500 | 17 DIN 125 St |
| 6 C28 | Vielkeilbuchse | 06524 | St 2 U - U 2 - Ø 80/4 |
| 7 C28 | Sechskantschraube | 05585 | M 8x65 DIN 931 m. Mu. |
| 8 C28 | Federring | 03285 | A 8 DIN 127 |
| 9 C28 | Rollenkette verst. + Verschlussglied | 10891 | 3/4"x7/16" verst. 106 GL. |
| 10 C28 | Innenglied | 12990 | für Kette 3/4x7/16" verst. |
| 11 C28 | Steckglied | 12991 | für Kette 3/4x7/16" verst. |
| 12 C28 | Gekröpftes Glied | 12992 | für Kette 3/4x7/16" verst. |
| 13 C28 | Antriebswelle für Streuwerk | 10932 | St 2 U - U 2 - G 62/4 |
| 14 C28 | Nasenkeil | 05801 | 10x8x60 DIN 6887 |
| 15 C28 | Sechskantschraube | 03352 | M 12x30 DIN 931 m. Mu. |
| 16 C28 | Federring | 03569 | A 12 DIN 127 |
| 17 C28 | Ring-Pendellager | 07058 | 11207 DIN 630 |
| 18 C28 | Flanschlager | 07057 | ST-06. 6022. 1. 4 |
| 19 C28 | Zahnrad 35 Zähne | 15026 | St 2 K - U 2 - K 2/3 |
| 20 C28 | Sechskantschraube | 04665 | M 10x25 DIN 933 m. Mu. |
| 21 C28 | Federring | 03935 | A 10 DIN 127 |
| 22 C28 | Schutzkasten | 15034 | St 2 U - U 4 - F 32/2 |
| 23 C28 | Schutzkasten | 23375 | St 2 K - U 4 - G 7/2 |
| 24 C28 | Flügelmutter | 04244 | M 12 DIN 315 g - 4 D |



| Kemper | | Satzteilliste | |
|----------------------|--|------------------------|--|
| | | Blatt-Nr.: J29 | |
| | | Ausgabe: 6505 | |
| Bild- u. Bestell-Nr. | Benennung | Sachnummer | |
| 1 J29 | Streuwerk vollst. ohne Kettensp. 11034 | 11034 | |
| | Streuwerk vollst. mit Kettensp. 23481 | 008.306.00.00 | |
| 2 J29 | Streuwerkrahmen ohne Kettensp. 11035 | 11035 | |
| | Streuwerkrahmen mit Kettensp. 23482 | 008.306.01.00 | |
| 3 J29 | Aufhängehaken | U - U4 - K52/4 | |
| 5 J29 | Federzinken | St2K - U4 - F.63/4 | |
| 6 J29 | Zinken | St2U - U4 - F.84/4 | |
| 7 J29 | Sechskantschraube | M 8x16 DIN 931 m. Mu. | |
| 8 J29 | Federring | A 8 DIN 127 | |
| 9 J29 | Haken f. Streuwerkverschluss | St2K - U4 - F.59/4 | |
| 10 J29 | Kettenrad 20 Zähne | St2K - U4 - H.12/4 | |
| 11 J29 | Nasenkeil | 10x8x35 DIN 6887 | |
| 12 J29 | Flanschlager. Geh. + Deck + Ring | ST-06. 6022. 1. 4 | |
| 13 J29 | Pendelkugellager | 11207 DIN 630 | |
| 14 J29 | Sechskantschraube | M 12x35 DIN 933 m. Mu. | |
| 15 J29 | Federring | A 14 DIN 127 | |
| 16 J29 | Lagerzapfen links | St2U - U4 - G.46/3 | |
| 17 J29 | Schneckenwalze | 010.306.03.00 | |
| 18 J29 | Lagerzapfen rechts | St2KEB - 04 - A.45/4 | |
| 19 J29 | Flanschlager (Geh. + Deck + Ring) | ST-06. 6021. 1. 3 | |
| 20 J29 | Pendelkugellager | 11206 DIN 630 | |
| 21 J29 | Sechskantschraube | M 14x20 DIN 933-8G | |
| 22 J29 | Schmiernippel | H 1 M 8x1 SFG | |
| 23 J29 | Spritzblech für 300er Br. | ST-06. 7027. 1. 2 | |
| | Spritzblech für 400er Br. | 010.306.00.06 | |
| 27 J29 | Zwischenstück | ST-06. 7033. 1. 3 | |
| 28 J29 | Sechskantschraube | M 12x80 DIN 931 m. Mu. | |
| 29 J29 | Scheibe | R 14 DIN 440 | |
| 30 J29 | Schmiernippel | H 1 M 6x1 SFG | |
| 31 J29 | Kettenspannerbolzen | ST-06. 7034. 1. 4 | |
| 32 J29 | Kettenspannerrolle | SU - U6 B.59/4 | |
| 33 J29 | Vierkantschraube | ST-06. 1027. 1. 4 | |
| 34 J29 | Scheibe | 13 DIN 125 | |
| 35 J29 | Zinken für rechtssteig. Schn. | St2U - U4 - F.309/4 | |
| 36 J29 | Schneckenflügel | 010.306.03.10 | |
| 37 J29 | Schneckenflügel | 010.306.03.11 | |
| 38 J29 | Zinken für linkssteig. Schn. | St2U - U4 - F.310/4 | |

Walze 1.8 Str. St. 06.2008.
 Rohr Länge 14581
 Durchmesser 101.6



Kemper

Ersatzteilliste

Blatt-Nr.: 29
Ausgabe: 509

| Bild- u. Bestell-Nr. | Benennung | Sachnummer |
|----------------------|------------------------------|-------------------------|
| 1 C29 | 1 Walzen Standard Streuwerk | 23481 |
| 2 C29 | Streuwerkrahmen | 23482 |
| 3 C29 | Aufhängehaken links | 10404 |
| 4 C29 | Aufhängehaken rechts | 10404 |
| 5 C29 | Federzink für Streuwerk | 11161 |
| 6 C29 | Zinken 2 Bohr. | 18774 |
| 7 C29 | Sechskantschraube | 03287 |
| 8 C29 | Federring | 03285 |
| 9 C29 | Haken für Streuwerkverschluß | 20726 |
| 10 C29 | Kettenrad 20 Zähne | 11143 |
| 11 C29 | Nasenkeil | 05798 |
| 12 C29 | Flanschlager | 07059 |
| 13 C29 | Pendelkugellager | 07058 |
| 14 C29 | Sechskantschraube | 04495 |
| 15 C29 | Federring | 03569 |
| 16 C29 | Lagerzapfen links | 10587 |
| 17 C29 | Schneckenwalze | 10585 |
| 18 C29 | Lagerzapfen rechts | 10588 |
| 19 C29 | Flanschlager | 10530 |
| 20 C29 | Pendelkugellager | 09553 |
| 21 C29 | Sechskantschraube | 05707 |
| 22 C29 | Schmiernippel | 03313 |
| 23 C29 | Spritzblech f. 300er Brache | 11145 |
| 24 C29 | Sechskantschraube | 03312 |
| 25 C29 | Anschraubeisen | 11162 |
| 26 C29 | Scheibe | 03419 |
| 27 C29 | Zwischenstrebe für Streuwerk | 11144 |
| 28 C29 | Sechskantschraube | 06330 |
| 29 C29 | Scheibe | 05670 |
| 30 C29 | Schmiernippel | 03281 |
| 31 C29 | Kettenspannerbolzen | 15031 |
| 32 C29 | Kettenspannerrolle 1021L | 07296 |
| 33 C29 | Vierkantschraube | 07293 |
| 34 C29 | Scheibe | 05496 |
| 35 C29 | Zinken f. rechtsdr. Schn. | 10597 |
| 36 C29 | Schneckenflügel links | 10591 |
| 37 C29 | Schneckenflügel rechts | 10592 |
| 38 C29 | Zinken f. linksdr. Schn. | 10599 |
| | Neues Streuw. | 11034 |
| | Spritzsch. f. 400er Br. | 22858 |
| | | St 2 K - U 4 - F 28/1 |
| | | St 2 K - U 4 - F 39/1 |
| | | St 2 K - U 4 - F 55/4 |
| | | St 2 K - U 4 - F 4/4 |
| | | St 2 K - U 4 - F 63/4 |
| | | St 2 U - U 4 - F 84/4 |
| | | M 8x15 DIN 931 m. Mu. |
| | | A 8 DIN 127 |
| | | St 2 K - U 4 - F 59/4 |
| | | St 2 K - U 4 - H 12/4 |
| | | 10x8x35 DIN 6887 |
| | | ST-06. 6022. 1. 4 |
| | | 11207 DIN 630 |
| | | M 12x30 DIN 933 m. Mu. |
| | | A 12 DIN 127 |
| | | St 2 U - U 4 - G 46/3 |
| | | St 2 KEB - U 4 - F 37/1 |
| | | St 2 KEB - U 4 - A 45/4 |
| | | ST-06. 6021. 1. 3 |
| | | 11206 DIN 630 |
| | | M 14x20 DIN 933 - 8 G |
| | | H 1 M 8x1 SFG |
| | | St 2 K - U 4 - F 3/1 |
| | | M 8x20 DIN 931 m. Mu. |
| | | St 2 K - U 4 - F 62/4 |
| | | 9,5 DIN 126 |
| | | St 2 K - U 4 - F 9/3 |
| | | M 12x80 DIN 931 m. Mu. |
| | | R 14 DIN 440 St |
| | | H 1 M 6x1 SFG |
| | | ST-06. 7034. 1. 4 |
| | | SU-U 6 - B 59/4 |
| | | ST-06. 1027. 1. 4 |
| | | 13 DIN 125 |
| | | St 2 U-U 4 - F 29/4 |
| | | St 2 U-U 4 - F 30/4 |

KEMPER

kemper

LADOMAT

UNIVERSAL

FRÄSE

Achtung - Sehr wichtig!
 1. Auf festen Verschluss des Streuwerkes...
 2. Höchstladung...
 u. sw.

Achtung!
 Nur im Stillstand bzw.
 Auslauf schalten.

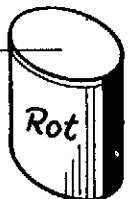
STANDARD

Achtung!
 Nicht die gangabhängige
 Zapfwelle einschalten.

Achtung!
 Vorschub nur bei laufender
 Maschine verstellen.

Achtung!
 Betreten der Plattform
 bei laufender Maschine
 verboten.

System Raiser DBP
 u. Ruslandpatente



Beim Stallungstreuer unbe-
 dingt Gelenkwelle vom Vor-
 gelage auf die durchgehende
 Welle stecken.

Transportboden ketten
 immer gut spannen.
 Bei erforderl. Kürzung
 KA

Achtung!
 Pendelwelle richtig...
 u. sw.

Teil 1 auf Streuwerkgetriebe
 Teil 2 auf Vorschubgetriebe
 Näheres siehe Bedie...

Achtung
 Pendelwelle
 Maschinenschraube 1fr...
 Sichern durch Federring...

4.0t

3.2t

Kemper

Ersatzteilliste

Blatt-Nr. B35

Ausgabe: 6406

| Bild- u. Bestell-Nr. | Benennung | | Sachnummer |
|----------------------|---------------------------|-------|-------------------|
| 1 B35 | „Kemper“ Größe 2 | 04140 | 440x100x40 |
| 2 B35 | „Kemper“ Größe 1 | 04585 | 650x185x82 |
| 3 B35 | „Ladomat“ | 29786 | 650x100x82 |
| 4 B35 | „Universal“ | 14104 | 650x100x82 |
| 5 B35 | „Fräse“ | 14172 | 400x100x82 |
| 6 B35 | „Standard“ | 14103 | 600x100x82 |
| 7 B35 | Etikett „Achtung ...!“ | 10186 | St-00. 5012. 1. 4 |
| 8 B35 | Etikett „Achtung ...!“ | 19796 | LW-12. 0591. 1. 4 |
| 9 B35 | Etikett „Achtung ...!“ | 19788 | LW-12. 0576. 1. 4 |
| 10 B35 | Etikett „Achtung ...!“ | 02515 | ST-00. 5014. 1. 4 |
| 11 B35 | Etikett „Achtung ...!“ | 02514 | ST-00. 5013. 1. 4 |
| 12 B35 | Etikett | 10291 | LW-12. 0599. 1. 4 |
| 13 B35 | Etikett „DBGM“ | 10288 | LW-12. 0596. 1. 4 |
| 14 B35 | Etikett „3 atü“ | 05934 | ST-00. 5021. 1. 4 |
| 15 B35 | Etikett | 19787 | LW-12. 0575. 1. 4 |
| 16 B35 | Etikett „Achtung ...!“ | 10289 | LW-12. 0597. 1. 4 |
| 17 B35 | Etikett | 02516 | ST-00. 5015. 1. 4 |
| 18 B35 | Etikett | 10290 | LW-12. 0598. 1. 4 |
| 19 B35 | Etikett „Achtung ...!“ | 10292 | LW-12. 5000. 1. 4 |
| 20 B35 | Abziehbild „4 t“ | 05952 | LW-12. 5001. 1. 4 |
| 21 B35 | Abziehbild „3,2 t“ | 05948 | LW-12. 5002. 1. 4 |
| 22 B35 | Ersatzlack „Grün“ | 01550 | |
| 23 B35 | Ersatzlack „Gelb“ | 01553 | |
| 24 B35 | Ersatzlack „Rot“ | 01547 | |
| 25 B35 | Ersatzlack „Schwarz“ | 01555 | |
| 26 B35 | Getriebeöl (Ltr. angeben) | | SAE 90 |

Original Kemper-Lacke können in Dosen zu je 0,5, 1, 2,5 kg
 oder auch in Sprühdosen geliefert werden.