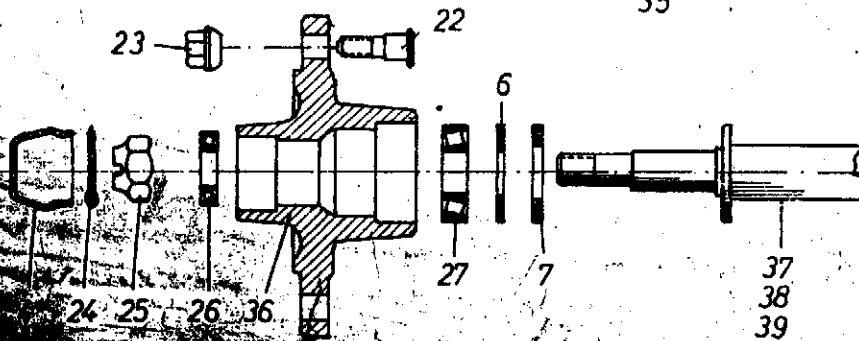
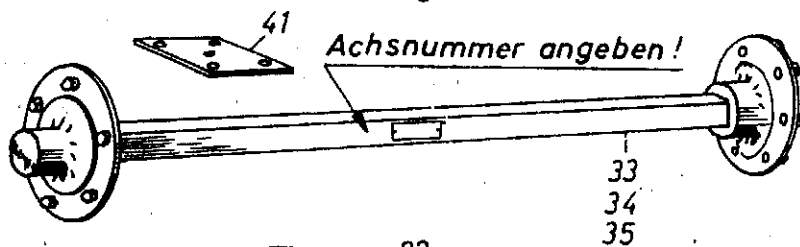
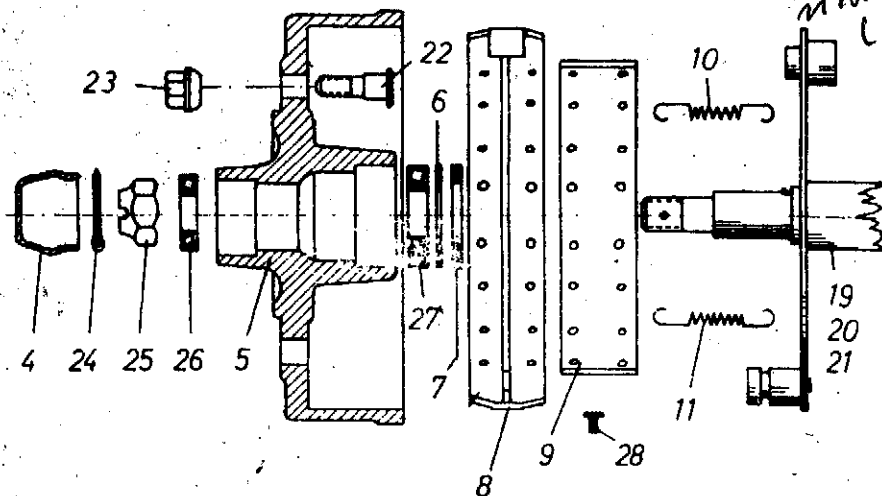
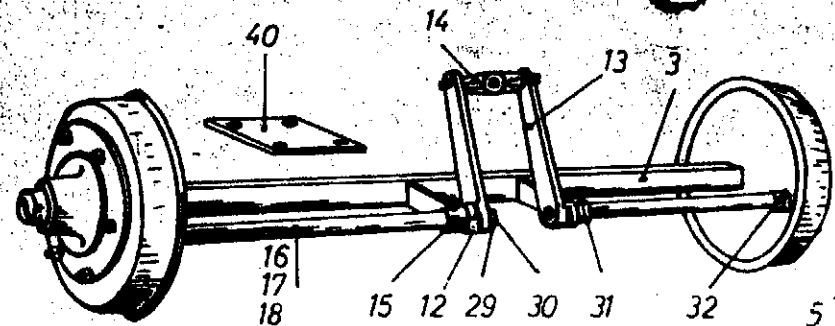


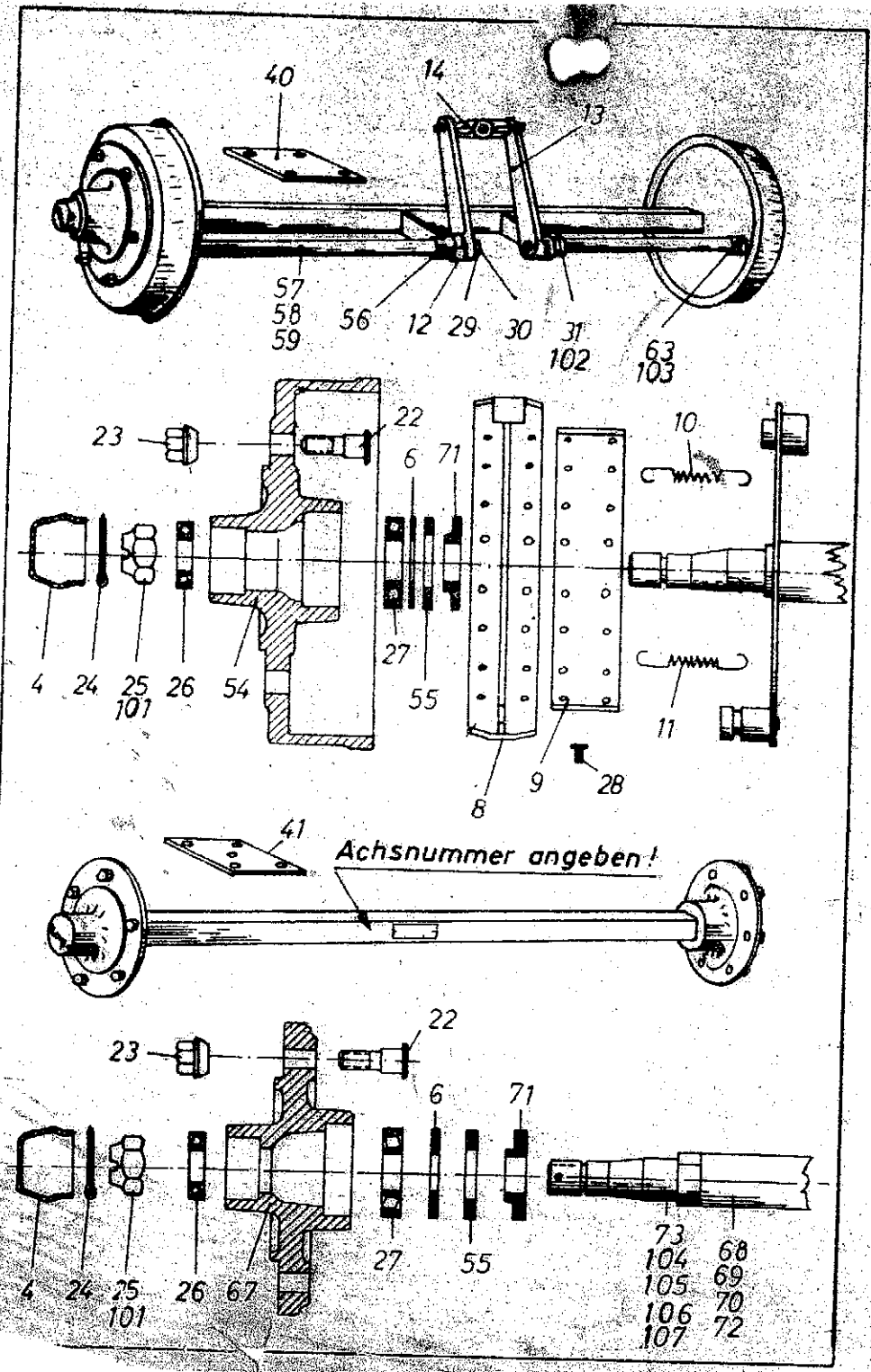
Bestell-Nr.	Bezeichnung	Sachnummer
04 573	1 K01	U-U 1 - F 23/2
11383	2 K01	St 2 K - U 1 - P 16/1
11591	3 K01	St 2 KE - U 1 - P 16/1
06 139	4 K01	St 2 B - U 1 - P 16/1
06 393	5 K01	ST-01: 5000. 3. 2
09 919	6 K01	LW-01. 0568. 1. 4
10 180	7 K01	U-U 1 - F 59/2
10 317	8 K01	ST-03. 7014. 1. 3
10 500	9 K01	U-U 2 - F 103/4
05 496	10 K01	ST-03. 5005. 1. 4
03 570	11 K01	13 DIN 125 St
05 815	12 K01	M 12 DIN 934-5 S
04 228	13 K01	M 12x1,5 DIN 7967
11597	14 K01	6,5 DIN 741
	15 K01	6 Ø (Länge angeben)
	16 K01	St 2 K-U 1 - J 2/1
	17 K01	St 2 KE - U 1 - J 2/1
	18 K01	St 2B - U 1 - J 2/1
	19 K01	St 2B - U 1 - H 72/2
	20 K01	St 2 K - U 1 - H 14/1
	21 K01	St 2 KE - U 1 - H 14/1
	22 K01	St 2 B - U 1 - H 14/1
	23 K01	St 2 K - U 1 - H 13/1
	24 K01	St 2 KE - U 1 - H 13/1
	25 K01	St 2 B - U 1 - H 13/1
	26 K01	St 2 U - U 1 - F 80/2
	27 K01	St 2 - U - U 1 - G 100/2
	28 K01	St 2 - U - U 1 - G 101/2
	29 K01	ST-02. 7020. 1. 4
	30 K01	ST-02. 7019. 1. 4
	31 K01	St 2 U - U 1 - F 166/1
	32 K01	A 18 DIN 127
	33 K01	19 DIN 125 St
	34 K01	St 2 U - U 11 - F 10/2
	35 K01	M-18x40 DIN 931 m-M
	36 K01	U-U 11 - F 3/3
	37 K01	U-U 11 - F 2/2
	38 K01	M 16
	39 K01	M 16x40 DIN 931 m-M
	40 K01	St 2 K - U 1 - F 25/2
	41 K01	St 2 KE - U 1 - F 25/2
	42 K01	St 2 B - U 1 - F 25/2
	43 K01	St 2 K - U 31 - F 2/1
	44 K01	St 2 KE - U 31 - F 2/1
	45 K01	St 2 B - U 31 - F 2/1
	46 K01	LW-21. 7193. 1. 3
	47 K01	U-U 13 - A 16/2
	48 K01	U-U 13 - A 9/4
	49 K01	M 12x (Länge angeben)
	50 K01	U-U 1 - G 109/4
	51 K01	Stärke angeben
	52 K01	K-U 1 - G 72/1
	53 K01	U-U 1 - G 72/1
	54 K01	U-U 1 - G 72/1
	55 K01	U-U 1 - G 72/1
	56 K01	U-U 1 - G 72/1
	57 K01	U-U 1 - G 72/1
	58 K01	U-U 1 - G 72/1



5302
nicht mehr
auf Bar

Bild- u. Bestell-Nr.	Benennung	Sachnummer	
Gültig für Achs-Nummern 603; 608; 609; 605; 616 und 617* Achsnr. unbedingt angeben!			
1 J02	Bremsachse vollst., Spur 1250 (Nr. 603)	BA-01. 603. 3. 1	27374
2 J02	Bremsachse vollst., Spur 1360 (Nr. 608)	BA-01. 608. 1. —	
3 J02	Bremsachse vollst., Spur 1500 (Nr. 609)	BA-01. 609. 1. —	
4 J02	Schutzkappe	BA-01. 304. 1. 3	04329
5 J02	Bremstrommel	BA-01. 404. 1. 2	27096
6 J02	Scheibe	BA-01. 306. 1. 4	16738
7 J02	Filzring	BA-01. 505. 2. 4	16981
8 J02	Bremsbacke mit Bremsbelag	BA-01. 601. 2. 3	03140
9 J02	Bremsbelag	BA-01. 500. 1. 3	04156
10 J02	Zugfeder	BA-01. 501. 1. 4	04145
11 J02	Zugfeder	BA-01. 502. 1. 4	04146
12 J02	Gegenstück	BA-01. 400. 1. 4	04150
13 J02	Bremshebel	BA-01. 401. 1. 3	04153
14 J02	Zwischenstück	BA-01. 402. 1. 3	04154
15 J02	Stütze	BA-01. 409. 2. 4	16975
16 J02	Bremswelle, Spur 1250 (Nr. 603)	BA-01. 410. 3. 3	26161
17 J02	Bremswelle, Spur 1360 (Nr. 608)	BA-01. 411. 3. 3	26162
18 J02	Bremswelle, Spur 1500 (Nr. 609)	BA-01. 412. 3. 3	26163
19 J02	Bremsachse kpl., Spur 1250 (Nr. 603)	BA-01. 705. 2. 2	27102
20 J02	Bremsachse kpl., Spur 1360 (Nr. 608)	BA-01. 713. 2. 2	
21 J02	Bremsachse kpl., Spur 1500 (Nr. 609)	BA-01. 714. 2. 2	
22 J02	Radbolzen	BA-01. 504. 1. 4	04148
23 J02	Kugelbundmutter	A 18 DIN 74361	03318
24 J02	Splint	6x55 DIN 94 St	05484
25 J02	Kronenmutter	M 30x1,5 DIN 935	05727
26 J02	Kegelrollenlager	30206 DIN 720	05117
27 J02	Kegelrollenlager	30208 DIN 720	05118
28 J02	Rohrniet	A 4x0,5x10 DIN 73	03317
29 J02	Federring	A 16 DIN 127	03308
30 J02	Sechskantmutter	M 16 DIN 934-5 S	03310
31 J02	Schmiernippel	AM 6 DIN 71412	28283
32 J02	Schmiernippel	BM 6 DIN 71412	
33 J02	Laufachse vollst., Spur 1250 (Nr. 605)	LA-01. 605. 1. 2	27106
34 J02	Laufachse vollst., Spur 1360 (Nr. 616)	LA-01. 616. 1. 2	
35 J02	Laufachse vollst., Spur 1500 (Nr. 617)	LA-01. 617. 1. 2	
36 J02	Radnabe	LA-01. 405. 1. 2	27097
37 J02	Achse kpl., Spur 1250 (Nr. 605)	LA-01. 715. 1. 2	27111
38 J02	Achse kpl., Spur 1360 (Nr. 616)	LA-01. 716. 1. 2	27112
39 J02	Achse kpl., Spur 1500 (Nr. 617)	LA-01. 717. 1. 2	27113
40 J02	Anschraubplatte	U-U 1 G 109/4	07938
41 J02	Anschraubpl. f. Federring 2-Achser	U-U 25- A 60/4	20752

*) Diese Achs-Nummern werden ab April 65 eingeschlagen.
Diese Liste ist jedoch auch gültig für Fahrzeuge ab Baujahr 63. Ist also keine Achs-Nr. vorhanden, dann geben Sie, bitte den Achsknüppelquerschnitt, Tragkraft und Spurweite an.



Ersatzteilliste

Blatt-Nr.: 102-2

Ausgabe: 6805

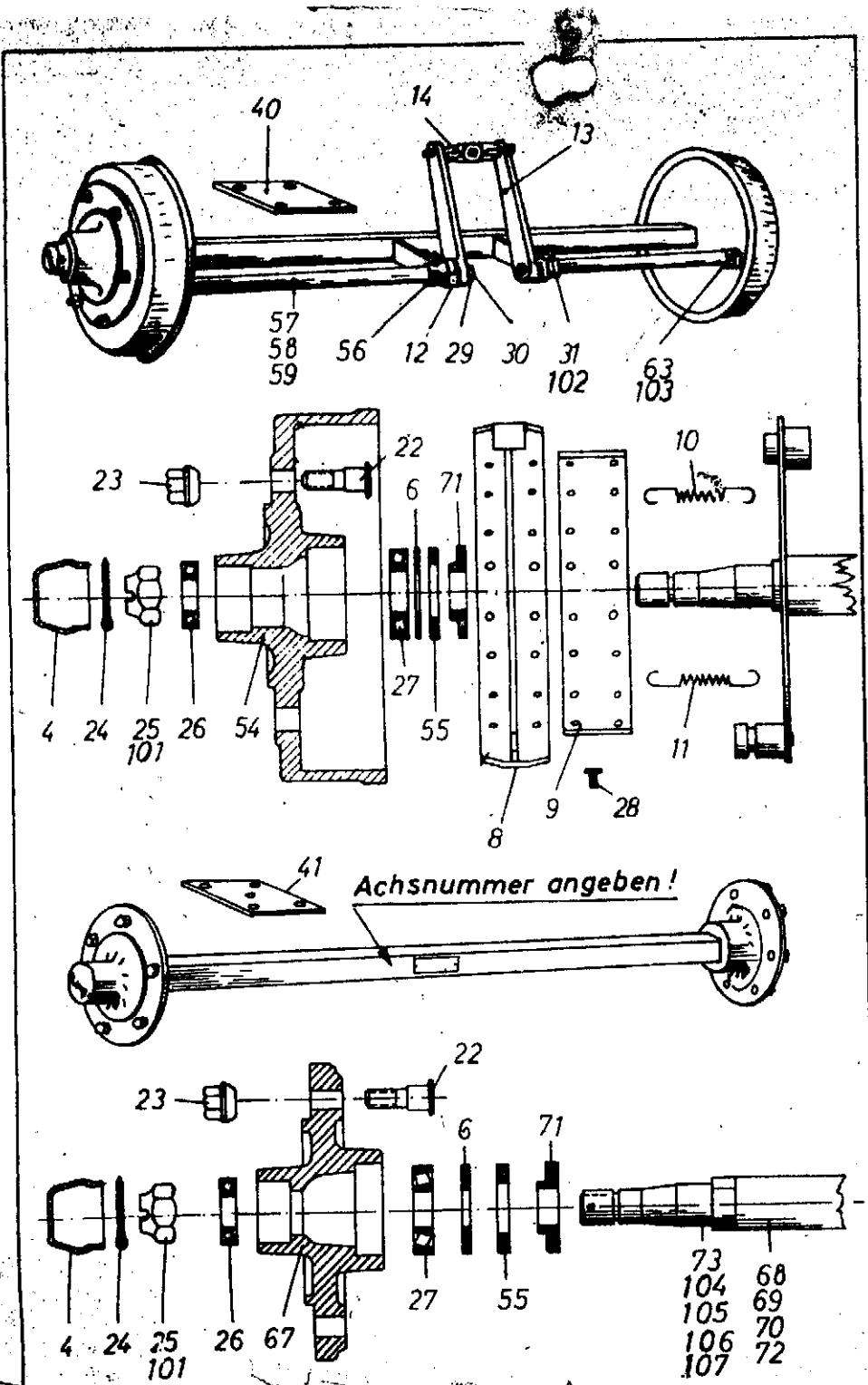
Bild- u. Bestell-Nr.	Benennung	Sachnummer
----------------------	-----------	------------

Gültig für Achs-Nr. 620, 621, 622, 626, 627, 628, 632, 633
 Achs-Nummer unbedingt angeben!

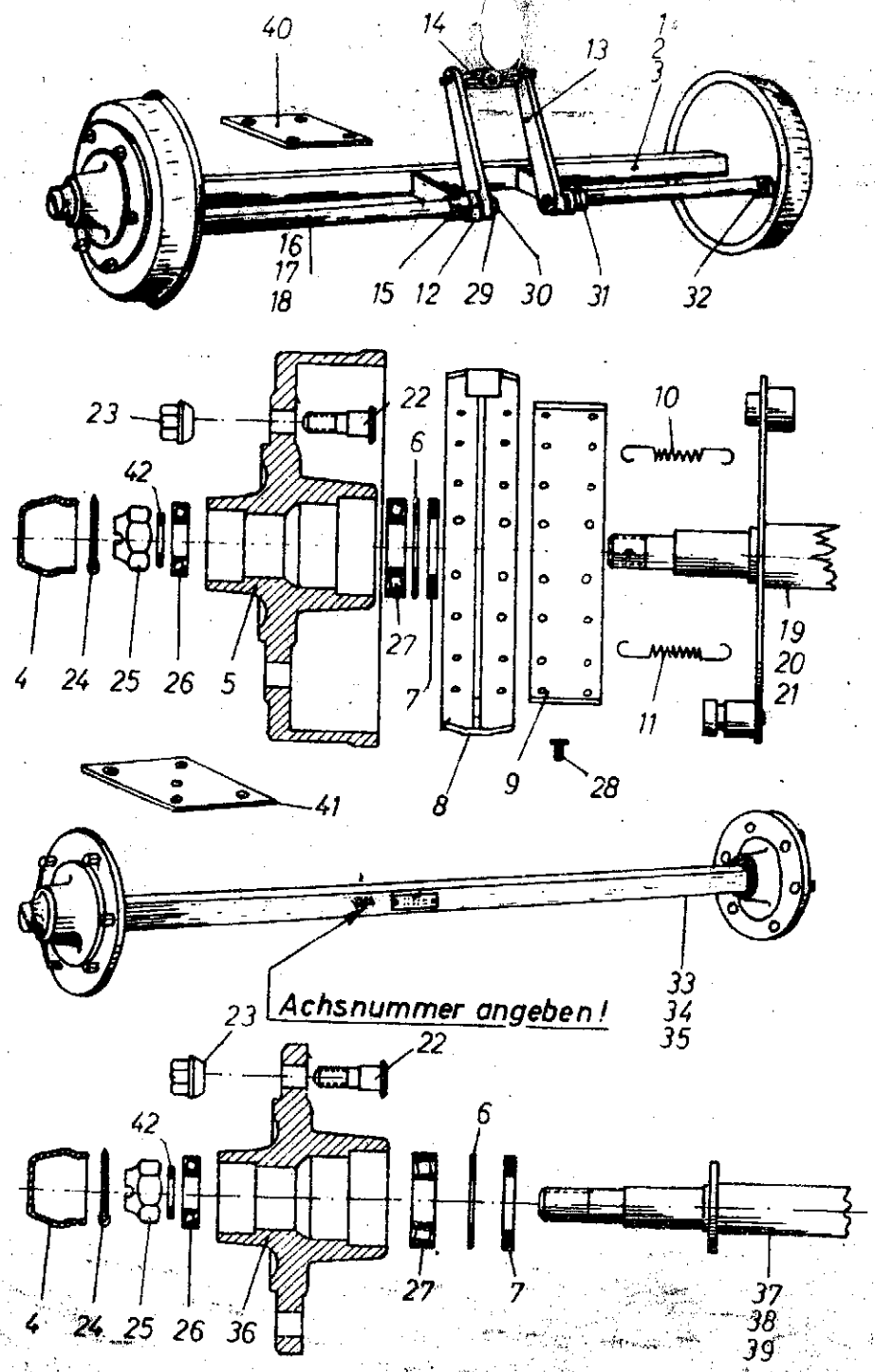
4 J02	Schutzkappe	BA-01. 304. 1. 3	04329
6 J02	Scheibe	BA-01. 306. 1. 4	16738
8 J02	Bremsbacke m. Bremsbelag	295. 001. 00. 03	03140
9 J02	Bremsbelag	BA-01. 500. 1. 3	04156
10 J02	Zugfeder	BA-01. 501. 1. 4	04145
11 J02	Zugfeder	BA-01. 502. 1. 4	04146
12 J02	Gegenstück	BA-01. 400. 1. 4	04150
13 J02	Bremshebel	BA-01. 401. 1. 3	04153
14 J02	Zwischenstück	BA-01. 402. 1. 3	04154
22 J02	Radbolzen	BA-01. 504. 1. 4	04148
23 J02	Kugelbundmutter	A 18 DIN 74361-6	03318
24 J02	Splint	6x55 DIN 94-St	05484
25 J02	Kronenmutter (breit, 33)	M 30x1,5 DIN 935	05727
26 J02	Kegelrollenlager	30206 DIN 720	05117
27 J02	Kegelrollenlager	30208 DIN 720	05118
28 J02	Rohrriet	C 4x10 DIN 7338	03317
29 J02	Federring	A 16 DIN 127	03308
30 J02	Sechskantmutter	M 16 DIN 934-5 S	03310
31 J02	Schmiernippel	AM 6 DIN 71412	28283
40 J02	Anschraubplatte	U-U1-G 109/4	07938
41 J02	Anschraubpl. f. Federung 2-Achser	U-U25-A 60/4	20752
54 J02	Brämstrommel	BA-01. 418. 1. 2	27098
55 J02	Filzring	BA-01. 508. 1. 4	16743
56 J02	Stütze	BA-01. 422. 1. 4	16739
57 J02	Bremswelle Spur 1250 (Nr. 620)	BA-01. 419. 1. 3	26176
58 J02	Bremswelle Spur-1360 (Nr. 621)	BA-01. 420. 1. 3	04152
59 J02	Bremswelle Spur 1500 (Nr. 622)	BA-01. 421. 1. 3	04442
63 J02	Schmiernippel	CM 6 DIN 71412	
67 J02	Radnabe	LA-01. 426. 1. 3	26168
68 J02	Achse 50 Spur 1250 (Nr. 626)	BA-01. 121. 1. 2	27074
69 J02	Achse 50 Spur 1360 (Nr. 627)	BA-01. 122. 1. 2	27075
70 J02	Achse Spur 1500 (Nr. 628)	BA-01. 123. 1. 2	27076
71 J02	Stützring	BA-01. 427. 1. 4	16976
72 J02	Achse 55 Spur 1360 (Nr. 633)	BA-01. 132. 1. 2	27083
73 J02	Achse 55 Spur 1500 (Nr. 632)	BA-01. 130. 1. 2	27082

Teile für Achs-Nr. 001, 006, 301, 306, 311, 316

101 J02	Kronenmutter (flach, 18)	M 30x1,5 DIN 937	05732
102 J02	Schmiernippel	H 1 M 6x1 SFG	03281
103 J02	Schmiernippel	H 3 M 6x1 SFG	03323
104 J02	Achse 50 Spur 1360 (Nr. 001, 301)	BA-01. 135. 1. 2	27086
105 J02	Achse 50 Spur 1500 (Nr. 006, 306)	BA-01. 136. 1. 2	27087
106 J02	Achse 55 Spur 1360 (Nr. 311)	BA-01. 142. 1. 2	27089
107 J02	Achse 55 Spur 1500 (Nr. 316)	BA-01. 143. 1. 2	27090



Kempfer		Ersatzteilliste		Blatt-Nr.: J02-2
				Ausgabe: 6805
Bild- u. Bestell-Nr.	Benennung	Sachnummer		
Gültig für Achs-Nr. 620, 621, 622, 626, 627, 628, 632, 633				
Achsennummer unbedingt angeben!				
4 J02	Schutzkappe	BA-01. 304. 1. 3	04329	
6 J02	Scheibe	BA-01. 306. 1. 4	16738	
8 J02	Bremsbacke m. Bremsbelag	295. 001. 00. 03	03140	
9 J02	Bremsbelag	BA-01. 500. 1. 3	04156	
10 J02	Zugfeder	BA-01. 501. 1. 4	04145	
11 J02	Zugfeder	BA-01. 502. 1. 4	04146	
12 J02	Gegenstück	BA-01. 400. 1. 4	04150	
13 J02	Bremshebel	BA-01. 401. 1. 3	04153	
14 J02	Zwischenstück	BA-01. 402. 1. 3	04154	
22 J02	Radbolzen	BA-01. 504. 1. 4	04148	
23 J02	Kugelbundmutter	A 18 DIN 74361-6	03318	
24 J02	Splint	6x55 DIN 94-St	05484	
25 J02	Kronenmutter (breit, 33)	M 30x1,5 DIN 934	05727	
26 J02	Kegelrollenlager	30206 DIN 720	05117	
27 J02	Kegelrollenlager	30208 DIN 720	05118	
28 J02	Rohrriem	C 4x10 DIN 7338	03317	
29 J02	Federring	A 16 DIN 127	03308	
30 J02	Sechskantmutter	M 16 DIN 934-5 S	03310	
31 J02	Schmiernippel	AM 6 DIN 71412	28283	
40 J02	Anschraubplatte	U-U1-G 109/4	07938	
41 J02	Anschraubpl. f. Federung 2-Achser	U-U25-A 60/4	20752	
54 J02	Bremstrommel	BA-01. 418. 1. 2	27078	
55 J02	Filterring	BA-01. 508. 1. 4	16743	
56 J02	Stütze	BA-01. 422. 1. 4	16739	
57 J02	Bremswelle Spur 1250 (Nr. 620)	BA-01. 419. 1. 3	26174	67
58 J02	Bremswelle Spur 1360 (Nr. 621)	BA-01. 420. 1. 3	04152	
59 J02	Bremswelle Spur 1500 (Nr. 622)	BA-01. 421. 1. 3	04442	
63 J02	Schmiernippel	CM 6 DIN 71412		
67 J02	Radnabe	LA-01. 426. 1. 3	26168	
68 J02	Achse 50 Spur 1250 (Nr. 626)	BA-01. 121. 1. 2	27074	
69 J02	Achse 50 Spur 1360 (Nr. 627)	BA-01. 122. 1. 2	27075	
70 J02	Achse Spur 1500 (Nr. 628)	BA-01. 123. 1. 2	27076	
71 J02	Stützring	BA-01. 427. 1. 4	16974	
72 J02	Achse 55 Spur 1360 (Nr. 633)	BA-01. 132. 1. 2	27083	
73 J02	Achse 55 Spur 1500 (Nr. 632)	BA-01. 130. 1. 2	27082	
Teile für Achs-Nr. 001, 006, 301, 306, 311, 316				
101 J02	Kronenmutter (flach, 18)	M 30x1,5 DIN 937	05732	
102 J02	Schmiernippel	H 1 M 6x1 SFG	03281	
103 J02	Schmiernippel	H 3 M 6x1 SFG	03323	
104 J02	Achse 50 Spur 1360 (Nr. 001, 301)	BA-01. 135. 1. 2	27086	
105 J02	Achse 50 Spur 1500 (Nr. 006, 306)	BA-01. 136. 1. 2	27087	
106 J02	Achse 55 Spur 1360 (Nr. 311)	BA-01. 142. 1. 2	27089	
107 J02	Achse 55 Spur 1500 (Nr. 316)	BA-01. 143. 1. 2	27090	



Gültig für Achs-Nummern 604; 610; 611; 606; 618 und 619*
Achsnr. unbedingt angeben!

1 K02	Bremsachse vollst., Spur 1250 (Nr. 604)	BA-01. 604. 2. 1
2 K02	Bremsachse vollst., Spur 1360 (Nr. 610)	BA-01. 610. 1. -
3 K02	Bremsachse vollst., Spur 1500 (Nr. 611)	BA-01. 611. 1. -
4 K02 ♦	Schutzkappe	BA-01. 303. 1. 3
5 K02	Bremstrommel <i>mit Lanche bis f...</i>	BA-01. 403. 1. 2
6 K02	Scheibe	BA-01. 301. 1. 4
7 K02	Filtering	BA-01. 503. 2. 4
8 K02	Bremsbacke mit Bremsbelag	BA-01. 601. 2. 3
9 K02 ♦	Bremsbelag	BA-01. 500. 1. 3
10 K02 ♦	Zugfeder	BA-01. 501. 1. 4
11 K02 ♦	Zugfeder	BA-01. 502. 1. 4
12 K02	Gegenstück	BA-01. 400. 1. 4
13 K02	Bremshebel	BA-01. 401. 1. 3
14 K02	Zwischenstück	BA-01. 402. 1. 3
15 K02	Stütze	BA-01. 408. 2. 4
16 K02	Bremschwelle, Spur 1250 (Nr. 604)	BA-01. 410. 3. 3
17 K02	Bremschwelle, Spur 1360 (Nr. 610)	BA-01. 411. 3. 3
18 K02	Bremschwelle, Spur 1500 (Nr. 611)	BA-01. 412. 3. 3
19 K02	Bremschwelle, kpl., Spur 1250 (Nr. 604)	BA-01. 707. 2. 2
20 K02	Bremschwelle, kpl., Spur 1360 (Nr. 610)	BA-01. 711. 2. 2
21 K02	Bremschwelle, kpl., Spur 1500 (Nr. 611)	BA-01. 712. 2. 2
22 K02 ♦	Radbolzen	BA-01. 504. 1. 4
23 K02 ♦	Kugelbundmutter	A 18 DIN 74367-6/8
24 K02	Splint	6x55 DIN 9481
25 K02	Kronenmutter	M 30x1,5 DIN 934-5/5
26 K02	Kegelrollenlager	30208 DIN 720
27 K02	Kegelrollenlager	30210 DIN 720
28 K02	Rohrriem	A 40,5x10,0 DIN 7338 Cu
29 K02	Federring	A 16 DIN 127
30 K02	Sechskantmutter	M 16 DIN 934-5/5
31 K02	Schmiernippel	AM 6 DIN 71412
32 K02	Schmiernippel	AM 6 DIN 71412
33 K02	Laufachse vollst., Spur 1250 (Nr. 604)	LA-01. 606. 1. 2
34 K02	Laufachse vollst., Spur 1360 (Nr. 610)	LA-01. 618. 1. 2
35 K02	Laufachse vollst., Spur 1500 (Nr. 619)	LA-01. 619. 1. 2
36 K02	Radnabe	LA-01. 406. 1. 2
37 K02	Achse kpl., Spur 1250 (Nr. 604)	LA-01. 718. 1. 2
38 K02	Achse kpl., Spur 1360 (Nr. 610)	LA-01. 719. 1. 2
39 K02	Achse kpl., Spur 1500 (Nr. 619)	LA-01. 720. 1. 2
40 K02	Anschraubplatte	U-U 1 G109/1
41 K02	Anschraubpl. f. Federung 2-Achser	U-U 25 A 60/1
42 K02	Scheibe	33 DIN 192

* Diese Achs-Nummern werden ab April 65 eingeschlagen.
Diese Liste ist jedoch auch gültig für Fahrzeuge ab Baujahr 1960, falls
keine Achs-Nr. vorhanden, dann geben Sie bitte den Achs-Nr. für die
Tragkraft und Spurweite an.

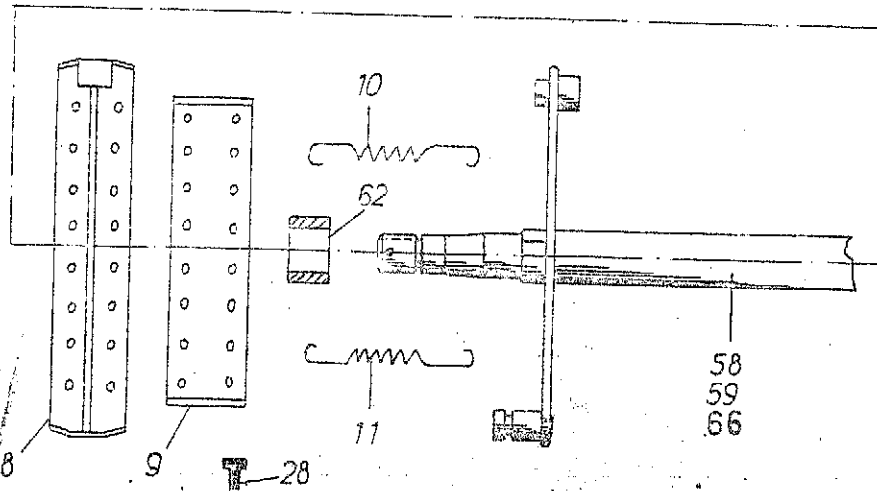
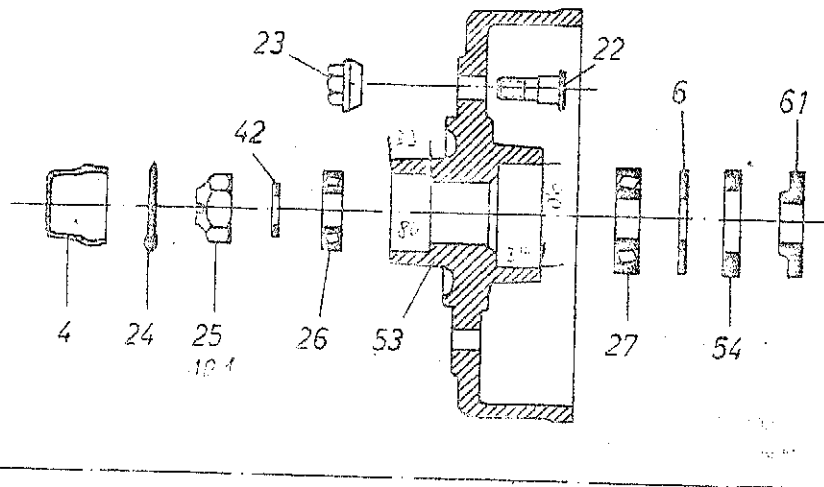
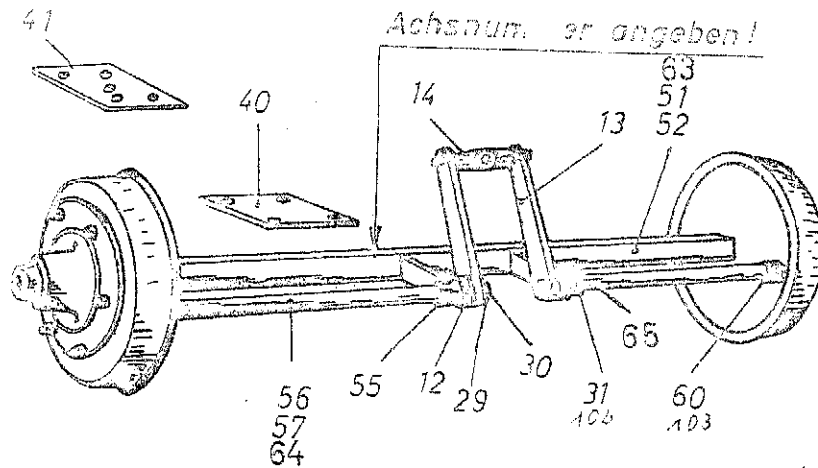


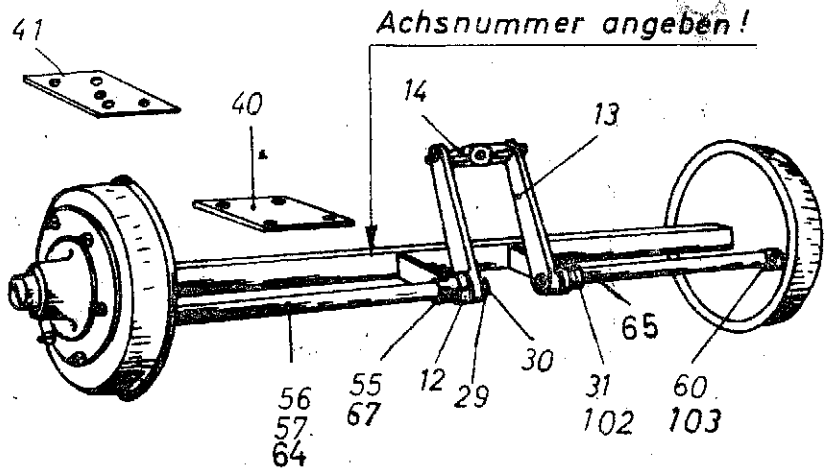
Bild- u. Bestell-Nr.	Benennung	Sachnummer
----------------------	-----------	------------

Gültig für Achs-Nummern 623, 624, 631

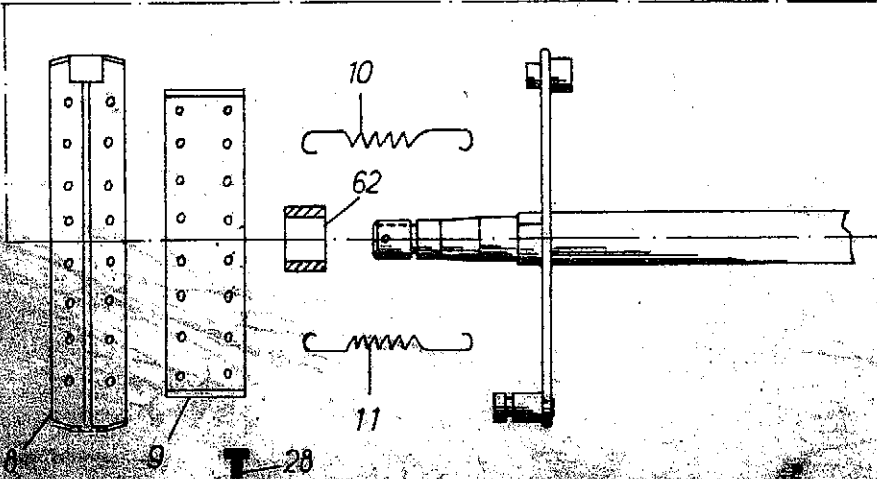
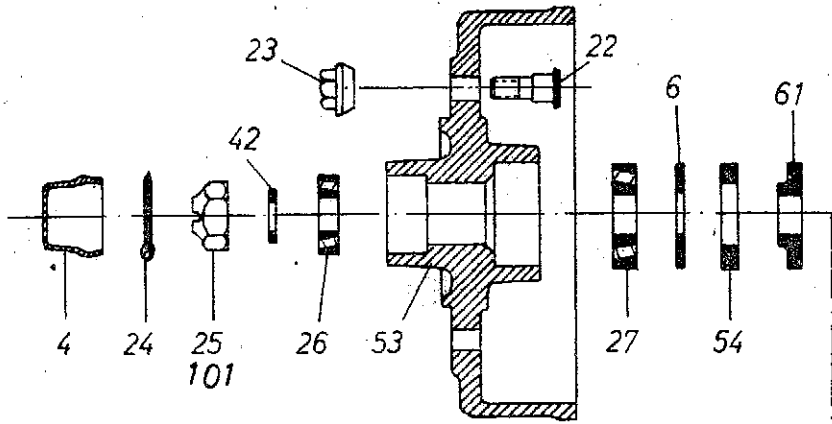
Achsnummer unbedingt angeben!

27381	51 K02	Bremsachse vollst.	
		Spur 1.360 (Nr. 623)	BA-01. 623. 1. 1
27382	52 K02	Bremsachse vollst.	
		Spur 1.500 (Nr. 624)	BA-01. 624. 1. 1
27385	63 K02	Bremsachse vollst.	
		Spur 1.750 (Nr. 631)	BA-01. 631. 1. 1
04436	4 K02	Schutzkappe	
04432	53 K02	Bremstrommel	BA-01. 303. 1. 3
04435	6 K02	Scheibe	BA-01. 423. 1. 2
04433	54 K02	Filtering	BA-01. 301. 1. 4
03140	3 K02	Bremsbacke mit Bremsbelag	BA-01. 509. 1. 4
04456	9 K02	Bremsbelag	BA-01. 601. 2. 3
04145	10 K02	Zugfeder	BA-01. 500. 1. 3
04146	11 K02	Zugfeder	BA-01. 501. 1. 4
04150	12 K02	Gegenstück	BA-01. 502. 1. 4
04153	13 K02	Bremshebel	BA-01. 400. 1. 4
04154	14 K02	Zwischenstück	BA-01. 401. 1. 3
16740	55 K02	Stütze	BA-01. 402. 1. 3
04152	56 K02	Bremswelle, Spur 1.360 (Nr. 623)	BA-01. 424. 1. 4
04442	57 K02	Bremswelle, Spur 1.500 (Nr. 624)	BA-01. 420. 1. 3
05324	64 K02	Bremswelle lg., Spur 1.750 (Nr. 631)	BA-01. 421. 1. 3
04152	65 K02	Bremswelle k., Spur 1.750 (Nr. 631)	BA-01. 431. 1. 3
23620	53 K02	Bremsachse, Spur 1.360 (Nr. 623)	BA-01. 420. 1. 3
23619	59 K02	Bremsachse, Spur 1.500 (Nr. 624)	BA-01. 730. 1. 2
24653	66 K02	Bremsachse, Spur 1.750 (Nr. 631)	BA-01. 731. 1. 2
04148	22 K02	Radbolzen	BA-01. 734. 1. 2
03318	23 K02	Kugelbundmutter	BA-01. 504. 1. 4
05484	24 K02	Splint	A 18 DIN 74361-65
05727	25 K02	Kronenmutter	6x55 DIN 94 St
05118	25 K02	Kegelrollenlager	M 30x1,5 DIN 935-55
05119	27 K02	Kegelrollenlager	30208 DIN 720
03317	28 K02	Rohrriet	30210 DIN 720
03308	29 K02	Federring	C 4x10 DIN 7338 Cu.
03310	30 K02	Sechskantmutter	A 16 DIN 127
28283	31 K02	Schmiernippel	M 16 DIN 934-55
	60 K02	Schmiernippel	AM 6 DIN 71412
04434	61 K02	Stützring	CM 6 DIN 71412
16968	62 K02	Büchse	BA-01. 428. 1. 4
04438	40 K02	Anschraubplatte	BA-01. 207. 1. 4
20752	41 K02	Anschraubpl. f. Federung 2-Achser	U-U1-G 109/4
05512	42 K02	Scheibe	U-U25-A 60/4
			33 DIN 126

05722 101 K02
 0328 102 K02
 0329 103 K02

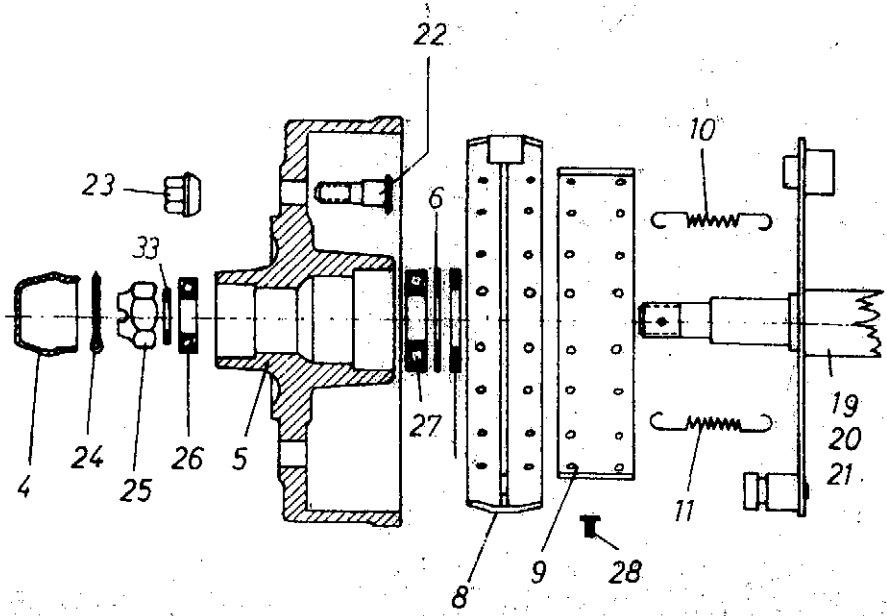
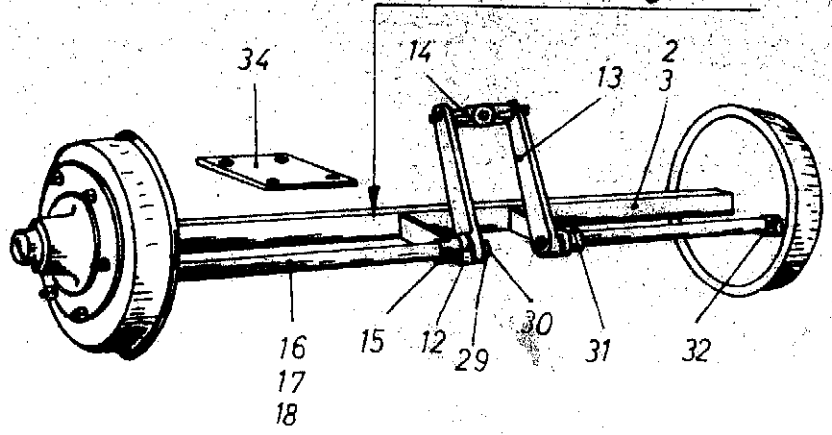


Achsnummer angeben!



Leopold		Ersatzteiliste		Blatt-Nr.: K02-2
				Ausgabe: 6805
Bild- u. Bestell-Nr.	Benennung	Sachnummer		
Gültig für Achs-Nr. 623, 624, 630, 631				
Achsnummer unbedingt angeben!				
7402	Filterring	17A-01.503.24	16980	
4 K02	Schutzkappe 800	BA-01. 303. 1. 3	04436	
6 K02	Scheibe	BA-01. 301. 1. 4	04435	
8 K02	Bremsbacke m. Bremsbelag BA-01. 601. 2. 3	295. 001. 00. 03	03140	
9 K02	Bremsbelag 300 x 60 x 5	BA-01. 500. 1. 3	04456	
10 K02	Zugfeder	BA-01. 501. 1. 4	04445	
11 K02	Zugfeder	BA-01. 502. 1. 4	04446	
12 K02	Gegenstück	BA-01. 400. 1. 4	04450	
13 K02	Bremshebel	BA-01. 401. 1. 3	04453	
14 K02	Zwischenstück	BA-01. 402. 1. 3	04454	
22 K02	Radbolzen	BA-01. 504. 1. 4	04448	
23 K02	Kugelbundmutter	A 18 DIN 74361-6	03318	
24 K02	Splint	6x55 DIN 94-St	05404	
25 K02	Kronenmutter (breit, 33)	M 30x1,5 DIN 935	05727	
26 K02	Kegelrollenlager	30208 DIN 720	05118	
27 K02	Kegelrollenlager	30210 DIN 720	05119	
28 K02	Röhrniet	C 4x10 DIN 7338	03317	
29 K02	Federring	A 16 DIN 127	03308	
30 K02	Sechskantmutter	M 16 DIN 934-5 S	03310	
31 K02	Schmiernippel	AM 6 DIN 71412	08283	
40 K02	Anschraubplatte	U-U1-G 109/4	07938	
41 K02	Anschraubl. f. Federung 2-Achser	U-U25-A 60/4	20752	
42 K02	Scheibe	33 DIN 126	05512	
53 K02	Bremstrommel <i>m. selbst. versch. Bremsbelag</i>	BA-01. 423. 1. 2	04432	
54 K02	Filterring	BA-01. 509. 1. 4	04433	
55 K02	Stütze für Achse 55	BA-01. 424. 1. 4	16740	
56 K02	Bremswelle, Spur 1360 (Nr. 623)	BA-01. 420. 1. 3	04152	
57 K02	Bremswelle, Spur 1500 (Nr. 624, 630)	BA-01. 421. 1. 3	04442	
60 K02	Schmiernippel	CM 6 DIN 71412		
61 K02	Stützring	BA-01. 428. 1. 4	04434	
62 K02	Büchse	BA-01. 207. 1. 4	16968	
64 K02	Bremswelle lg., Spur 1750 (Nr. 631)	BA-01. 431. 1. 3	05324	
65 K02	Bremswelle k., Spur 1750 (Nr. 631)	BA-01. 420. 1. 3	04152	
67 K02	Stütze für Achse 60	BA-01. 429. 1. 4	16742	
Teile für Achs-Nr. 016, 021, 026, 031				
101 K02	Kronenmutter (flach 18)	M 30x1,5 DIN 937	05732	
102 K02	Schmiernippel	H 1 M 6x1 SFG	03284	
103 K02	Schmiernippel	M 3 M 6x1 SFG	03323	

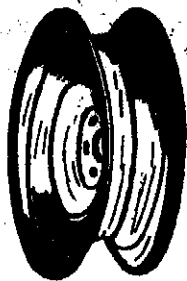
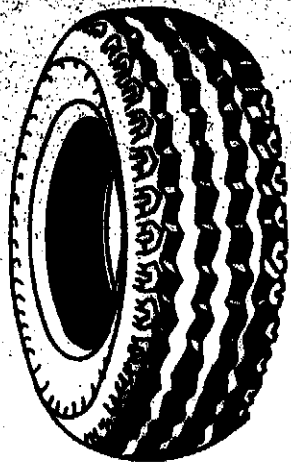
Achsnummer angeben!



Gültig für Achs-Nummern 600 und 612*
Achs-Nummer unbedingt angeben!

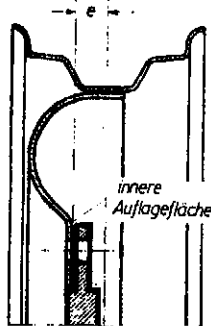
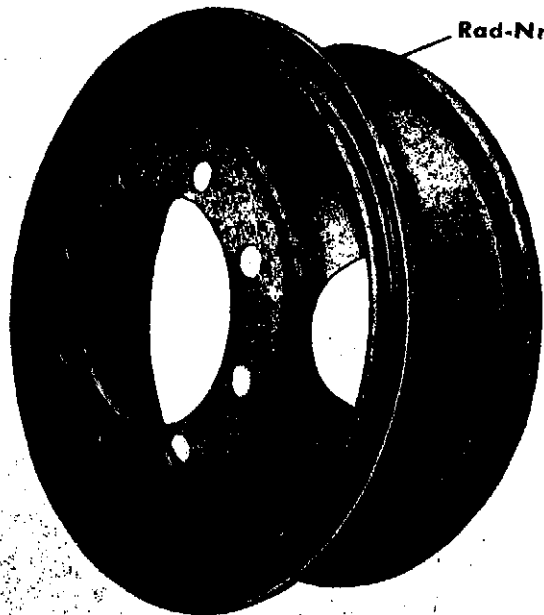
Bild- u. Bestell-Nr.	Benennung	Sachnummer	
1 L02			
2 L02	Bremsachse vollst., Spur 1360 (Nr. 600)	BA-01. 600. 2. 1	27373
3 L02	Bremsachse vollst., Spur 1500 (Nr. 612)	BA-01. 612. 1. —	
4 L02	Schutzkappe	BA-01. 303. 1. 3	04 436
5 L02	Bremstrommel	BA-01. 403. 1. 2	27 095
6 L02	Scheibe	BA-01. 301. 1. 4	04 435
7 L02	Filzring	BA-01. 503. 2. 4	16 980
8 L02	Bremsbacke mit Bremsbelag	BA-01. 601. 2. 3	03 140
9 L02	Bremsbelag	BA-01. 500. 1. 3	04 156
10 L02	Zugfeder	BA-01. 501. 1. 4	04 145
11 L02	Zugfeder	BA-01. 502. 1. 4	04 146
12 L02	Gegenstück	BA-01. 400. 1. 4	04 150
13 L02	Bremshebel	BA-01. 401. 1. 3	04 153
14 L02	Zwischenstück	BA-01. 402. 1. 3	04 154
15 L02	Stütze	BA-01. 407. 2. 4	16 973
16 L02			
17 L02	Bremswelle Spur 1360 (Nr. 600)	BA-01. 411. 3. 3	21 112
18 L02	Bremswelle Spur 1500 (Nr. 612)	BA-01. 412. 3. 3	26 163
19 L02			
20 L02	Bremsachse kpl., Spur 1360 (Nr. 600)	BA-01. 700. 2. 2	27 101
21 L02	Bremsachse kpl., Spur 1500 (Nr. 612)	BA-01. 710. 2. 2	
22 L02	Radbolzen	BA-01. 504. 1. 4	04 148
23 L02	Kugelbündmutter	A 18 DIN 74361-6	03 318
24 L02	Splint	6x55 DIN 94 St	05 484
25 L02	Kronenmutter	M 30x1,5 DIN 935	05 727
26 L02	Kegelrollenlager	30208 DIN 720	05 118
27 L02	Kegelrollenlager	30210 DIN 720	05 119
28 L02	Rohrniet	A 4x0,5x10 DIN	03 317
29 L02	Federring	A 16 DIN 127	03 308
30 L02	Sechskantmutter	M 16 DIN 934 - 5S	03 310
31 L02	Schmiernippel	AM 6 DIN 71412	28 283
32 L02	Schmiernippel	BM 6 DIN 71412	
33 L02	Scheibe	33 DIN 126	05 512
34 L02	Anschraubplatte	U-U 1 - G 109/4	07 938

* Diese Achs-Nummern werden ab April 65 eingeschlagen.
Diese Liste ist jedoch auch gültig für Fahrzeuge ab Baujahr 63. Ist also keine Achs-Nr. vorhanden, dann geben Sie bitte den Achsknüppelquerschnitt, Tragkraft und Spurweite an.



Zur besonderen Beachtung!

Bei Felgenbestellungen ist am einfachsten und sichersten die unten im Bild angeführten Felgen-Nummer anzugeben, die auf der Felgenscheibe unter dem Firmenzeichen eingeschlagen ist!

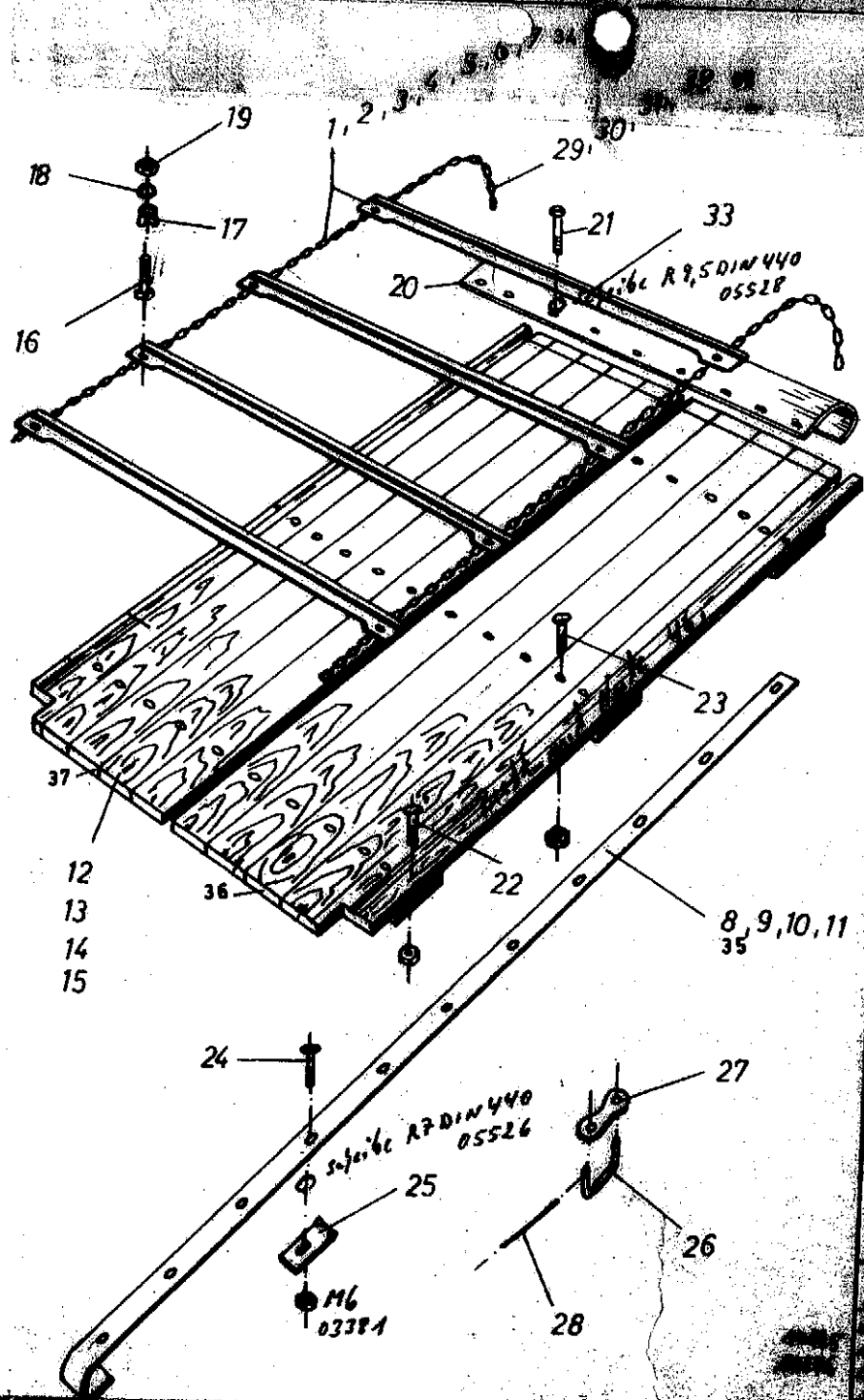


Einpreßtiefe (mm) = e
 Maße von Felgenmitte des Scheibenrades bis zur inneren Auflagefläche der Scheibe am Nabenflansch.
 Dieses Maß kann positiv oder negativ sein.

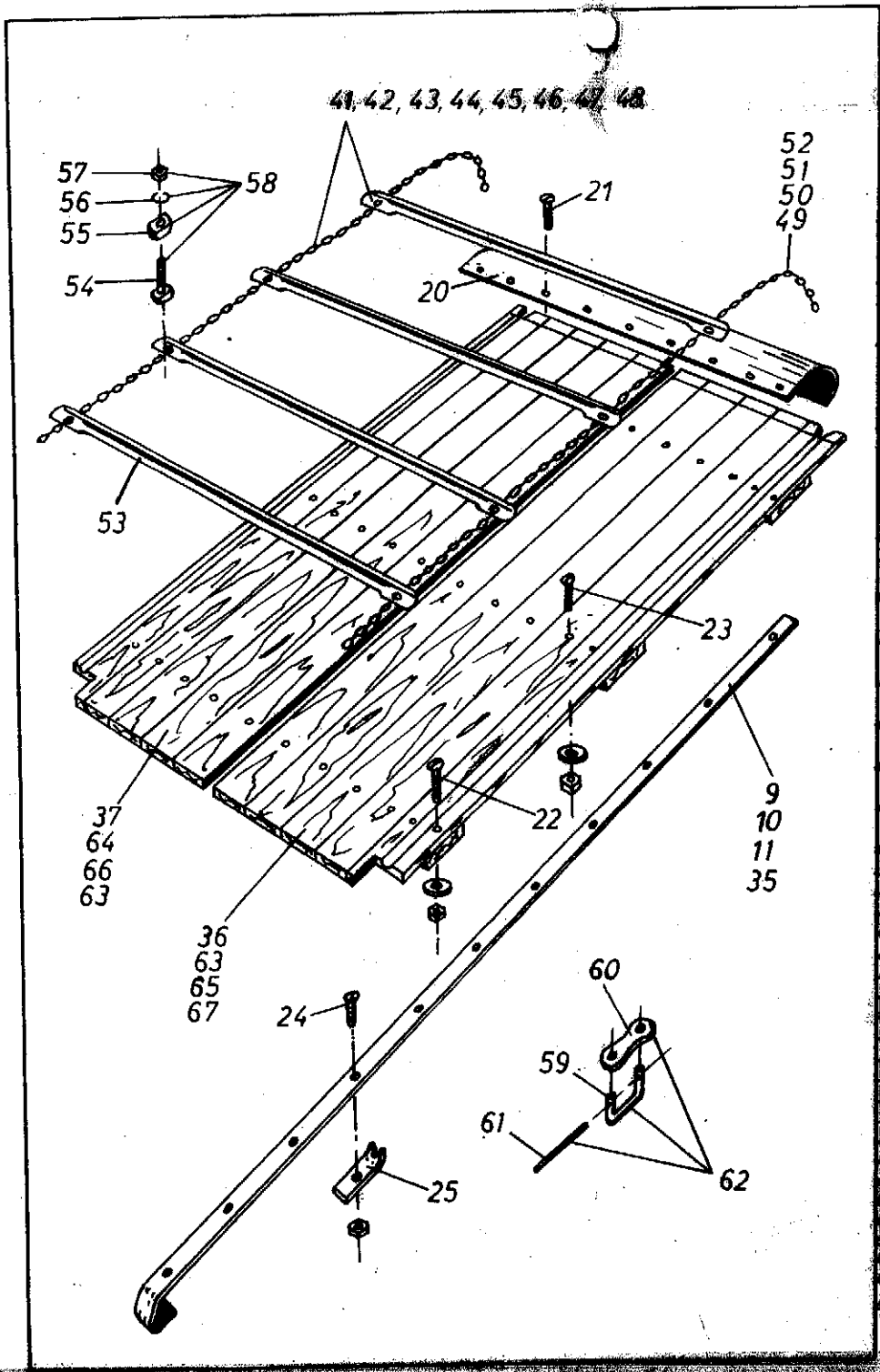
Lager		Satzzeilliste		Blatt-Nr.: M02
				Ausgabe: 6504
Bild- Bestell-Nr.	Benennung	Sachnummer		
1 M02	Reifen	6,00-16 AW 6 PR		
2 M02	Reifen	6,50-16 AW 6 PR		
3 M02	Reifen	7,00-16 AW 6 PR		
4 M02	Reifen	7,50-16 AW 8 PR		
5 M02	Reifen	9,00-16 8 PR		13888
6 M02	Reifen	10-15 AM 6 PR		13893
7 M02	Reifen	10-15 AM 8 PR		13894
8 M02	Reifen	10-18 AM 6 PR		13900
9 M02	Reifen	10-18 AM 8 PR		13901
10 M02	Reifen	11,5-15 AM 8 PR		13896
11 M02	Reifen	12-18 AM 8 PR		13904
12 M02				
13 M02				
14 M02				
15 M02				
16 M02				
17 M02				
18 M02				
19 M02				
20 M02	Schlauch	6,00x16 AW		
21 M02	Schlauch	6,50x16 AW		
22 M02	Schlauch	7,00x16 AW		04357
23 M02	Schlauch	7,50x16 AW		04358
24 M02	Schlauch	9,00x16		
25 M02	Schlauch	10x15 AM		04360
26 M02	Schlauch	10x18 AM		04361
27 M02	Schlauch	11,5x15 AM		04362
28 M02	Schlauch	12x18 AM		04363
29 M02				
30 M02				
31 M02				
32 M02				
33 M02				
34 M02				
35 M02				
36 M02				
37 M02				
38 M02				
39 M02				
40 M02				
41 M02	Felge, Anschlußmaße 6/161/205/0	4,00 E x 16		
41 M02	Felge, Anschlußmaße 6/161/205/0	5,00 F x 16		
42 M02	Felge, Anschlußmaße 6/161/205/0	5,50 F x 16		04367
43 M02	Felge, Anschlußmaße 6/161/205/0	9,00 x 15		04369
44 M02	Felge, Anschlußmaße 6/161/205/15	9,00 x 15		04369
45 M02	Felge, Anschlußmaße 6/161/205/25	9,00 x 16		
46 M02	Felge, Anschlußmaße 6/161/205/0	9,00 x 18		04370
47 M02	Felge, Anschlußmaße 6/161/205/0	11 x 18		04371

*Leuchte 3-7515-6006-16 SOL
 (Felge mit Sprung im für Bronfen)
 04,00x16*

sonstiges + kpl. Räder
 siehe Tabelle 13835



Bestell-Nr.	Benennung	Sachnummer
1 K03	Rollbodenleisten vollst., 15 Leisten und 2 Ketten (je 259 Glieder)	2,560
2 K03	Rollbodenleisten vollst., 8 Leisten und 2 Ketten (je 259 Glieder)	1,560
3 K03	Rollbodenleisten vollst., 17 Leisten und 2 Ketten (je 307 Glieder)	3,060
4 K03	Rollbodenleisten vollst., 9 Leisten und 2 Ketten (je 307 Glieder)	3,060
5 K03	Rollbodenleisten vollst., 19 Leisten und 2 Ketten (je 337 Glieder)	3,560
6 K03	Rollbodenleisten vollst., 10 Leisten und 2 Ketten (je 337 Glieder)	3,560
7 K03	Rollbodenleisten vollst., 22 Leisten und 2 Ketten (je 379 Glieder)	4,460
8 K03	Gleitschiene (für Bodenlänge 2820 mm)	1,560
9 K03	Gleitschiene (für Bodenlänge 3370 mm)	1,560
10 K03	Gleitschiene (für Bodenlänge 3720 mm)	1,560
11 K03	Gleitschiene (für Bodenlänge 4220 mm)	1,560
12 K03	Holzboden und 3 Gleitschienen Bodenlänge 2820 mm	2,560
13 K03	Holzboden und 3 Gleitschienen, Bodenlänge 3370 mm	3,60
14 K03	Holzboden und 3 Gleitschienen, Bodenlänge 3720 mm	3,560
15 K03	Holzboden und 3 Gleitschienen, Bodenlänge 4220 mm	4,600
16 K03	Rollbodenschraube	4,600
17 K03	Zwischenstück	ST-04, 5009, 1. 4
18 K03	Federring	ST-04, 4001, 1. 4
19 K03	Senkskannmutter	A 8 DIN 127
20 K03	Bodenblech	M 8 DIN 934 - 5 S
21 K03	Senkkopfschraube	U-U 5 - G 76/3
22 K03	Flachrundschraube	M 8 x 30 DIN 913 m. Mu
23 K03	Flachrundschraube	M 8 x 55 DIN 913 m. Mu
24 K03	Senkschraube	M 8 x 35 DIN 913 m. Mu
25 K03	Fugenschraube	M 8 x 50 DIN 913 m. Mu
26 K03	Verschlußglied	ST-04, 5008, 1. 4
27 K03	Verschlußblech	ST-04, 5007, 1. 4
28 K03	Federstahlfahrt (65 lgnal)	ST-04, 5008, 1. 4
29 K03	Rollbodenkette (259 Glieder) = 13,50 m	II 225 DIN 2076
30 K03	Rollbodenkette (307 Glieder) = 15,00 m	K-G 10/4
31 K03	Rollbodenkette (337 Glieder) = 16,50 m	KE-G 10/4
32 K03	Rollbodenkette (379 Glieder) = 18,00 m	B-G 10/4
33 K03	Rollbodenleiste	4-G 10/4
34 K03	Rollbodenleiste	U-U 3 - I 55/3
35 K03	Rollbodenleiste vollst., 15 Leisten und 2 Ketten (je 259 Glieder)	
36 K03	Gleitschiene	
37 K03	Holzboden	
38 K03	Holzboden	
39 K03	Holzboden	
40 K03	Holzboden	
41 K03	Holzboden	
42 K03	Holzboden	
43 K03	Holzboden	
44 K03	Holzboden	
45 K03	Holzboden	
46 K03	Holzboden	
47 K03	Holzboden	
48 K03	Holzboden	
49 K03	Holzboden	
50 K03	Holzboden	
51 K03	Holzboden	
52 K03	Holzboden	
53 K03	Holzboden	
54 K03	Holzboden	
55 K03	Holzboden	
56 K03	Holzboden	
57 K03	Holzboden	
58 K03	Holzboden	
59 K03	Holzboden	
60 K03	Holzboden	
61 K03	Holzboden	
62 K03	Holzboden	
63 K03	Holzboden	
64 K03	Holzboden	
65 K03	Holzboden	
66 K03	Holzboden	
67 K03	Holzboden	
68 K03	Holzboden	
69 K03	Holzboden	
70 K03	Holzboden	
71 K03	Holzboden	
72 K03	Holzboden	
73 K03	Holzboden	
74 K03	Holzboden	
75 K03	Holzboden	
76 K03	Holzboden	
77 K03	Holzboden	
78 K03	Holzboden	
79 K03	Holzboden	
80 K03	Holzboden	
81 K03	Holzboden	
82 K03	Holzboden	
83 K03	Holzboden	
84 K03	Holzboden	
85 K03	Holzboden	
86 K03	Holzboden	
87 K03	Holzboden	
88 K03	Holzboden	
89 K03	Holzboden	
90 K03	Holzboden	
91 K03	Holzboden	
92 K03	Holzboden	
93 K03	Holzboden	
94 K03	Holzboden	
95 K03	Holzboden	
96 K03	Holzboden	
97 K03	Holzboden	
98 K03	Holzboden	
99 K03	Holzboden	
100 K03	Holzboden	



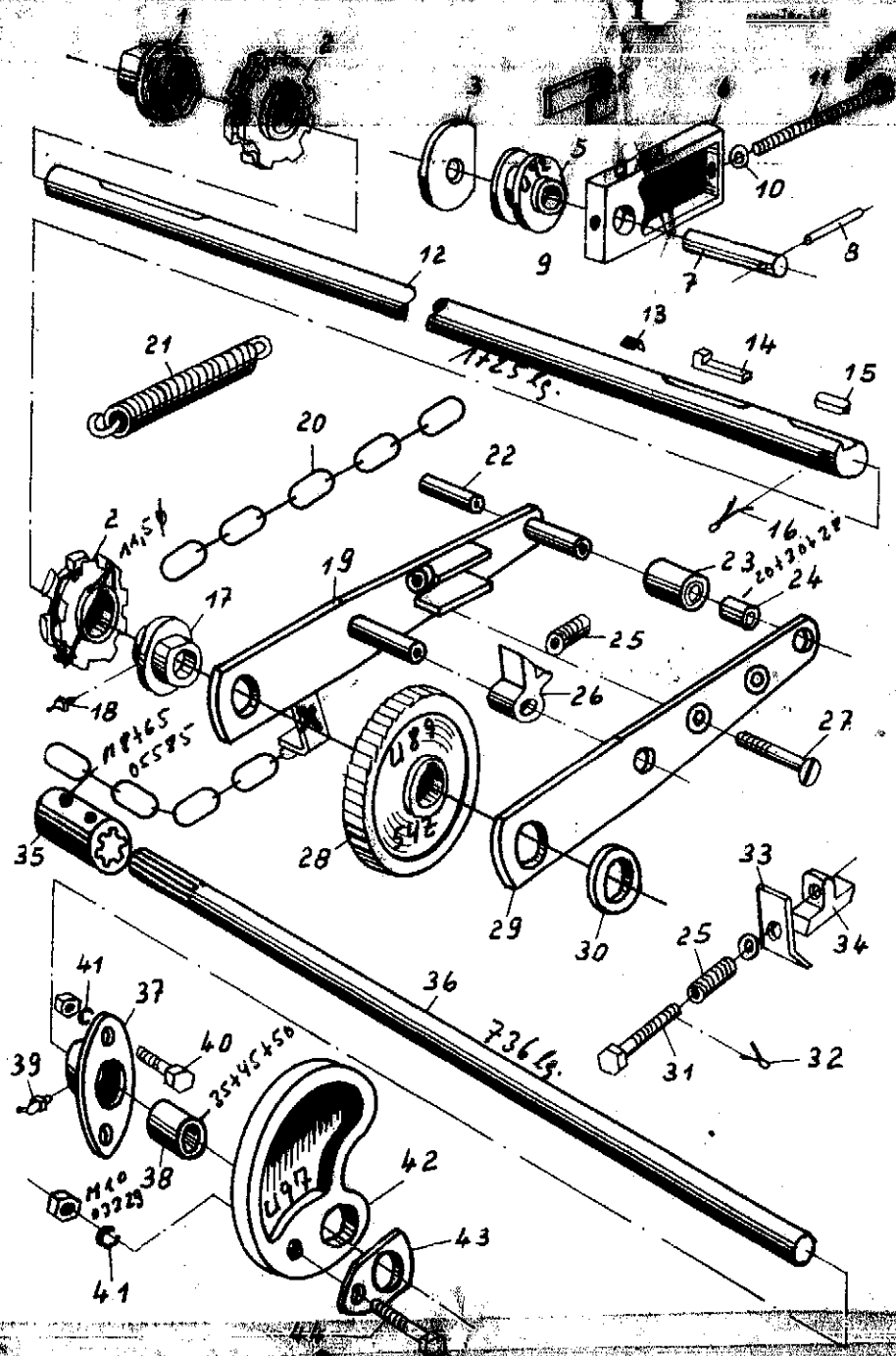
LEITNER

Ersatzteilliste

Blatt-Nr.: K03-2

Ausgabe: 6711

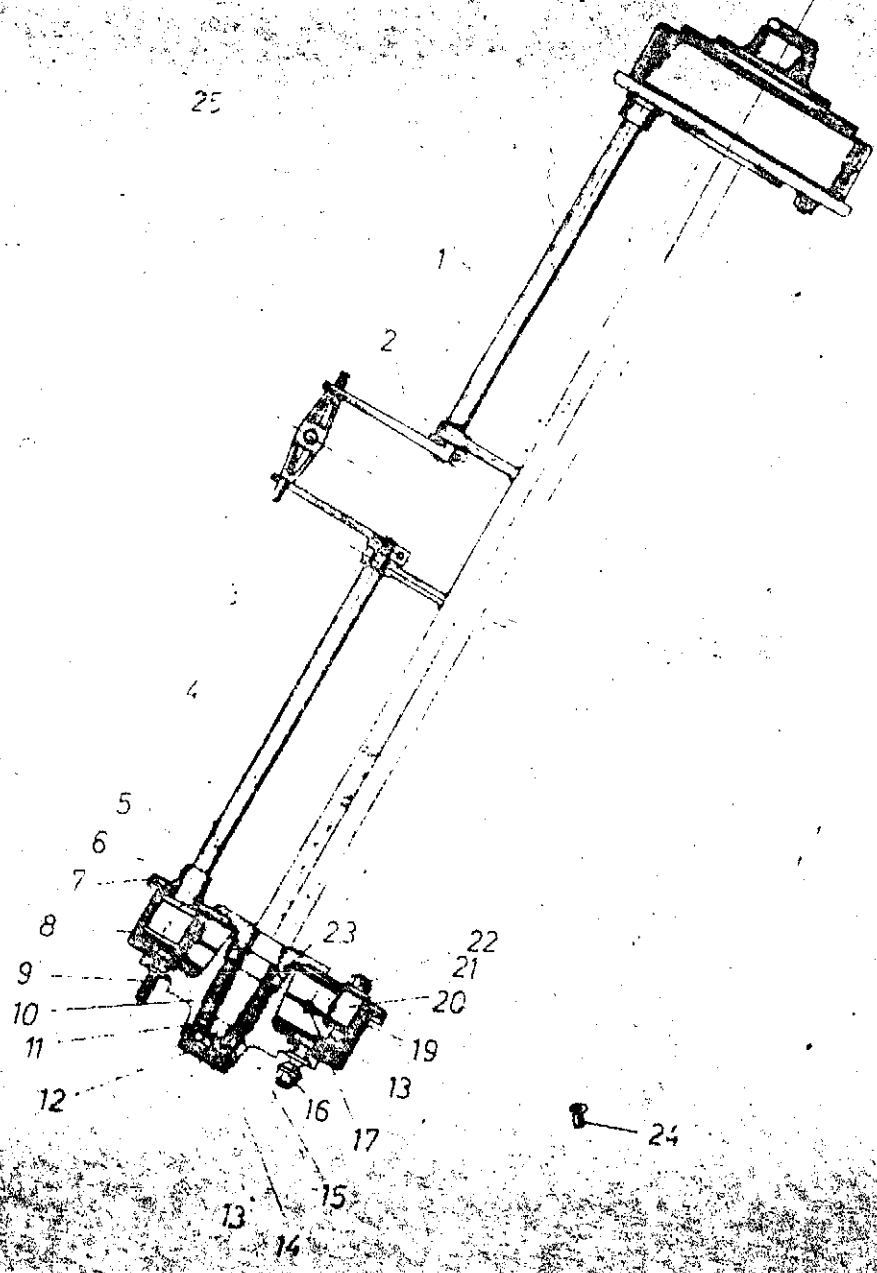
Bild- u. Bestell-Nr.	Benennung	Sachnummer
9 K03	Gleitschiene (für Bodenlänge 3370 mm)	KE-U3-G 60/3
10 K03	Gleitschiene (für Bodenlänge 3720 mm)	B-U3-G 60/3
11 K03	Gleitschiene (für Bodenlänge 4220 mm)	4-U20-B 71/3
20 K03	Bodenblech	U-U6-G 76/3
21 K03	Senkschraube	M 8x30 DIN 87 m. Mu.
22 K03	Flachrundschrabe	M.8x65 DIN 603 m. Mu.
23 K03	Flachrundschrabe	M 8x35 DIN 603 m. Mu.
24 K03	Senkschraube	M 6x35 DIN 87 m. Mu.
25 K03	Fugeneibe	ST-04 5006.1.4
35 K03	Gleitschiene (für Bodenlänge 3120 mm)	K-U3-F 259/3
36 K03	Holzbo den lks. (Länge = 3120 mm)	010. 286. 00. 01
37 K03	Holzbo den rechts (Länge = 3120 mm)	010. 286. 00. 02
Ab Masch.-Nr. 54603 (Rollbodenverstärkung) AB 8.11.67.		
41 K03	Rollbo den ganz belegt, 15 Leisten und 2 Ketten (je 213 Glieder)	010. 291. 00. 03 4,500
42 K03	Rollbo den halb belegt, 8 Leisten und 2 Ketten (je 213 Glieder)	010. 296. 00. 02 4,500
43 K03	Rollbo den ganz belegt, 16 Leisten und 2 Ketten (je 229 Glieder)	030. 291. 00. 01 3,000
44 K03	Rollbo den halb belegt, 9 Leisten und 2 Ketten (je 229 Glieder)	030. 296. 00. 01 3,000
45 K03	Rollbo den ganz belegt, 19 Leisten und 2 Ketten (je 251 Glieder)	050. 291. 00. 01 3,500
46 K03	Rollbo den halb belegt, 10 Leisten und 2 Ketten (je 251 Glieder)	050. 296. 00. 01 3,500
47 K03	Rollbo den ganz belegt, 20 Leisten und 2 Ketten (je 283 Glieder)	190. 291. 00. 01 4,600
48 K03	Rollbo den halb belegt, 11 Leisten und 2 Ketten (je 283 Glieder)	190. 296. 00. 01 4,600
49 K03	Rollbo denkette (213 Glieder) = 13,5 m	K-U3-F 322/4 1,500
50 K03	Rollbo denkette (229 Glieder) = 15,0 m	KE-U3-F 323/4 2,000
51 K03	Rollbo denkette (251 Glieder) = 16,5 m	B-U3-F 324/4 2,500
52 K03	Rollbo denkette (283 Glieder) = 18,0 m	4-U3-F 325/4 3,000
53 K03	Rollbo denleiste	LN-03. 1104. 1. 3
54 K03	Rollbo denschraube	LN-00. 5065. 1. 4
55 K03	Zwischenstück	LN-03. 4055. 1. 4
56 K03	Federring	A 10 DIN 127
57 K03	Sechskantmutter	M 10 DIN 934-SS
58 K03	Rollbo denschraube vollst. (Pos. 54-57)	LN-03. 6073. 1. -
59 K03	Verschlußglied	LN-03. 5084. 1. 4
60 K03	Verschlußplatte	LN-03. 5085. 1. 4
61 K03	Federstahldraht 85 lang	II 3 DIN 2076
62 K03	Rollbo denkettenschloß (Pos. 59-61)	LN-03. 6074. 1. -
63 K03	Holzbo den linke (Länge 3370 mm)	080. 286. 00. 01 2,500
64 K03	Holzbo den rechte (Länge 3370 mm)	080. 286. 00. 02 2,500
65 K03	Holzbo den linke (Länge 3720 mm)	050. 286. 00. 01 3,000
66 K03	Holzbo den rechte (Länge 3720 mm)	050. 286. 00. 02 3,000
67 K03	Holzbo den linke (Länge 4220 mm)	190. 286. 00. 01 4,600
68 K03	Holzbo den rechte (Länge 4220 mm)	190. 286. 00. 02 4,600
101 V	Holzbo den	
101 V	Holzbo den	



Best.Nr.	Bezeichnung	Stückzahl	Einheit
564 C04	Rollbodenlager links	02257	U-U 3 - G 59/3
2 C04	Mitkettenrad	22291	U-U 3 - G 56/3
3 C04	Sicherungsscheibe	20768	U-U 3 - G 62/4
4 C04	Abstreifer	20630	U-U 3 - G 53/4
5 C04	Umlenkrolle	20650	U-U 3 - F 54/4
6 C04	Vorderes Rollbodenlager	20690	U-U 3 - F 51/3
7 C04	Lagerbolzen	20609	U-U 3 - H 52/4
8 C04	Spannhülse	05804	10x60 DIN 1481
9 C04	Rollbodenlager (Bild Nr. 3)	8/15019	ST-03. 7015. T. 3
10 C04	Scheibe	05500	17 DIN 125
11 C04	Sechskantschraube (Länge angeben!)	03654	M 16x DIN 933 - 8
12 C04	Rollbodenwelle	10049	U-U 3 - G 57/2
13 C04	Keilsicherung	03603	10x6x1
14 C04	Nasenkeil	05100	10x8x56 DIN 6887
15 C04	Paßfeder	05387	B 10x8x28 DIN 6885
16 C04	Splint	03999	6x50 DIN 94 St
17 C04	Rollbodenlager rechts	10048	U-U 3 - G 58/3
18 C04	Schmiernippel	03313	H 1 M 8x1 SFG
19 C04	Innenlasche kpl.	11439	ST-03. 7013. T. 2
20 C04	Kette 9 Glieder	11272	8 Teilung 23
21 C04	Zugfeder	04119	U-F 51/3
22 C04	Bolzen für Vorschubarm	11508	St 2 U - U 2 G 69/4
23 C04	Vorschubrolle mit Buchse	11501	ST-03 6006. T. 4
24 C04	Laufbuchse	11511	St 2 U - U 2 - F 68/4
25 C04	Druckfeder	04082	ST-03. 5004. T. 4
26 C04	Vorschubklinke	11503	St 2 U - U 2 - F 70/4
27 C04	Senkschraube	05465	M 12x50 DIN 87 - 5 S
28 C04	Vorschubrad	08808	U-U 2 - F 95/3
29 C04	Außenlasche Vorschubarm	11502	St 2 U - U 2 - F 74/3
30 C04	Scheibe	05513	38 DIN 126 St
31 C04	Sechskantschraube	05659	M 10x60 S DIN 938 - 8
32 C04	Splint	05472	2x15 DIN 94 St
33 C04	Winkel für Rückhaltekinke	09238	St 2 U - U 1 - F 87/4
34 C04	Rückhaltekinke	10116	U-U 2 - F 96/4
35 C04	Vielkeilbuchse	06524	St 2 U - U 2 - H 80/4
36 C04	Antriebswelle für Vorschub	11515	St 2 U - U 2 - F 64/2
37 C04	Lager mit Buchse	11516	ST-03. 6015. T. 4
38 C04	Rotgüßbuchse	11520	St 2 U - U 2 - F 77/3
39 C04	Schmiernippel	02382	H 2 M 8x1 SFG
40 C04	Sechskantschraube	03252	M 12x30 DIN 931 m. M
41 C04	Federring	04935	A 12 DIN 127
42 C04	Kurvenscheibe	09678	St 2 U - U 2 - F 66/2
43 C04	Lasche für Kurvenscheibe	11513	St 2 U - U 2 - G 65/4
44 C04	Sechskantschraube	09590	M 10x60 DIN 931 m. M

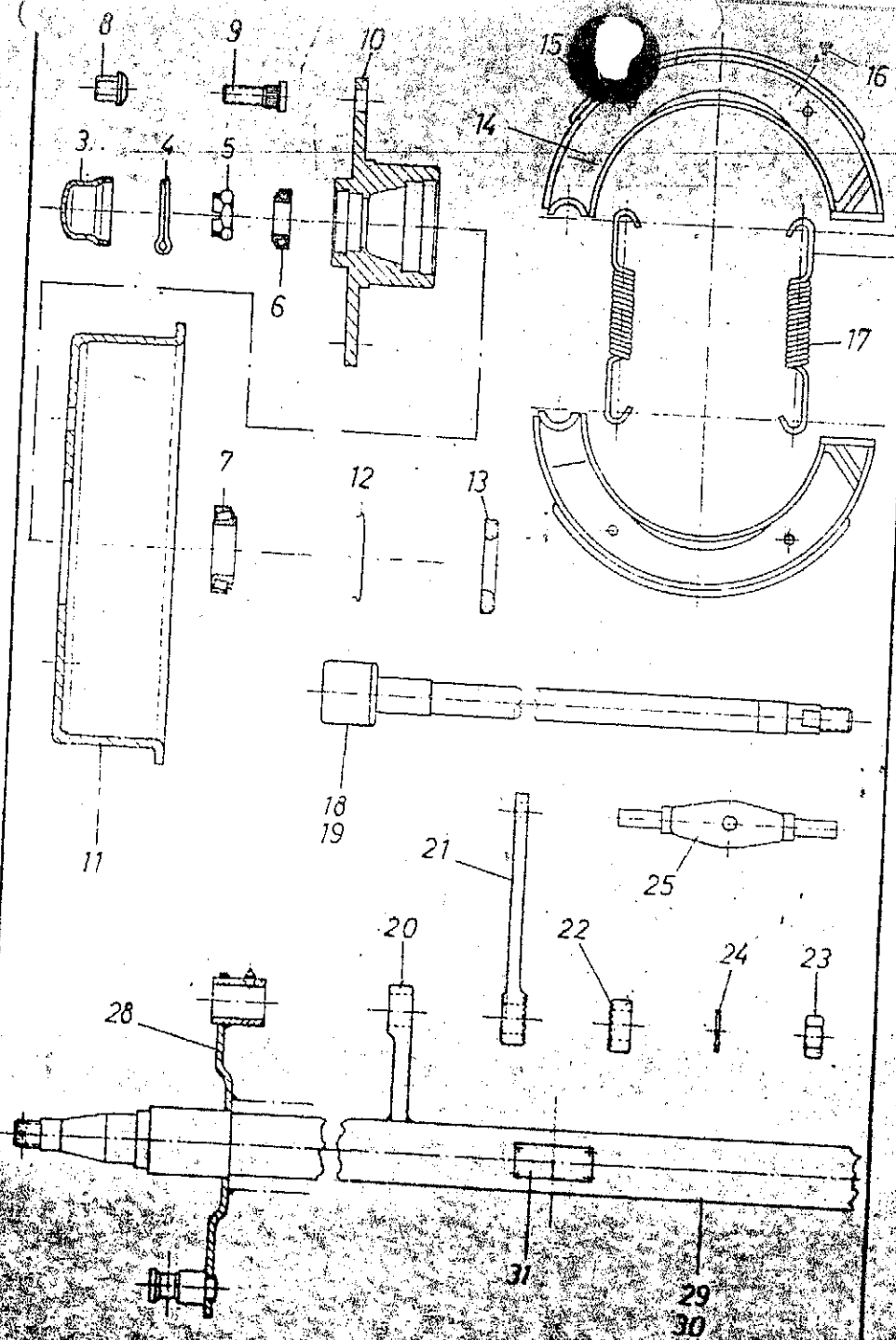
X Winkel m. Kette 27026

25



Ersatzteilliste		Blatt-Nr.: K05
		Ausgabe: 6509
Bild- u. Bestell-Nr.	Benennung	Sachnummer
Bremsachse für Einachs-Stallungstreuer		
Typ: ZAPP STA 6, Bremstrommel 350x60		
1 K05	Stützlager	3386
2 K05	Bremshebel mit Schraube	3352/IV
3 K05	Verbindungsstück	3321
4 K05	Kegelrollenlager (hinten)	32210 DIN 720
5 K05	Nockenweile	3247
6 K05	Nockenlager	2748
7 K05	Bremshaltescheibe mit Flansch	3620/2760
8 K05	Bremstrommel 350 Ø	3691
9 K05	Radbolzen M 18x1,5; 52 lg.	EB 18
10 K05	Nabe mit Radbolzen o. Rollenlager	3149
11 K05	Kegelrollenlager (vorn)	30207 Din 720
12 K05	Kapsel	2976 a
13 K05	Splint	5x45 DIN 94 St
14 K05	Kronenmutter	M 33x1,5 DIN 937
15 K05	Sicherungsring	72 DIN 472
16 K05	Kugelbundmutter	AM 18x1,5 DIN 76361
17 K05	Bremsbackenfeder	3366
18 K05	Bremsbacke mit Belag	3374
19 K05	Bremsbelag	BBA 4
20 K05	Lagerbolzen	2656
21 K05	Federring	A 16 DIN 127
22 K05	Sechskantmutter	M 16 DIN 934 - 8 G
23 K05	Dichtring	3644 a
24 K05	Niet	B 6x15 DIN 7338 AL
25 K05	Bremsachse vollst.	STA 6

Achtung! Die Achstyp, Tragkraft und Spurweite ist anzugeben.



WAGNER

Ersatzteilliste

Blatt-Nr.: L05

Ausgabe: 6509

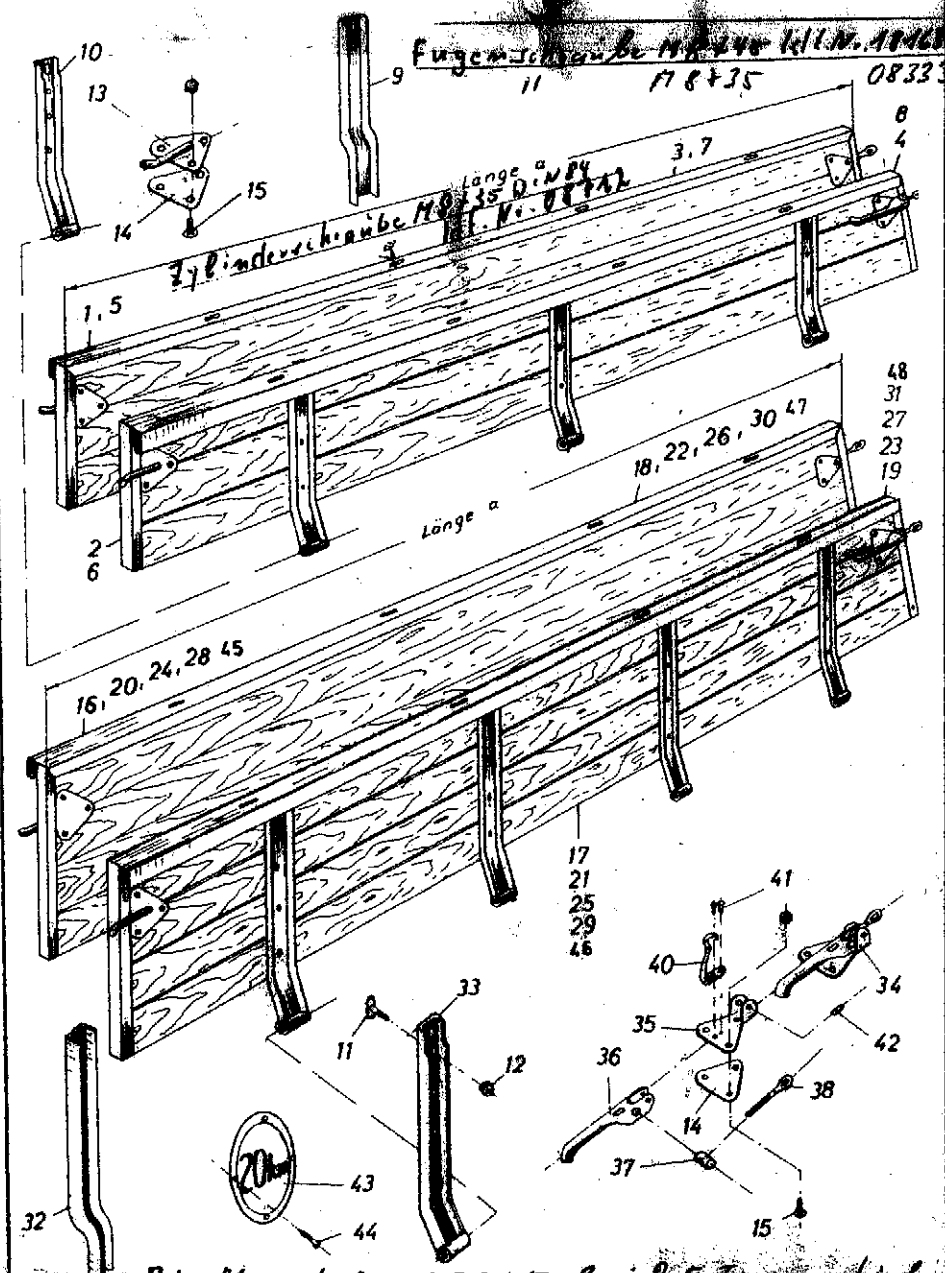
Bild- u.
Bestell-Nr.

Benennung

Sachnummer

Bremsachse GMS 4406 - Trommel 350x60

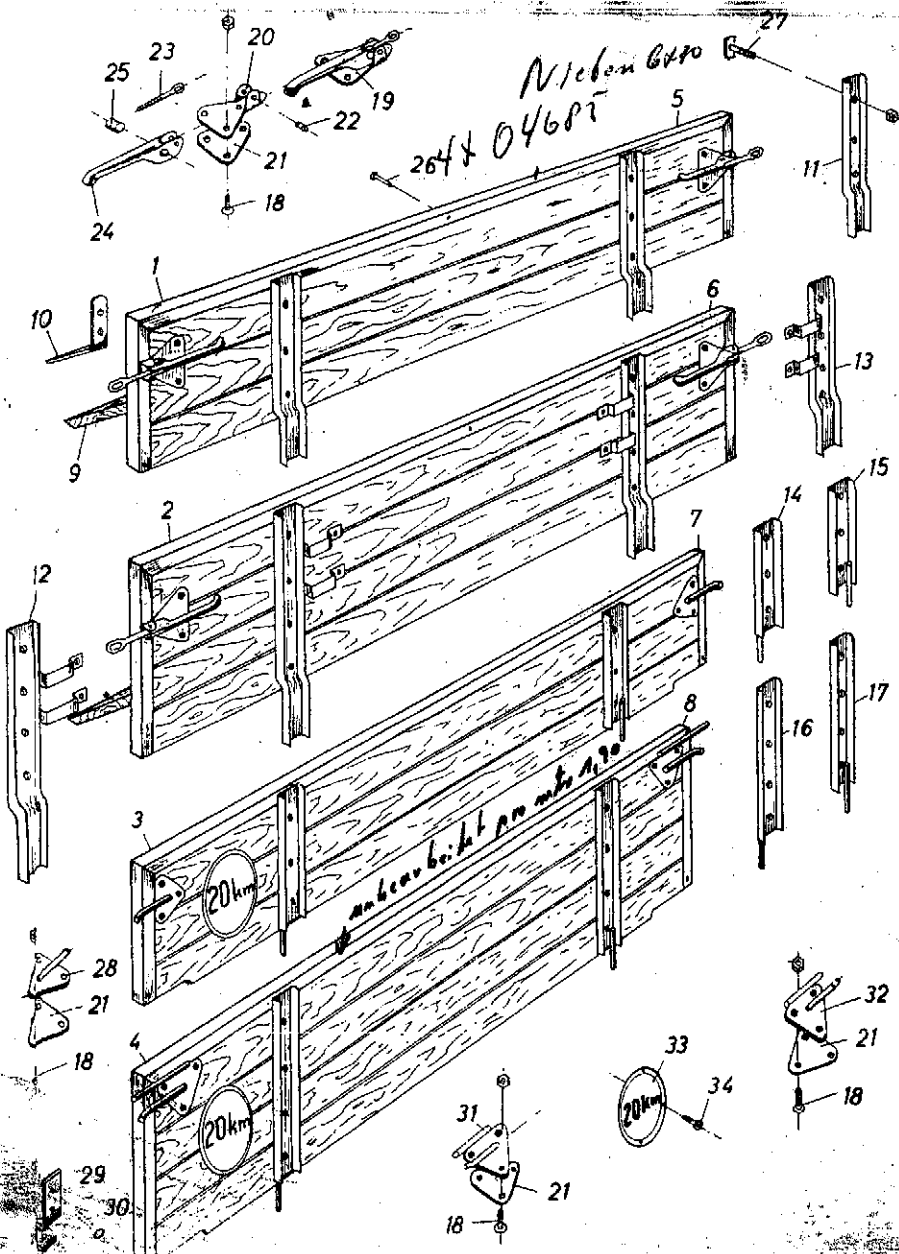
1 L05	Bremsachse vollst., Spur 1.360	GMS 4406-1360
2 L05	Bremsachse vollst., Spur 1.500	GMS 4406-1500
3 L05	Radkappe M 76x2	15 4406
4 L05	Splint	5x45 DIN 94 St
5 L05	Kronenmutter	M 27x1,5 DIN 937
6 L05	Kegelrollenlager außen	30207 DIN 720
7 L05	Kegelrollenlager innen	30210 DIN 720
8 L05	Kugelmutter	M 18x1,5 DIN 74361
9 L05	Radbolzen REB 18x1,5	12 4406
10 L05	Radnabe für Bremsachse 6/160.205.0	9/4406
11 L05	Bremstrommel 350x60	10 4406
12 L05	29460 Nilsoring 30210	4 4406
13 L05	Stößring - 2,40	5 4406
14 L05	Bremsbacke 350x60	17 4406
15 L05	Bremsbelag 350x60	18 4406
16 L05	Rohrriet	C 6x10 DIN 7335 AL
17 L05	Bremsfederräder	20 4406
18 L05	Bremsnockenwelle, Spur 1.360	21 4406-1360
19 L05	Bremsnockenwelle, Spur 1.500	21 4406-1500
20 L05	Bremsnockenlager	22/4406
21 L05	Bremshebel	23 4406
22 L05	Zahnscheibe	
23 L05	Sechskantmutter	
24 L05	Federling	24 4406
25 L05	Traverse	M 20x1,5 DIN 934-55
26 L05	Bremsausgleich kpl.	A 20 DIN 127
27 L05	18; 20- 25) Spur 1.360	27 4406
28 L05	Bremsausgleich kpl.	28 4406-1360
29 L05	(19; 20-25) Spur 1.500	
30 L05	Bremshaltescheibe m. Buchse,	28 4406-1500
31 L05	Bremshaltebolzen u. Schmiernippel	16/4406
	Achskörper 60x60 mm, Spur 1.360	1 4406-1360
	Achskörper 60x60 mm, Spur 1.500	1 4406-1500
	Typenschild m. Kerbnägel	14/4406



Ab. Masch. Nr. 57905 bei 2,5 To verschiedenen
 Brücken siehe Masch. Laufkarte ab 2.6.68
 Blatt 102c für Seitenbrücke

Bild	Benennung	Sachnummer	
1 K06	Seitenbrücke rechts (a = 3048 mm)	K-U 5 - F 1/1	23 123
2 K06	Seitenbrücke links (a = 3048 mm)	K-U 5 - G 2/1	22 857
3 K06	Scheuerleiste rechts (a = 3048 mm)	K-U 5 - F 13/3	36 955
4 K06	Scheuerleiste links (a = 3048 mm)	K-U 5 - F 14/3	36 956
5 K06	Seitenbrücke rechts (a = 3948 mm)	2,5 - U 20 - A 10/1	22 740
6 K06	Seitenbrücke links (a = 3948 mm)	2,5 - U 20 - B 11/1	23 046
7 K06	Scheuerleiste rechts (a = 3948 mm)	2,5 - U 20 - A 18/3	15 416
8 K06	Scheuerleiste links (a = 3948 mm)	2,5 - U 20 - A 19/3	15 417
9 K06	Brackenstütze (für 300 mm Brackenhöhe)	K-U 5 - G 82/3	11 550
10 K06	Klappscharnier (für 300 mm Brackenhöhe)	K-U 5 - F 15/3	11 540
11 K06	Fugenschraube M 8 x 30	ST-05: 5010. 1. 4.	09 760
12 K06	Sechskantmutter	M8 DIN 934 - 5S	03 370
13 K06	Grundplatte	U-U 5 - F 8/4	09 760
14 K06	Unterlegplatte	U-U 5 - F 83/4	09 760
15 K06	Flachrundschraube	M8 x 35 DIN 603	05 550
16 K06	Seitenbrücke rechts (a = 3035 mm)	K 2,5 - U 5 - F 1/1	36 520
17 K06	Seitenbrücke links (a = 3035 mm)	K 2,5 - U 5 - G 2/1	36 521
18 K06	Scheuerleiste rechts (a = 3035 mm)	K 2,5 - U 5 - F 13/3	36 522
19 K06	Scheuerleiste links (a = 3035 mm)	K 2,5 - U 5 - F 14/3	36 523
20 K06	Seitenbrücke rechts (a = 3585 mm)	KE - U 5 - G 1/1	22 910
21 K06	Seitenbrücke links (a = 3585 mm)	KE - U 5 - G 2/1	22 911
22 K06	Scheuerleiste rechts (a = 3585 mm)	KE - U 5 - F 13/3	15 102
23 K06	Scheuerleiste links (a = 3585 mm)	KE - U 5 - F 14/3	15 103
24 K06	Seitenbrücke rechts (a = 3935 mm)	B - U 5 - F 1/1	10 920
25 K06	Seitenbrücke links (a = 3935 mm)	B - U 5 - G 2/1	10 921
26 K06	Scheuerleiste rechts (a = 3935 mm)	B - U 5 - F 13/3	09 770
27 K06	Scheuerleiste links (a = 3935 mm)	B - U 5 - F 14/3	09 771
28 K06	Seitenbrücke rechts (a = 4435 mm)	4-U 20 - A 10/1	10 560
29 K06	Seitenbrücke links (a = 4435 mm)	4-U 20 - B 11/1	10 550
30 K06	Scheuerleiste rechts (a = 4435 mm)	4-U 20 - A 18/3	10 563
31 K06	Scheuerleiste links (a = 4435 mm)	4-U 20 - A 19/3	10 564
32 K06	Brackenstütze (für 400 mm Brackenhöhe)	KEB-U 5 - G 82/2	10 260
33 K06	Brackenstütze (für 400 mm Brackenhöhe)	KEB-U 5 - F 15/3	09 750
34 K06	Kastenverschluß vollst.	U-U 5 - F 6/2	10 920
35 K06	Anschraubplatte	U-U 5 - F 85/3	09 750
36 K06	Spannhebel	U-U 5 - F 70/2	06 670
37 K06	Zylindermutter	U-U 5 - F 81/4	06 670
38 K06	Osenschraube	U - G 43	06 670
39 K06			
40 K06	Sicherungsfeder	U-U 5 - F 86/4	09 750
41 K06	Halbrundniet	5 x 13 DIN 660-St	06 670
42 K06	Bolzen	U-U 5 - F 84/4	06 670
43 K06	Geschwindigk.-Schild	20 km	06 670
44 K06	Halbrundholzscharbe	3 x 15 DIN 96	06 670
Ab Masch.-Nr. Stand. = 52296 Früher = 52488		2,5 To	
45 K06	Seitenbrücke rechts (a = 3339 mm)		
46 K06	Seitenbrücke links (a = 3339 mm)		
47 K06	Bordwandisen rechts (a = 3339 mm)		
48 K06	Bordwandisen links (a = 3339 mm)		

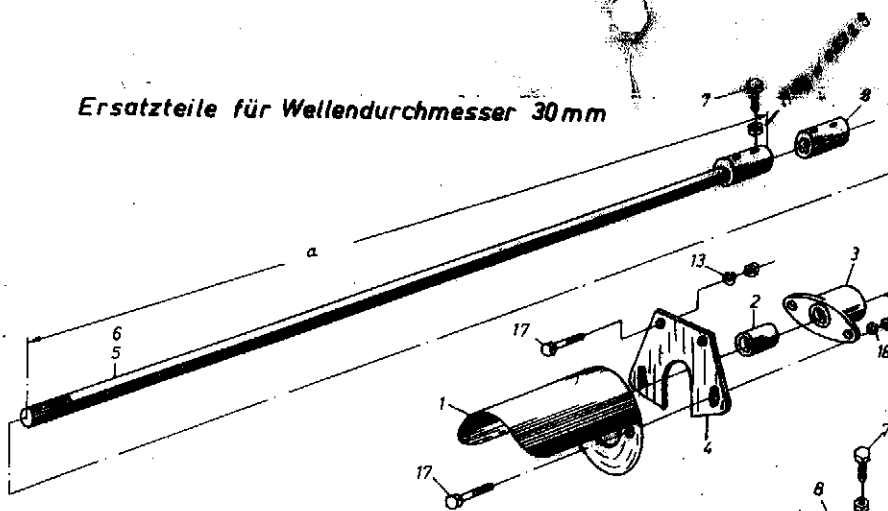
Scheuerleiste an beiden



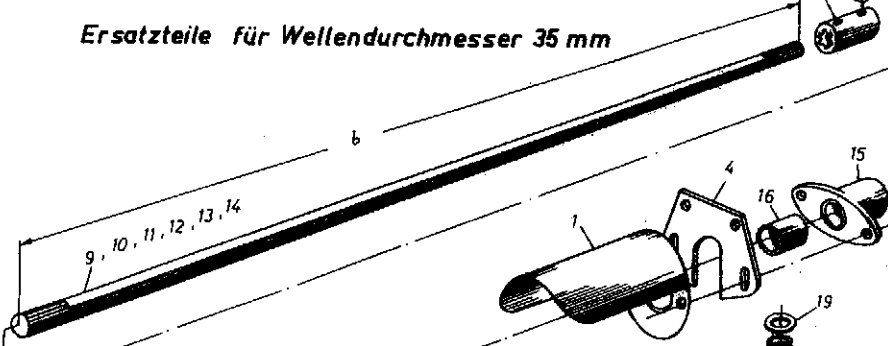
Bestell-Nr.	Bezeichnung	Sachnummer
-------------	-------------	------------

1 K07 11525	Vorderbracke (300 mm Brackenhöhe)	K-U 5 - F 3/1
2 K07 11579	Vorderbracke (400 mm Brackenhöhe)	St 2 KEB-U 5 - G 3/1
3 K07 11532	Endbracke (300 mm Brackenhöhe)	K-U 5 - F 4/1
4 K07 10307	Endbracke (400 mm Brackenhöhe)	St 2 KEB-U 5 - F 4/1
5 K07 11529	Bordwandeisen (300 mm Brackenhöhe)	K-U 5 - F 69/3
6 K07 10303	Bordwandeisen (400 mm Brackenhöhe)	KEB-U 5 - G 69/3
7 K07 11536	Bordwandeisen (300 mm Brackenhöhe)	K-U 5 - F 68/3
8 K07 10316	Bordwandeisen (400 mm Brackenhöhe)	KEB-U 5 - G 68/3
9 K07 10304	Überdeckungsblech	U-U 5 - F 51/3
10 K07 10305	Winkel	U-U 5 - F 74/4
11 K07 11530	Brackeneisen	K-U 5 - G 62/2
12 K07 11581	Brackeneisen (400 mm Brackenhöhe)	St 2 KEB-U 5 - F 11/3
13 K07 11582	Brackeneisen (400 mm Brackenhöhe)	St 2 KEB-U 5 - F 12/3
14 K07 11534	Brackeneisen lks. (300 mm Brackenhöhe)	K-U 5 - F 11/3
15 K07 11535	Brackeneisen r. (300 mm Brackenhöhe)	K-U 5 - F 12/3
16 K07 10308	Brackeneisen lks. (400 mm Brackenhöhe)	KEB-U 5 - F 11/3
17 K07 10309	Brackeneisen r. (400 mm Brackenhöhe)	KEB-U 5 - F 12/3
18 K07 05551	Flachrundschraube	M 8 x 35 DIN 603 m. Mu
19 K07 06595	Kastenverschluß vollst.	U-U 5 - F 5/3
20 K07 06614	Anschraubplatte	U-U 5 - F 71/3
21 K07 09764	Unterlegplatte	U-U 5 - F 83/4
22 K07 06616	Bolzen	U-U 5 - F 84/4
23 K07 06618	Osenschraube	U - G 43
24 K07 06615	Spannhebel	U-U 5 - F 70/2
25 K07 06617	Zylindermutter	U-U 5 - F 81/4
26 K07 04685	Halbrundniet	6 x 30 DIN 660 AL
27 K07 09762	Fugenschraube	ST - 05. 5010. 1. 4
28 K07 09754	Grundplatte	U-U 5 - F 8/4
29 K07 11586	Aufhängehaken	St 2 KEB - U 4 - J 97/4
30 K07 05552	Flachrundschraube	M 8x40 DIN 603 m. Mu
31 K07 11585	Grundplatte links	St 2 KEB - U 5 - F 7/3
32 K07 11584	Grundplatte rechts	St 2 KEB - U 5 - F 7/3
33 K07 04587	Geschw.-Schild	20 km
34 K07 04294	Halbrund-Nagelschraube	3 x 15 DIN 7514 MS

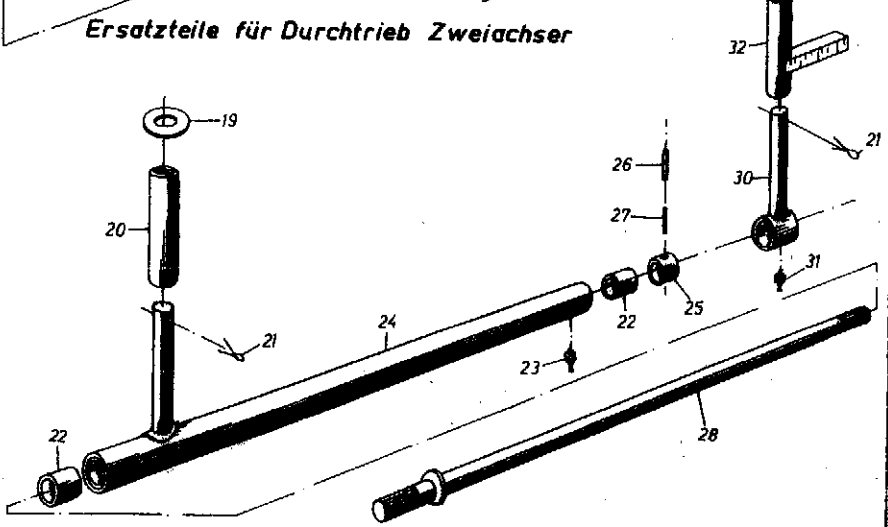
Ersatzteile für Wellendurchmesser 30 mm



Ersatzteile für Wellendurchmesser 35 mm



Ersatzteile für Durchtrieb Zweiachser



00461	1 K08	Kreuzgelenkabdeckung	U-U 1 - G 69/2
00736	2 K08	Buchse	K-U 2 - F 60/4
00967	3 K08	Antriebswellenlager mit Buchse	K-U 2 - F 18/4
01139	4 K08	Lagerplatte	U-U 1 - F 76/3
33708	5 K08	Antriebswelle 30φ m. Vielkeilbuchse (a = 2385 mm)	K-U 2 - F 31/3
23431	6 K08	Antriebswelle 30φ m. Vielkeilbuchse (a = 2595 mm)	ST - 03. 7011. 1, 3
03136	7 K08	Sechskantschraube	M 10 x 30 DIN 933 m. Mu.
06514	8 K08	Vielkeilbuchse	K-U 2 - F 57/4
07566	9 K08	Antriebsw. 35φ, Fräse (b = 2340 mm)	K-U 2 - J 58/3
07772	10 K08	Antriebsw. 35φ, Stand. (b = 2530 mm)	ST - 03. 2015. 1, 3
08000	11 K08	Antriebsw. 35φ, Fräse (b = 2750 mm)	KE-U 2 - F 58/3
08000	12 K08	Antriebsw. 35φ, Stand. (b = 2940 mm)	B-U 2 - E 55/3
08000	13 K08	Antriebsw. 35φ, Fräse (b = 3200 mm)	87KE-U 2 - F 58/3
08000	14 K08	Antriebsw. 35φ, Stand. (b = 3500 mm)	87B-U 2 - F 58/3
08000	15 K08	Antriebswellenlager mit Buchse	KEB-U 2 - F 18/4
08000	16 K08	Buchse	KEB-U 2 - F 60/4
08000	17 K08	Sechskantschraube	M 12 x 40 DIN 931 m. Mu.
08000	18 K08	Federring	A 12 DIN 127
08000	19 K08	Scheibe	37 DIN 1441
08000	20 K08	Lagerrohr	U-U 20 - A 93/4
08000	21 K08	Splint	8 x 55 DIN 94 St
08000	22 K08	Buchse	U-U 20 - A 88/4
08000	23 K08	Schmiermippel	H 1 M 8 x 1 SFG
08000	24 K08	Lagerung mit Bolzen und Buchse	U-U 20 - A 19/2
08000	25 K08	Stellring	U-U 20 - B 87/4
08000	26 K08	Spannhülse	10 x 50 DIN 1481
08000	27 K08	Spannhülse	6 x 50 DIN 1481
08000	28 K08	Welle für Durchtrieb (1000 mm)	U-U 20 - A 18/3
08000	29 K08	Durchtrieb vollst. (Pos. 19-28)	U-U 20 - A 27/2
08000	30 K08	Halterung für Durchtrieb	U-U 20 - A 13/3
08000	31 K08	Schmiermippel	H 1 M 6 x 1 SFG
08000	32 K08	Drehstück	U-U 20 - A 14/3
08000		Welle 2250 x 30 mm. Buchse	
08000		Welle 2400 x 30 mm. Buchse	

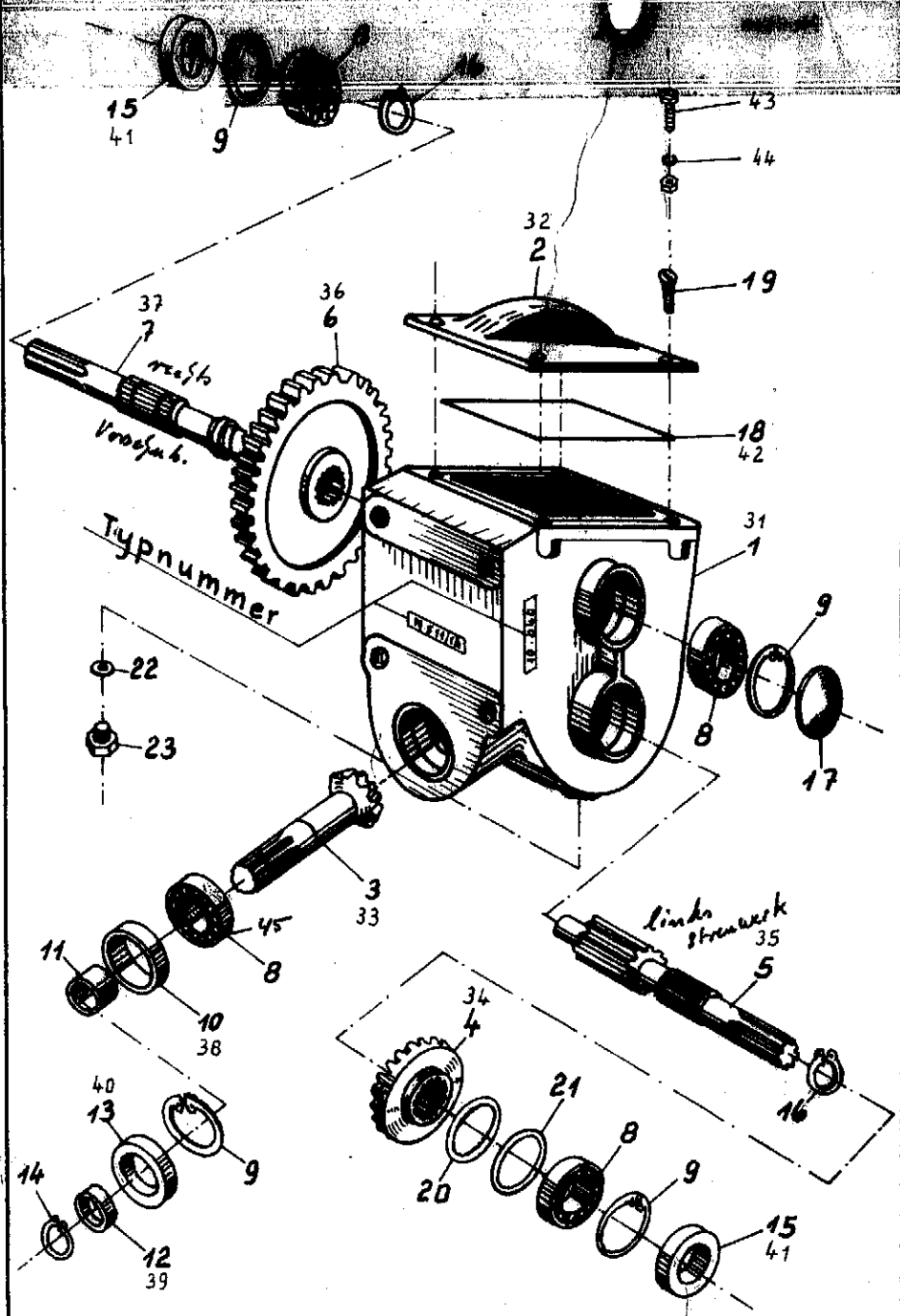


Bild-Nr.: 6404

Bestell-Nr.

Teilnummer

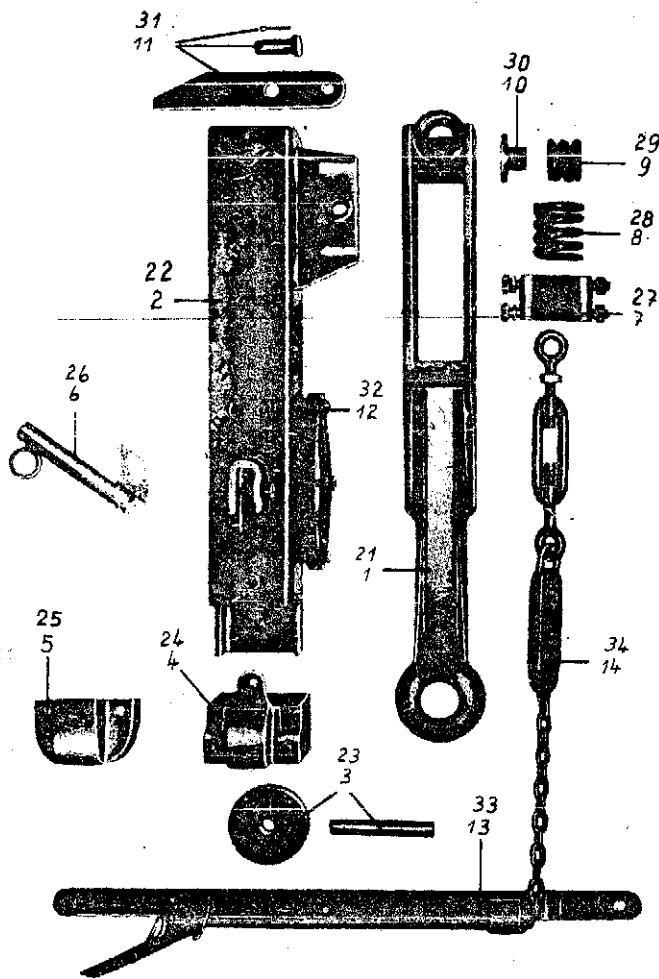
Teile für Getriebe mit Typnummer AE 10-040

Typnummer	Bezeichnung	Teilnummer	Maße
0 A09	Ölritze Kopf.	30608	
1 A09	Gehäuse	30609	10-040-1
2 A09	Deckel	01526	20-040-2
3 A09	Kegellritzelwelle	01796	30-040-3
4 A09	Kegellrad	01799	40-040-4
5 A09	Ritzelwelle	01523	30-040-5
6 A09	Stirnrad	01525	U-U 01-A 55/4
7 A09	Abtriebswelle	01524	30-040-6
8 A09	Rillenkugellager	07066	6207 DIN 625
9 A09	Sicherungsring	05540	72 x 2,5 DIN 472
10 A09	Distanzbuchse	01522	40-040-7
11 A09	Distanzbuchse	01519	40-040-8
12 A09	Laufring	01520	40-040-9
13 A09	Wellendichtung	11731	45 x 72 x 7,822 N
14 A09	Sicherungsring	03203	35 x 1,5 DIN 471
15 A09	Wellendichtung	07222	35 x 72 x 12,810 N
16 A09	Sicherungsring	03202	40 x 1,75 DIN 471
17 A09	Verschlussdeckel	07065	72 DIN 470
18 A09	Wachschnur	01528	6 x 630 lang
19 A09	Linsenschraube	11732	AM 10x25 DIN 91-80
20 A09	Ausgleichring	01523	72 x 60 x 0,1 St
21 A09	Ausgleichring	01524	72 x 60 x 0,2 St
22 A09	Dichtring	05402	18 24 x 1 Fiber
23 A09	Verschlusschraube	03431	M 18 x 1,5 DIN 910

Teile für Getriebe mit Typnummer M 511/1A

Typnummer	Bezeichnung	Teilnummer	Maße
31 A09	Gehäuse	01808	M 511/1
32 A09	Deckel	01809	M 511/2
33 A09	Kegellritzel	01796	GvK 367/1
34 A09	Kegellrad	01799	GvK 367/2
35 A09	Stirnritzelwelle	01810	GvSt 494/1
36 A09	Stirnrad	01802	GvSt 494/2
37 A09	Profilwelle	01805	M 511/3
38 A09	Distanzring	01812	M 511/5
39 A09	Distanzring	01811	M 511/4
40 A09	Simmerring	11651	45 x 72 x 10 BAFa
41 A09	Simmerring	07222	35 x 72 x 12 BAFa
42 A09	Fettschnur	01813	5 x 5 = 620 lang
43 A09	Sachs-kantschraube	05640	M 10 x 35-DIN 931
44 A09	Federring	03935	A 10 DIN 127
45 A09	Lager 3207	11654	

Fehlende Bild-Nr. aus Getriebe AE 10-040 entnehmen.
 Bild-Nr. 3 und 4 werden nur zusammen geliefert
 Bei Bestellung eines Getriebeteiles bitte die Typnummer angeben



Einachs-Auflaufbremsen

Ersatzteilliste

Blatt-Nr. K10

Ausgabe 6509

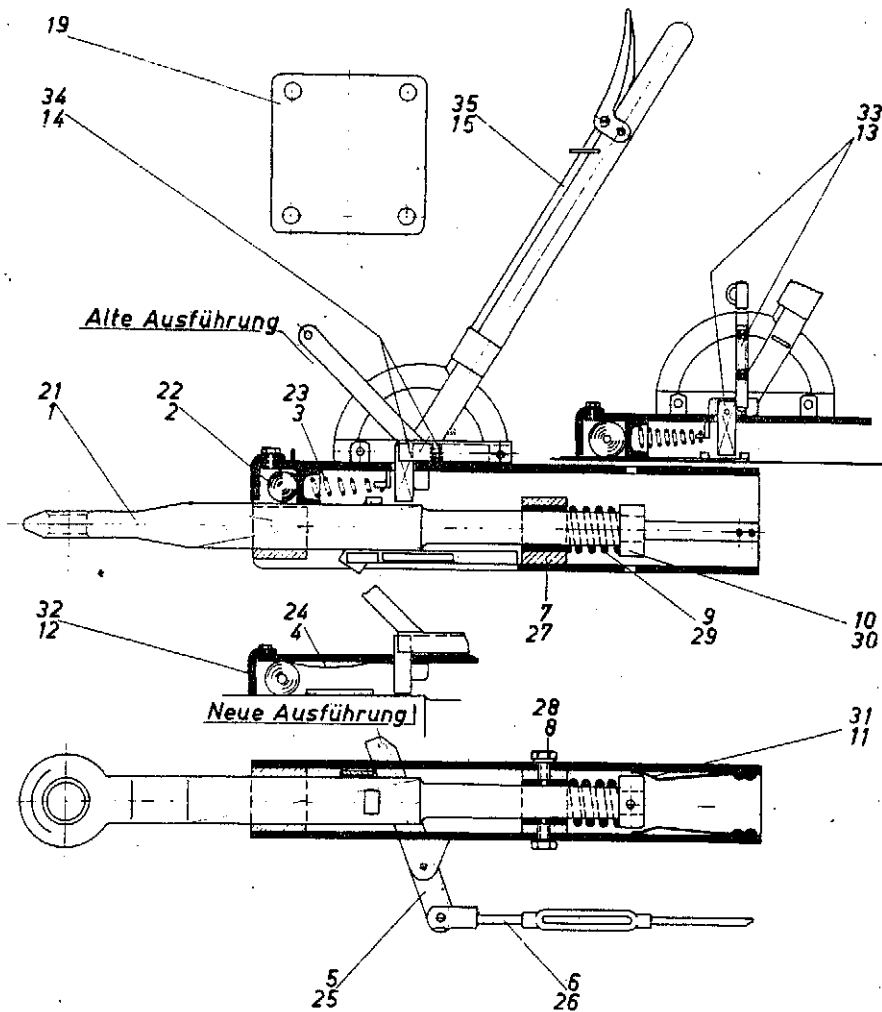
Bild- u. Bestell-Nr.	Benennung	Sachnummer
-------------------------	-----------	------------

**Einachs-Auflaufbremsen
Ersatzteile für Reform 60/E, Typ 4,4 E**

1 K10	Zugöse m. 2 Seitenschienen, Laufrolle und Bolzen	
2 K10	Gehäusekasten ohne Zahnsegment	Reform 60/E, 4 E/1
3 K10	Stützrolle 88 mm ϕ vorn m. Bolzen	Reform 60/E, 4 E/2 29721
4 K10	Lagerstück	Reform 60/E, 4 E/3 29740
5 K10	Schutzkappe	Reform 60/E, 4 E/4 29740
6 K10	Rückfahrtsperre kpl.	Reform 60/E, 4 E/5 29484
7 K10	Druckprofil m. 2 Stahlschrauben, Muttern und Federringen	Reform 60/E, 4 E/6 29731
8 K10	Anzugsfeder	Reform 60/E, 4 E/7 29677
9 K10	Reibungsfeder	Reform 60/E, 4 E/8 29481
10 K10	Druckstück	Reform 60/E, 4 E/9 29513
11 K10	Umlenkhebel m. Bolzen und Splint	Reform 60/E, 4 E/10 29717
12 K10	Zahnsegment, lose, auswechselbar	Reform 60/E, 4 E/11
13 K10	Handbremshebel, lose, o. Zahnsegment	Reform 60/E, 4 E/12
14 K10	Nachstellung kpl. m. Kette u. Spansschloß	Reform 60/E, 4 E/13
15 K10		Reform 60/E, 4 E/14 29726
16 K10		
17 K10		
18 K10		
19 K10		
20 K10		

Ersatzteile für Reform 60/E, Typ 5, 4 E

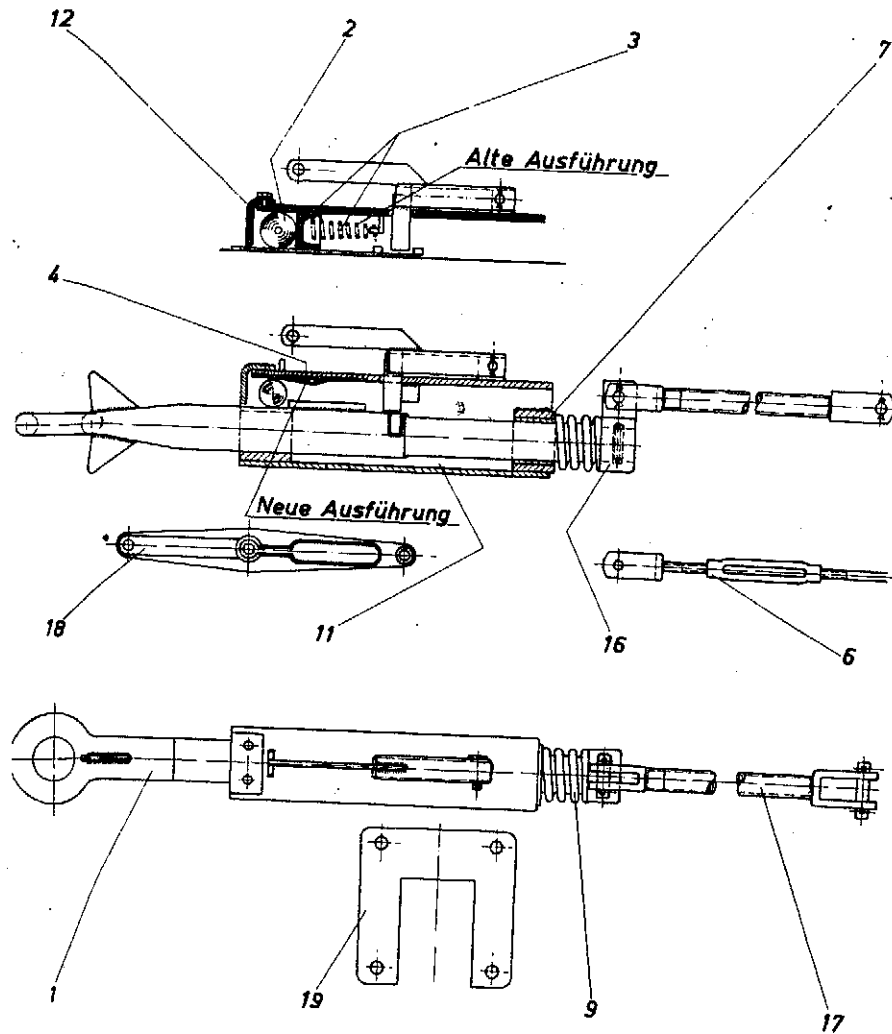
21 K10	Zugöse m. 2 Seitenschienen, Laufrolle und Bolzen	
22 K10	Gehäusekasten o. Zahnsegment	Reform 60/E, 5 E/1
23 K10	Stützrolle 88 mm ϕ vorn mit Bolzen	Reform 60/E, 5 E/2
24 K10	Lagerstück	Reform 60/E, 5 E/3 29721
25 K10	Schutzkappe	Reform 60/E, 5 E/4 29740
26 K10	Rückfahrtsperre kpl.	Reform 60/E, 5 E/5 29484
27 K10	Druckprofil m. 2 Stahlschrauben, Muttern und Federringen	Reform 60/E, 5 E/6 29731
28 K10	Anzugsfeder	Reform 60/E, 5 E/7 29677
29 K10	Reibungsfeder	Reform 60/E, 5 E/8 29481
30 K10	Druckstück	Reform 60/E, 5 E/9 29513
31 K10	Umlenkhebel m. Bolzen u. Splint	Reform 60/E, 5 E/10 29717
32 K10	Zahnsegment, lose, auswechselbar	Reform 60/E, 5 E/11
33 K10	Handbremshebel, lose, o. Zahnsegment	Reform 60/E, 5 E/12
34 K10	Nachstellung kpl. m. Kette u. Spansschloß	Reform 60/E, 5 E/13
		Reform 60/E, 5 E/14 29726



Ersatzteile		Blatt-Nr. K11
Bild- u. Bestell-Nr.	Benennung	Ausgabe 4809
		Sachnummer
Einachs-Auflaufbremsen für Triebachsfahrzeuge		
Ersatzteile für Typ EAK - 4,4		<i>Grüner</i>
1 K11	Zugstange	EAK 4,4 - 51
2 K11	Lagerrolle	EAK 4,4 - 52
3 K11	Federschuh mit Kegelfeder	EAK 4,4 - 53
4 K11	Lagerrollen-Feder	EAK 4,4 - 54
5 K11	Umlenkhebel	EAK 4,4 - 55
6 K11	Bremsgestänge mit Spannschloß	EAK 4,4 - 56
7 K11	Zugstangenlager mit Buchse	EAK 4,4 - 57
8 K11	2 Stahlschrauben	EAK 4,4 - 58
9 K11	Anzugfeder	EAK 4,4 - 59
10 K11	Stelling	EAK 4,4 - 60
11 K11	2 Blattfedern	EAK 4,4 - 61
12 K11	Verschlußblech mit Schrauben	EAK 4,4 - 62
13 K11	Rückfahrtsperre GN 98	EAK 4,4 - 63
14 K11	Rückfahrtsperre Gn 160	EAK 4,4 - 64
15 K11	Handbremshebel	EAK 4,4 - 65
16 K11	Auflaufbremse vollst.	EAK 4,4
17 K11		
18 K11		
19 K11	Kopfplatte	B-U 1 - G 52/4
20 K11		
Ersatzteile für Typ EAK - 5,7		
21 K11	Zugstange	EAK 5,7 - 51
22 K11	Lagerrolle	EAK 5,7 - 52
23 K11	Federschuh mit Kegelfeder	EAK 5,7 - 53
24 K11	Lagerrollen-Feder	EAK 5,7 - 54
25 K11	Umlenkhebel	EAK 5,7 - 55
26 K11	Bremsgestänge mit Spannschloß	EAK 5,7 - 56
27 K11	Zugstangenlager mit Buchse	EAK 5,7 - 57
28 K11	2 Stahlschrauben	EAK 5,7 - 58
29 K11	Anzugfeder	EAK 5,7 - 59
30 K11	Stelling	EAK 5,7 - 60
31 K11	2 Blattfedern	EAK 5,7 - 61
32 K11	Verschlußblech mit Schrauben	EAK 5,7 - 62
33 K11	Rückfahrtsperre GN 98	EAK 5,7 - 63
34 K11	Rückfahrtsperre GN 160	EAK 5,7 - 64
35 K11	Handbremshebel	EAK 5,7 - 65
36 K11	Auflaufbremse vollst.	EAK 5,7
37 K11		
38 K11		
39 K11		
40 K11		

23503

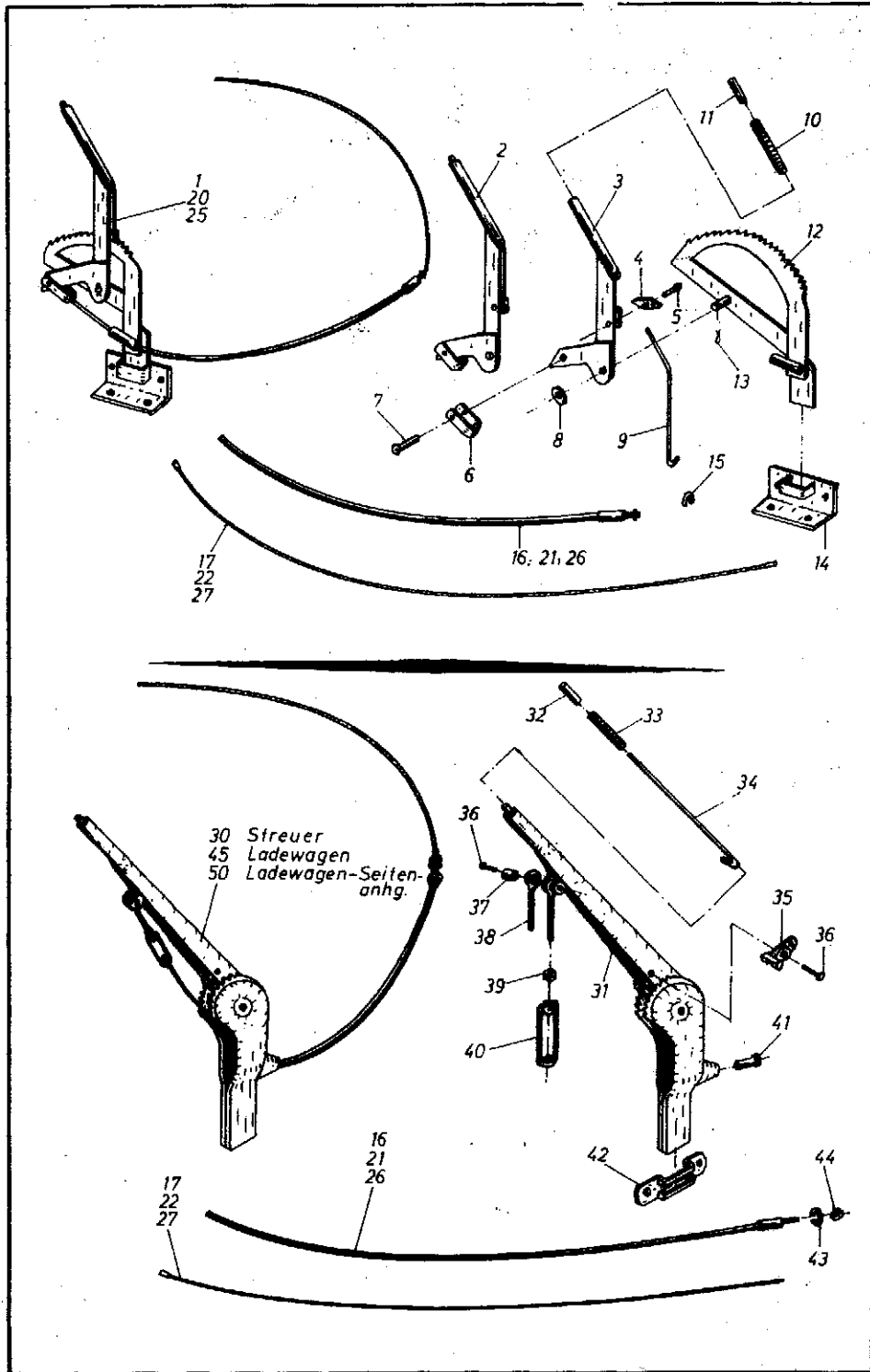
23503



Ersatzteilliste

Blatt-Nr. K12
 Ausgabe 1973
 Sachnummer Ident-Nr.

Bestell-Nr.	Benennung	Sachnummer	Ident-Nr.
Einachs-Auflaufbremse für Ferguson-Deichsel			
Ersatzteile für Type E MKH - 4,4			
1 K12	Zugstange	E MKH 4,4 - 51	
2 K12	Lagerrolle	E MKH 4,4 - 52	
3 K12	Federschuh mit Kegelfeder	E MKH 4,4 - 53	
4 K12	Lagerrollen-Feder	E MKH 4,4 - 54	
5 K12			
6 K12	Bremsgestänge mit Spannschloß	E MKH 4,4 - 56	
7 K12	Zugstangenlager mit Buchse	E MKH 4,4 - 57	
8 K12			
9 K12	Anzugfeder	E MKH 4,4 - 59	
10 K12			
11 K12	Blattfedern	E MKH 4,4 - 61	
12 K12	Verschlußblech mit Schrauben	E MKH 4,4 - 62	
13 K12			
14 K12	Rückfahrtsperre	E MKH 4,4 - 64	
15 K12			
16 K12	Nasenring	E MKH 4,4 - 66	
17 K12	Druckgestänge	E MKH 4,4 67	
18 K12	Umlenkhebel	E MKH 4,4 - 68	
19 K12	Anschraubplatte	U-U 13 - A 100/3	23524
20 K12	Auflaufbremse vollst.	E MKH 4,4	



Kemper		Ersatzteilliste		Blatt-Nr.: P18	
				Ausgabe: 6708	
Bild- u. Bestell-Nr.	Benennung	Sachnummer			
Teile für Streuer					
1 P18	Handbremshebel vollst. (Pos. 2-17)	V 250-1			
2 P18	Handbremshebel m. Feder, Klinke usw	V 6600			
3 P18	Handhebel	V 6601			
4 P18 17 401	Klinke	V 6605			
6 P18	Niet	6x30 DIN 660			
8 P18 17 400	Bügel	V 6608			
7 P18	Niet	8x20 DIN 660			
8 P18 17 500	Scheibe	17 DIN 125			
9 P18 17 379	Drucktange	V 6604			
10 P18 17 375	Druckfeder	V 6606			
11 P18 17 377	Druckknopf	V 6607			
12 P18	Grundrahmen	V 6602			
13 P18 17 493	Splint	4x30 DIN 94			
14 P18	Einstecktasche	V 6612			
15 P18 17 402	Sicherungsscheibe	Gr. 12 DIN 6799			
16 P18 17 263	Hülle (2300 mm lg.)	V 6610			
17 P18 17 330	Drahtseil (5350 mm)	V 6611			
Teile für Ladewagen					
20 P18	Handbremshebel vollst. (Pos. 2-15 u. 21, 22)	V 250-2			
21 P18 17 179	Hülle (3800 mm lg.)	V 6612			
22 P18 17 202	Drahtseil (6350 mm lg.)	V 6613			
Teile für Ladewagen m. Seitenanhangung					
25 P18	Handbremshebel vollst. (Pos. 2-15 u. 26, 27)	V 250-3			
26 P18 17 200	Hülle (5300 mm lg.)	V 6614			
27 P18 17 203	Drahtseil (7850 mm lg.)	V 6615			
Teile für Streuer ab Masch.-Nr. 56538					
30 P18 17 183	Handbremshebel, Hülle 2300, Seil 5350	001. 276. 00. 01			
31 P18 17 188	Handbremshebel ohne Hülle, Drahtseil	T 64/C-01			
	Tasche und Spannschloß	T 64/C-02			
32 P18 17 189	Druckknopf	T 64/C-03			
33 P18 17 190	Druckfeder	T 64/C-04			
34 P18 17 191	Hebstatange	T 64/C-05			
35 P18 17 192	Schnäpper	6x20 DIN 660			
36 P18 17 193	Halbrundniet	T 64/C-07			
37 P18	Distanzstück	T 64/C-08			
38 P18	Augenschraube	M8 DIN 934-5S			
39 P18	Sechskantmutter	T 64/C-11			
40 P18	Spannschloß	T 64/C-12			
41 P18	Aufnahmestück	T 64/C-15			
42 P18	Einstecktasche	A 14 DIN 127			
43 P18	Federring	M14 DIN 934-5S			
44 P18	Sechskantmutter				
Teile für Ladewagen ab Masch.-Nr. 23118					
45 P18 17 202	Handbremshebel, Hülle 3800, Seil 6350	201. 276. 00. 01			
Teile für Ladewagen-Seitenanhangung ab Masch.-Nr. 23118					
50 P18 17 202	Handbremshebel, Hülle 5300, Seil 7850	211. 276. 00. 01			

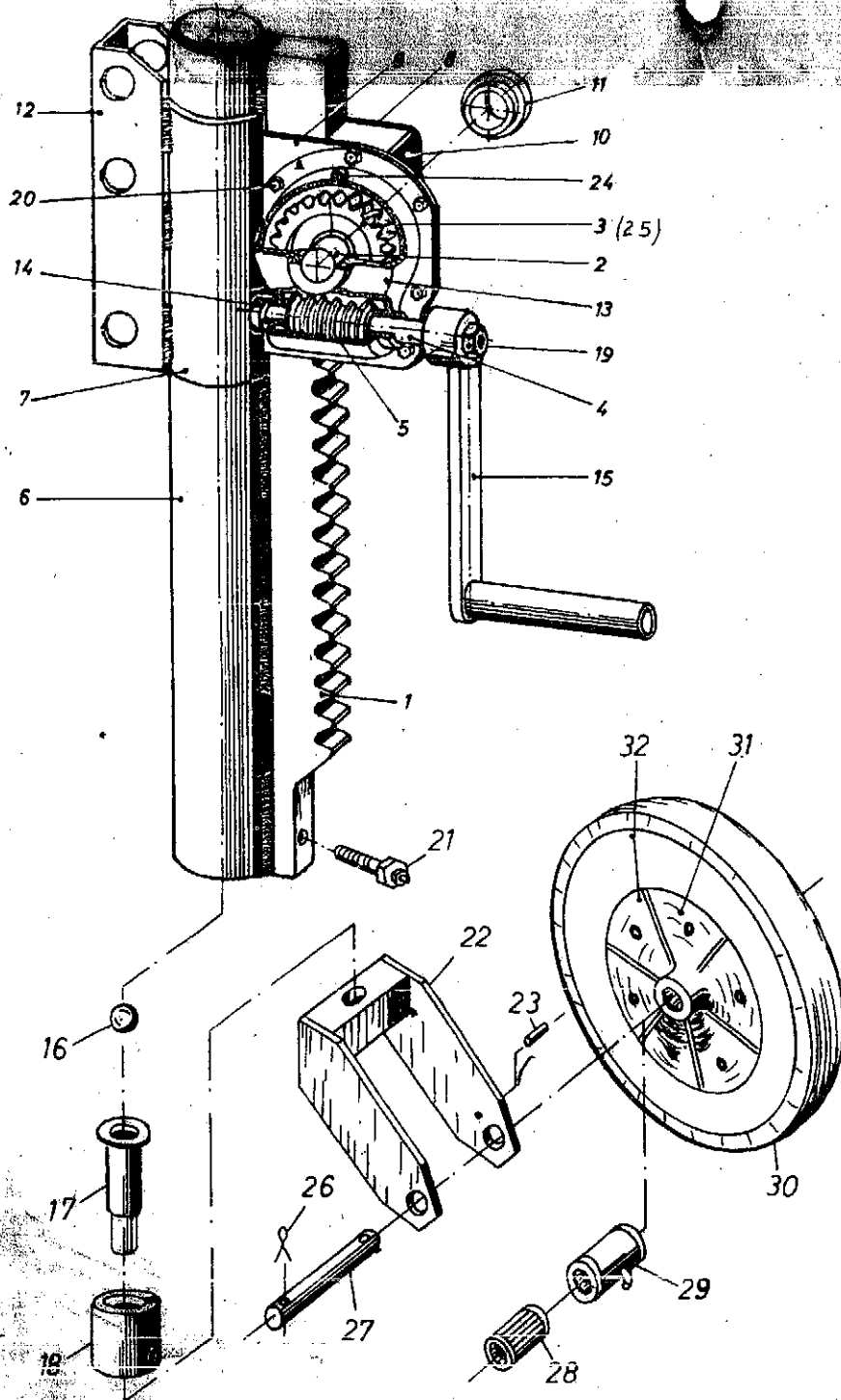


Bild u. Bestell-Nr.		Benennung	Sachnummer	K19 6509
1 K19	Zahnstange	1516-3-1	29252	
2 K19	Zahnstangenantrieb	1516-3-2	29253	
3 K19	Schneckenrad	1516-3-3	29254	
4 K19	Kurbeltrieb	1516-3-4	29255	
5 K19	Schnecke	1516-3-5	29256	
6 K19	Rohr	1516-3-6	29257	
7 K19	Rohr	1516-3-7	29258	
8 K19	Hinterer Gehäuseschaft	1516-3-8	29259	
9 K19	Vorderer Gehäuseschaft	1516-3-9	29260	
10 K19	Steg	1516-3-10	29261	
11 K19	Lager	1516-3-11	29262	
12 K19	Anschraubschiene	1516-3-12	29263	
13 K19	Gehäuseschild	1516-3-13	29264	
14 K19	Schlitzmutter	M 12 DIN 546 - 5	29265	
15 K19	Kurbel	1516-3-15	29266	
16 K19	Kugel	20 mm III DIN	29267	
17 K19	Drehzapfen	U-U 22 - A 4/4	20570	
18 K19	Buchse	U-U 22 - A 54/4	20660	
19 K19	Sechskantmutter	M 14 DIN 934 - 5	03980	
20 K19	Sechskantschraube	M 6x12 DIN 933 -	03280	
21 K19	Stellschraube mit Schmiernippel	U-U 22 - A 5/4	20520	
22 K19	Radgabel	U-U 22 - B 3/4	20570	
23 K19	Spannhülse	3x14 DIN 1481	29270	
24 K19	Schmiernippel	H 1 M 6x1 SFG	03280	
25 K19	Beilagscheibe am Schneckenrad	1516-3-25	29271	
26 K19	Splint	6x40 DIN 1481	29272	
27 K19	Bolzen	U-U 15 - G 64/4	20770	
28 K19	Rollenlager	35x25x75	29273	
29 K19	Lagerhülse	für 400x80		
30 K19	Vollgummi-Reifen	400x80		
Vormontierte Teile				
31 K19	Felge mit Lagerhülse u. Rollenlager	für 400x80		
32 K19	Laufrad vollst. (Pos. 30, 31) s.p.	B-U 15 - C 7/3	23590	
33 K19	Zahnstange mit Rohr einbaufertig (Pos. 1 und 6)	1516-3-26	29274	
34 K19	Zahnstangenantrieb m. Schneckenrad einbaufertig (Pos. 2 und 3)	1516-3-27	29275	
35 K19	Gehäuse einbaufertig (Pos. 7 bis 12)	1516-3-28	29276	
36 K19	Zahnstangenwinde (alle Pos.)	U-U 22 - B 1/1	22770	



Ersatzteilliste

Blatt-Nr.: P19

Ausgabe: 6904

Bild- u.
Bestell-Nr.

Benennung

Sachnummer

für Stalldungstreuer bis Masch.-Nr. 54791

134 26	0 P19
134 27	1 P19
134 28	2 P19
134 29	3 P19
134 30	4 P19
134 31	5 P19
134 32	6 P19
134 33	7 P19
134 34	8 P19
134 35	9 P19
134 36	10 P19
134 37	11 P19
134 38	12 P19
134 39	13 P19
134 40	14 P19
134 41	15 P19

Spindelstützwinde (Pos. 1-15)
Außenrohr kpl.
Innenrohr
Spindel
Kurbel
Lagerrolle
Sechskantchraube
Sechskantmutter
Drucklager
Scheibe
Spannhülse
Lagerbolzen
Stützzahn
Blechrad 320x80
Achse
Kunststoffbuche

05. 247
05. 247. 01
05. 34. 02
05. 247. 03
05. 247. 04
05. 247. 04. 03
M8x60 DIN 931-8 G
M8 DIN 985
511 Z 20 DIN 711
20 DIN 1441
6x30 DIN 1481
05. 02. 05. 04
05. 06. 05
08. 87
05. 06. 05. 02
06. 87. 00. 02

für Ladewagen bis Masch.-Nr. 23609

134 52	20 P19
134 53	21 P19
134 54	22 P19

Spindelstützwinde (Pos. 2-15 und 21)
Außenrohr kpl.
Mutter

05. 246
05. 246. 01
05. 02. 02. 02

für Stalldungstreuer ab Masch.-Nr. 54792

134 30	P19
134 31	P19

Spindelstützwinde
Rohr

010. 167. 01. 00
260. 166. 00. 04

für Ladewagen ab Masch.-Nr. 23610

134 35	P19
134 36	P19
134 37	P19
134 38	P19
134 39	P19
134 40	P19
134 41	P19
134 42	P19
134 43	P19
134 44	P19
134 45	P19
134 46	P19
134 47	P19
134 48	P19
134 49	P19
134 50	P19
134 51	P19
134 52	P19
134 53	P19
134 54	P19
134 55	P19
134 56	P19
134 57	P19

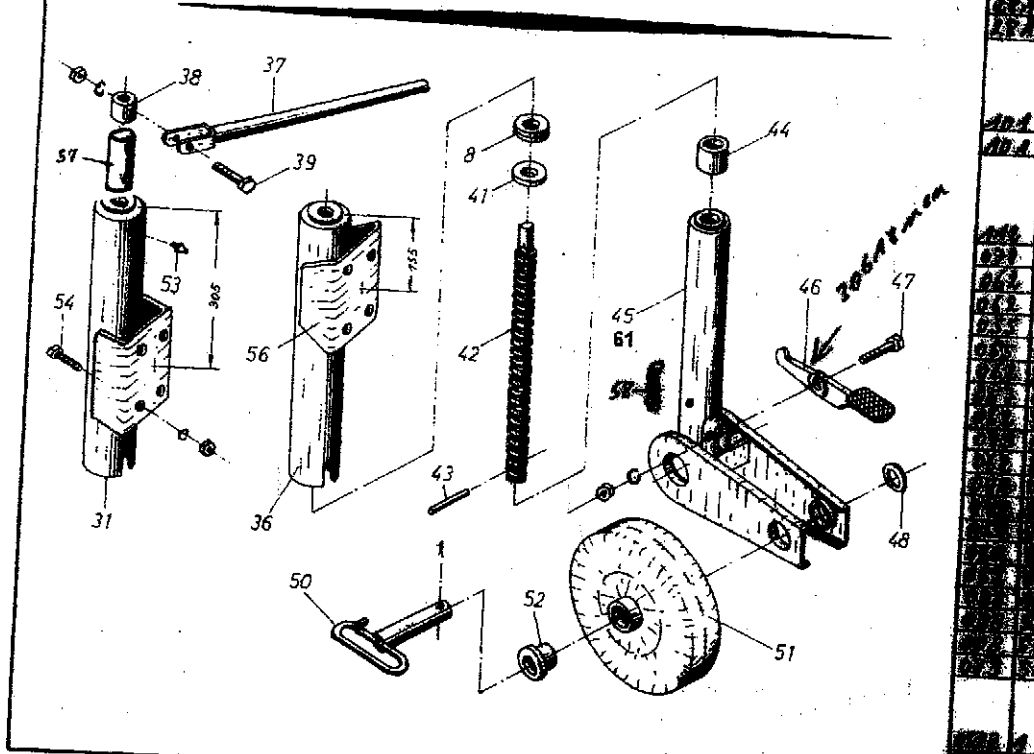
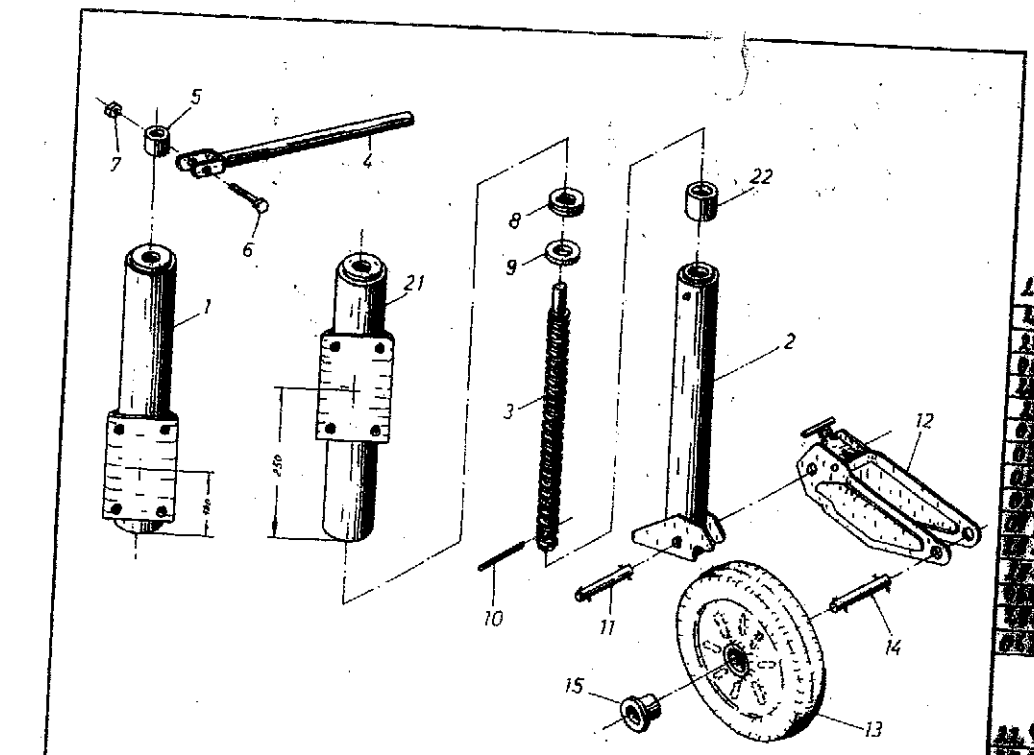
Spindelstützwinde
Rohr
Kipphebel U-U15-A 8/4
Buchse
Sechskantchraube
Scheibe
Spindel
Spannhülse
Endstück
Schwenkarm
Betätigungshebel
Sechskantchraube
Scheibe
Radbolzen
Lehrad
Buchse
Schmierlippel
Sechskantchraube
Befestigung
Welle 40 Ø x 140

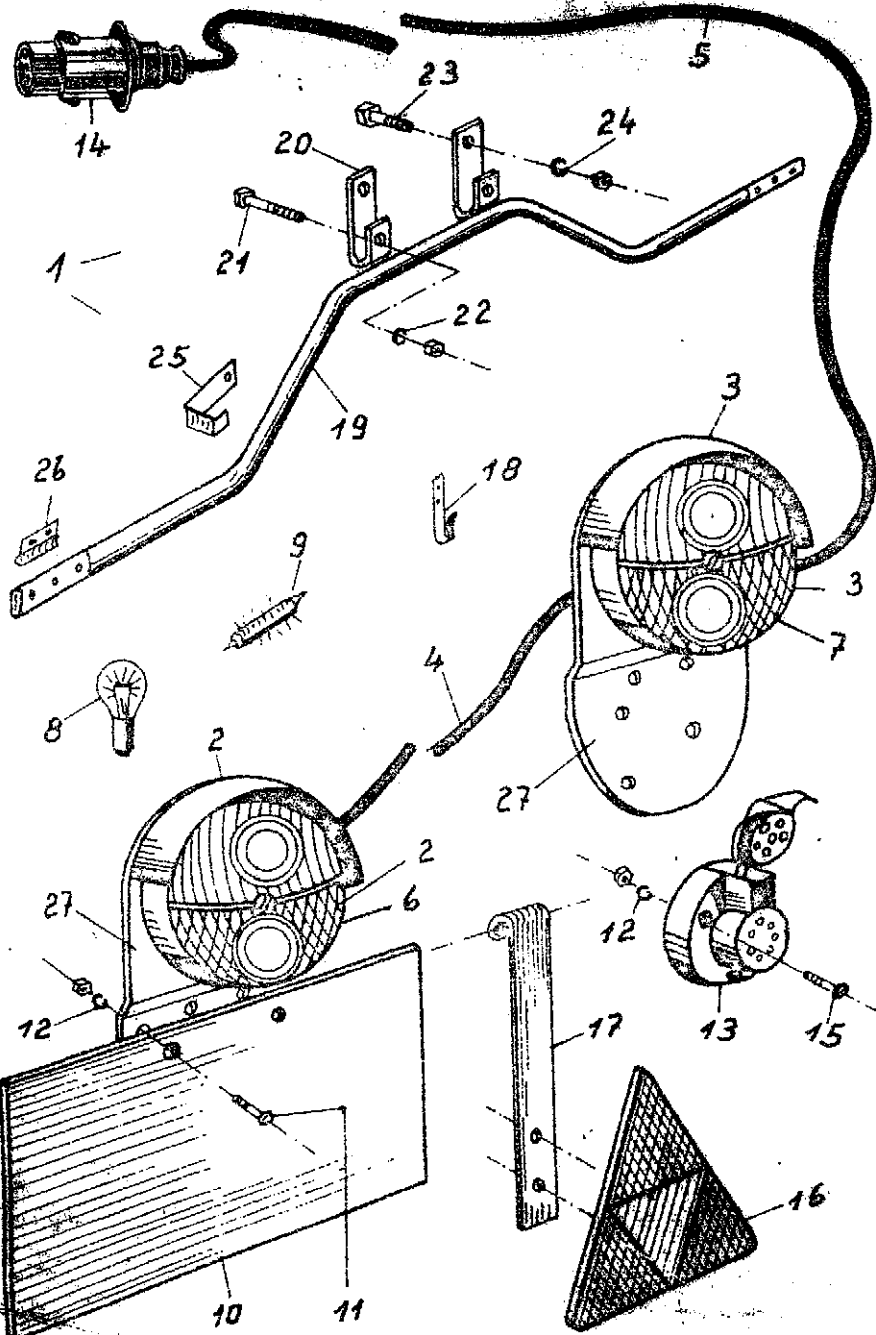
201. 167. 01. 00
201. 167. 01. 07
201. 167. 01. 10
LN-00. 2147. 1. 4
M8x70 DIN 931 m. Mu.
21 DIN 125 St
LN-00. 2146. 1. 4
4x30 DIN 1481
LN-00. 2143. 1. 4
201. 167. 01. 01
LN-00. 4083. 1. 4
M8x35 DIN 931 m. Mu.
32x42x2
201. 167. 01. 09
201. 167. 01. 08
LN-00. 5078. 1. 4
H1 M8x1 SFG
M12x30 DIN 933 m. Mu.
LN-00. 3127. 1. 4
LN-00. 2202. 1. 4

für Dreiseitenkipper, ab Masch.-Nr. 5730

60 P19
61 P19

Spindelstützwinde
Schwenkarm





LEISTUNG

Ersatzteilliste

Blatt-Nr.: 102

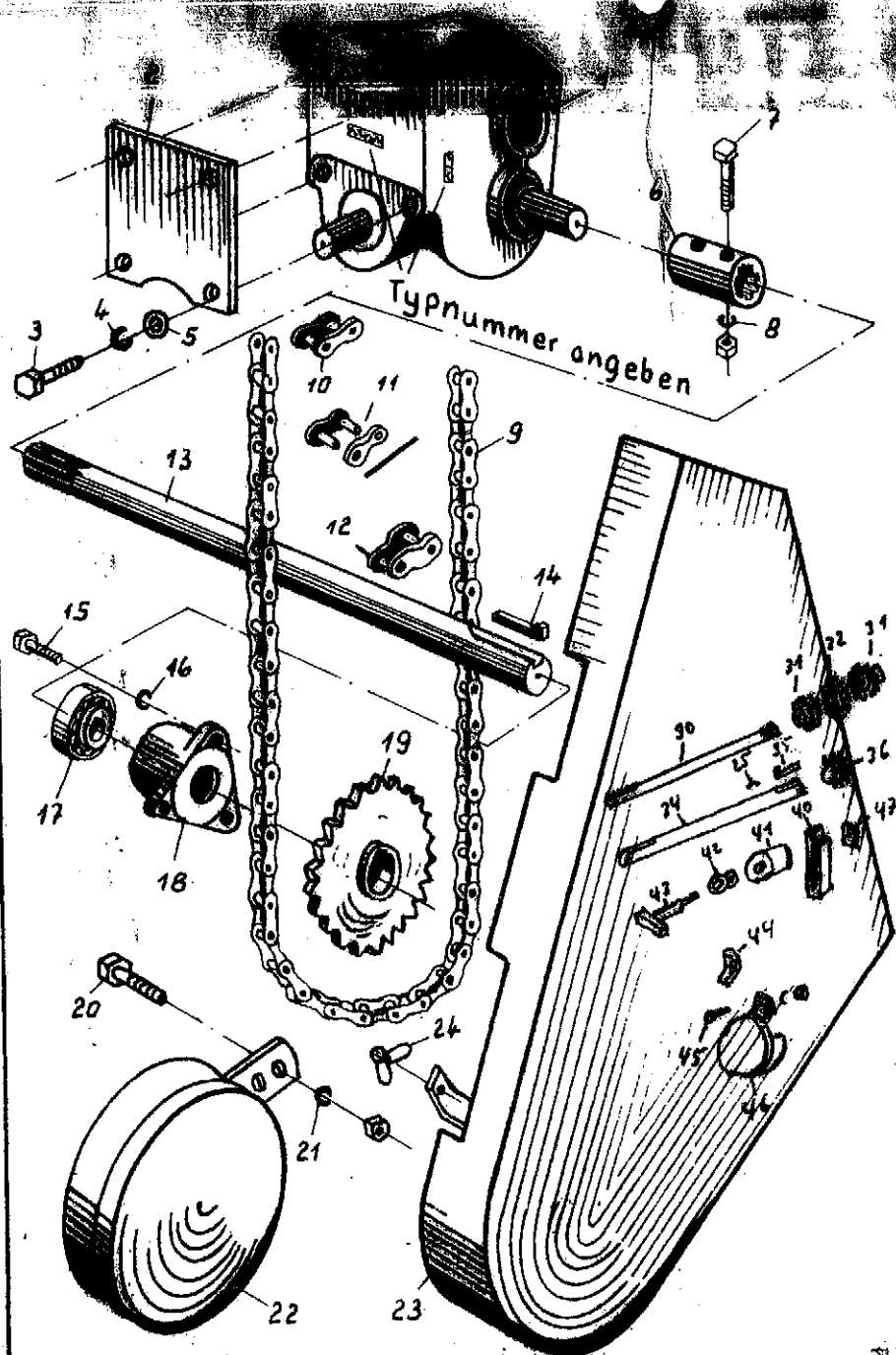
Ausgabe: 6406

Bild- u. Bestell-Nr.	Benennung		Sachnummer
1 B22	Rücklicht-Anlage vollst.	10280	Johann & Couwen AL 4/5 AL 5 - 1037 BSK 20
2 B22	Blink-Brems-Schluß-Kennz-Leuchte	29910	
3 B22	Blink-Brems-Schluß-Leuchte	29911	BS 20
4 B22	Zwischenkabel, 3adrig		2550 mm lang
5 B22	Anschlußkabel, 3adrig		7500 mm lang
6 B22	Ersatzhaube m. Schraube	29895	E/BSK 20
7 B22	Ersatzhaube m. Schraube	29896	E/BS 20
8 B22	Kugellampe, Sockel BA 15 S		K 1218
9 B22	Soffittenlampe		S 1210
10 B22	Kennzeichenschild		AL 3/E 2
11 B22	Sechskantschraube		M 5x20 DIN 931 m. Mu.
12 B22	Federring		A 5 DIN 127
13 B22	Steckdose, 7 pol., Metall	29875	Typ 773
14 B22	Steckdose, 7 pol., Metall	35263	Typ 774 L
15 B22	Senkschraube		AM 5x35 DIN 63 m. Mu.
16 B22	Dreieckrückstrahler	10285	DR 90/S
17 B22	Rückstrahlerhalter	13053	U-U 1 - G 104/3
18 B22	Kabelhalter	00393	AL 3/E 2
19 B22	Rohrtraverse gebogen	18100	1034
20 B22	Aufhänger		1035
21 B22	Sechskantschraube		M 6x35 DIN 931 m. Mu.
22 B22	Federring		A 6 DIN 127
23 B22	Sechskantschraube		M 10x35 DIN 931 m. Mu.
24 B22	Federring		A 10 DIN 127
25 B22	Kabelaufhänger		1018
26 B22	Schelle		W 149
27 B22	Montageplatte m. Schutzkappe		1015/1022

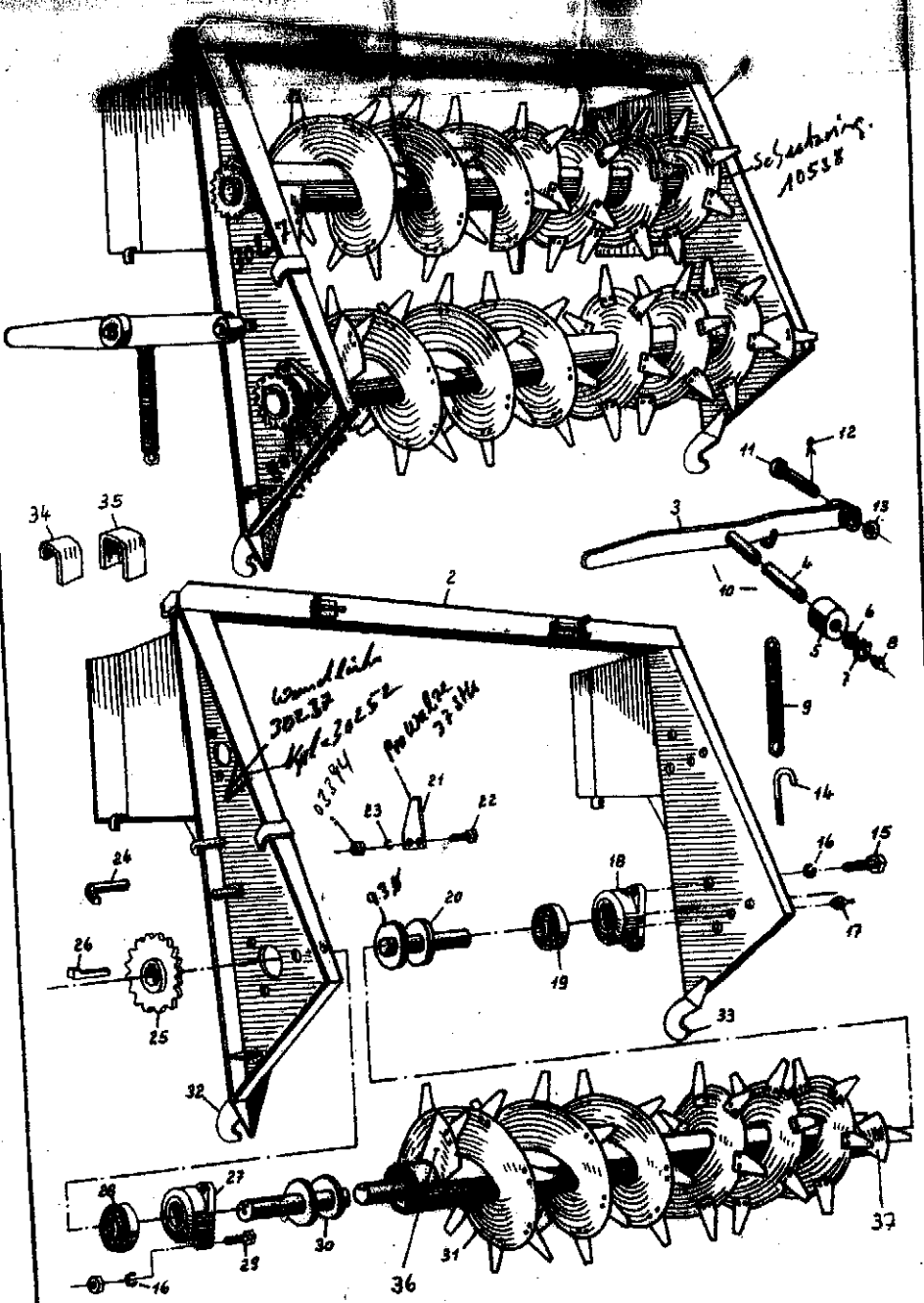
30222

3 Hammer Anlage typ
Liste 03 = 40

02253



Antriebsrollen		DIN-Nr. C25
Bezeichnung		Stücknummer
Antrieb - 2 Walzen		
1 C25	Getriebe (Nk. angeben)	Blatt A09
2 C25	Getriebsgalle	St 2 U - U 1 - F 96
3 C25	Sechskantschraube	M 16x30 DIN 933
4 C25	Federring	A 16 DIN 127
5 C25	Scheibe	17 DIN 125 St
6 C25	Vielkeilbuchse	St 2 U - U 2 - H 80
7 C25	Sechskantschraube	M 8x65 DIN 931 m
8 C25	Federring	A 8 DIN 127
9 C25	Rollenkette verst. + Verschluss	3/4"x7/16" verst. 13
10 C25	Innenglied	für Kette 3/4x7/16"
11 C25	Streckglied	für Kette 3/4x7/16"
12 C25	Gekrümmtes Glied	für Kette 3/4x7/16"
13 C25	Antriebswelle für Streuwerk	St 2 U - U 2 - G 67
14 C25	Nasenkeil	10x8x60 DIN 6887
15 C25	Sechskantschraube	M 12x30 DIN 931 m
16 C25	Federring	A 12 DIN 127
17 C25	Ring-Pendellager	11207 DIN 630
18 C25	Flanschlager	St-D6, 6027, 1, 4
19 C25	Zahnrad 30 Zähne	St 2 U - U 2 - H 5/3
20 C25	Sechskantschraube	M 16x25 DIN 933 m
21 C25	Federring	A 10 DIN 127
22 C25	Schutzkasten	St 2 U - U 4 - F 32/2
23 C25	Schutzkasten	St 2 KER - U 4 - H 4
24 C25	Flügelmutter	M 12 DIN 315 g - 4
25 C25	Verleibung.	10x6x4
<p>Ab Masch Nr. 64595 = 360 Ab Masch Nr. 64620 = 3,5+460</p>		
10025	00463	Antriebswelle m. Vielkeil 354 267
10025	00464	Rollenrad m. Vielkeil 148
10025	00464	Rollenrad
10025	00463	Versach Glied
<p>Ab Masch Nr. 64754</p>		
14025	00874	Antriebswelle m. 2 Nuten 354 282
15025	04000	Nasenkeil 10x8x50
15025	00872	Rollenrad m. Nuten 148
<p>Ab Masch Nr. 69079 neuer Kettenopnummer</p>		
10025	00100	U. Stärke
10025	00100	Roller
10025	00100	Keilke
10025	00100	Spanner
10025	00100	Welle
10025	00100	Stange



Zusammenstellung		Stücknummer	
1 C26 1341	2 Walzen Standard Streuwerk	10369	Sf 2 KEB - U 4 - F 2
2 C26 1341	Streuwerkrahmen	08700	Sf 2 KEB - U 4 - G 3
3 C26	Kettenspanner	17623	Sf 2 KEB - U 4 - F 3
4 C26	Lagerbolzen	10445	Sf 2 KEB - U 4 - H 6
5 C26	Kettenspannerrolle	10242	Sf 2 KEB - U 4 - G 1
6 C26	Scheibe	05504	21 DIN 125 St
7 C26	Sicherungsring	05525	20x1,2 DIN 471
8 C26	Schmiernippel	03281	H 1 M 6x1 SFG
9 C26	Feder (15x5: 195 lang)	20564	U-F 21
10 C26	Kettenspanner (Bild Nr. 3-9)	17624	Sf 2 KEB - U - 4 - 44
11 C26	Lagerbolzen	18225	Sf 2 KEB - U - 4 - F 7
12 C26	Spilint	04666	5x35 DIN 94
13 C26	Scheibe	03236	23 DIN 126
14 C26	Hakenschraube	08814	U-F 14974
15 C26	Sechskantschraube	05707	M 14x20 DIN 933 - 8
16 C26	Federring	03283	A 14 DIN 127
17 C26	Schmiernippel	02113	H 1 M 8x1 SFG
18 C26	Flanschlager vollst.	10590	ST-08. 6021. 1. 3
19 C26	Pendelkugellager	07559	11206 DIN 630
20 C26	Lagerzapfen rechts	10588	Sf 2 KEB - U 4 - A 45/
21 C26	Zinken	10774	Sf 2 U - U 4 - F 8474
22 C26	Sechskantschraube	03287	M 8x15 DIN 931 m. M
23 C26	Federring	03285	A 8 DIN 127
24 C26	Bolzen für Streuwerkverschluss	10540	Sf 2 KEB - U 4 - F 63/
25 C26	Kettenrad (17 Zähne)	10583	Sf 2 U - U 4 - H 12/4
26 C26	Nasenkeil	05298	10x8x35 DIN 6887
27 C26	Flanschlager vollst.	07053	ST-08. 6021. 1. 4
28 C26	Pendelkugellager	07058	11207 DIN 630
29 C26	Sechskantschraube	04615	M 12x30 DIN 933 m. M
30 C26	Lagerzapfen links	10587	Sf 2 U - U 4 - G 46/3
31 C26	Schneckenwalze	10585	Sf 2 KEB - U - 4 - F 37
32 C26	Aufhängehaken links	10581	Sf 2 KEB - U - 4 - F 47
33 C26	Aufhängehaken rechts	10584	Sf 2 KEB - U - 4 - F 48
34 C26	Bügel links	10506	Sf 2 KEB - U 4 - F 62/
35 C26	Bügel rechts	10507	Sf 2 KEB - U 4 - G 61/
36 C26	Schneckenflügel links	10591	Sf 2 U - U 4 - F 29/4
37 C26	Schneckenflügel rechts	10592	Sf 2 U - U 4 - F 30/4
38 C26	Zinken rechts 360°	10597	
39 C26	Zinken links 360°	10599	
40 C26	Schneckenhälfte links	10589	
41 C26	Schneckenhälfte rechts	10590	
	Deckel 120015 27655		
	" 120016 27656		

3 Loch Zinken ab Manch Nr. 51500

2.2.57

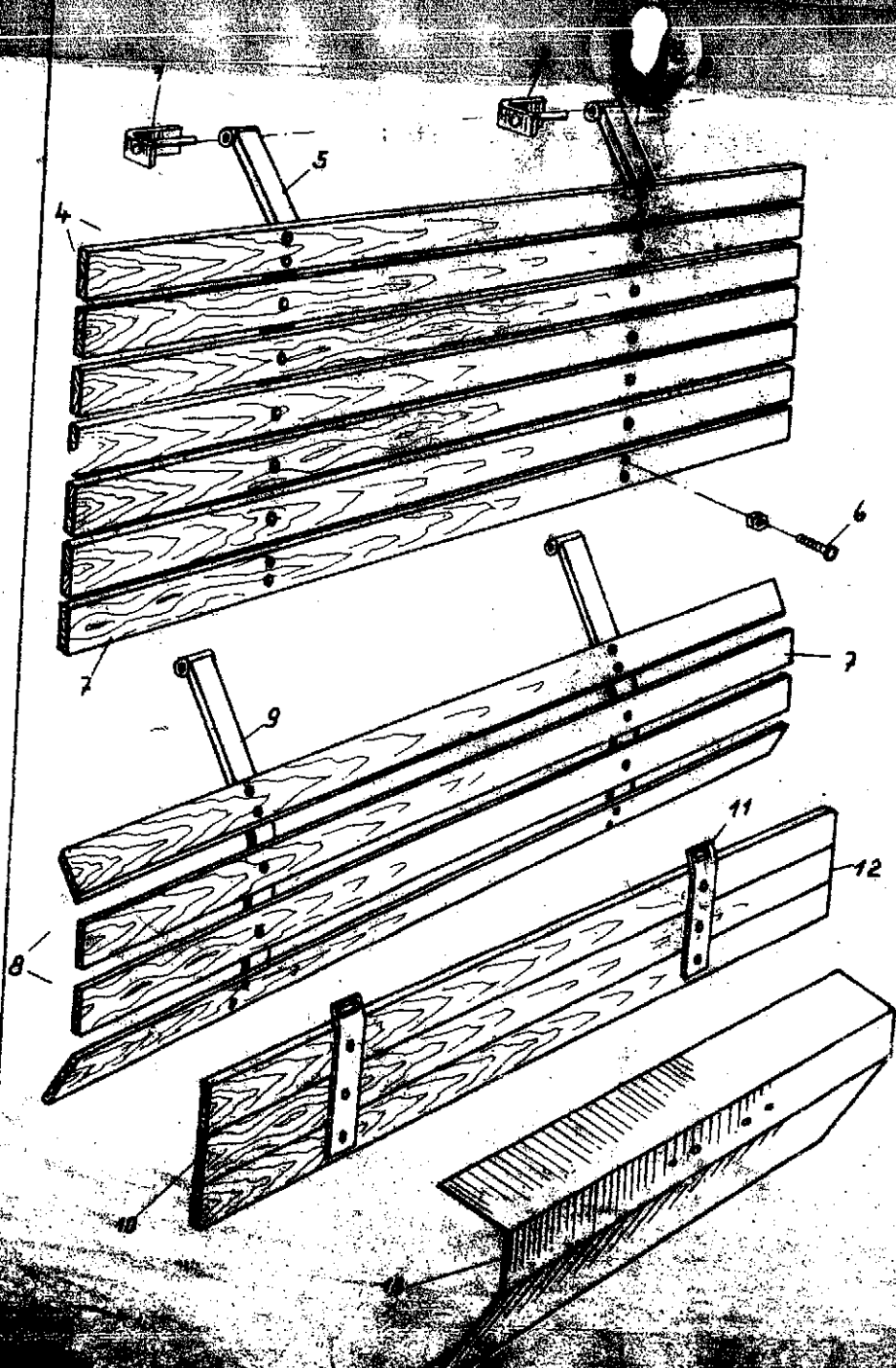
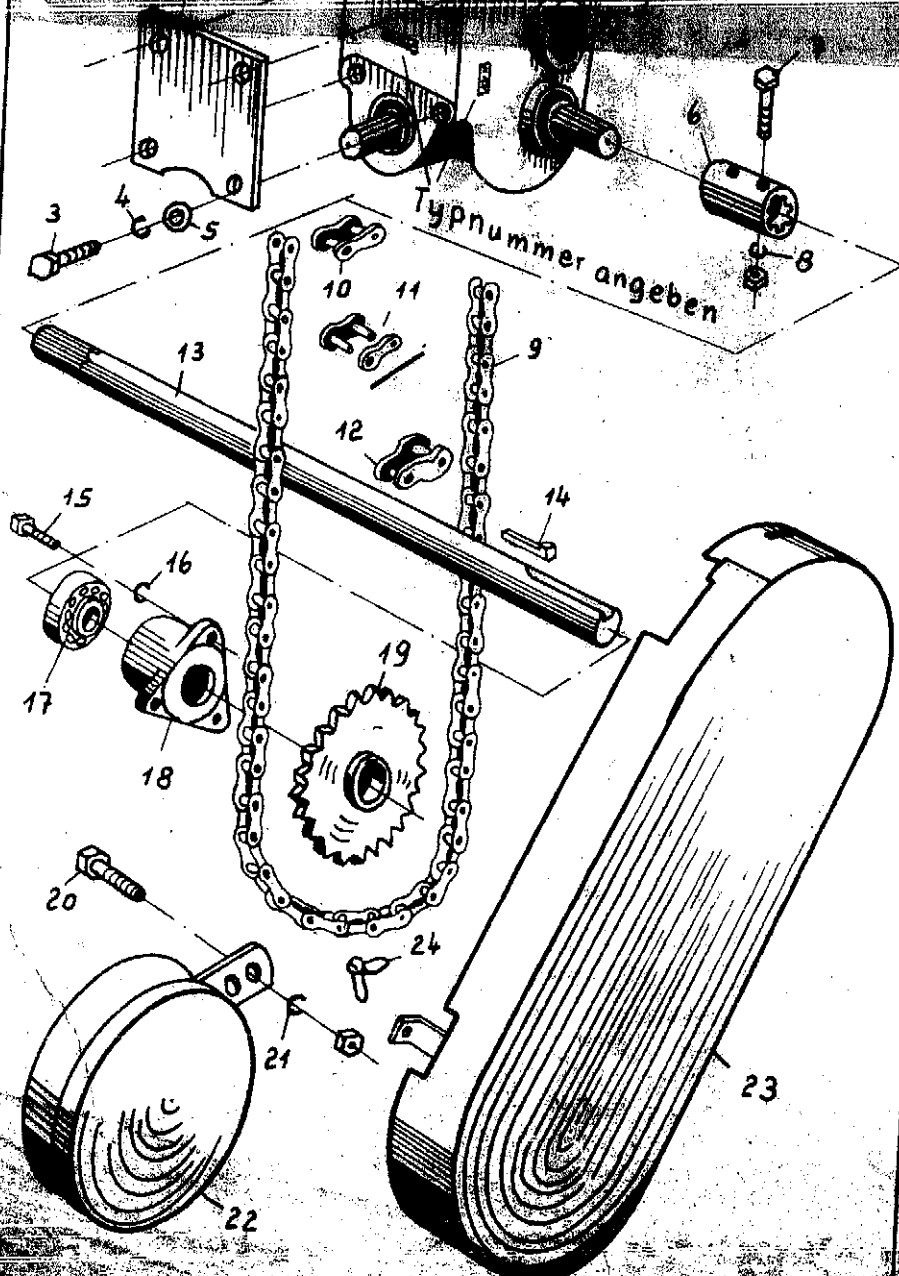


Bild- u. Bestell-Nr.	Benennung		Sachnummer
1 C27	Scharnierbock	09708	U-U 1 - F 10/4
2 C27	Scharnierbock	09710	U-U 1 - F 12/4
3 C27	Begrenzungsseisen	11155	St 2 K - U 4 - F 109/4
4 C27	Walzenabdeckung vollst.	10621	St 2 KEB - U 4 - G 3
5 C27	2 Walzen		
6 C27	Bügel	10622	St 2 KEB - U 4 - F 33/
7 C27	Flachrundschrabe	04738	M 8x30 DIN 603 Mu.
8 C27	Brett	10623	St 2 U - U 4 - F 107/3
9 C27	Walzenabdeckung vollst.	11163	St 2 K - U 4 - F 10/1
10 C27	1 Walze		
11 C27	Bügel	11164	St 2 K - U 4 - F 11/2
12 C27	Spritzschutz vollst.	11574	St 2 KEB - U 4 - H 3
13 C27	Sponge	11578	St 2 KEB - U 4 - G 9
	Brett	11576	St 2 KEB - U 4 - F 95
	Schutzblech	22074	LW-01. 3042. 1. 3

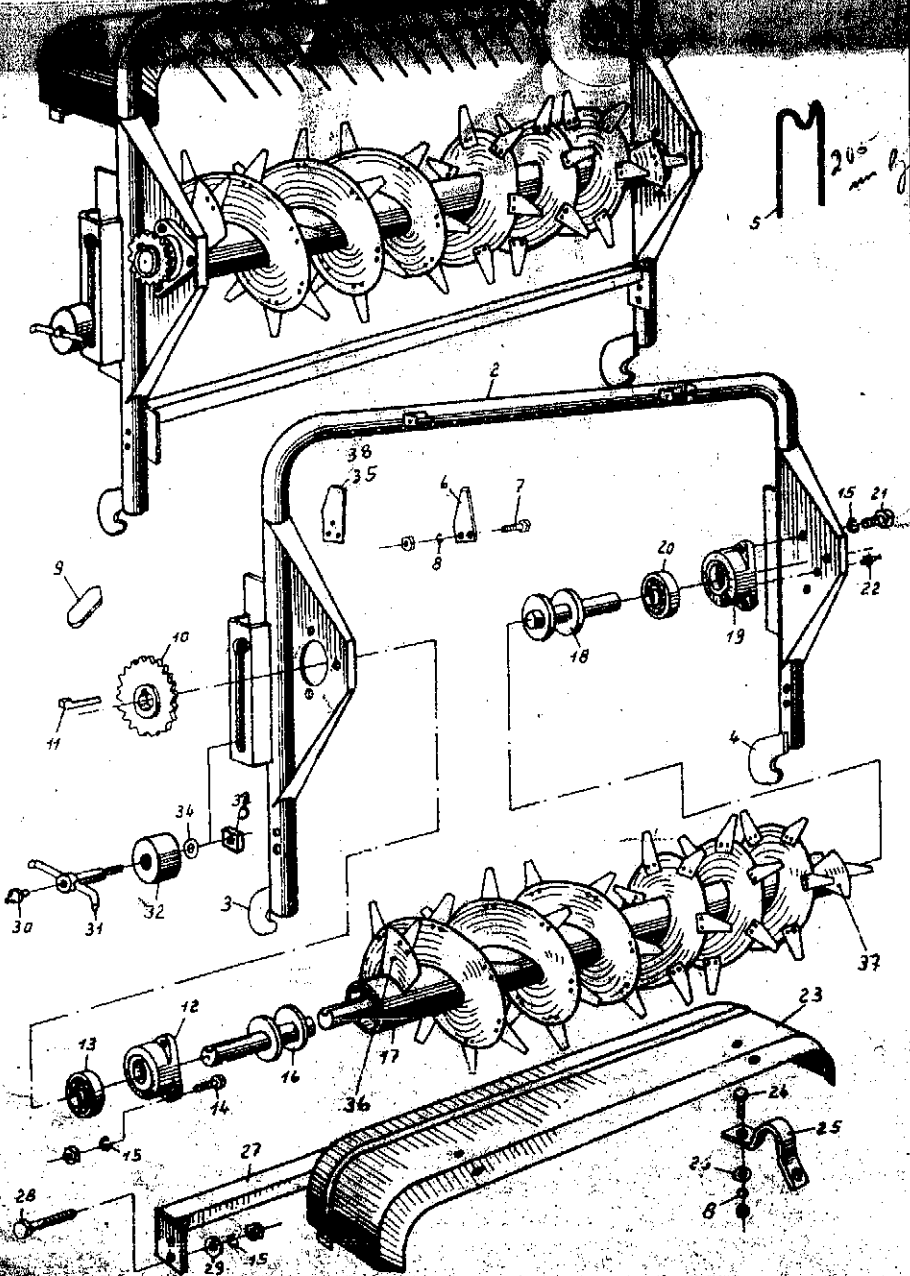


- 1 C28
- 2 C28
- 3 C28
- 4 C28
- 5 C28
- 6 C28
- 7 C28
- 8 C28
- 9 C28
- 10 C28
- 11 C28
- 12 C28
- 13 C28
- 14 C28
- 15 C28
- 16 C28
- 17 C28
- 18 C28
- 19 C28
- 20 C28
- 21 C28
- 22 C28
- 23 C28
- 24 C28

Getriebe (Nr. angeben)
 Getriebeplatte
 Sechskantschraube
 Federring
 Scheibe
 Vielkeilbuchse
 Sechskantschraube
 Federring
 Rollenkette verst.
 + Verschlussglied
 Innenglied
 Steckglied
 Gekröpftes Glied
 Antriebswelle für Streuwerk
 Nasenkeil
 Sechskantschraube
 Federring
 Ring-Pendellager
 Flanschlager
 Zahnrad 35 Zähne
 Sechskantschraube
 Federring
 Schutzkasten
 Schutzkasten
 Flügelmutter

- 10428
- 03428
- 03308
- 05500
- 06524
- 05585
- 03285
- 10891
- 12990
- 12991
- 12992
- 10932
- 05801
- 03352
- 03589
- 07058
- 07059
- 15026
- 04665
- 03935
- 15034
- 23375
- 04204

St 2 U - U 1 - 6 96/3
 M 16x30 DIN 933 - 8 G
 A 16 DIN 127
 17 DIN 125 St
 St 2 U - U 2 - Ø 80/4
 M 8x65 DIN 931 m. Mu
 A 8 DIN 127
 3/4"x7/16" verst. 106 Gt
 für Kette 3/4x7/16" verst.
 für Kette 3/4x7/16" verst.
 für Kette 3/4x7/16" verst.
 St 2 U - U 2 - 6 62/4
 10x8x60 DIN 6887
 M 12x30 DIN 931 m. Mu
 A 12 DIN 127
 11207 DIN 630
 ST-06. 6022. 1. 4
 St 2 K - U 2 - 4 2/3
 M 10x25 DIN 933 m. Mu
 A 10 DIN 127
 St 2 U - U 4 - F 32/2
 St 2 K - U 4 - G 7/2
 M 12 DIN 315 g - 4 D



- 1 C29
- 2 C29
- 3 C29
- 4 C29
- 5 C29
- 6 C29
- 7 C29
- 8 C29
- 9 C29
- 10 C29
- 11 C29
- 12 C29
- 13 C29
- 14 C29
- 15 C29
- 16 C29
- 17 C29
- 18 C29
- 19 C29
- 20 C29
- 21 C29
- 22 C29
- 23 C29
- 24 C29
- 25 C29
- 26 C29
- 27 C29
- 28 C29
- 29 C29
- 30 C29
- 31 C29
- 32 C29
- 33 C29
- 34 C29
- 35 C29
- 36 C29
- 37 C29
- 38 C29

- 1 Walzen Standard Streuwerk
- Streuwerkrahmen
- Aufhängehaken links
- Aufhängehaken rechts
- Federzinken für Streuwerk
- Zinken 2 Zahn.
- Sechskantschraube
- Federring
- Haken für Streuwerkverschluß
- Kettenrad 20 Zähne
- Nasenkeil
- Flanschlager
- Pendelkugellager
- Sechskantschraube
- Federring
- Lagerzapfen links
- Schneckenwalze
- Lagerzapfen rechts
- Flanschlager
- Pendelkugellager
- Sechskantschraube
- Schmiernippel
- Spritzblech f. 300er Brache
- Sechskantschraube
- Anschraubeisen
- Scheibe
- Zwischenstrebe für Streuwerk
- Sechskantschraube
- Scheibe
- Schmiernippel
- Kettenspannerbolzen
- Kettenspannerrolle 1021L
- Vierkantmutter
- Scheibe
- Zinken f. rechtsdr. Schn.
- Schneckenflügel links
- Schneckenflügel rechts
- Zinken f. linksdr. Schn.

- 23481
- 23482
- 10404
- 10404
- 11161
- 18774
- 03287
- 03285
- 20726
- 11143
- 05798
- 07059
- 07058
- 04695
- 03569
- 10587
- 10585
- 10588
- 10530
- 09553
- 05707
- 03313
- 11145
- 03312
- 11162
- 03419
- 11144
- 06330
- 05610
- 03281
- 15031
- 07293
- 05496
- 10597
- 10591
- 10592
- 10599

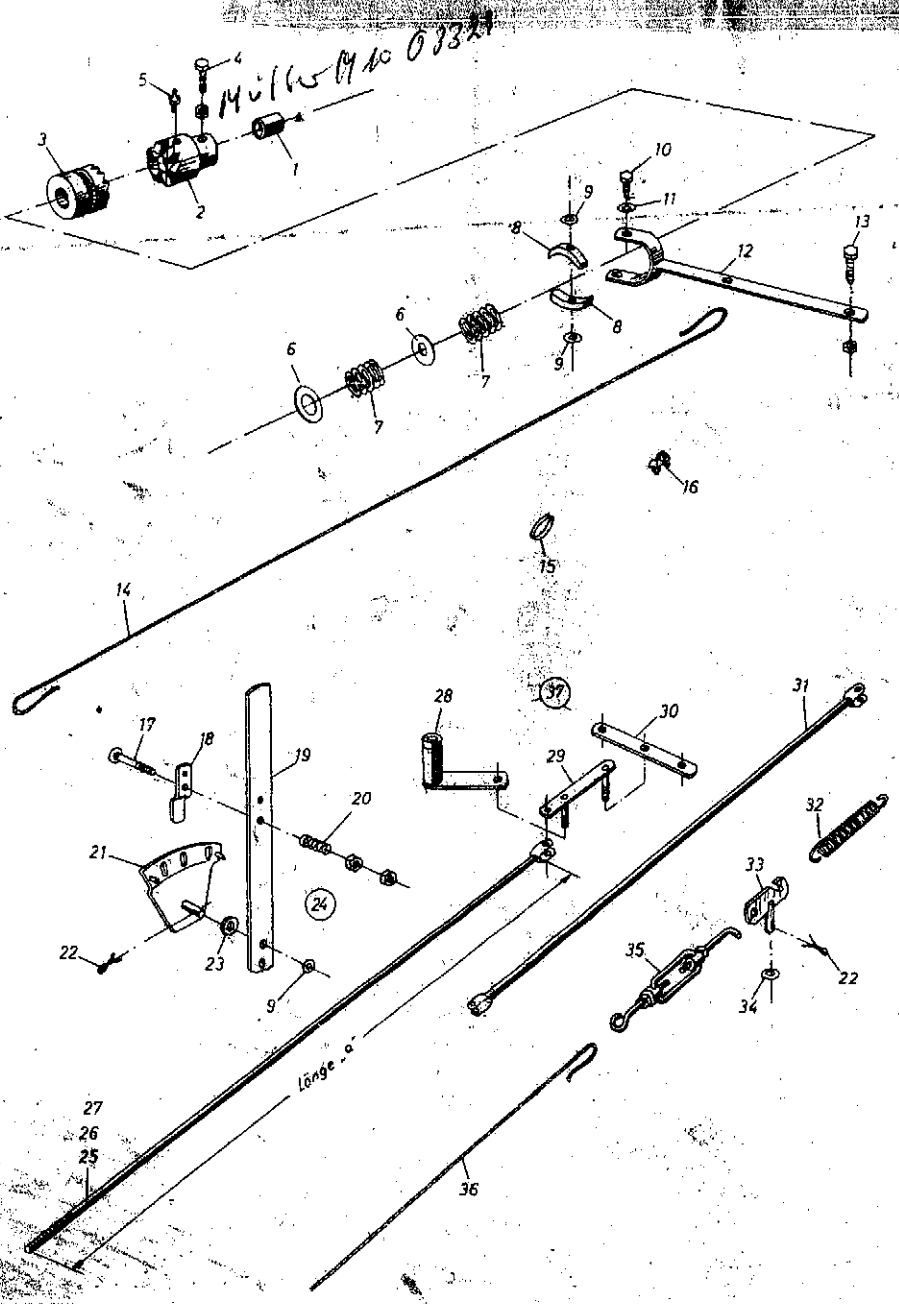
- St 2 K - U 4 - F 28/1
- St 2 K - U 4 - F 39/1
- St 2 K - U 4 - F 55/1
- St 2 K - U 4 - F 4/4
- St 2 K - U 4 - F 63/1
- St 2 U - U 4 - F 84/1
- M 8x15 DIN 931 m
- A 8 DIN 127
- St 2 K - U 4 - F 59/1
- St 2 K - U 4 - H 12/1
- 10x8x35 DIN 6887
- ST-06. 6022. 1. 4
- 11207 DIN 630
- M 12x30 DIN 933 m
- A 12 DIN 127
- St 2 U - U 4 - G 46/3
- St 2 KEB - U 4 - F 37/1
- St 2 KEB - U 4 - A 45/1
- ST-06. 6021. 1. 3
- 11206 DIN 630
- M 14x20 DIN 933
- H 1 M 8x1 SFG
- St 2 K - U 4 - F 3/1
- M 8x20 DIN 931 m
- St 2 K - U 4 - F 62/1
- 9,5 DIN 126
- St 2 K - U 4 - F 9/3
- M 12x80 DIN 931 m
- R 14 DIN 440 St
- H 1 M 6x1 SFG
- ST-06. 7034. 1. 4
- SU-U 6 - B 59/4
- ST-06. 1027. 1. 4
- 13 DIN 125
- St 2 U-U 4 - F 29/1
- St 2 U-U 4 - F 30/1

Neues Streuw.

11034

Spritzsch. f. 400er Br.

22850



Blatt-Nr.	Ersatzteilliste		Blatt-Nr. K30
Ausgabe: 6509	Bestell-Nr.	Benennung	Sachnummer
	1 K30	Rotgußbuchse	21001
	2 K30	Klauenkupplung mit Buchse	15083
	3 K30	Kupplungsklaue	22804
	4 K30	Sechskantschraube	03336
	5 K30	Schmiernippel	03313
	6 K30	Scheibe	05513
	7 K30	Feder	20575
	8 K30	Gleitstück	07299
	9 K30	Scheibe	05496
	10 K30	Schraube	07300
	11 K30	Federring	03569
	12 K30	Kupplungshebel	15080
	13 K30	Sechskantschraube	05659
	14 K30	Seil	
	15 K30	Käufche	05032
	16 K30	Drahtseilklemme	04228
	17 K30	Flächrundschrabe	05554
	18 K30	Rückhalter	20925
	19 K30	Schaltstange	22878
	20 K30	Drückfeder	20589
	21 K30	Schaltplatte	20581
	22 K30	Splint	03439
	23 K30	Scheibe	20929
	24 K30	Schalthebel vollst. (Bild-Nr. 17-23)	23371
	25 K30	Bremsstange (a = 840 mm)	15108
	26 K30	Bremsstange (a = 1430 mm)	15129
	27 K30	Bremsstange (a = 1650 mm)	15134
	28 K30	Bremsseilübersetzung	23594
	29 K30	Lasche	15078
	30 K30	Ausgleichstück	20881
	31 K30	Bremsstange	15107
	32 K30	Zugfeder	04194
	33 K30	Schalthaken	15086
	34 K30	Scheibe	05495
	35 K30	Spannschloß	15075
	36 K30	Seil	
	37 K30	Bremsausgleich vollst. (Pos. 28, 29, 30)	

SU-U 6 - A
 SU-U 6 - C
 SU-U 6 - A
 M 10x30 DIN
 H 1 M 8x1 S
 36 DIN 126
 U-U 6 - A 12
 SU-U 6 - A 6
 13 DIN 125 S
 SU-U 6 - A 6
 A 12 DIN 12
 SU-U 6 - A 1
 M 12x40 DIN
 6 Ø Länge a
 A 6 DIN 689
 6,5 DIN 741
 M 8x55 DIN
 SU-U 6 - A
 SU-U 6 - A
 U-U 6 - A 4
 SU-U 6 - B
 4x25 DIN 94
 SU-U 6 - A
 SU-U 6 - B
 S 2 - 2,5 - U
 S 3 - U 6 / A
 S 3,5 - U 6
 SU-U 6 - A
 SU-U 6 - A
 SU-U 6 - A
 S 3,5 - U 6
 U 6 - A 45/3
 SU - U 6 - A 37
 10,5 DIN 125 S
 U 6 - A 30/3
 6 Ø Länge angeben!
 SU-U 6 - A 4/2 = 15076

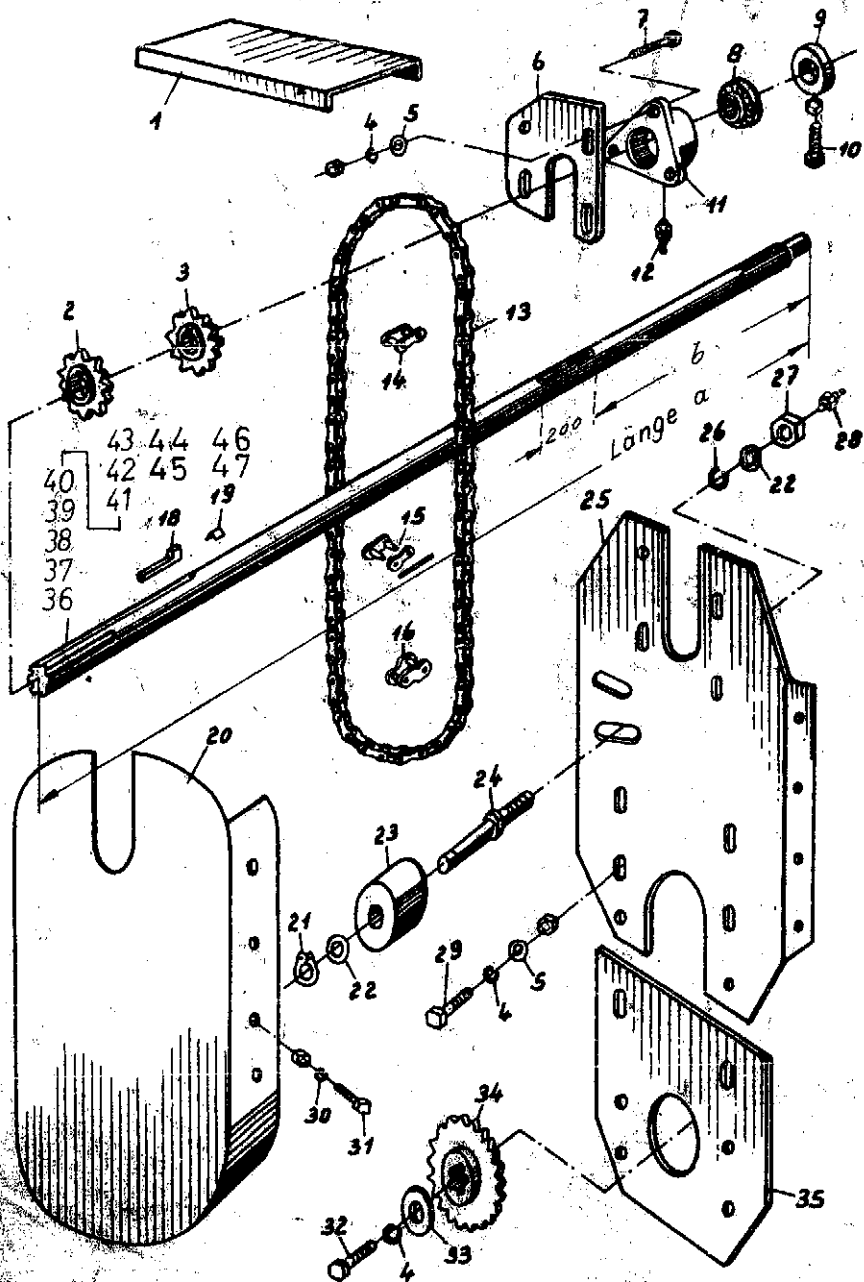
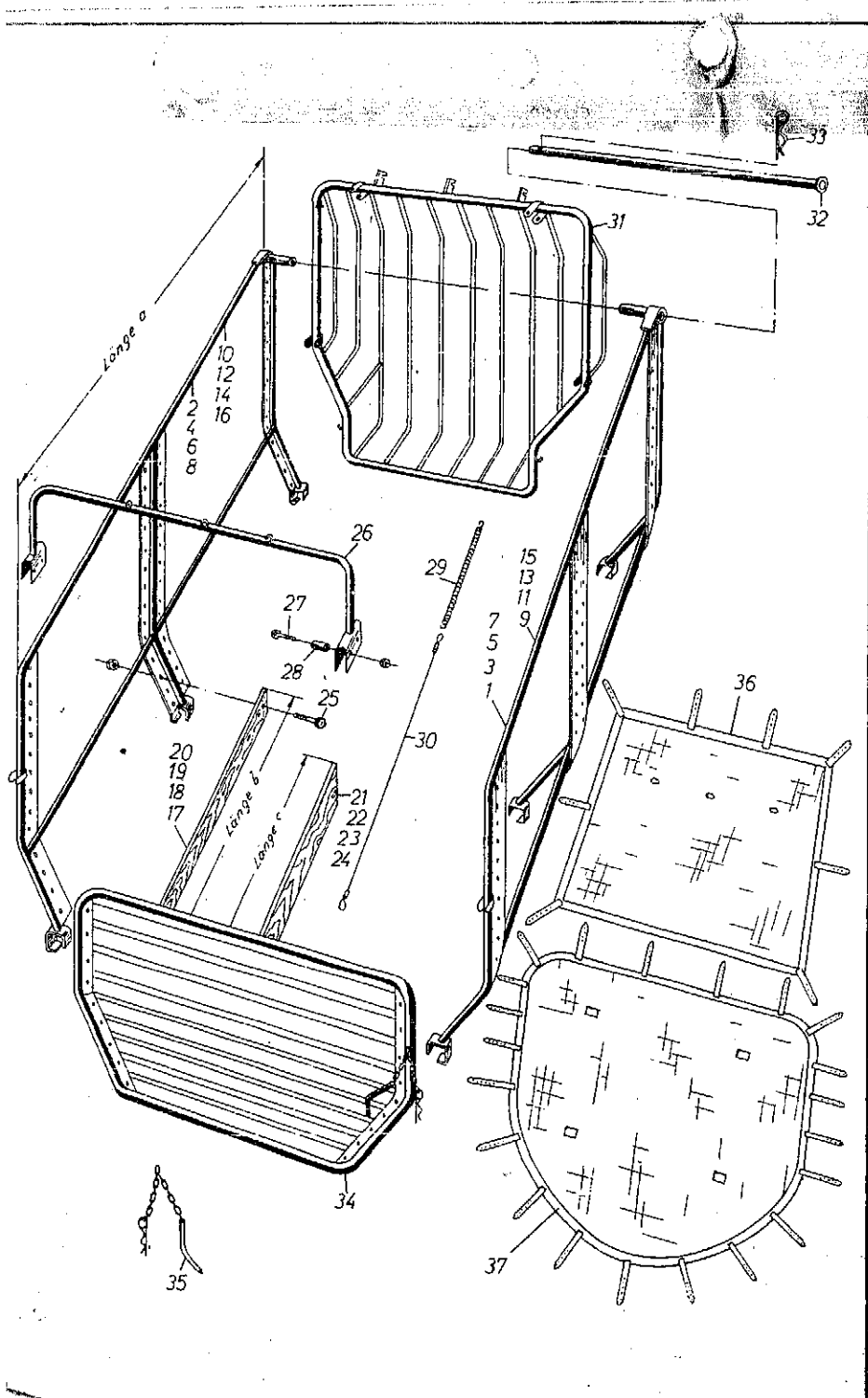


Bild- u. Bestell-Nr.	Beneennung	Sachnummer
1 K31 20957	Schutzblech für Triebachse	SU-U 6 - A 94/4
2 K31 21404	Antriebskettenrad, 12 Zähne	U-U 6 - B 113/4
3 K31 20987	Antriebskettenrad, 11 Zähne	SU-U 6 - A 105/4
4 K31 03569	Federring	A 12 DIN 127
5 K31 05496	Scheibe	SU-U 6 - C 55/3
6 K31 20667	Lagerplatte	13 DIN 125 St
7 K31 05600	Sechskantschraube	SU-U 6 - C 55/3
8 K31 07058	Pendelkugellager	M 12 x 45 DIN 931 m. Mu
9 K31 20843	Stellring	11207 DIN 630
10 K31 03352	Sechskantschraube	SU-U 6 - A 70/4
11 K31 07089	Flanschlager	M 12 x 30 DIN 933 m. Mu
12 K31 03344	Schmiernippel	ST - 06. 6022. 1. 4
13 K31 23707	Rollenkette verst. einschl. Verschußgl.	H 1 M 10 x 1 SFG
14 K31 12990	Innenglied	U. 6 - 18-24/2
15 K31 12991	Steckglied vollst.	(Gliederzahl angeben)
16 K31 12992	Gäkröpfes Glied	f. Kette 3/8" x 7/16" verst.
17 K31		f. Kette 3/8" x 7/16" verst.
18 K31 05801	Nasenkeil	f. Kette 3/8" x 7/16" verst.
19 K31 03608	Keilsicherung	10 x 8 x 60 DIN 6887
20 K31 22882	Schutzkasten	10 x 6 x 1
21 K31 05635	Sicherungsring	SU-U 6 - A 13/2
22 K31 05509	Scheibe	20 x 1,2 DIN 471
23 K31 07276	Kettenspannerrolle	A 21 DIN 125 St
24 K31 20713	Bolzen	SU-U 6 - B 59/4
25 K31 22775	Grundplatte	SU-U 6 - C 58/4
26 K31 04704	Federring	SU-U 6 - C 51/2
27 K31 06199	Sechskantmutter	A 20 DIN 127
28 K31 03281	Schmiernippel	M 20 DIN 934-55
29 K31 03352	Sechskantschraube	H 1 M 6 x 1 SFG
30 K31 03285	Federring	M 12 x 30 DIN 931 m. Mu
31 K31 03312	Sechskantschraube	A 8 DIN 127
32 K31 05659	Sechskantschraube	M 8 x 20 DIN 931 m. Mu
33 K31 05610	Scheibe	M 12 x 40 DIN 933-8G
34 K31	Kettenrad m. Bychse	R 14 DIN 440
35 K31 20615	Grundplatte	SU-U 6 - A 18-33/3
36 K31	Antriebswelle (a = 575mm, b = 340mm)	SU-U 6 - B 52/2
37 K31	Antriebswelle (a = 1020mm, b = 610mm)	SZ 3-3,5 - U 6 - D 60/2
38 K31 23051	Antriebswelle (a = 2340mm, b = 400mm)	SZ 3,5 St-U 6 - D 60/2
39 K31 23050	Antriebswelle (a = 2550mm, b = 670mm)	S 2,5 - U 6 - C 60/2
40 K31 20741	Antriebswelle (a = 2750mm, b = 400mm)	S 2,5 St-U 6 - C 60/2
41 K31 20742	Antriebswelle (a = 2960mm, b = 670mm)	S 3 - U 6 - C 60/2
42 K31 20744	Antriebswelle (a = 3200mm, b = 530mm)	S 3 St-U 6 - C 60/2
43 K31 20743	Antriebswelle (a = 3500mm, b = 800mm)	S 3,5 - U 6 - C 60/2
44 K31 22799	Antriebswelle (a = 700mm, b = 400mm)	S 3,5 St-U 6 - C 60/2
45 K31 22798	Antriebswelle (a = 1140mm, b = 670mm)	SZ - U 6 - E 60/3
		SZ 4 St - U 6 - E 60/3
	Ab Masch.-Nr. Stand. = 52296	
	Fräse = 52688	
46 K31 21071	Antriebswelle (a = 2700mm, b = 670mm)	S 2,5 St - U 6 - C 60/2
47 K31 21070	Antriebswelle (a = 2550mm, b = 400mm)	S 2,5 - U 6 - C 60/2



Ersatzteiliste		Blatt-Nr.: K33
		Ausgabe: 6509
Bestell-Nr.	Bezeichnung	Sachnummer
1 K33	Seitenwand ohne Bretter (a=3015mm)	2,5 - U 26 - A 33/1
2 K33	Seitenwand ohne Bretter (a=3015mm)	2,5 - U 26 - A 35/1
3 K33	Seitenwand ohne Bretter (a=3550mm)	3 - U 26 - A 33/1
4 K33	Seitenwand ohne Bretter (a=3550mm)	3 - U 26 - A 35/1
5 K33	Seitenwand ohne Bretter (a=3900mm)	3,5 - U 26 - A 33/1
6 K33	Seitenwand ohne Bretter (a=3900mm)	3,5 - U 26 - A 35/1
7 K33	Seitenwand ohne Bretter (a=4400mm)	4 - U 26 - A 33/1
8 K33	Seitenwand ohne Bretter (a=4400mm)	4 - U 26 - A 35/1
9 K33	Seitenwand mit Brettern (a=3015mm)	2,5 - U 26 - A 32/1
10 K33	Seitenwand mit Brettern (a=3015mm)	2,5 - U 26 - A 34/1
11 K33	Seitenwand mit Brettern (a=3550mm)	3 - U 26 - A 32/1
12 K33	Seitenwand mit Brettern (a=3550mm)	3 - U 26 - A 34/1
13 K33	Seitenwand mit Brettern (a=3900mm)	3,5 - U 26 - A 32
14 K33	Seitenwand mit Brettern (a=3900mm)	3,5 - U 26 - A 34/1
15 K33	Seitenwand mit Brettern (a=4400mm)	4 - U 26 - A 32/1
16 K33	Seitenwand mit Brettern (a=4400mm)	4 - U 26 - A 34/1
17 K33	Brett, 120 breit (b=1445mm)	2,5 - U 26 - A 210/4
18 K33	Brett, 120 breit (b=1715mm)	3 - U 26 - A 210/4
19 K33	Brett, 120 breit (b=1890mm)	3,5 - U 26 - A 210/4
20 K33	Brett, 120 breit (b=2140mm)	4 - U 26 - A 210/4
21 K33	Brett, 90 breit (c=1445mm)	2,5 - U 26 - A 209/4
22 K33	Brett, 90 breit (c=1715mm)	3 - U 26 - A 209/4
23 K33	Brett, 90 breit (c=1890mm)	3,5 - U 26 - A 209/4
24 K33	Brett, 90 breit (c=2140mm)	4 - U 26 - A 209/4
25 K33	Flachrundschraube (verkadmet) 04 733	M 8x35 DIN 603 m. Mu.
26 K33	Rohrbügel 21 885	LW-26.78.1.3
27 K33	Sechskantschraube 05 540	M 10x50 DIN 931 m. Mu.
28 K33	Distanzrohr 19 573	LW-26.217.1.4
29 K33	Feder 07 985	LW-26.51.1.4 2.
30 K33	Zugseil 19 507	LW-26.68.1.4
31 K33	Rückwand 22 345	LW-26.76.1.1
32 K33	Lagerrohr 19 508	LW-26.73.1.4
33 K33	Federsplint 04 788	U-U.11 - P 55/4 6
34 K33	Stirnwand 23 351	U-U 26 - A 30/2
35 K33	Sicherungsbolzen 19 509	LW-26.75.1.4
36 K33	Abdeckung 23 317	U-U 26 - A 215. 2.
37 K33	Plane für Rückwand	U-U 26 - A 216.



LADOMAT + UNIVERSAL

FRÄSE

Achtung - Sehr wichtig!

1. Auf festen Verschluss des Strömwerkes.....
 2. Nachladung.....
- u.s.w.

Achtung!
Nur im Stillstand bzw.
Auslauf schalten.

STANDARD

Achtung!
Nicht die gangabhängige
Zapfwelle einschalten.

Achtung!
Vorschub nur bei laufender
Maschine verstellen.

Achtung!
Betreten der Plattform
bei laufender Maschine
verboten.

System Raiser DBP
u. Ruslandspolente



Beim Stützstrahler unbe-
dingt Gelenkwelle vom Vor-
selekt auf alle durchgehende
Welle stecken.

Transportbodenketten
immer gut spannen.
Bei erforderl. Rührung
na

Achtung!
Pendelwelle richtig.....
USA

Teil 1 auf Streuwerkgetriebe
Teil 2 auf Vorschubgetriebe
Näheres siehe Bedie.....

Achtung
Pendelwelle
Maschinenschraube M8.....
Sichern durch Federring

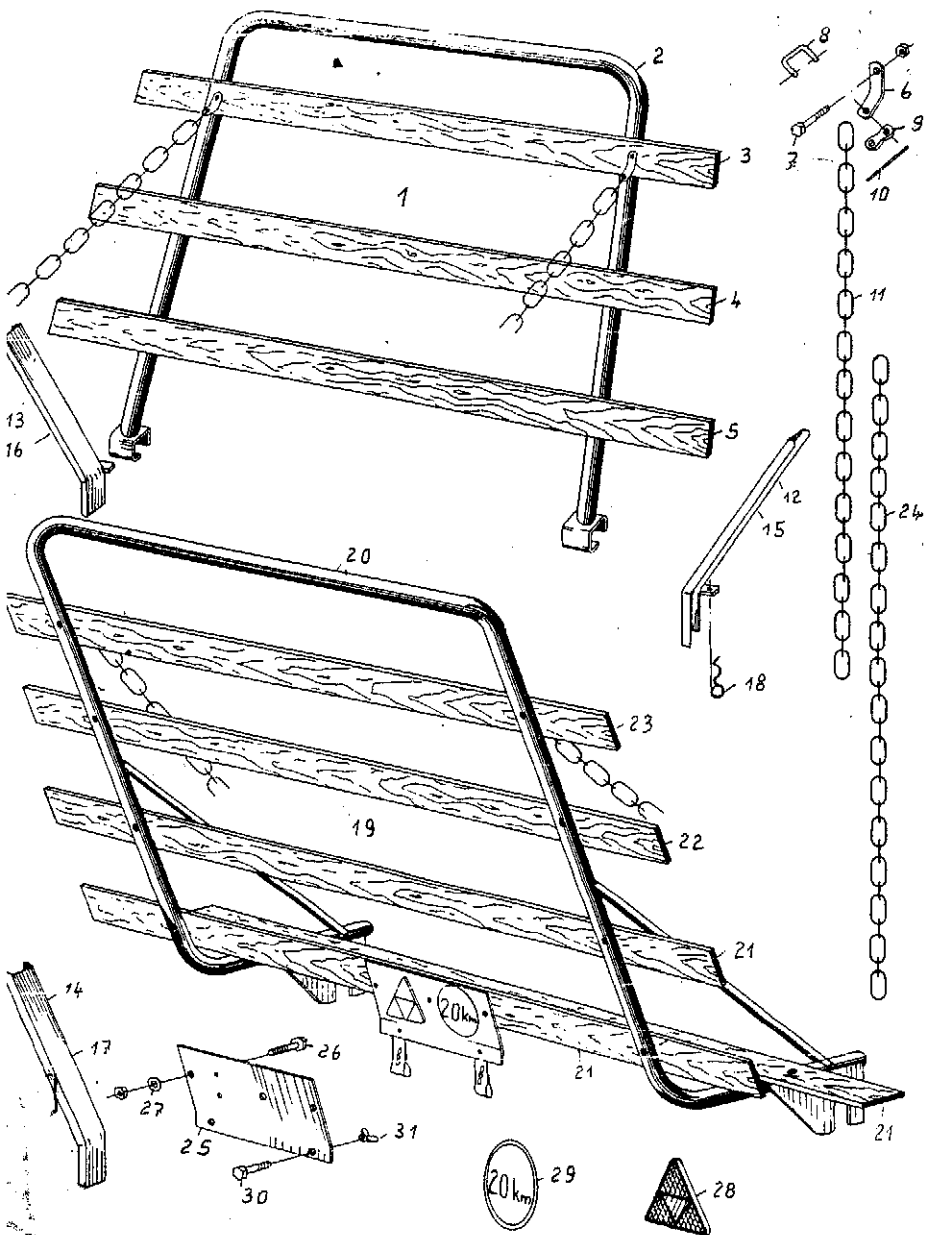
4.0t

3.2t

1 B35	Kemper "Grün"	01550
2 B35	Kemper "Grün"	01550
3 B35	Ladomat	01550
4 B35	Universal	01550
5 B35	Fräse	01550
6 B35	Standard	01550
7 B35	Etiket "Achtung"	10290
8 B35	Etiket "Achtung"	10290
9 B35	Etiket "Achtung"	10290
10 B35	Etiket "Achtung"	10290
11 B35	Etiket "Achtung"	10290
12 B35	Etiket	01550
13 B35	Etiket "DBGM"	01550
14 B35	Etiket "3 atü"	01550
15 B35	Etiket	01550
16 B35	Etiket "Achtung"	10290
17 B35	Etiket	01550
18 B35	Etiket	01550
19 B35	Etiket "Achtung"	10290
20 B35	Abziehbild "4.1"	01550
21 B35	Abziehbild "3.2.1"	01550
22 B35	Ersatzlack "Grün"	01550
23 B35	Ersatzlack "Gelb"	01550
24 B35	Ersatzlack "Rot"	01550
25 B35	Ersatzlack "Schwarz"	01550
26 B35	Getriebeöl (Ltr. angeben)	01555

Original Kemper-Lacke können in Dosen zu je 0,5, 1, 2,5 kg oder auch in Sprühdosen geliefert werden.

SAE 90



LADENGERÄT		Ersatz-Liste		Blatt-Nr.: K 36
Bild- u. Bestell-Nr.		Benennung		Ausgabe: 6509
				Sochnummer
1 K36	Ladegatter vorn	10 814	U-U 10 - F 2/1	
2 K36	Rahmen für Ladegatter vorn	10 815	U-U 10 - F 4/1	
3 K36	Brett (1840 mm lang)	10 820	U-U 10 - F 59/3	
4 K36	Brett (1960 mm lang)	10 819	U-U 10 - F 58/3	
5 K36	Brett (2080 mm lang)	10 818	U-U 10 - F 57/3	
6 K36	Lasche	10 825	U-U 10 - F 63/4	
7 K36	Sechskantschraube	04 481	M 12x95 DIN 931 m.-Ma.	
8 K36	Verschlußglied	04 475	ST-04. 5007. 1. 4	
9 K36	Verschlußplatte	04 476	ST-04. 5008. 1. 4	
10 K36	Verschlußdraht	04 477	II 2,25 DIN 2076 (70 lang)	
11 K36	Kette	10 826	8 DIN 763 - 27 Glieder	
12 K36	Schrägstellstütze	10 839	KEB-U 10 - G 7/2	
13 K36	Schrägstellstütze	10 840	KEB-U 10 - G 9/2	
14 K36	Schrägstellstütze	10 276	KEB-U 10 - G 74/2	
15 K36	Schrägstellstütze (nur f. 2 u. 2,5	11 559	K-U 10 - G 7/2	
16 K36	Schrägstellstütze (nur f. 2 u. 2,5	11 560	K-U 10 - G 9/2	
17 K36	Schrägstellstütze (nur f. 2 u. 2,5	11 557	K-U 10 G 74/2	
18 K36	Federstecker	04 048	LW-26. 0560. 1. 4	
19 K36	Ladegatter hinten kpl. m.			
20 K36	Leuchtenhalter	10 829	U-U 10 - H 3/1	
21 K36	Rahmen für Ladegatter hinten	10 830	U-U 10 - 10/2	
22 K36	Brett L = 2080	10 818	U-U 10 - F 68/3	
23 K36	Brett L = 1960	10 819	U-U 10 - F 71/3	
24 K36	Brett L = 1840	10 820	U-U 10 - F 72/3	
25 K36	Kette	10 827	8 DIN 763 - 34 Glieder	
26 K36	Platte für Leuchtenanbringung	10 837	U-U 10 - F 73/2	
27 K36	Sechskantschraube	04 226	M 8x45 DIN 934 m.-Ma.	
28 K36	Scheibe	05 528	9,5 DIN 440	
29 K36	Dreieckrückstrahler	10 285	A DIN 72618	
30 K36	20 km-Schild	08 527	20 km - Abziehbild	
31 K36	Sechskantschraube	03 991	M 10x20 DIN 933 - 8 G	
	Flügelmutter	05 520	M 10 DIN 315 g 4 D	

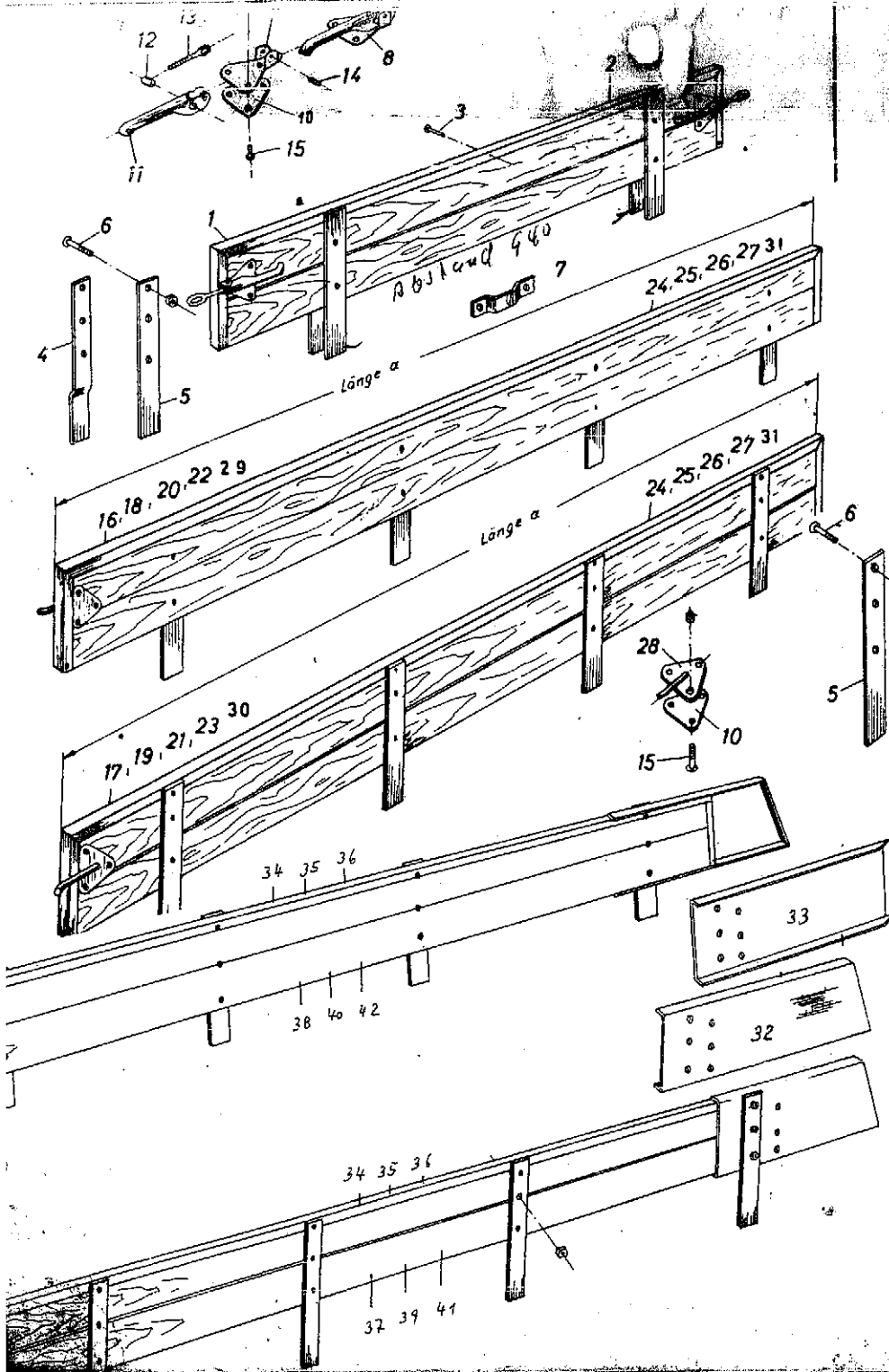


Bild- u. Bestell-Nr.		Benennung	Sachnummer	
		Blatt-Nr. K37		
		Ausgabe: 6611		
1 K37		Vorderes Aufsatzbrett 1600 x 200	U-U 9 - F 2/3	10799
2 K37		Bordwandisen vord. Aufsatzbrett	U-U 9 - F 54/3	10802
3 K37		Halbrundniet	6x30 DIN 660 AL	04685
4 K37		Anschraubeisen	U-U 9 - F 56/3	10804
5 K37		Anschraublasche	U-U 9 - F 55/4	10803
6 K37		Flachrundschrabe	M 8x45 DIN 603	04668
7 K37		Tasche für Aufsatzbretter	U-U 9 - F 57/4	20700
8 K37		Kastenverschluß vollst.	U-U 5 - F 5/3	06595
9 K37		Anschraubplatte	U-U 5 - F 71/3	06614
10 K37		Unterlegplatte	U-U 5 - F 83/4	09764
11 K37		Spannhebel	U-U 5 - H 70/2	06615
12 K37		Zylindermutter	U-U 5 - F 81/4	06617
13 K37		Oesenschraube	U-G 43	06618
14 K37		Bolzen	U-U 5 - F 84/4	06616
15 K37		Flachrundschrabe	M 8x35 DIN 603	05557
16 K37		Aufsatzbrett rechts (a = 2930 mm)	K-U 9 - F 1/1	23124
17 K37		Aufsatzbrett links (a = 2930 mm)	K-U 9 - F 3/1	
18 K37		Aufsatzbrett rechts (a = 3470 mm)	KE-U 5 - G 1/1	22944
19 K37		Aufsatzbrett links (a = 3470 mm)	KE-U 5 - G 2/1	22913
20 K37		Aufsatzbrett rechts (a = 3815 mm)	B-U 5 - F 1/1	
21 K37		Aufsatzbrett links (a = 3815 mm)	B-U 5 - G 3/1	
22 K37		Aufsatzbrett rechts (a = 4315 mm)	4-U 20 - F 1/1	
23 K37		Aufsatzbrett links (a = 4315 mm)	4-U 20 - F 3/1	
24 K37		Bordwandisen (a = 2930 mm)	K-U - F 53/3	
25 K37		Bordwandisen (a = 3470 mm)	KE-U - F 53/3	
26 K37		Bordwandisen (a = 3815 mm)	B-U - F 53/3	
27 K37		Bordwandisen (a = 4315 mm)	4-U 20 - F 53/3	
28 K37		Grundplatte	U-U 5 - F 8/4	09754
		Ab Masch.-Nr. Stand. = 52296		
		Fräse = 52688		
29 K37		Aufsatzbrett rechts (a = 3230 mm)	010.391.00.00	
30 K37		Aufsatzbrett links (a = 3230 mm)	010.386.00.00	
31 K37		Bordwandisen (a = 3230 mm)	K-U9-F 267/4	
		<i>Ab Masch. Nr. ~ 60000</i>		
32 K37		Verlängerungsblech lks	u-u9-F397/3	10808
33 K37		" " re	u-u9-F398/3	10811
34 K37		Bordwandisen L = 2965	u-u9-F401/4	10809
35 K37		" L = 3565	u-u9-F400/4	10849
36 K37		" L = 4065	u-u9-F399/4	11488
37 K37		Aufsatzbrett lks E2,5		10805
38 K37		" re "		10810
39 K37		" lks E3 - E4		10842
40 K37		" re "		10846
41 K37		" lks Z3 - Z4		11485
42 K37		" re "		11489