

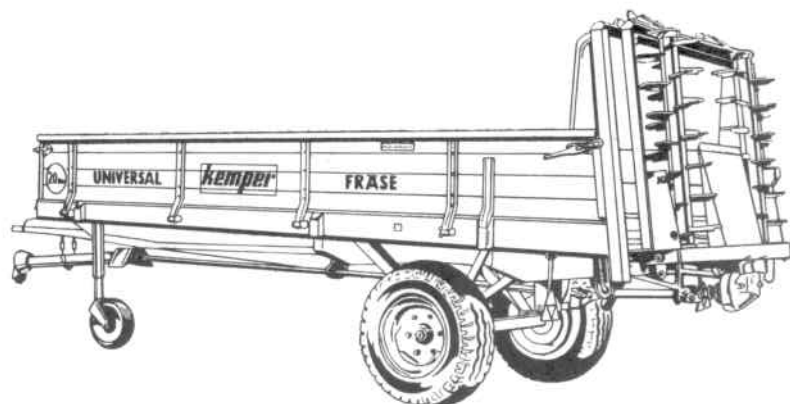


UNIVERSAL-FRÄS-STREUER

E2, E2,5, E3, E3,5, E4

Ersatzteilliste L

Ausgabe E 6509

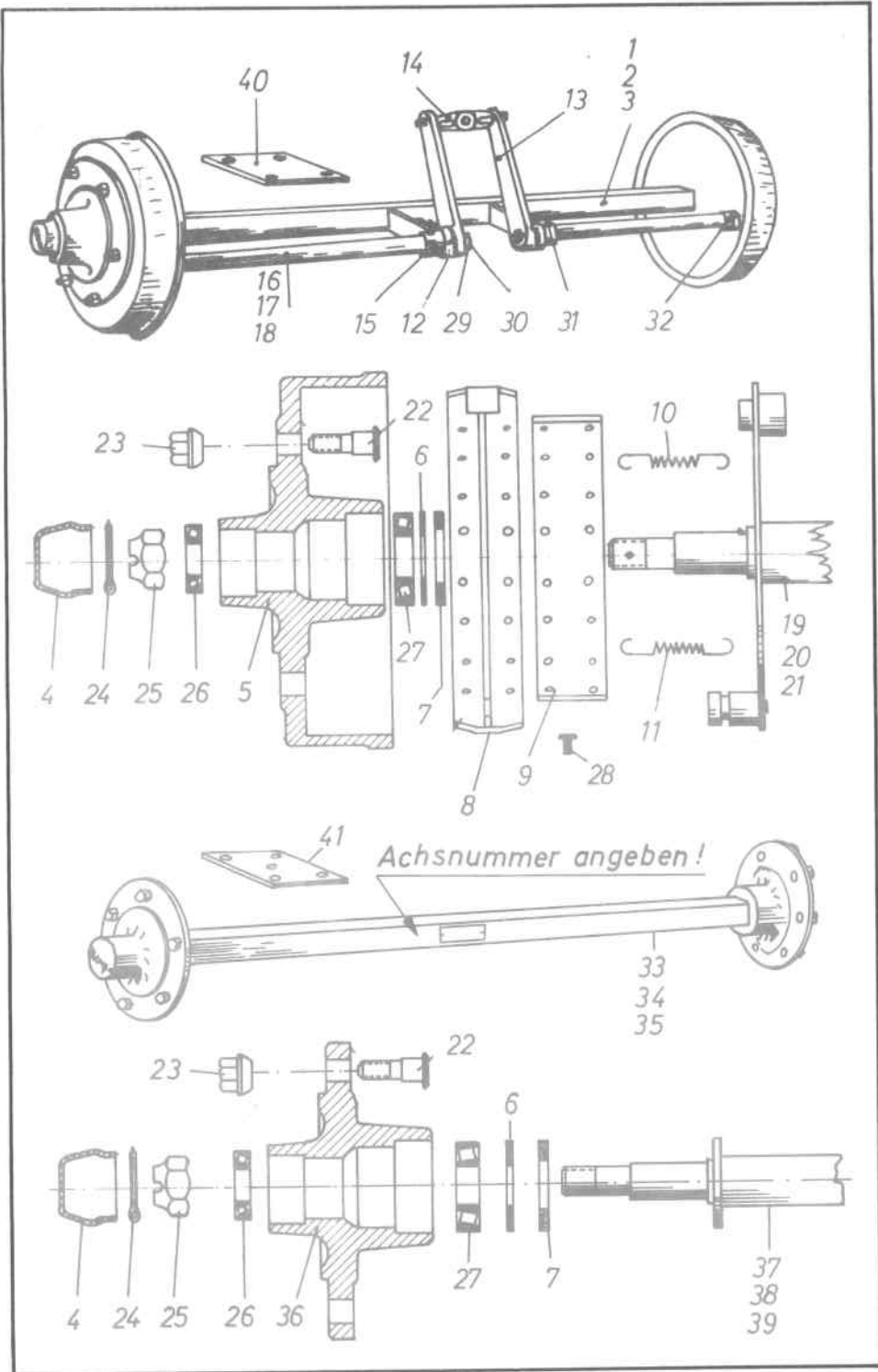



LANDMASCHINENFABRIK
WILHELM KEMPER KG.
4424 STADTLOHN/WESTF.

FERNSPRECHER 02563-3035 - FERNSCHREIBER 0893426

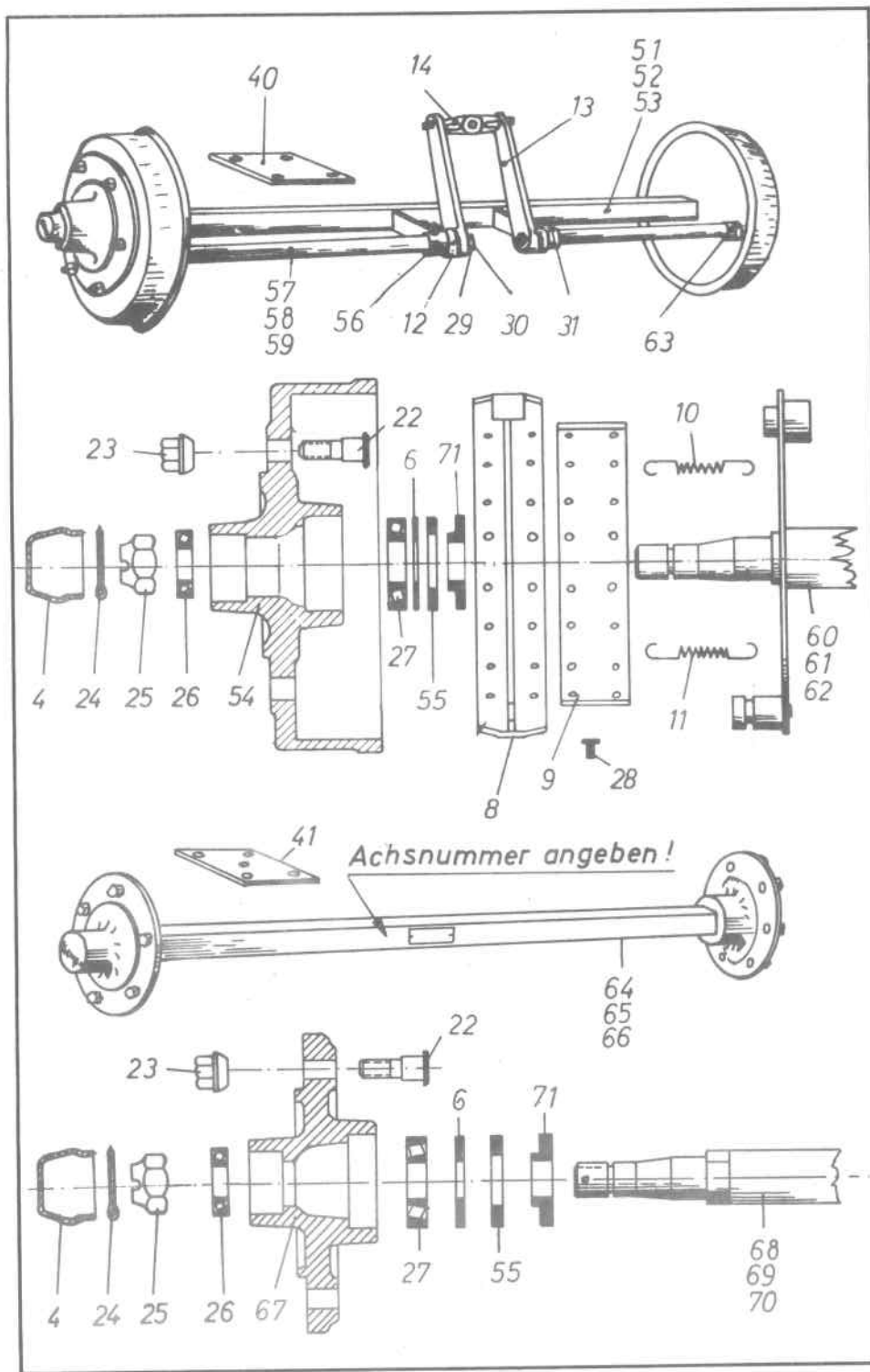
Notizen

Blatt-Nr.	Benennung	Blatt-Nr.	Benennung
L 01	Rahmen	B 29-1	Streuwerk (850 mm Durchgang)
J 02	Bremsachse und Laufachse	B 29-2	Streuwerk (850 mm Durchg
K 02	Bremsachse und Laufachse	B 29-3	Streuwerk (700 mm Durchgang)
L 02	Bremsachse	B 29-4	Streuwerk (1000 mm Durchgang)
M 02	Reifen - Schlauch - Felge	K 30	Bedienteile Triebachse
K 03	Rollboden	K 31	Triebachsvorgelege
B 04	Rollbodenwelle - Rollbodenlager - Vorschub	B 32-1	Triebachse
K 05	Bremsachse, Typ STA 6, Bremstrommel 350x60	B 32-2	Triebachse
L 05	Bremsachse, Typ GMS 4406, Bremstrommel 350x60	K 33	Häckselaufbau
K 06	Seitenbracken	K 34	
L 07	Vorder- und Endbracke	B 35	Farben - Lacke - Beschriftung
K 08	Antriebsteile	K 36	Ladegatter
09		K 37	Aufsatzbretter
K 10	Auflaufbremse		
K 11	Auflaufbremse für Triebachsenfahrzeug		
K 12	Auflaufbremse für Fergusondeichsel		
13			
14			
15			
16			
17			
A 18	Handbremse		
H 18	Handbremse		
N 18	Handbremse		
A 19	Spindelstützwinde		
K 19	Zahnstangenwinde		
A 20	Gelenkwelle		
A 21	Sternratsche		
B 22	Rücklicht-Anlage		
23			
24			
B 25	Stirnradgetriebe		
B 26	Streuwerkbewegung - Doppelexzenter - Pendelwelle		
B 27	Gelenkwelle für Streuwerkantrieb		
B 28	Winkelgetriebe am Streuwerk		

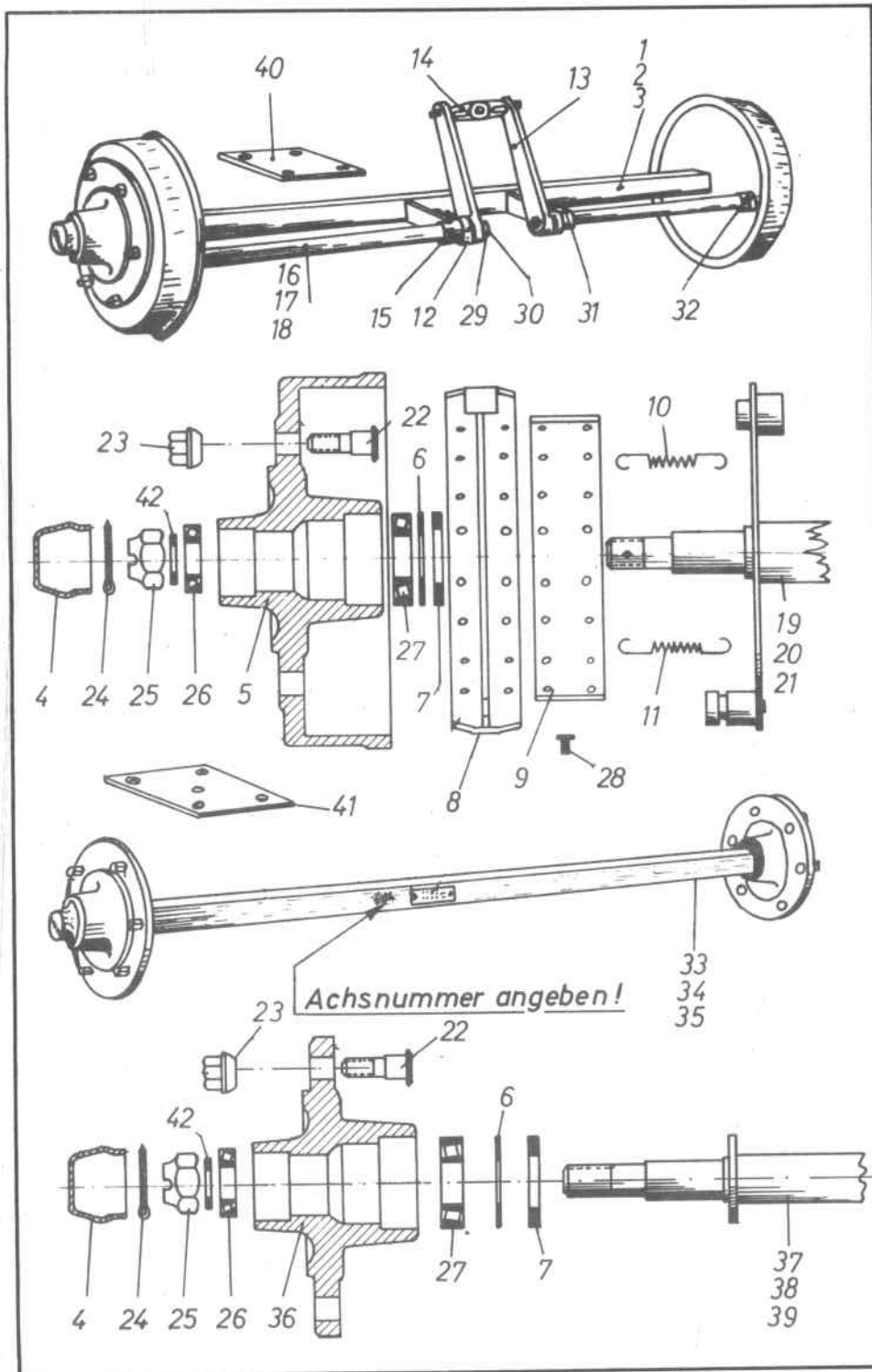


 Ersatzteilliste		Blatt-Nr.: J02
		Ausgabe: 6504
Bild- u. Bestell-Nr.	Benennung	Sachnummer
Gültig für Achs-Nummern 603; 608; 609; 605; 616 und 617* Achsnr. unbedingt angeben!		
1 J02	Bremsachse vollst., Spur 1250 (Nr. 603)	BA-01. 603. 3. 1
2 J02	Bremsachse vollst., Spur 1360 (Nr. 608)	BA-01. 608. 1. —
3 J02	Bremsachse vollst., Spur 1500 (Nr. 609)	BA-01. 609. 1. —
4 J02◆	Schutzkappe	BA-01. 304. 1. 3
5 J02	Bremstrommel	BA-01. 404. 1. 2
6 J02	Scheibe	BA-01. 306. 1. 4
7 J02	Filzring	BA-01. 505. 2. 4
8 J02◆	Bremsbacke mit Bremsbelag	BA-01. 601. 2. 3
9 J02◆	Bremsbelag	BA-01. 500. 1. 3
10 J02	Zugfeder	BA-01. 501. 1. 4
11 J02	Zugfeder	BA-01. 502. 1. 4
12 J02	Gegenstück	BA-01. 400. 1. 4
13 J02	Bremshebel	BA-01. 401. 1. 3
14 J02	Zwischenstück	BA-01. 402. 1. 3
15 J02	Stütze	BA-01. 409. 2. 4
16 J02	Bremswelle, Spur 1250 (Nr. 603)	BA-01. 410. 3. 3
17 J02	Bremswelle, Spur 1360 (Nr. 608)	BA-01. 411. 3. 3
18 J02	Bremswelle, Spur 1500 (Nr. 609)	BA-01. 412. 3. 3
19 J02	Bremsachse kpl., Spur 1250 (Nr. 603)	BA-01. 705. 2. 2
20 J02	Bremsachse kpl., Spur 1360 (Nr. 608)	BA-01. 713. 2. 2
21 J02	Bremsachse kpl., Spur 1500 (Nr. 609)	BA-01. 714. 2. 2
22 J02◆	Radbolzen	BA-01. 504. 1. 4
23 J02◆	Kugelbundmutter	A 18 DIN 74361 - 6 S
24 J02	Splint	6x55 DIN 94 St
25 J02◆	Kronenmutter	M 30x1,5 DIN 935-5 S
26 J02◆	Kegelrollenlager	30206 DIN 720
27 J02◆	Kegelrollenlager	30208 DIN 720
28 J02◆	Rohrriet	A 4x0,5x10 DIN 7338 Cu
29 J02	Federring	A 16 DIN 127
30 J02	Sechskantmutter	M 16 DIN 934-5 S
31 J02	Schmiernippel	AM 6 DIN 71412
32 J02	Schmiernippel	BM 6 DIN 71412
33 J02	Laufachse vollst., Spur 1250 (Nr. 605)	LA-01. 605. 1. 2
34 J02	Laufachse vollst., Spur 1360 (Nr. 616)	LA-01. 616. 1. 2
35 J02	Laufachse vollst., Spur 1500 (Nr. 617)	LA-01. 617. 1. 2
36 J02	Radnabe	LA-01. 405. 1. 2
37 J02	Achse kpl., Spur 1250 (Nr. 605)	LA-01. 715. 1. 2
38 J02	Achse kpl., Spur 1360 (Nr. 616)	LA-01. 716. 1. 2
39 J02	Achse kpl., Spur 1500 (Nr. 617)	LA-01. 717. 1. 2
40 J02	Anschraubplatte	U-U 1 G 109/4
41 J02	Anschraubpl. f. Federring 2-Achser	U-U 25- A 60/4

*) Diese Achs-Nummern werden ab April 65 eingeschlagen.
Diese Liste ist jedoch auch gültig für Fahrzeuge ab Baujahr 63. Ist also keine Achs-Nr. vorhanden, dann geben Sie bitte den Achsknüppelquerschnitt, Tragkraft und Spurweite an.



kemper		Ersatzteilliste		Blatt-Nr.: J02-2	
				Ausgabe: 6601	
Bild- u. Bestell-Nr.	Benennung	Sachnummer			
Gültig für Achs-Nummern 620, 621, 622, 626, 627, 628					
Achs-Nummer unbedingt angeben!					
51 J02	Bremsachse vollst., Spur 1.250 (Nr. 620)	BA-01. 620. 1. 1			
52 J02	Bremsachse vollst., Spur 1.360 (Nr. 621)	BA-01. 621. 1. 1			
53 J02	Bremsachse vollst., Spur 1.500 (Nr. 622)	BA-01. 622. 1. 1			
4 J02	Schutzkappe	BA-01. 304. 1. 3			
54 J02	Bremstrommel	BA-01. 418. 1. 2			
6 J02	Scheibe	BA-02. 306. 1. 4			
55 J02	Filzring	BA-01. 508. 1. 4			
8 J02	Bremsbacke mit Bremsbelag	BA-01. 601. 2. 3			
9 J02	Bremsbelag	BA-01. 500. 1. 3			
10 J02	Zugfeder	BA-01. 501. 1. 4			
11 J02	Zugfeder	BA-01. 502. 1. 4			
12 J02	Gegenstück	BA-01. 400. 1. 4			
13 J02	Bremshebel	BA-01. 401. 1. 3			
14 J02	Zwischenstück	BA-01. 402. 1. 3			
56 J02	Stütze	BA-01. 422. 1. 4			
57 J02	Bremswelle Spur 1.250 (Nr. 620)	BA-01. 419. 1. 3			
58 J02	Bremswelle Spur 1.360 (Nr. 621)	BA-01. 420. 1. 3			
59 J02	Bremswelle Spur 1.500 (Nr. 622)	BA-01. 421. 1. 3			
60 J02	Bremsachse kpl., Spur 1.250 (Nr. 620)	BA-01. 727. 1. 2			
61 J02	Bremsachse kpl., Spur 1.360 (Nr. 621)	BA-01. 728. 1. 2			
62 J02	Bremsachse kpl., Spur 1.500 (Nr. 622)	BA-01. 729. 1. 2			
22 J02	Radbolzen	BA-01. 504. 1. 4			
23 J02	Kugelbundmutter	A 18 DIN 74361-6S			
24 J02	Splint	6x55 DIN 94 St			
25 J02	Kronenmutter	M 30x1,5 DIN 935-5S			
26 J02	Kegelrollenlager	30206 DIN 720			
27 J02	Kegelrollenlager	30208 DIN 720			
28 J02	Rohrriet	C 4x10 DIN 7338 Cu.			
29 J02	Federring	A 16 DIN 127			
30 J02	Sechskantmutter	M 16 DIN 934-5S			
31 J02	Schmiernippel	AM 6 DIN 71412			
63 J02	Schmiernippel	CM 6 DIN 71412			
64 J02	Laufachse vollst., Spur 1.250 (Nr. 626)	LA-01. 626. 1. 2			
65 J02	Laufachse vollst., Spur 1.360 (Nr. 627)	LA-01. 627. 1. 2			
66 J02	Laufachse vollst., Spur 1.500 (Nr. 628)	LA-01. 628. 1. 2			
67 J02	Radnabe	LA-01. 426. 1. 3			
68 J02	Achse Spur 1.250 (Nr. 626)	BA-01. 121. 1. 2			
69 J02	Achse Spur 1.360 (Nr. 627)	BA-01. 122. 1. 2			
70 J02	Achse Spur 1.500 (Nr. 628)	BA-01. 123. 1. 2			
40 J02	Anschraubplatte	U-U1 - G 109/4			
41 J02	Anschraubpl. f. Federring 2-Achser	U-U25 - A 60/4			
71 J02	Stützring	BA-01. 427. 1. 4			



kemper

Ersatzteilliste

Blatt-Nr.: K02

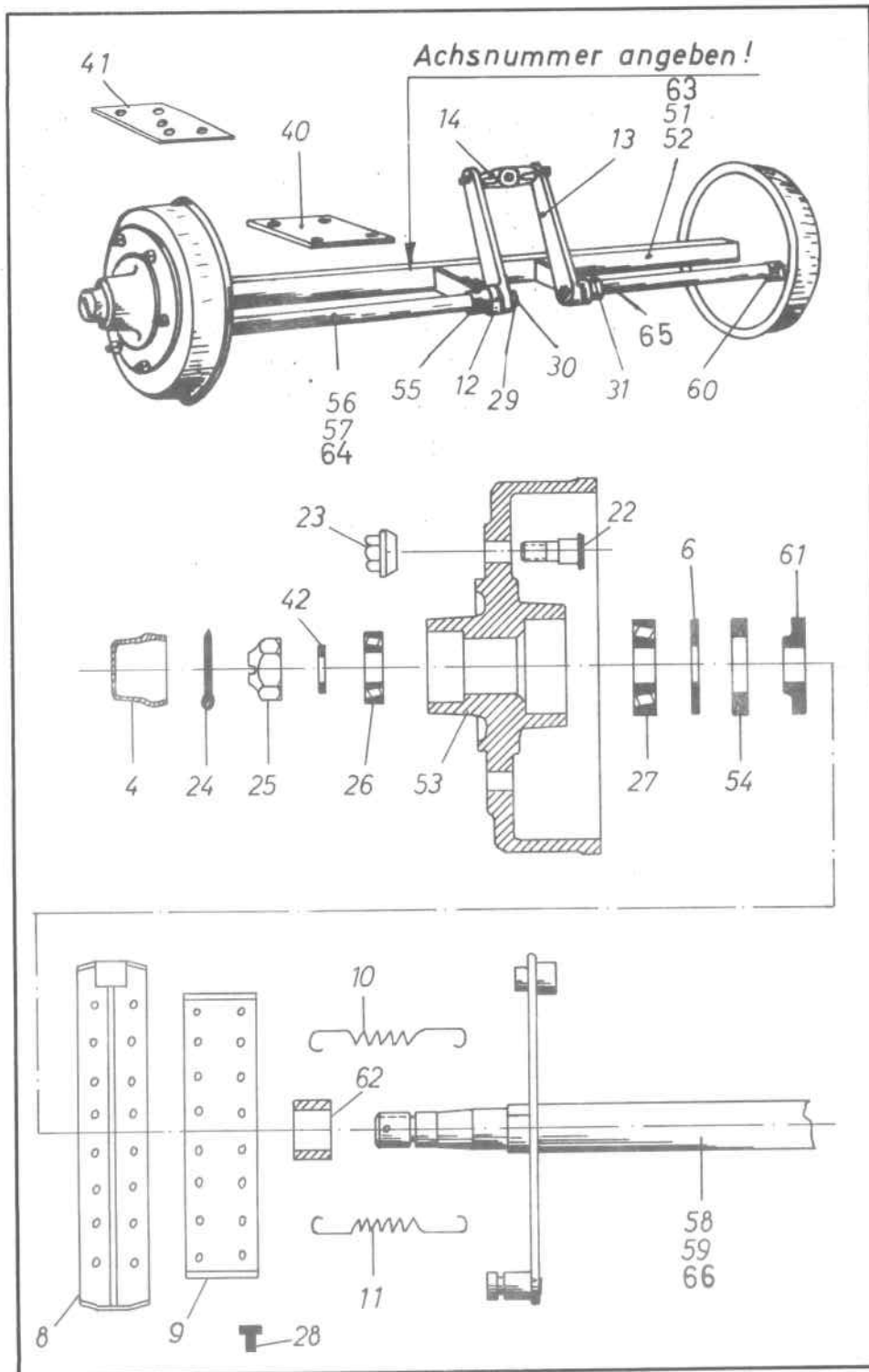
Ausgabe: 6504

Bild- u. Bestell-Nr.	Benennung	Sachnummer
----------------------	-----------	------------

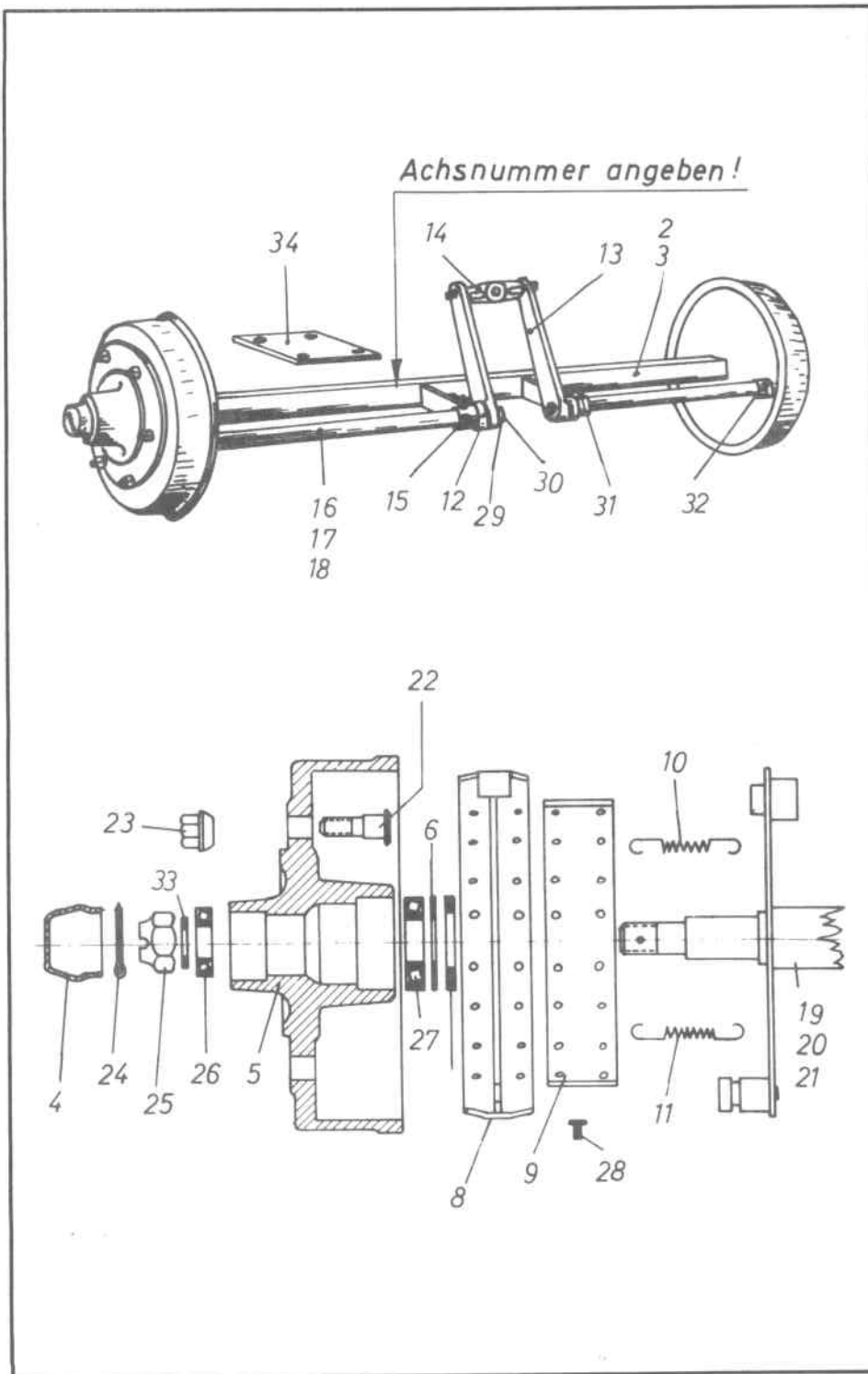
Gültig für Achs-Nummern 604; 610; 611; 606; 618 und 619*
 Achs-Nummer unbedingt angeben!

1 K02	Bremsachse vollst., Spur 1250 (Nr. 604)	BA-01. 604. 2. 1
2 K02	Bremsachse vollst., Spur 1360 (Nr. 610)	BA-01. 610. 1. -
3 K02	Bremsachse vollst., Spur 1500 (Nr. 611)	BA-01. 611. 1. -
4 K02 ♦	Schutzkappe	BA-01. 303. 1. 3
5 K02	Bremstrommel	BA-01. 403. 1. 2
6 K02	Scheibe	BA-01. 301. 1. 4
7 K02	Filzring	BA-01. 503. 2. 4
8 K02	Bremsbacke mit Bremsbelag	BA-01. 601. 2. 3
9 K02 ♦	Bremsbelag	BA-01. 500. 1. 3
10 K02 ♦	Zugfeder	BA-01. 501. 1. 4
11 K02 ♦	Zugfeder	BA-01. 502. 1. 4
12 K02	Gegenstück	BA-01. 400. 1. 4
13 K02	Bremshebel	BA-01. 401. 1. 3
14 K02	Zwischenstück	BA-01. 402. 1. 3
15 K02	Stütze	BA-01. 408. 2. 4.
16 K02	Bremswelle, Spur 1250 (Nr. 604)	BA-01. 410. 3. 3
17 K02	Bremswelle, Spur 1360 (Nr. 610)	BA-01. 411. 3. 3
18 K02	Bremswelle, Spur 1500 (Nr. 611)	BA-01. 412. 3. 3
19 K02	Bremsachse, kpl., Spur 1250 (Nr. 604)	BA-01. 707. 2. 2
20 K02	Bremsachse, kpl., Spur 1360 (Nr. 610)	BA-01. 711. 2. 2
21 K02	Bremsachse, kpl., Spur 1500 (Nr. 611)	BA-01. 712. 2. 2
22 K02 ♦	Radbolzen	BA-01. 504. 1. 4
23 K02 ♦	Kugelbundmutter	A 18 DIN 74361 - 6 S
24 K02	Splint	6x55 DIN 94 St
25 K02	Kronenmutter	M 30x1,5 DIN 935 - 5 S
26 K02	Kegelrollenlager	30208 DIN 720
27 K02	Kegelrollenlager	30210 DIN 720
28 K02	Rohrniet	A 4x0,5x10 DIN 7338 Cu.
29 K02	Federring	A 16 DIN 127
30 K02	Sechskantmutter	M 16 DIN 934 - 5 S
31 K02	Schmiernippel	AM 6 DIN 71412
32 K02	Schmiernippel	BM 6 DIN 71412
33 K02	Laufachse vollst., Spur 1250 (Nr. 606)	LA-01. 606. 1. 2
34 K02	Laufachse vollst., Spur 1360 (Nr. 618)	LA-01. 618. 1. 2
35 K02	Laufachse vollst., Spur 1500 (Nr. 619)	LA-01. 619. 1. 2
36 K02	Radnabe	LA-01. 406. 1. 2
37 K02	Achse kpl., Spur 1250 (Nr. 606)	LA-01. 718. 1. 2
38 K02	Achse kpl., Spur 1360 (Nr. 618)	LA-01. 719. 1. 2
39 K02	Achse kpl., Spur 1500 (Nr. 619)	LA-01. 720. 1. 2
40 K02	Anschraubplatte	U-U 1 - G109/4
41 K02	Anschraubpl. f. Federung 2-Achser	U-U 25 - A 60/4
42 K02	Scheibe	33 DIN 126

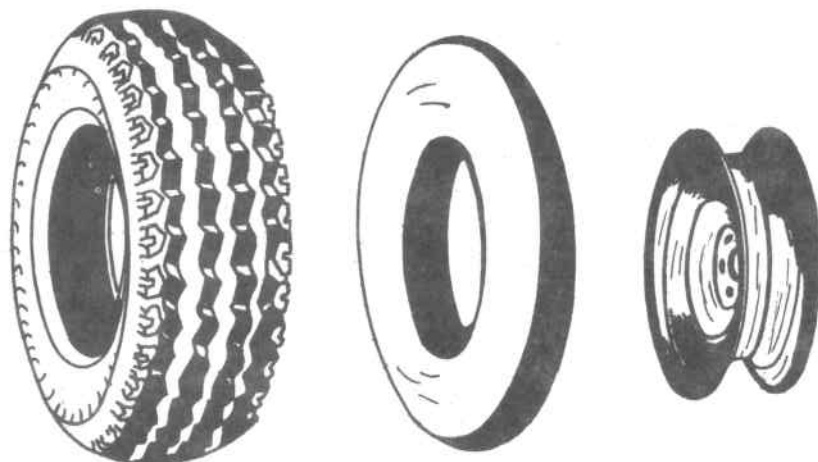
* Diese Achs-Nummern werden ab April 65 eingeschlagen.
 Diese Liste ist jedoch auch gültig für Fahrzeuge ab Baujahr 1963. Ist also keine Achs-Nr. vorhanden, dann geben Sie bitte den Achsknüppelquerschnitt, Tragkraft und Spurweite an.



kemper		Ersatzteilliste	Blatt-Nr.: K02-2
			Ausgabe: 6702
Bild- u. Bestell-Nr.	Benennung	Sachnummer	
Gültig für Achs-Nummern 623, 624, 631			
Achsnummer unbedingt angeben!			
51 K02	Bremsachse vollst. Spur 1.360 (Nr. 623)	BA-01. 623. 1. 1	
52 K02	Bremsachse vollst., Spur 1.500 (Nr. 624)	BA-01. 624. 1. 1	
63 K02	Bremsachse vollst. Spur 1.750 (Nr. 631)	BA-01. 631. 1. 1	
4 K02	Schutzkappe	BA-01. 303. 1. 3	
53 K02	Bremstrommel	BA-01. 423. 1. 2	
6 K02	Scheibe	BA-01. 301. 1. 4	
54 K02	Filzring	BA-01. 509. 1. 4	
8 K02	Bremsbacke mit Bremsbelag	BA-01. 601. 2. 3	
9 K02	Bremsbelag	BA-01. 500. 1. 3	
10 K02	Zugfeder	BA-01. 501. 1. 4	
11 K02	Zugfeder	BA-01. 502. 1. 4	
12 K02	Gegenstück	BA-01. 400. 1. 4	
13 K02	Bremshebel	BA-01. 401. 1. 3	
14 K02	Zwischenstück	BA-01. 402. 1. 3	
55 K02	Stütze	BA-01. 424. 1. 4	
56 K02	Bremswelle, Spur 1.360 (Nr. 623)	BA-01. 420. 1. 3	
57 K02	Bremswelle, Spur 1.500 (Nr. 624)	BA-01. 421. 1. 3	
64 K02	Bremswelle lg., Spur 1.750 (Nr. 631)	BA-01. 431. 1. 3	
65 K02	Bremswelle k., Spur 1.750 (Nr. 631)	BA-01. 420. 1. 3	
58 K02	Bremsachse, Spur 1.360 (Nr. 623)	BA-01. 730. 1. 2	
59 K02	Bremsachse, Spur 1.500 (Nr. 624)	BA-01. 731. 1. 2	
63 K02	Bremsachse, Spur 1.750 (Nr. 631)	BA-01. 734. 1. 2	
22 K02	Radbolzen	BA-01. 504. 1. 4	
23 K02	Kugelbundmutter	A 18 DIN 74361-6S	
24 K02	Splint	6x55 DIN 94 St	
25 K02	Kronenmutter	M 30x1,5 DIN 935-5S	
26 K02	Kegelrollenlager	30208 DIN 720	
27 K02	Kegelrollenlager	30210 DIN 720	
28 K02	Rohrniet	C 4x10 DIN 7338 Cu.	
29 K02	Federring	A 16 DIN 127	
30 K02	Sechskantmutter	M 16 DIN 934-5S	
31 K02	Schmiernippel	AM 6 DIN 71412	
60 K02	Schmiernippel	CM 6 DIN 71412	
61 K02	Stützring	BA-01. 428. 1. 4	
62 K02	Büchse	BA-01. 207. 1. 4	
40 K02	Anschraubplatte	U-U1-G 109/4	
41 K02	Anschraubpl. f. Federung 2-Achser	U-U25-A 60/4	
42 K02	Scheibe	33 DIN 126	

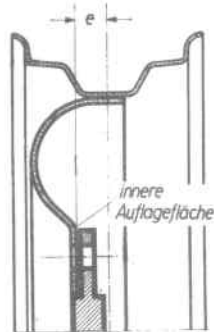
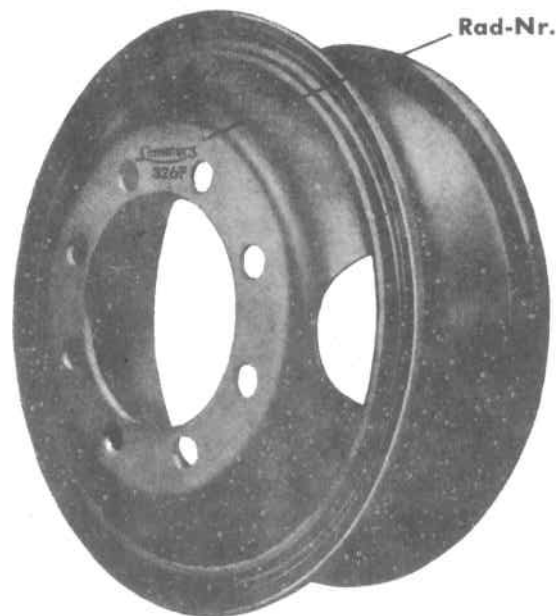


kemper		Ersatzteilliste	Blatt-Nr.: L02
		Ausgabe: 6504	
Bild- u. Bestell-Nr.	Benennung	Sachnummer	
Gültig für Achs-Nummern 600 und 612* Achs-Nummer unbedingt angeben!			
<ul style="list-style-type: none"> 1 L02 2 L02 3 L02 4 L02◆ 5 L02 6 L02 7 L02 8 L02 9 L02◆ 10 L02◆ 11 L02◆ 12 L02 13 L02 14 L02 15 L02 16 L02 17 L02 18 L02 19 L02 20 L02 21 L02 22 L02◆ 23 L02◆ 24 L02 25 L02 26 L02 27 L02 28 L02 29 L02 30 L02 31 L02 32 L02 33 L02 34 L02 	<ul style="list-style-type: none"> Bremsachse vollst., Spur 1360 (Nr. 600) Bremsachse vollst., Spur 1500 (Nr. 612) Schutzkappe Bremstrommel Scheibe Filzring Bremsbacke mit Bremsbelag Bremsbelag Zugfeder Zugfeder Gegenstück Bremshebel Zwischenstück Stütze Bremswelle Spur 1360 (Nr. 600) Bremswelle Spur 1500 (Nr. 612) Bremsachse kpl., Spur 1360 (Nr. 600) Bremsachse kpl., Spur 1500 (Nr. 612) Radbolzen Kugelbundmutter Splint Kronenmutter Kegelrollenlager Kegelrollenlager Rohrniet Federring Sechskantmutter Schmiernippel Schmiernippel Scheibe Anschraubplatte 	<ul style="list-style-type: none"> BA-01. 600. 2. 1 BA-01. 612. 1. — BA-01. 303. 1. 3 BA-01. 403. 1. 2 BA-01. 301. 1. 4 BA-01. 503. 2. 4 BA-01. 601. 2. 3 BA-01. 500. 1. 3 BA-01. 501. 1. 4 BA-01. 502. 1. 4 BA-01. 400. 1. 4 BA-01. 401. 1. 3 BA-01. 402. 1. 3 BA-01. 407. 2. 4 BA-01. 411. 3. 3 BA-01. 412. 3. 3 BA-01. 700. 2. 2 BA-01. 710. 2. 2 BA-01. 504. 1. 4 A 18 DIN 74361-6 S 6x55 DIN 94 St M 30x1,5 DIN 935-5S 30208 DIN 720 30210 DIN 720 A 4x0,5x10 DIN 7338 Cu. A 16 DIN 127 M 16 DIN 934 - 5S AM 6 DIN 71412 BM 6 DIN 71412 33 DIN 126 U-U 1 - G 109/4 	
<p>* Diese Achs-Nummern werden ab April 65 eingeschlagen. Diese Liste ist jedoch auch gültig für Fahrzeuge ab Baujahr 63. Ist also keine Achs-Nr. vorhanden, dann geben Sie bitte den Achsknüppelquerschnitt, Tragkraft und Spurweite an.</p>			



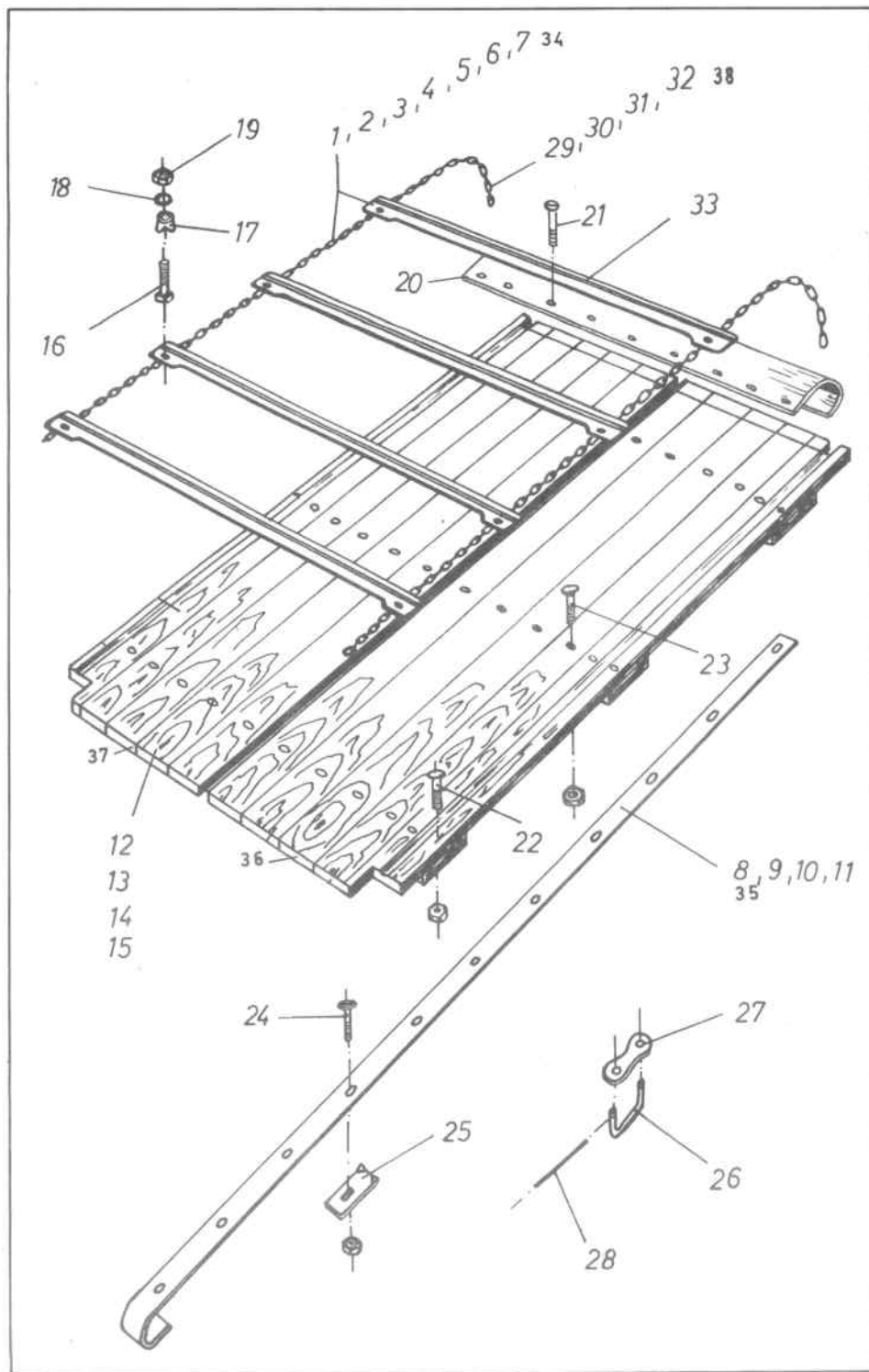
Zur besonderen Beachtung!

Bei Felgenbestellungen ist am einfachsten und sichersten die unten im Bild angeführten Felgen-Nummer anzugeben, die auf der Felgenscheibe unter dem Firmenzeichen eingeschlagen ist!

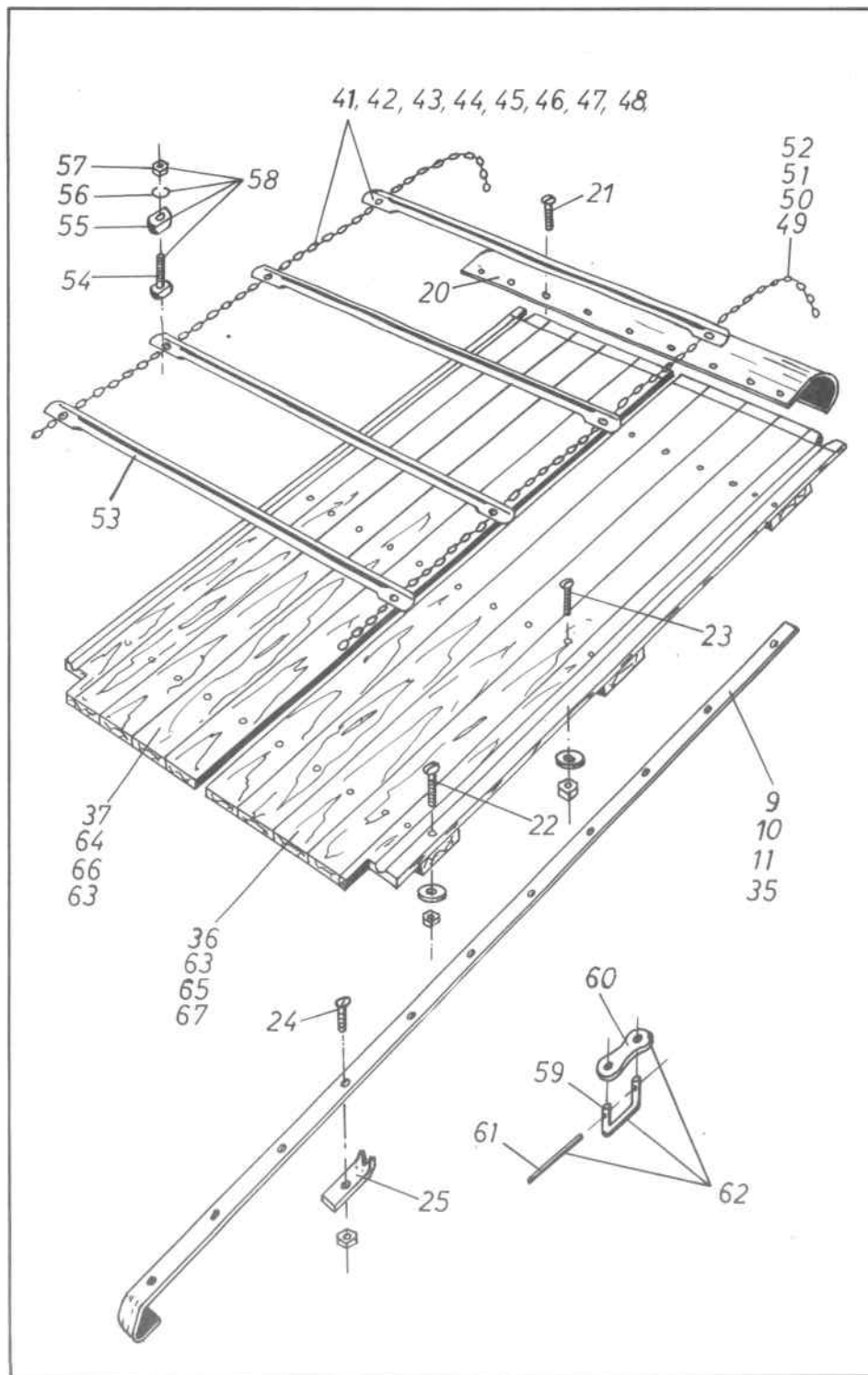


Einpreßtiefe (mm) = e
Maße von Felgenmitte des Scheibenrades bis zur inneren Auflagefläche der Scheibe am Nabenflansch. Dieses Maß kann positiv oder negativ sein.

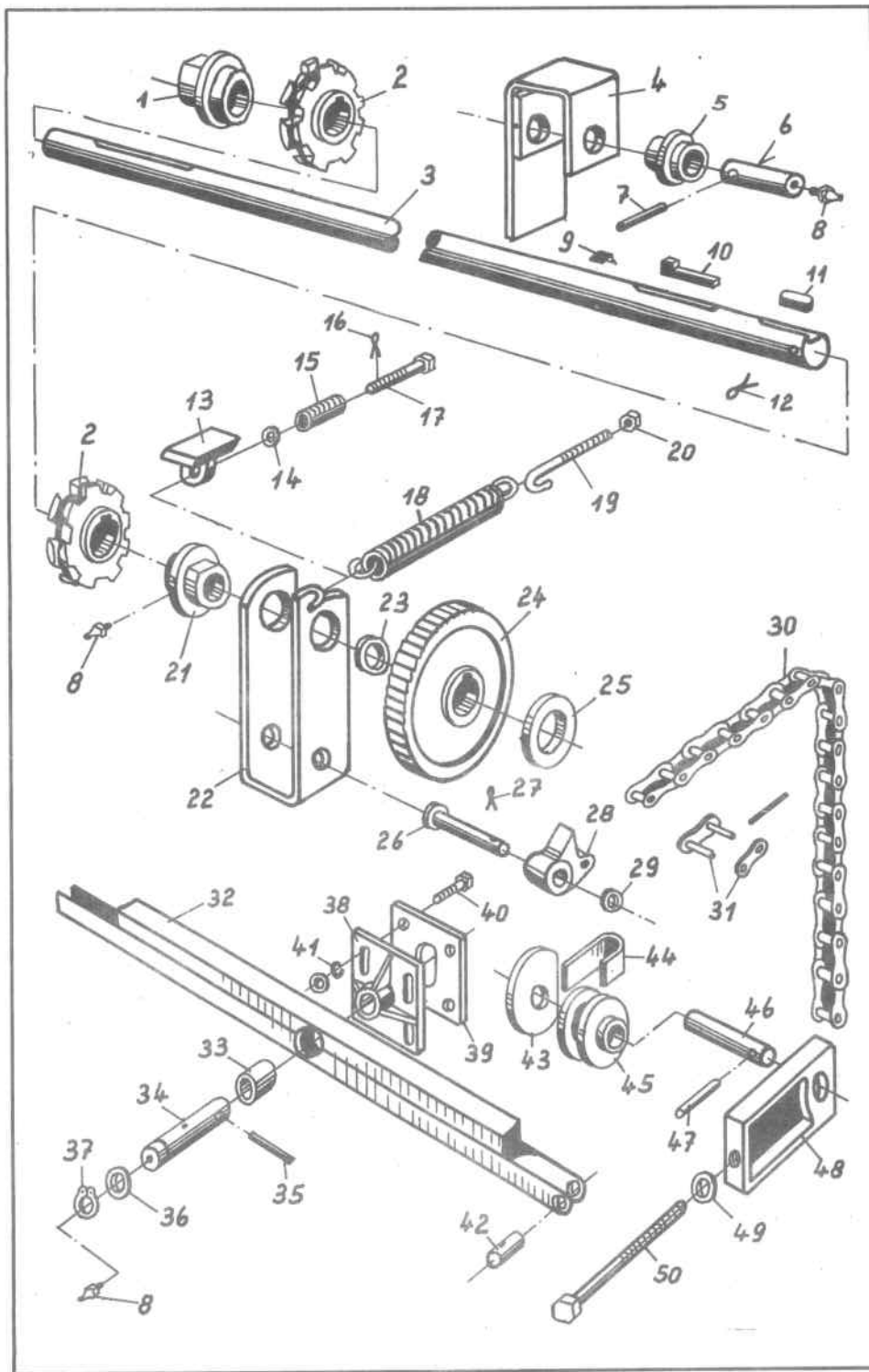
kemper		Ersatzteilliste	
		Blatt-Nr.: M02	
		Ausgabe: 6504	
Bild- u. Bestell-Nr.	Benennung	Sachnummer	
1 M02	Reifen	6,00-16 AW 6 PR	
2 M02	Reifen	6,50-16 AW 6 PR	
3 M02	Reifen	7,00-16 AW 6 PR	
4 M02	Reifen	7,50-16 AW 8 PR	
5 M02	Reifen	9,00-16 8 PR	
6 M02	Reifen	10-15 AM 6 PR	
7 M02	Reifen	10-15 AM 8 PR	
8 M02	Reifen	10-18 AM 6 PR	
9 M02	Reifen	10-18 AM 8 PR	
10 M02	Reifen	11,5-15 AM 8 PR	
11 M02	Reifen	12-18 AM 8 PR	
12 M02			
13 M02			
14 M02			
15 M02			
16 M02			
17 M02			
18 M02			
19 M02			
20 M02	Schlauch	6,00x16 AW	
21 M02	Schlauch	6,50x16 AW	
22 M02	Schlauch	7,00x16 AW	
23 M02	Schlauch	7,50x16 AW	
24 M02	Schlauch	9,00x16	
25 M02	Schlauch	10x15 AM	
26 M02	Schlauch	10x18 AM	
27 M02	Schlauch	11,5x15 AM	
28 M02	Schlauch	12x18 AM	
29 M02			
30 M02			
31 M02			
32 M02			
33 M02			
34 M02			
35 M02			
36 M02			
37 M02			
38 M02			
39 M02			
40 M02			
41 M02	Felge, Anschlußmaße 6/161/205/0	4,00 E x 16	
41 M02	Felge, Anschlußmaße 6/161/205/0	5,00 F x 16	
42 M02	Felge, Anschlußmaße 6/161/205/0	5,50 F x 16	
43 M02	Felge, Anschlußmaße 6/161/205/0	9,00 x 15	
44 M02	Felge, Anschlußmaße 6/161/205/15	9,00 x 15	
45 M02	Felge, Anschlußmaße 6/161/205/25	9,00 x 16	
46 M02	Felge, Anschlußmaße 6/161/205/0	9,00 x 18	
47 M02	Felge, Anschlußmaße 6/161/205/0	11 x 18	



kemper		Blatt-Nr.: K03
		Ausgabe: 6611
Bild- u. Bestell.Nr.	Benennung	Sachnummer
1 K03	Rollbodenleisten vollst., 15 Leisten und 2 Ketten (je 259 Glieder)	K-U 3 - A 20/2
2 K03	Rollbodenleisten vollst., 8 Leisten und 2 Ketten (je 259 Glieder)	St 2 K - U 3 - A 20/2
3 K03	Rollbodenleisten vollst., 17 Leisten und 2 Ketten (je 307 Glieder)	KE - U 3 - A 20/2
4 K03	Rollbodenleisten vollst., 9 Leisten und 2 Ketten (je 307 Glieder)	St 2 KE - U 3 - A 20/2
5 K03	Rollbodenleisten vollst., 19 Leisten und 2 Ketten (je 337 Glieder)	B-U 3 - A 20/2
6 K03	Rollbodenleisten vollst., 10 Leisten und 2 Ketten (je 337 Glieder)	St 2 B - U 20/2
7 K03	Rollbodenleisten vollst., 22 Leisten und 2 Ketten (je 379 Glieder)	4 - U 20 - A 20/2
8 K03	Gleitschiene (für Bodenlänge 2820 mm)	K-U 3 - G 60/3
9 K03	Gleitschiene (für Bodenlänge 3370 mm)	KE - U 3 - G 60/3
10 K03	Gleitschiene (für Bodenlänge 3720 mm)	B-U 3 - G 60/3
11 K03	Gleitschiene (für Bodenlänge 4220 mm)	4-U 20 - B 71/3
12 K03	Holzboden und 3 Gleitschienen Bodenlänge 2820 mm	K-U 3 - A 12/1
13 K03	Holzboden und 3 Gleitschienen, Bodenlänge 3370 mm	KE - U 3 - A 12/1
14 K03	Holzboden und 3 Gleitschienen, Bodenlänge 3720 mm	B-U 3 - A 12/1
15 K03	Holzboden und 3 Gleitschienen, Bodenlänge 4220 mm	4-U 20 - A 12/1
16 K03◆	Rollbodenschraube	ST-04. 5009. 1. 4
17 K03◆	Zwischenstück	ST-04. 4001. 1. 4
18 K03◆	Federring	A 8 DIN 127
19 K03◆	Sechskantmutter	M 8 DIN 934 - 5 S
20 K03	Bodenblech	U-U 5 - G 76/3
21 K03	Senkkopfschraube	M 8x30 DIN 87 m. Mu.
22 K03	Flachrundschraube	M 8x55 DIN 603 m. Mu.
23 K03	Flachrundschraube	M 8x35 DIN 603 m. Mu.
24 K03	Senkschraube	M 6x35 DIN 87 m. Mu.
25 K03	Fugenscheibe	ST-04. 5006. 1. 4
26 K03◆	Verschlußglied	ST-04. 5007. 1. 4
27 K03◆	Verschlußplatte	ST-04. 5008. 1. 4
28 K03◆	Federstahl Draht (65 lang)	II 2,25 DIN 2076
29 K03	Rollbodenkette (259 Glieder) = 13,50 m	K-G 10/4
30 K03	Rollbodenkette (307 Glieder) = 15,00 m	KE-G 10/4
31 K03	Rollbodenkette (337 Glieder) = 16,50 m	B-G 10/4
32 K03	Rollbodenkette (379 Glieder) = 18,00 m	4-G 10/4
33 K03	Rollbodenleiste	U-U 3 - F 55/3
Ab Masch.-Nr. Stand. = 52296		
Fräse = 52688		
34 K03	Rollbodenleisten vollst., 15 Leisten und 2 Ketten (je 285 Glieder)	010. 291. 00. 00
35 K03	Gleitschiene	K-U3-F 259/3
36 K03	Holzboden lks. (Länge = 3120 mm)	010. 286. 00. 01
37 K03	Holzboden r. (Länge=3120 mm)	010. 286. 00. 02
38 K03	Rollbodenkette (285 Glieder)=15,00 m	K-U3-F 260/4

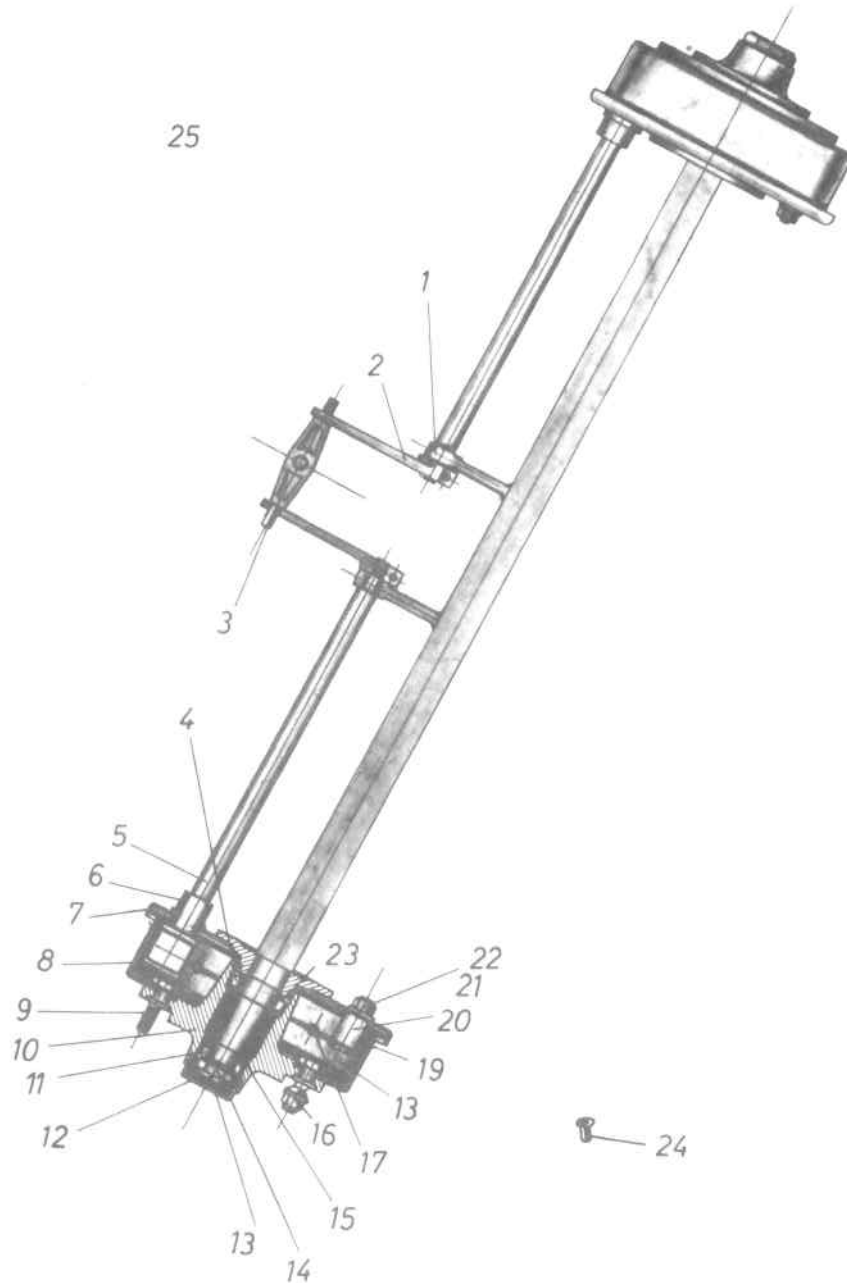


kemper		Ersatzteilliste	Blatt-Nr.: K03-2
			Ausgabe: 6711
Bild- u. Bestell-Nr.	Benennung	Sachnummer	
9 K03	Gleitschiene (für Bodenlänge 3370 mm)	KE-U3- G 60/3	
10 K03	Gleitschiene (für Bodenlänge 3720 mm)	B-U3-G 60/3	
11 K03	Gleitschiene (für Bodenlänge 4220 mm)	4-U20-B 71/3	
20 K03	Bodenblech	U-U5-G 76/3	
21 K03	Senkschraube	M 8x30 DIN 87 m. Mu.	
22 K03	Flachrundschrabe	M 8x55 DIN 603 m. Mu.	
23 K03	Flachrundschrabe	M 8x35 DIN 603 m. Mu.	
24 K03	Senkschraube	M 6x35 DIN 87 m. Mu.	
25 K03	Fugenscheibe	ST-04. 5006. 1. 4.	
35 K03	Gleitschiene (für Bodenlänge 3120 mm)	K-U3-F 259/3	
36 K03	Holzboden lks. (Länge = 3120 mm)	010. 286. 00. 01	
37 K03	Holzboden rechts (Länge = 3120 mm)	010. 286. 00. 02	
Ab Masch.-Nr. 54603 (Rollbodenverstärkung)			
41 K03	Rollboden ganz belegt, 15 Leisten und 2 Ketten (je 213 Glieder)	010. 291. 00. 03	
42 K03	Rollboden halb belegt, 8 Leisten und 2 Ketten (je 213 Glieder)	010. 296. 00. 02	
43 K03	Rollboden ganz belegt, 16 Leisten und 2 Ketten (je 229 Glieder)	030. 291. 00. 01	
44 K03	Rollboden halb belegt, 9 Leisten und 2 Ketten (je 229 Glieder)	030. 296. 00. 01	
45 K03	Rollboden ganz belegt, 19 Leisten und 2 Ketten (je 251 Glieder)	050. 291. 00. 01	
46 K03	Rollboden halb belegt, 10 Leisten und 2 Ketten (je 251 Glieder)	050. 296. 00. 01	
47 K03	Rollboden ganz belegt, 20 Leisten und 2 Ketten (je 283 Glieder)	190. 291. 00. 01	
48 K03	Rollboden halb belegt, 11 Leisten und 2 Ketten (je 283 Glieder)	190. 296. 00. 01	
49 K03	Rollbodenkette (213 Glieder) = 13,5 m	K-U3-F 322/4	
50 K03	Rollbodenkette (229 Glieder) = 15,0 m	KE-U3-F 323 4	
51 K03	Rollbodenkette (251 Glieder) = 16,5 m	B-U3-F 324/4	
52 K03	Rollbodenkette (283 Glieder) = 18,0 m	4-U3-F 325/4	
53 K03	Rollbodenleiste	LN-03. 1104. 1. 3	
54 K03	Rollbodenschraube	LN-00. 5060. 1. 4	
55 K03	Zwischenstück	LN-03. 4055. 1. 4	
56 K03	Federring	A 10 DIN 127	
57 K03	Sechskantmutter	M 10 DIN 934-5S	
58 K03	Rollbodenschraube vollst. (Pos. 54-57)	LN-03. 6073. 1. -	
59 K03	Verschlußglied	LN-03. 5044. 1. 4	
60 K03	Verschlußplatte	LN-03. 5045. 1. 4	
61 K03	Federstahldraht 85 lang	II 3 DIN 2076	
62 K03	Rollbodenkettenschloß (Pos. 59-61)	LN-03. 6074. 1. -	
63 K03	Holzboden links (Länge 3370 mm)	030. 286. 00. 01	
64 K03	Holzboden rechts (Länge 3370 mm)	030. 286. 00. 02	
65 K03	Holzboden links (Länge 3720 mm)	050. 286. 00. 01	
66 K03	Holzboden rechts (Länge 3720 mm)	050. 286. 00. 02	
67 K03	Holzboden links (Länge 4220 mm)	190. 286. 00. 01	
68 K03	Holzboden rechts (Länge 4220 mm)	190. 286. 00. 02	



kemper		Ersatzteilliste	Blatt-Nr.: B04
			Ausgabe: 6406
Bild- u. Bestell-Nr.	Benennung	Sachnummer	
1 B04	Rollbodenlager links	U-U 3 - G 59/3	
2 B04	Nußkettenrad	U-U 3 - G 56/3	
3 B04	Rollbodenwelle	U-U 3 - G 57/2	
4 B04	Haltegabel	U-U 1 - F 8/3	
5 B04	Umlenkrolle	U-U 2 - G 91/4	
6 B04	Bolzen	U-U 2 - F112/4	
7 B04	Spannhülse	6 x 50 DIN 1481	
8 B04	Schmiernippel	H 1 M 8 x 1 SFG	
9 B04	Keilsicherung	10 x 6 x 1	
10 B04	Nasenkeil	10 x 8 x 56 DIN 6887	
11 B04	Paßfeder	B 10 x 8 x 28 DIN 6885	
12 B04	Splint	6 x 50 DIN 94 St	
13 B04	Rückhalteklinke	U-U 2 - F 96 4	
14 B04	Scheibe	10,5 DIN 125 St	
15 B04	Druckfeder	ST-03. 5004. 1. 4	
16 B04	Splint	2x15 DIN 94 St	
17 B04	Sechskantschraube	M 10 x 60 S DIN 933 - 8 G	
18 B04	Feder für Vorschubhebel	U-F 51/3	
19 B04	Hakenschraube	J-F 149/4	
20 B04	Sechskantmutter	M 10 DIN 934 - 5 S	
21 B04	Rollbodenlager rechts	U-U 3 - G 58/3	
22 B04	Vorschubhebel mit Rotgußbuchse	U-U 2 - G 12/3	
23 B04	Rotgußbuchse	U-U 2 - F 110/4	
24 B04	Vorschubrad	U-U 2 - F 95/3	
25 B04	Scheibe	36 DIN 126	
26 B04	Bolzen für Vorschubklinke	U-U 2 - F 21/4	
27 B04	Splint	4x35 DIN 94 St	
28 B04	Vorschubklinke	U-U 2 - F 93/4	
29 B04	Scheibe	21 DIN 125 St	
30 B04	Kette (Enden = Innenglieder)	1x30x17,02 DIN 8180, 19 Gl.	
31 B04	Steckglied	1 E 30x17,02 DIN 8180	
32 B04	Kipphebel	U-U 2 F 2/1	
33 B04	Buchse	U-U 2 - F 89/3	
34 B04	Bolzen für Kipphebel	U-U 2 - H 82/4	
35 B04	Spannhülse	8 x 45 DIN 1481	
36 B04	Scheibe	31 DIN 1441	
37 B04	Sicherungsring	30 x 1,5 DIN 471	
38 B04	Lagerplatte	U-U 2 - H 85/3	
39 B04	Verstärkungsplatte	U-U 2 - A 111/4	
40 B04	Sechskantschraube	M 12x30 DIN 931 m. Mu.	
41 B04	Federring	A 12 DIN 127	
42 B04	Kettenanschlußstück	U-U 2 - F 90/4	
43 B04	Sicherungsscheibe	U-U 3 - G 62/4	
44 B04	Abstreifer	U-U 3 - G 53/4	
45 B04	Umlenkrolle	U-U 3 - F 54/4	
46 B04	Lagerbolzen	U-U 3 H 52/4	
47 B04	Spannhülse	10 x 60 DIN 1481	
48 B04	vorderes Rollbodenlager	U-U 3 - F 51/3	
49 B04	Scheibe	17 DIN 125	
50 B04	Sechskantschraube (Länge angeben)	M 16 x DIN 933 8 G	

25

**kemper****Ersatzteilliste**

Blatt-Nr.: K05

Ausgabe: 6509

Bild- u.
Bestell-Nr.

Benennung

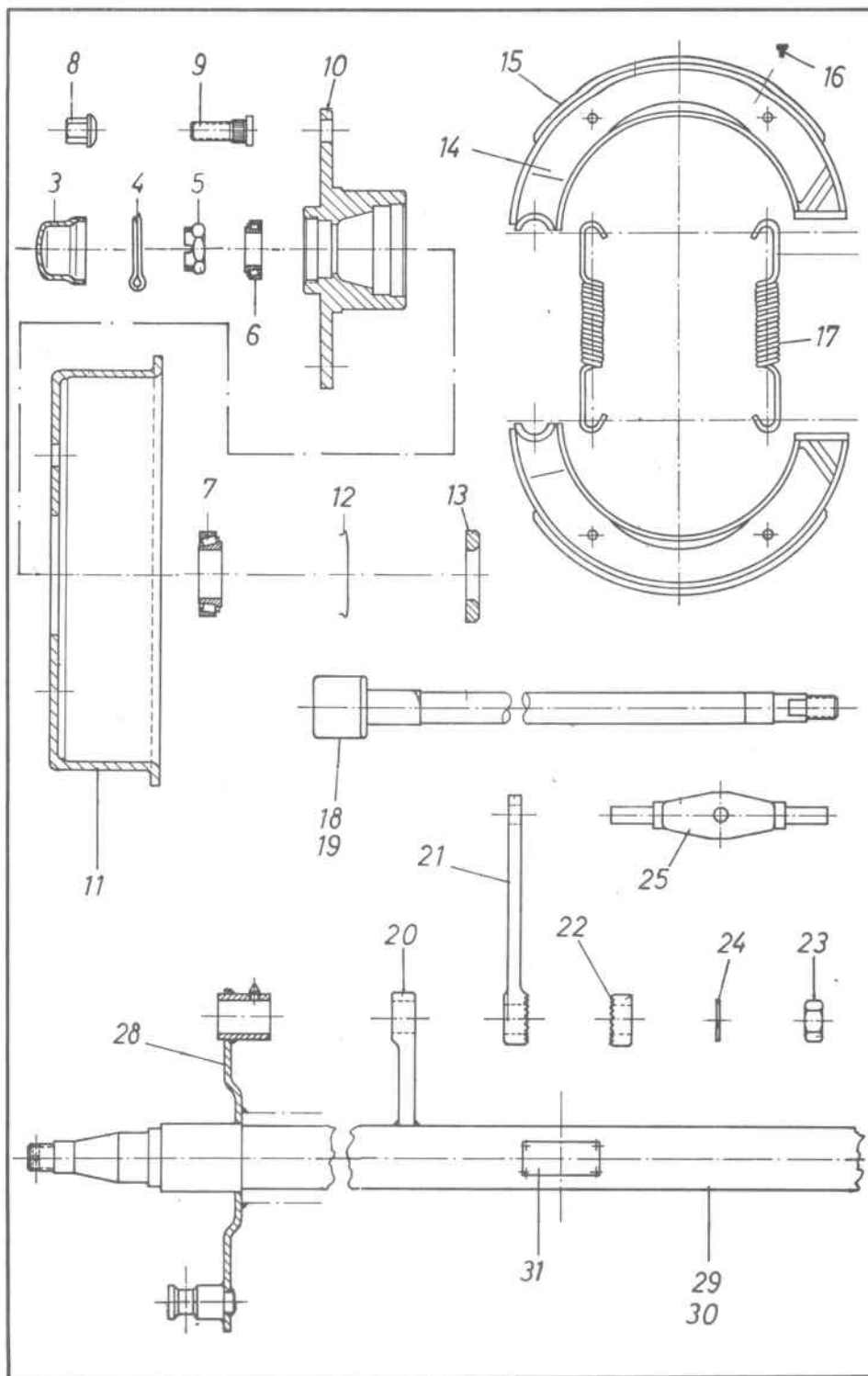
Sachnummer

Bremsachse für Einachs-Stallungstreuer

Typ: ZAPP STA 6, Bremstrommel 350x60

1 K05	Stützlager	3386
2 K05	Bremshebel mit Schraube	3352/IV
3 K05	Verbindungsstück	3321
4 K05	Kegelrollenlager (hinten)	32210 DIN 720
5 K05	Nockenwelle	3247
6 K05	Nockenlager	2748
7 K05	Bremshaltescheibe mit Flansch	3620/2760
8 K05	Bremstrommel 350 ϕ	3691
9 K05	Radbolzen M 18x1,5; 52 lg.	EB 18
10 K05	Nabe mit Radbolzen o. Rollenlager	3149
11 K05	Kegelrollenlager (vorn)	30207 Din 720
12 K05	Kapsel	2976 a
13 K05	Splint	5x45 DIN 94 St
14 K05	Kronenmutter	M 33x1,5 DIN 937
15 K05	Sicherungsring	72 DIN 472
16 K05	Kugelbundmutter	AM 18x1,5 DIN 76361
17 K05	Bremsbackenfeder	3366
18 K05	Bremsbacke mit Belag	3374
19 K05	Bremsbelag	BBA 4
20 K05	Lagerbolzen	2656
21 K05	Federring	A 16 DIN 127
22 K05	Sechskantmutter	M 16 DIN 934 - 8 G
23 K05	Dichtring	3644 a
24 K05	Niet	B 6x15 DIN 7338 AL
25 K05	Bremsachse vollst.	STA 6

Achtung! Die Achstyp, Tragkraft und Spurweite ist anzugeben



kemper

Ersatzteilliste

Blatt-Nr.: L05

Ausgabe: 6509

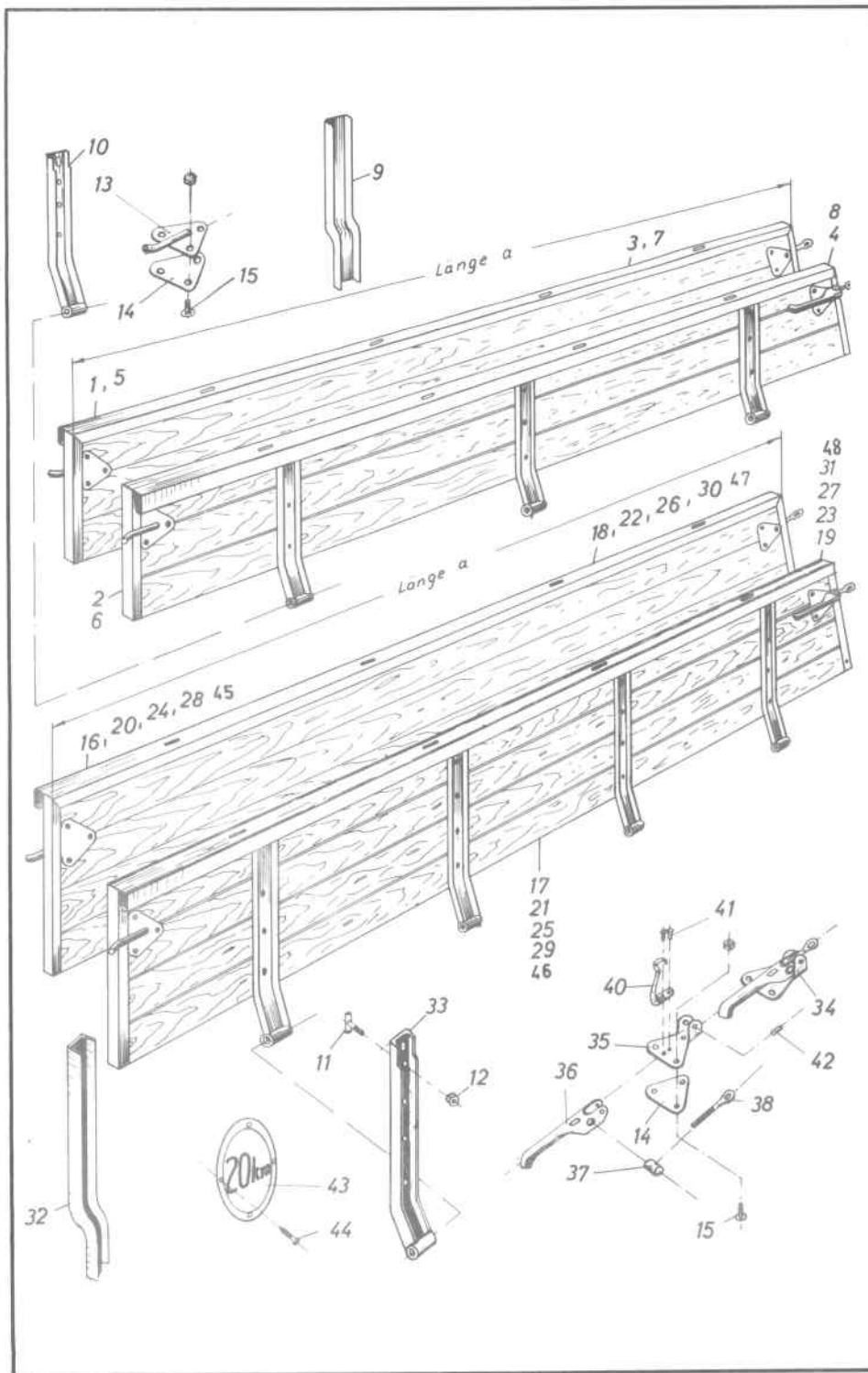
Bild- u.
Bestell-Nr.

Benennung

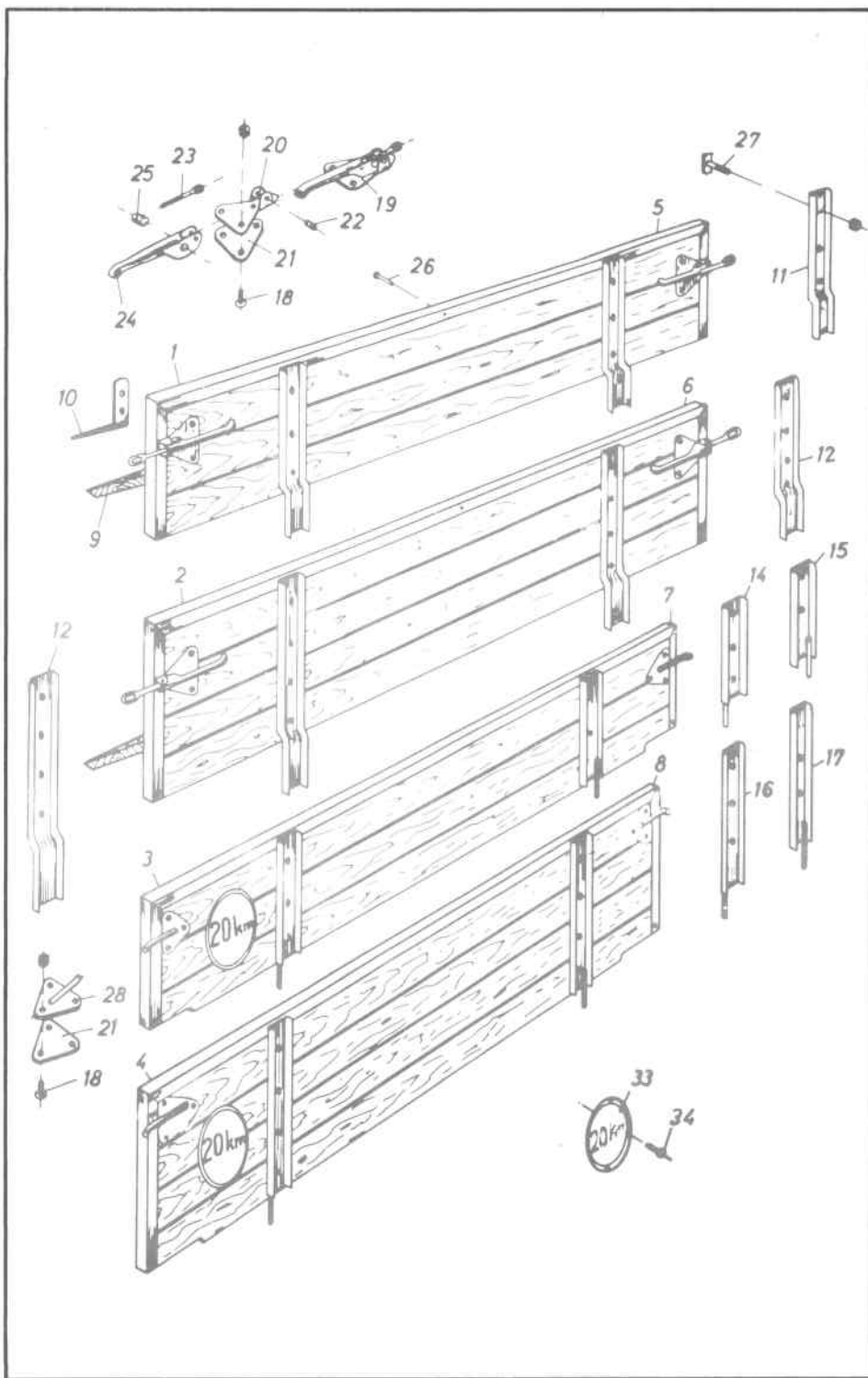
Sachnummer

Bremsachse GMS 4406 – Trommel 350x60

1 L05	Bremsachse vollst., Spur 1.360	GMS 4406—1360
2 L05	Bremsachse vollst., Spur 1.500	GMS 4406—1500
3 L05	Radkappe M 76x2	15/4406
4 L05	Splint	5x45 DIN 94 St
5 L05	Kronenmutter	M 27x1,5 DIN 937
6 L05	Kegelrollenlager außen	30207 DIN 720
7 L05	Kegelrollenlager innen	30210 DIN 720
8 L05	Kugelmutter	M 18x1,5 DIN 74361
9 L05	Radbolzen REB. 18x1,5	12/4406
10 L05	Radnabe für Bremsachse 6/160/205/0	9/4406
11 L05	Bremstrommel 350x60	10/4406
12 L05	Nilosring 30210	4/4406
13 L05	Stoßring	5/4406
14 L05	Bremsbacke 350x60	17/4406
15 L05	Bremsbelag 350x60	18/4406
16 L05	Rohrniet	C 6x10 DIN 7338 AL
17 L05	Bremshaltefeder	20/4406
18 L05	Bremsnockenwelle, Spur 1.360	21/4406-1360
19 L05	Bremsnockenwelle, Spur 1.500	21/4406-1500
20 L05	Bremsnockenlager	22/4406
21 L05	Bremshebel	23/4406
22 L05	Zahnscheibe	
23 L05	Sechskantmutter	24/4406
24 L05	Federring	M 20x1,5 DIN 934-5S
25 L05	Traverse	A 20 DIN 127
26 L05	Bremsausgleich kpl. (18; 20—25) Spur 1.360	27/4406
27 L05	Bremsausgleich kpl. (19; 20—25) Spur 1.500	28/4406-1360
28 L05	Bremshaltescheibe m. Buchse, Bremshaltebolzen u. Schmiernippel	16/4406
29 L05	Achskörper 60x60 mm, Spur 1.360	1/4406-1360
30 L05	Achskörper 60x60 mm, Spur 1.500	1/4406-1500
31 L05	Typenschild m. Kerbnägel	14/4406



kemper		Ersatzteilliste	Blatt-Nr.: K06
			Ausgabe: 6611
Bild- u. Bestell-Nr.	Benennung		Sachnummer
1 K06	Seitenbracke rechts (a = 3048 mm)		K-U 5 - F 1/1
2 K06	Seitenbracke links (a = 3048 mm)		K-U 5 - G 2/1
3 K06	Scheuerleiste rechts (a = 3048 mm)		K-U 5 - F 13/3
4 K06	Scheuerleiste links (a = 3048 mm)		K-U 5 - F 14/3
5 K06	Seitenbracke rechts (a = 3948 mm)		2,5 - U 20 - A 10/1
6 K06	Seitenbracke links (a = 3948 mm)		2,5 - U 20 - B 11/1
7 K06	Scheuerleiste rechts (a = 3948 mm)		2,5 - U 20 - A 18/3
8 K06	Scheuerleiste links (a = 3948 mm)		2,5 - U 20 - A 19/3
9 K06	Brackenstütze (für 300 mm Brackenhöhe)		K-U 5 - G 82/3
10 K06	Klappscharnier (f. 300 mm Brackenhöhe)		K-U 5 - F 15/3
11 K06	Fugenschraube		ST-05. 5010. 1. 4.
12 K06	Sechskantmutter		M8 DIN 934 - 5S
13 K06	Grundplatte		U-U 5 - F 8/4
14 K06	Unterlegplatte		U-U 5 - F 83/4
15 K06	Flachrundschraube		M8 x 35 DIN 603 m. Mu.
16 K06	Seitenbracke rechts (a = 3035 mm)		K 2,5 - U 5 - F 1/1
17 K06	Seitenbracke links (a = 3035 mm)		K 2,5 - U 5 - G 2/1
18 K06	Scheuerleiste rechts (a = 3035 mm)		K 2,5 - U 5 - F 13/3
19 K06	Scheuerleiste links (a = 3035 mm)		K 2,5 - U 5 - F 14/3
20 K06	Seitenbracke rechts (a = 3585 mm)		KE - U 5 - G 1/1
21 K06	Seitenbracke links (a = 3585 mm)		KE - U 5 - G 2/1
22 K06	Scheuerleiste rechts (a = 3585 mm)		KE - U 5 - F 13/3
23 K06	Scheuerleiste links (a = 3585 mm)		KE - U 5 - F 14/3
24 K06	Seitenbracke rechts (a = 3935 mm)		B - U 5 - F 1/1
25 K06	Seitenbracke links (a = 3935 mm)		B - U 5 - G 2/1
26 K06	Scheuerleiste rechts (a = 3935 mm)		B - U 5 - F 13/3
27 K06	Scheuerleiste links (a = 3935 mm)		B - U 5 - F 14/3
28 K06	Seitenbracke rechts (a = 4435 mm)		4-U 20 - A 10/1
29 K06	Seitenbracke links (a = 4435 mm)		4-U 20 - B 11/1
30 K06	Scheuerleiste rechts (a = 4435 mm)		4-U 20 - A 18/3
31 K06	Scheuerleiste links (a = 4435 mm)		4-U 20 - A 19/3
32 K06	Brackenstütze (für 400 mm Brackenhöhe)		KEB-U 5 - G 82/2
33 K06	Brackenstütze (für 400 mm Brackenhöhe)		KEB-U 5 - F 15/3
34 K06	Kastenverschluß vollst.		U-U 5 - F 6/2
35 K06	Anschraubplatte		U-U 5 - F 85/3
36 K06	Spannhebel		U-U 5 - F 70/2
37 K06	Zylindermutter		U-U 5 - F 81/4
38 K06	Ösenschraube		U - G 43
39 K06			
40 K06	Sicherungsfeder		U-U 5 - F 86/4
41 K06	Halbrundniet		5 x 13 DIN 660-St
42 K06	Bolzen		U-U 5 - F 84/4
43 K06	Geschwindigk.-Schild		20 km
44 K06	Halbrundholzschraube		3 x 15 DIN 96 Ms
Ab Masch.-Nr. Stand. = 52296			
Fräse = 52688			
45 K06	Seitenbracke rechts (a=3339 mm)		010. 361. 00. 00
46 K06	Seitenbracke links (a=3339 mm)		010. 356. 00. 00
47 K06	Bordwandeisen rechts (a=3339 mm)		010. 361. 00. 01
48 K06	Bordwandeisen links (a=3339 mm)		010. 356. 00. 03



kemper

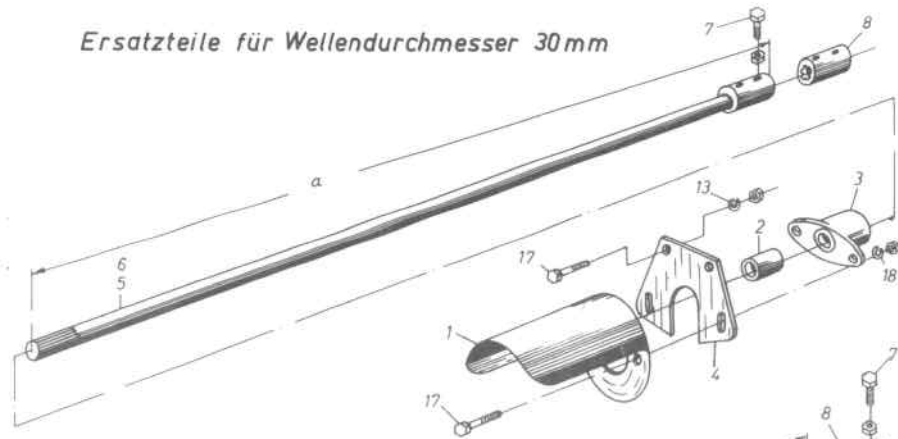
Ersatzteilliste

Blatt-Nr.: L07

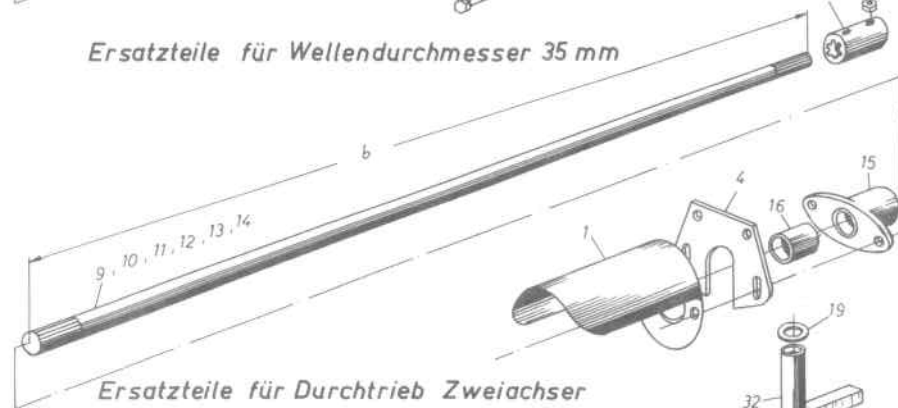
Ausgabe: 6509

Bild- u. Bestell-Nr.	Benennung	Sachnummer
1 L07	Vorderbracke (300 mm Brackenhöhe)	K-U 5 - F 3/1
2 L07	Vorderbracke (400 mm Brackenhöhe)	KEB-U 5 - G 3/1
3 L07	Endbracke (300 mm Brackenhöhe)	K-U 5 - F 4/1
4 L07	Endbracke (400 mm Brackenhöhe)	KEB-U 5 - F 4/1
5 L07	Bordwandisen (300 mm Brackenhöhe)	K-U 5 - F 69/3
6 L07	Bordwandisen (400 mm Brackenhöhe)	KEB-U 5 - G 69/3
7 L07	Bordwandisen (300 mm Brackenhöhe)	K-U 5 - F 68/3
8 L07	Bordwandisen (400 mm Brackenhöhe)	KEB-U 5 - G 68/3
9 L07	Ueberdeckungs Brett	U-U 5 - F 51/3
10 L07	Winkel	U-U 5 - F 74/4
11 L07	Brackeneisen	K-U 5 - G 62/2
12 L07	Brackeneisen (400 mm Brackenhöhe)	KEB-U 5 - G 62/2
13 L07		
14 L07	Brackeneisen l. (300 mm Brackenhöhe)	K-U 5 - F 11/3
15 L07	Brackeneisen r. (300 mm Brackenhöhe)	K-U 5 - F 12/3
16 L07	Brackeneisen l. (400 mm Brackenhöhe)	KEB-U 5 - F 11/3
17 L07	Brackeneisen r. (400 mm Brackenhöhe)	KEB-U 5 - F 12/3
18 L07	Flachrundschraube	M 8x35 DIN 603 m. Mu.
19 L07	Kastenverschluß vollst.	U-U 5 - F 5/3
20 L07	Anschraubplatte	U-U 5 - F 71/3
21 L07	Unterlegplatte	U-U 5 - F 83/4
22 L07	Bolzen	U-U 5 - F 84/4
23 L07	Oesenschraube	U-G 43
24 L07	Spannhebel	U-U 5 - H 70/2
25 L07	Zylindermutter	U-U 5 - F 81/4
26 L07	Halbrundniet	6x30 DIN 660 AL
27 L07	Fugenschraube	ST-05. 5010. 1. 4
28 L07	Grundplatte	U-U 5 - F 8/4
29 L07		
30 L07		
31 L07		
32 L07		
33 L07	Geschw.-Schild	20 km
34 L07	Halbrund-Nagelschraube	3x15 DIN 7514 MS

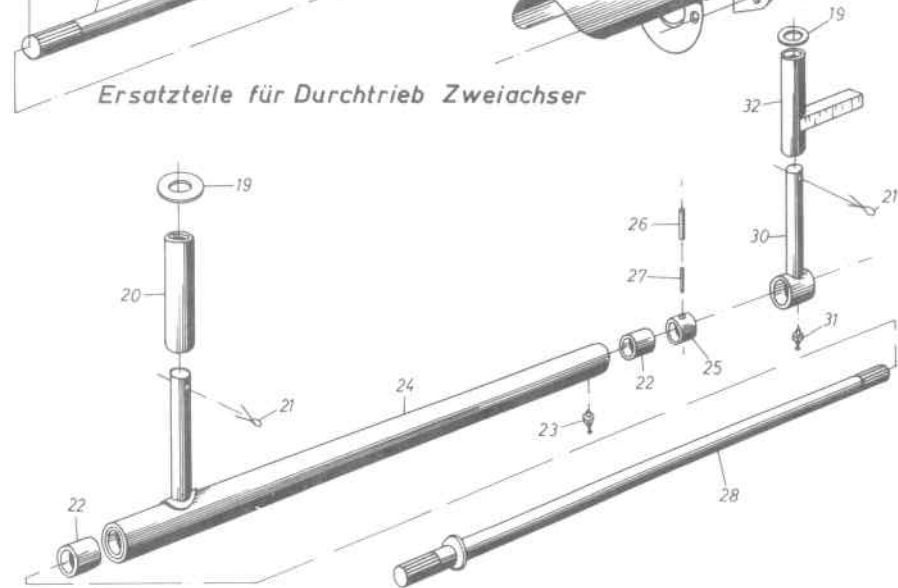
Ersatzteile für Wellendurchmesser 30 mm



Ersatzteile für Wellendurchmesser 35 mm



Ersatzteile für Durchtrieb Zweiachser



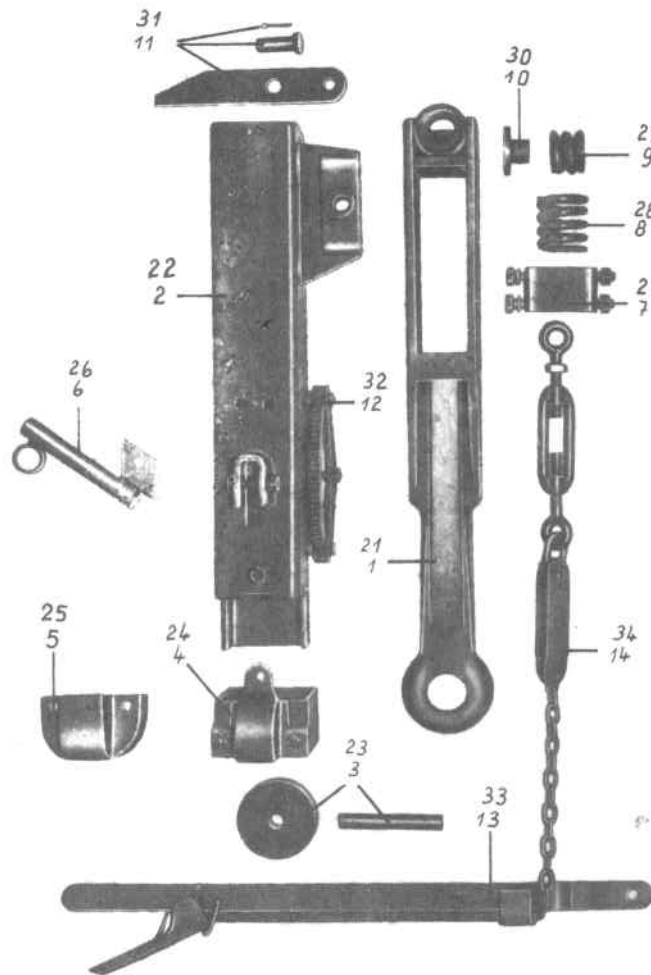
kemper

Ersatzteilliste

Blatt-Nr.: K08

Ausgabe: 6509

Bild- u. Bestell-Nr.	Benennung	Sachnummer
1 K08	Kreuzgelenkabdeckung	U-U 1 - G 69/2
2 K08	Buchse	K-U 2 - F 60/4
3 K08	Antriebswellenlager mit Buchse	K-U 2 - F 18/4
4 K08	Lagerplatte	U-U 1 - F 76/3
5 K08	Antriebswelle 30φ m. Vielkeilbuchse (a = 2385 mm)	K-U 2 - F 31/3
6 K08	Antriebswelle 30φ m. Vielkeilbuchse (a = 2595 mm)	ST - 03. 7011. 1. 3 M 10 x 30 DIN 933 m. Mu.
7 K08	Sechskantschraube	K-U 2 - F 57/4
8 K08	Vielkeilbuchse	K-U 2 - J 58/3
9 K08	Antriebsw. 35φ, Fräse (b = 2340 mm)	ST - 03. 2015. 1.3
10 K08	Antriebsw. 35φ, Stand. (b = 2550 mm)	KE-U 2 - F 58/3
11 K08	Antriebsw. 35φ, Fräse (b = 2750 mm)	B-U 2 - E 55/3
12 K08	Antriebsw. 35φ, Stand. (b = 2960 mm)	St2KE-U 2 - F 58/3
13 K08	Antriebsw. 35φ, Fräse (b = 3200 mm)	StB-U 2 - F 58/3
14 K08	Antriebsw. 35φ, Stand. (b = 3500 mm)	KEB-U 2 - F 18/4
15 K08	Antriebswellenlager mit Buchse	KEB-U 2 - F 60/4
16 K08	Buchse	M 12x 40 DIN 931 m. Mu.
17 K08	Sechskantschraube	A 12 DIN 127
18 K08	Federring	37 DIN 1441
19 K08	Scheibe	U-U 20 - A 93/4
20 K08	Lagerrohr	8 x 55 DIN 94 St
21 K08	Splint	U-U 20 - A 88/4
22 K08	Buchse	H 1 M 8 x 1 SFG
23 K08	Schmiernippel	U-U 20 - A 19/2
24 K08	Lagerung, mit Bolzen und Buchse	U-U 20 - B 87/4
25 K08	Stelling	10 x 50 DIN 1481
26 K08	Spannhülse	6 x 50 DIN 1481
27 K08	Spannhülse	U-U 20 - A 18/3
28 K08	Welle für Durchtrieb (1000 mm)	U-U 20 - A 2/2
29 K08	Durchtrieb vollst. (Pos. 19-28)	U-U 20 - A 13/3
30 K08	Halterung für Durchtrieb	H 1 M 6 x 1 SFG
31 K08	Schmiernippel	U-U 20 - A 14/3
32 K08	Drehstück	



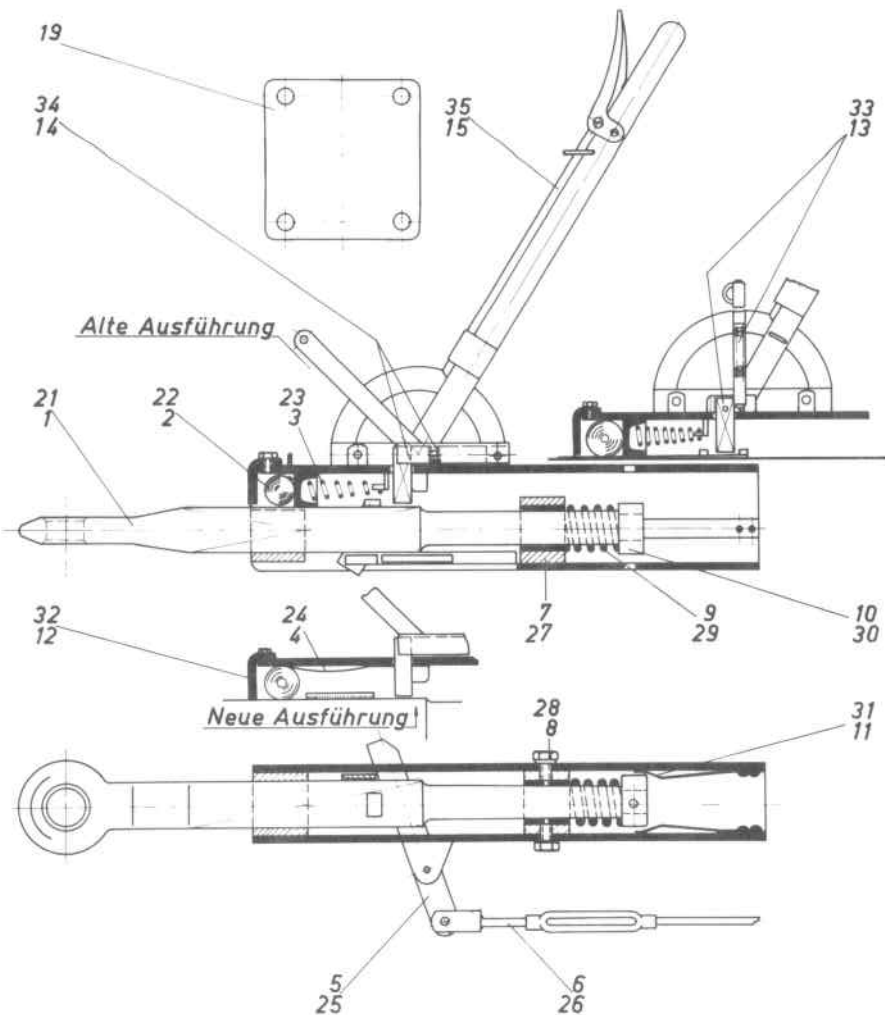
kemper

Ersatzteilliste

Blatt-Nr.: K10

Ausgabe: 6509

Bild- u. Bestell-Nr.	Benennung	Sachnummer
Einachs-Auflaufbremsen		
Ersatzteile für Reform 60/E, Typ 4,4 E		
1 K10	Zugöse m. 2 Seitenschienen, Laufrolle und Bolzen	Reform 60/E, 4 E/1
2 K10	Gehäusekasten ohne Zahnsegment	Reform 60/E, 4 E/2
3 K10	Stützrolle 88 mm ϕ vorn m. Bolzen	Reform 60/E, 4 E/3
4 K10	Lagerstück	Reform 60/E, 4 E/4
5 K10	Schutzkappe	Reform 60/E, 4 E/5
6 K10	Rückfahrsperrre kpl.	Reform 60/E, 4 E/6
7 K10	Druckprofil m. 2 Stahlschrauben, Muttern und Federringen	Reform 60/E, 4 E/7
8 K10	Anzugsfeder	Reform 60/E, 4 E/8
9 K10	Reibungsfeder	Reform 60/E, 4 E/9
10 K10	Druckstück	Reform 60/E, 4 E/10
11 K10	Umlenkhebel m. Bolzen und Splint	Reform 60/E, 4 E/11
12 K10	Zahnsegment, lose, auswechselbar	Reform 60/E, 4 E/12
13 K10	Handbremshebel, lose, o. Zahnsegment	Reform 60/E, 4 E/13
14 K10	Nachtstellung kpl. m. Kette u. Spannschloß	Reform 60/E, 4 E/14
15 K10		
16 K10		
17 K10		
18 K10		
19 K10		
20 K10		
Ersatzteile für Reform 60/E, Typ 5, 4 E		
21 K10	Zugöse m. 2 Seitenschienen, Laufrolle und Bolzen	Reform 60/E, 5 E/1
22 K10	Gehäusekasten o. Zahnsegment	Reform 60/E, 5 E/2
23 K10	Stützrolle 88 mm ϕ vorn mit Bolzen	Reform 60/E, 5 E/3
24 K10	Lagerstück	Reform 60/E, 5 E/4
25 K10	Schutzkappe	Reform 60/E, 5 E/5
26 K10	Rückfahrsperrre kpl.	Reform 60/E, 5 E/6
27 K10	Druckprofil m. 2 Stahlschrauben, Muttern und Federringen	Reform 60/E, 5 E/7
28 K10	Anzugsfeder	Reform 60/E, 5 E/8
29 K10	Reibungsfeder	Reform 60/E, 5 E/9
30 K10	Druckstück	Reform 60/E, 5 E/10
31 K10	Umlenkhebel m. Bolzen u. Splint	Reform 60/E, 5 E/11
32 K10	Zahnsegment, lose, auswechselbar	Reform 60/E, 5 E/12
33 K10	Handbremshebel, lose, o. Zahnsegment	Reform 60/E, 5 E/13
34 K10	Nachtstellung kpl. m. Kette u. Spannschloß	Reform 60/E, 5 E/14



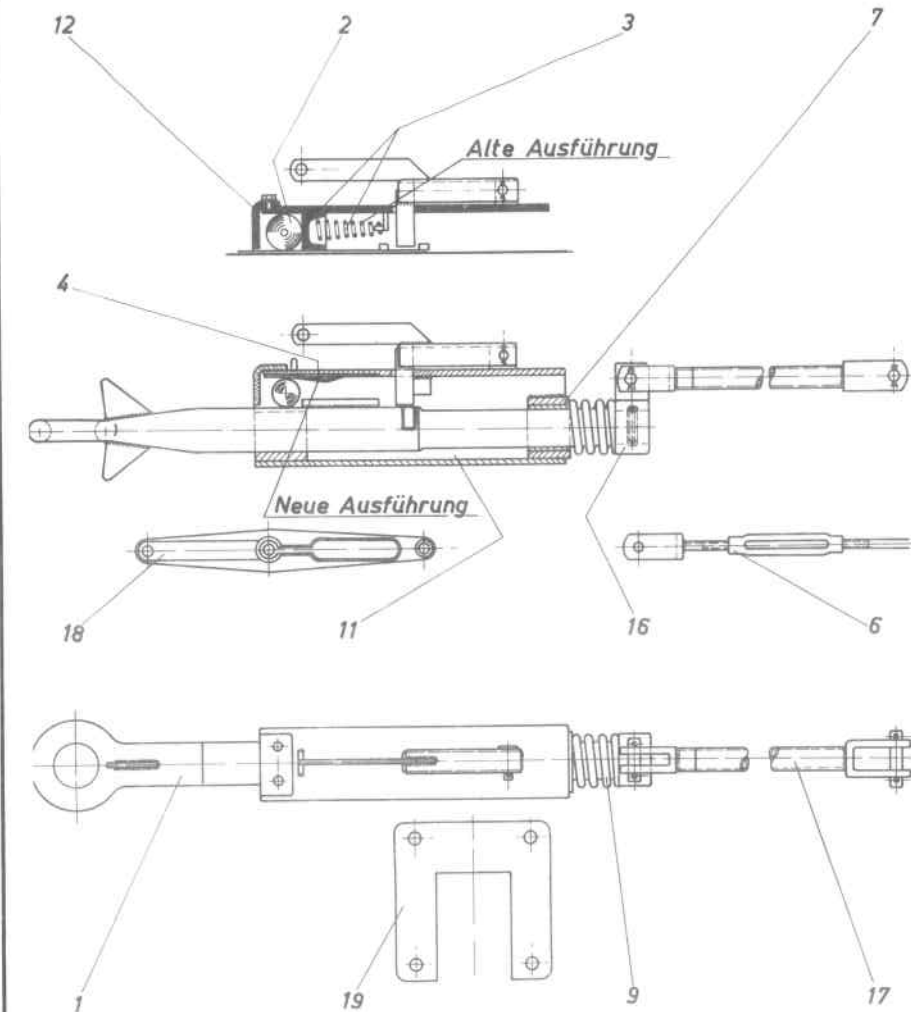
kemper

Ersatzteilliste

Blatt-Nr.: K11

Ausgabe: 6509

Bild- u. Bestell-Nr.	Benennung	Sachnummer
Einachs-Auflaufbremsen für Triebachsfahrzeuge		
Ersatzteile für Typ EAK - 4,4		
1 K11	Zugstange	EAK 4,4 - 51
2 K11	Lagerrolle	EAK 4,4 - 52
3 K11	Federschuh mit Kegelfeder	EAK 4,4 - 53
4 K11	Lagerrollen-Feder	EAK 4,4 - 54
5 K11	Umlenkhebel	EAK 4,4 - 55
6 K11	Bremsgestänge mit Spannschloß	EAK 4,4 - 56
7 K11	Zugstangenlager mit Buchse	EAK 4,4 - 57
8 K11	2 Stahlschrauben	EAK 4,4 - 58
9 K11	Anzugfeder	EAK 4,4 - 59
10 K11	Stellring	EAK 4,4 - 60
11 K11	2 Blattfedern	EAK 4,4 - 61
12 K11	Verschußblech mit Schrauben	EAK 4,4 - 62
13 K11	Rückfahrtsperre GN 98	EAK 4,4 - 63
14 K11	Rückfahrtsperre Gn 160	EAK 4,4 - 64
15 K11	Handbremshebel	EAK 4,4 - 65
16 K11	Auflaufbremse vollst.	EAK 4,4
17 K11		
18 K11		
19 K11	Kopfplatte	B-U 1 - G 52/4
20 K11		
Ersatzteile für Typ EAK - 5,7		
21 K11	Zugstange	EAK 5,7 - 51
22 K11	Lagerrolle	EAK 5,7 - 52
23 K11	Federschuh mit Kegelfeder	EAK 5,7 - 53
24 K11	Lagerrollen-Feder	EAK 5,7 - 54
25 K11	Umlenkhebel	EAK 5,7 - 55
26 K11	Bremsgestänge mit Spannschloß	EAK 5,7 - 56
27 K11	Zugstangenlager mit Buchse	EAK 5,7 - 57
28 K11	2 Stahlschrauben	EAK 5,7 - 58
29 K11	Anzugfeder	EAK 5,7 - 59
30 K11	Stellring	EAK 5,7 - 60
31 K11	2 Blattfedern	EAK 5,7 - 61
32 K11	Verschußblech mit Schrauben	EAK 5,7 - 62
33 K11	Rückfahrtsperre GN 98	EAK 5,7 - 63
34 K11	Rückfahrtsperre GN 160	EAK 5,7 - 64
35 K11	Handbremshebel	EAK 5,7 - 65
36 K11	Auflaufbremse vollst.	EAK 5,7
37 K11		
38 K11		
39 K11		
40 K11		



kemper

Ersatzteilliste

Blatt-Nr.: K 12

Ausgabe: 6509

Bild- u.
Bestell-Nr.

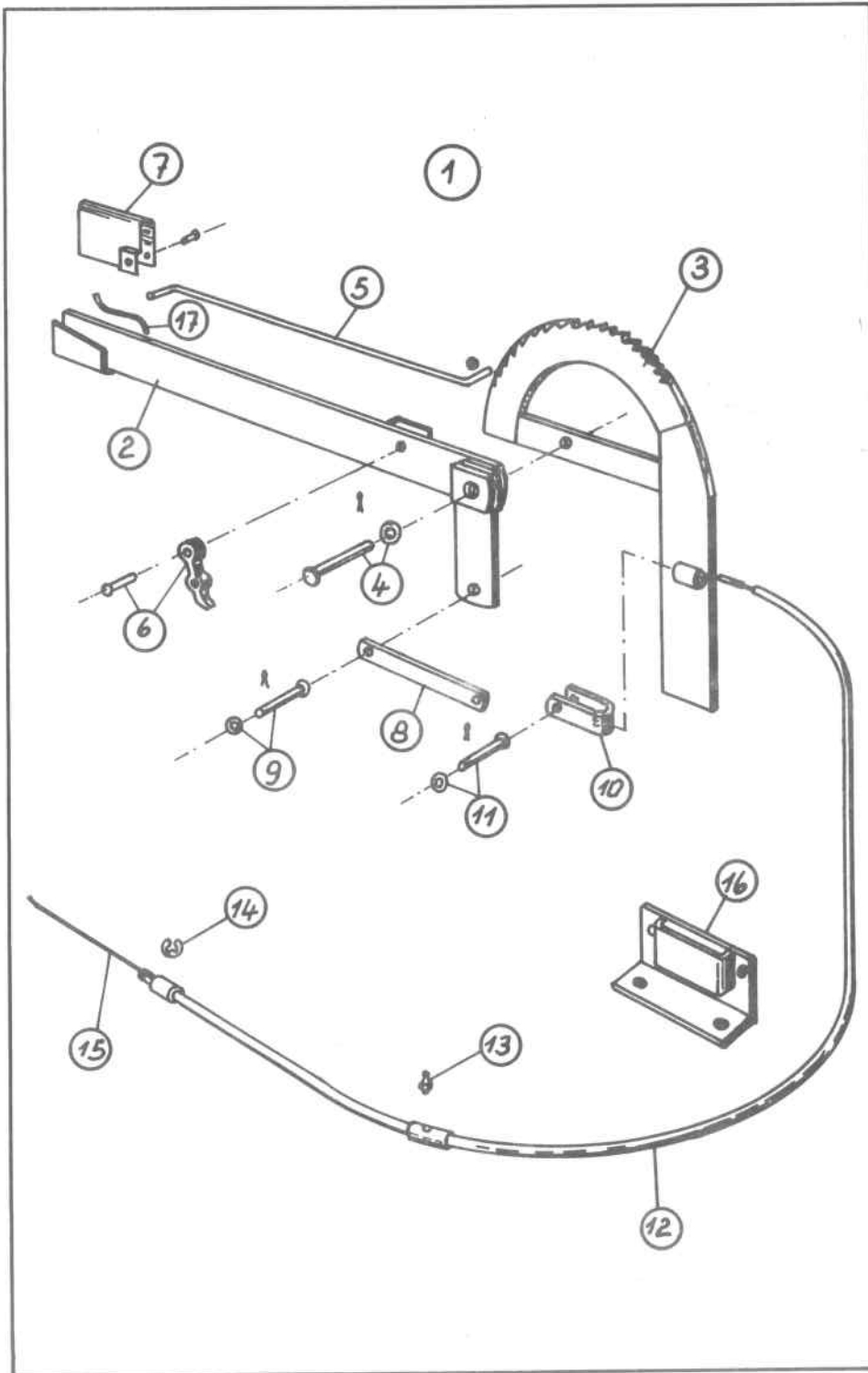
Benennung

Sachnummer

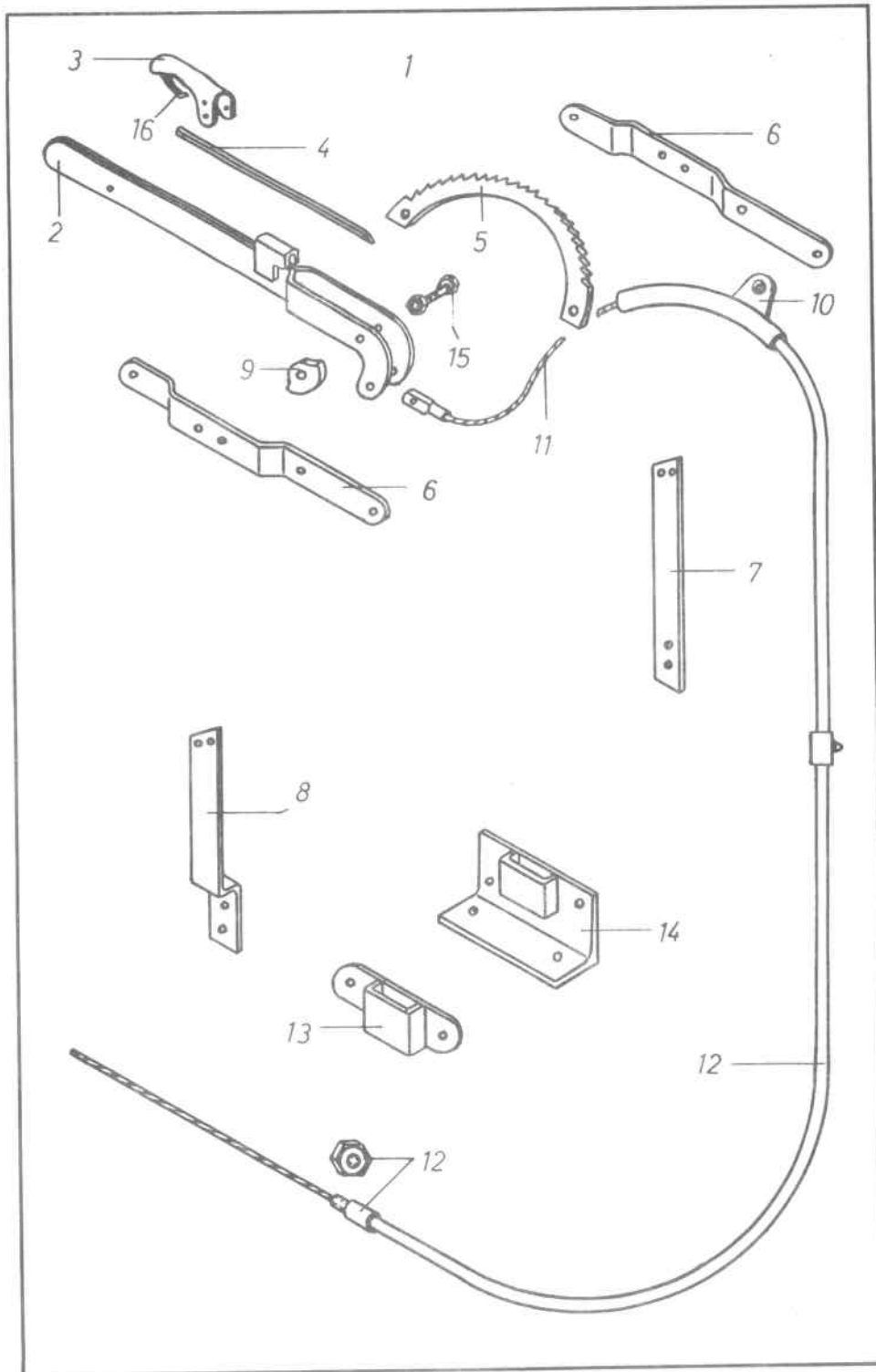
Einachs-Auflaufbremse für Ferguson-Deichsel


Ersatzteile für Type E MKH - 4,4

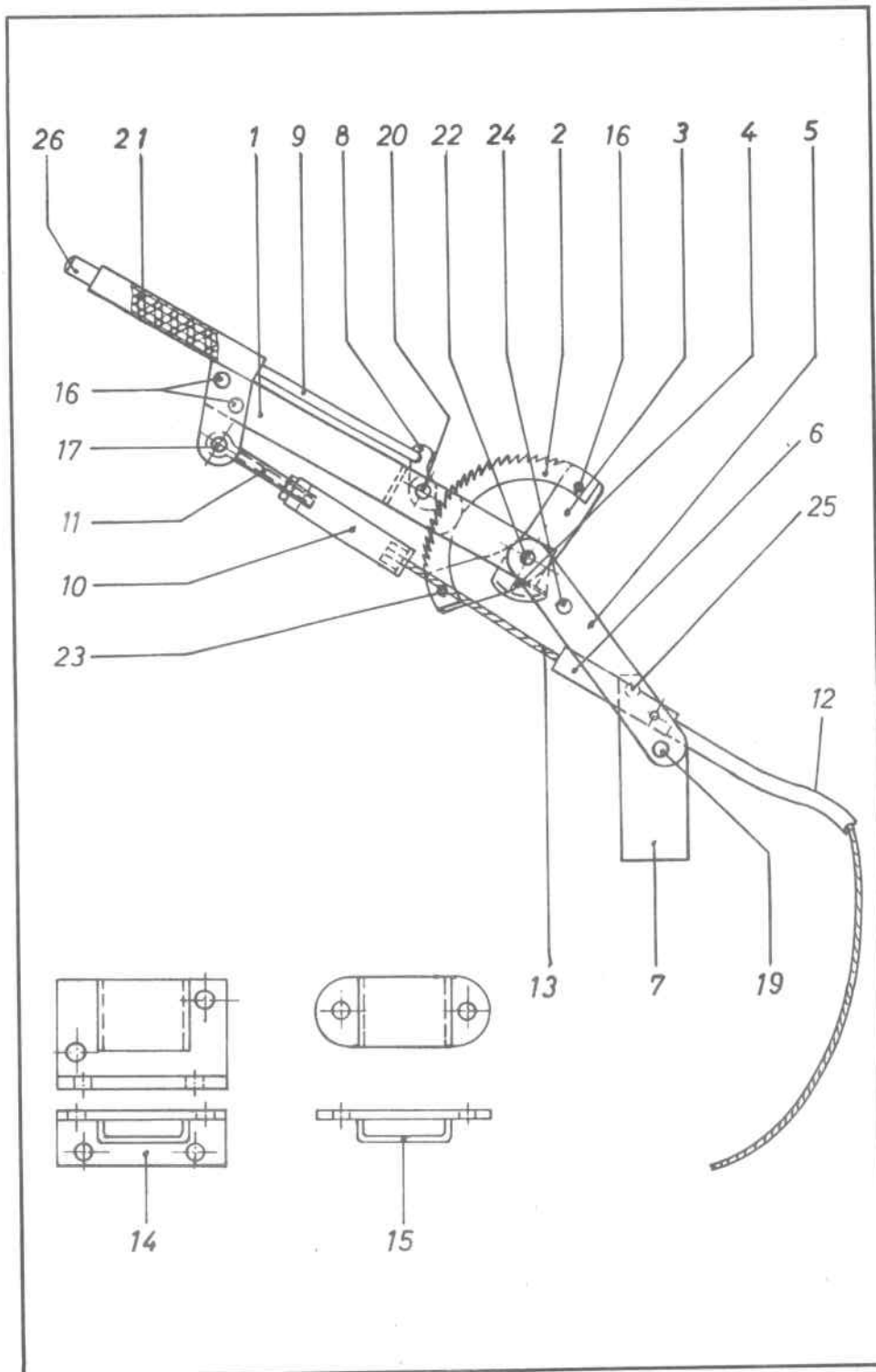
1 K12	Zugstange	E MKH 4,4 - 51
2 K12	Lagerrolle	E MKH 4,4 - 52
3 K12	Federschuh mit Kegelfeder	E MKH 4,4 - 53
4 K12	Lagerrollen-Feder	E MKH 4,4 - 54
5 K12		
6 K12	Bremsgestänge mit Spannschloß	E MKH 4,4 - 56
7 K12	Zugstangenlager mit Buchse	E MKH 4,4 - 57
8 K12		
9 K12	Anzugfeder	E MKH 4,4 - 59
10 K12		
11 K12	Blattfedern	E MKH 4,4 - 61
12 K12	Verschlußblech mit Schrauben	E MKH 4,4 - 62
13 K12		
14 K12	Rückfahrtsperre	E MKH 4,4 - 64
15 K12		
16 K12	Nasenring	E MKH 4,4 - 66
17 K12	Druckgestänge	E MKH 4,4 67
18 K12	Umlenkhebel	E MKH 4,4 - 68
19 K12	Anschraubplatte	U-U 13 - A 100/3
20 K12	Auflaufbremse vollst.	E MKH 4,4



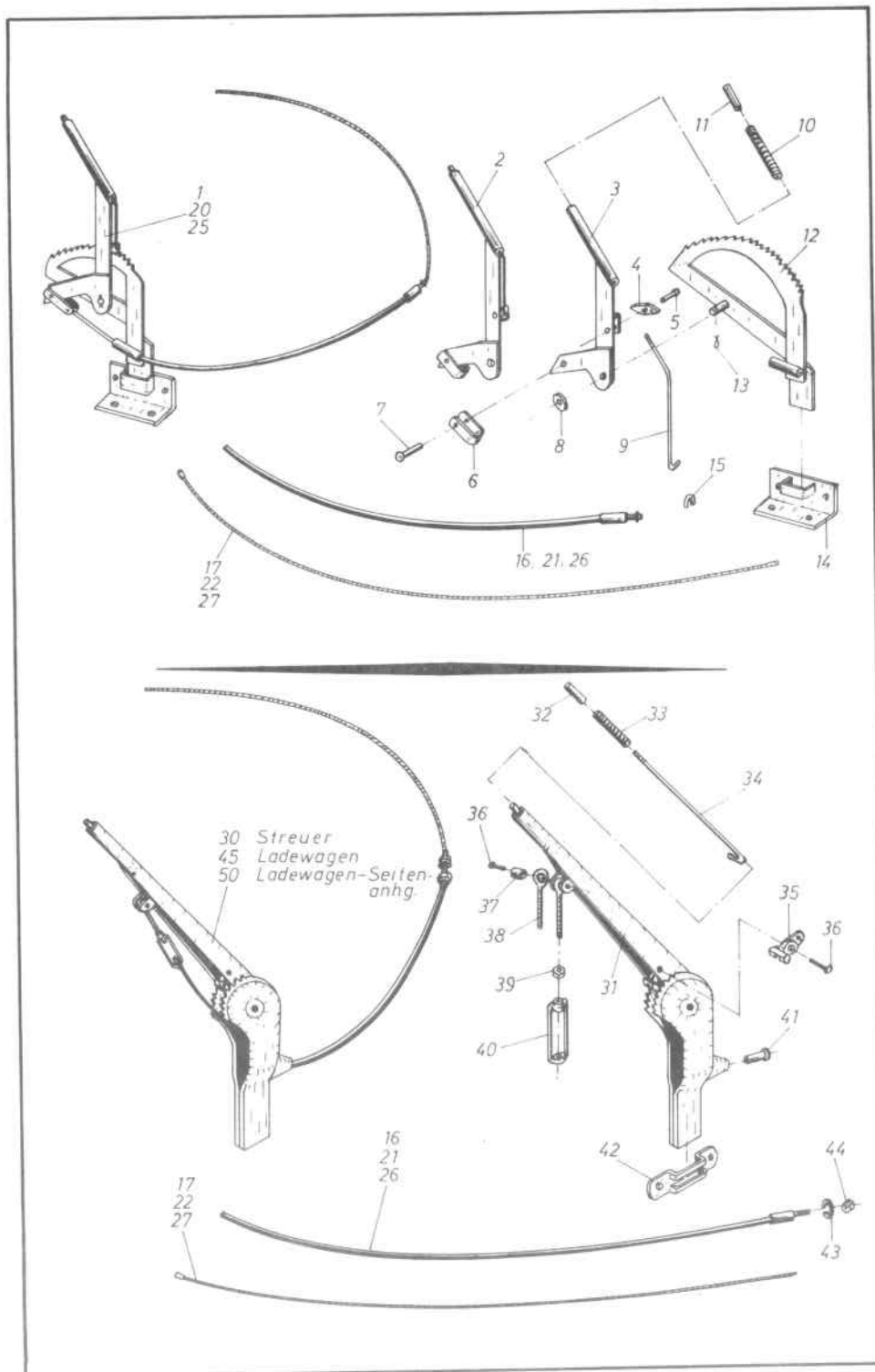
kemper		Ersatzteilliste	Blatt-Nr.: A18
			Ausgabe: 6404
Bild- u. Bestell-Nr.	Benennung	Sachnummer	
1 A18	Handbremshebel vollst..	Sibra M 3 G	
2 A18	Handhebel	M 3 G - 3. 2	
3 A18	Zahnbogensegment	M 3 G - 3. 1	
4 A18	Nietbolzen, Scheibe, Splint	M 3 G - 3. 3	
5 A18	Gestänge mit Scheibe	M 3 G - 3. 10	
6 A18	Klinke mit Kerbstift	M 3 G - 3. 11	
7 A18	Handgriff	M 3 G - 3. 9	
8 A18	Flachstahl m. Distanzbuchse	M 3 G - 3. 5	
9 A18	Bolzen, Scheibe, Splint	M 3 G - 3. 7	
10 A18	Gabel	M 3 G - 3. 4	
11 A18	Bolzen, Scheibe, Splint	M 3 G - 3. 6	
12 A18	Hülle (Länge angeben)	M 3 G - 3. 13	
13 A18	Schmiernippel	M 3 G - 3. 16	
14 A18	Sicherungsscheibe	12 DIN 6799	
15 A18	Drahtseil (Länge angeben)	M 3 G - 3. 12	
16 A18	Einstecktasche	M 3 G - 3. 14	
17 A18	Feder	M 3 G - 3. 8	




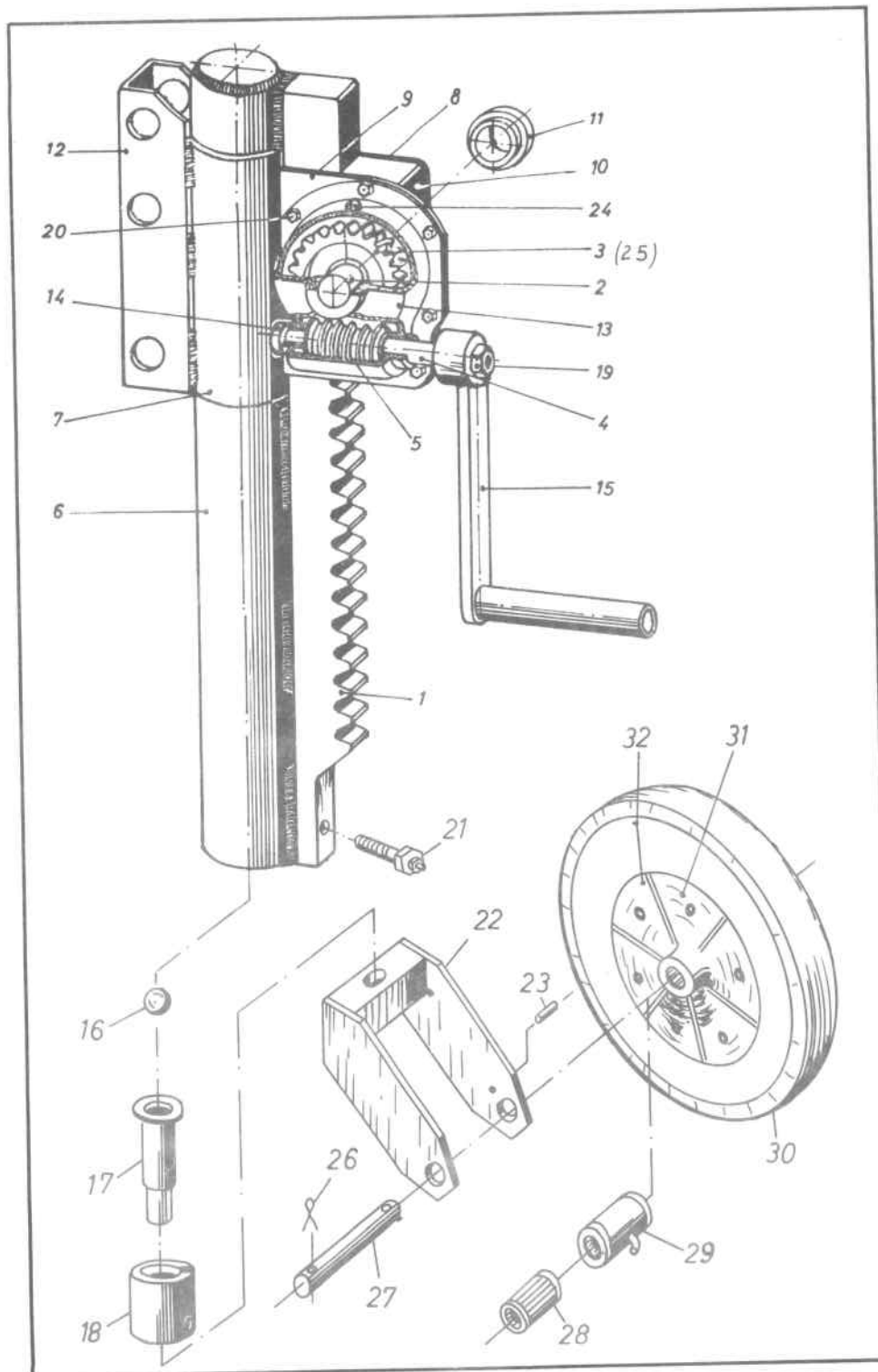
 Ersatzteilliste		Blatt-Nr.: H 18 Ausgabe: 6411
Bild- u. Bestell-Nr.	Benennung	Sachnummer
1 H18	Handbremshebel vollst.	T 63
2 H18	Handbremshebel	T 63-01
3 H18	Handgriff mit Feder	T 63-02
4 H18	Rasterstange	T 63-04
5 H18	Zahnsegment	T 63-05
6 H18	Haltlasche rechts und links	T 63-06
7 H18	Verbindungslasche	T 63-07
8 H18	Verbindungslasche gekröpft	T 63-08
9 H18	Seilführung	T 63-09
10 H18	Aufnahmestück	T 63-10
11 H18	Bowdenzug (Länge angeben)	T 63-11
12 H18	Bowdenzughülle	T 63-12
13 H18	Einstecktasche für Anhänger	T 63-II
14 H18	Einstecktasche für Schlepper	T 63-I
15 H18	Sechskantschraube mit Mutter	M 10x45 DIN 931 m. Mu.
16 H18	Feder für Handgriff	T 63-03



 Ersatzteilliste		Blatt-Nr.: N18
		Ausgabe: 6506
Bild- u. Bestell-Nr.	Benennung	Sachnummer
1 N18	Handbremshebel	T 64 - 01
2 N18	Zahnsegment	T 64 - 02
3 N18	Halteflasche	T 64 - 03
4 N18	Seilführung	T 64 - 04
5 N18	Verbindungsflasche rechts u. links	T 64 - 05
6 N18	Aufnahmestück	T 64 - 06
7 N18	Einsteckflasche	T 64 - 07
8 N18	Schnäpper mit Distanzrohr	T 64 - 08
9 N18	Rasterstange	T 64 - 09
10 N18	Spannschloß	T 64 - 10
11 N18	Anschlußstück mit Kronenmutter	T 64 - 11
12 N18	Bowdenzughülle mit Verschraubung	T 64 - 12
13 N18	Bowdenzug mit aufgepr. Anschluß	T 64 - 13
14 N18	Einstecktasche für Schlepper	T 64 - 14
15 N18	Einstecktasche für Schlepper	T 64 - 15
16 N18	Halbrundniet	8x25 DIN 660 St
17 N18	Halbrundniet	6x25 DIN 660 St
18 N18	Halbrundniet 10x60 m. Distanzrohr	T 64 - 19
19 N18	Halbrundniet	8x40 DIN 660 St
20 N18	Halbrundniet	T 64 - 21
21 N18	Druckfeder	8x50 DIN 660 St
22 N18	Halbrundniet	8x20 DIN 661 St
23 N18	Senkniet	T 64 - 24
24 N18	Halbrundniet 8x50 m. Distanzrohr	10x20 Din 124 St
25 N18	Halbrundniet	T 64 - 26
26 N18	Druckknopf	



 Ersatzteilliste		Blatt-Nr.: P18
		Ausgabe: 6709
Bild- u. Bestell-Nr.	Benennung	Sachnummer
Teile für Streuer		
1 P18	Handbremshebel vollst. (Pos. 2-17)	V 250-1
2 P18	Handbremshebel m. Feder, Klinke usw	V 6600
3 P18	Handhebel	V 6601
4 P18	Klinke	V 6605
5 P18	Niet	6x30 DIN 660
6 P18	Bügel	V 6608
7 P18	Niet	8x20 DIN 660
8 P18	Scheibe	17 DIN 125
9 P18	Druckstange	V 6604
10 P18	Druckfeder	V 6606
11 P18	Druckknopf	V 6607
12 P18	Grundrahmen	V 6602
13 P18	Splint	4x30 DIN 94
14 P18	Einstecktasche	V 6612
15 P18	Sicherungsscheibe	Gr. 12 DIN 6799
16 P18	Hülle (2300 mm lg.)	V 6610
17 P18	Drahtseil (5350 mm)	V 6611
Teile für Ladewagen		
20 P18	Handbremshebel vollst. (Pos. 2-15 u. 21, 22)	V 250-2
21 P18	Hülle (3800 mm lg.)	V 6612
22 P18	Drahtseil (6350 mm lg.)	V 6613
Teile für Ladewagen m. Seitenanhangung		
25 P18	Handbremshebel vollst. (Pos. 2-15 u. 26, 27)	V 250-3
26 P18	Hülle (5300 mm lg.)	V 6614
27 P18	Drahtseil (7850 mm lg.)	V 6615
Teile für Streuer ab Masch.-Nr. 55538		
30 P18	Handbremshebel, Hülle 2300, Seil 5350	001. 276. 00. 01
31 P18	Handbremshebel ohne Hülle, Drahtseil	
	Tasche und Spannschloß	T 64/C-01
32 P18	Druckknopf	T 64/C-02
33 P18	Druckfeder	T 64/C-03
34 P18	Rasterstange	T 64/C-04
35 P18	Schnäpper	T 64/C-05
36 P18	Halbrundniet	6x20 DIN 660
37 P18	Distanzstück	T 64/C-07
38 P18	Augenschraube	T 64/C-09
39 P18	Sechskantmutter	M8 DIN 934-5S
40 P18	Spannschloß	T 64/C-11
41 P18	Aufnahmestück	T 64/C-12
42 P18	Einstecktasche	T 64/C-15
43 P18	Federring	A 14 DIN 127
44 P18	Sechskantmutter	M14 DIN 934-5S
Teile für Ladewagen ab Masch.-Nr. 23116		
45 P18	Handbremshebel Hülle 3800, Seil 6350	201. 276. 00. 01
Teile für Ladewagen-Seitenanhangung ab Masch.-Nr. 23116		
50 P18	Handbremshebel, Hülle 5300, Seil 7850	211. 276. 00. 01



kemper

Ersatzteilliste

Blatt-Nr.: K19

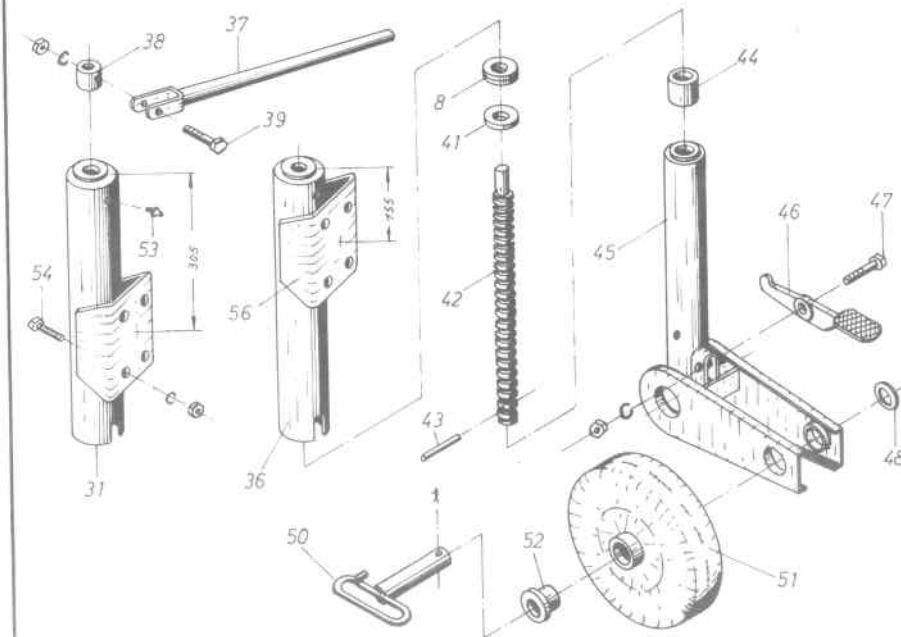
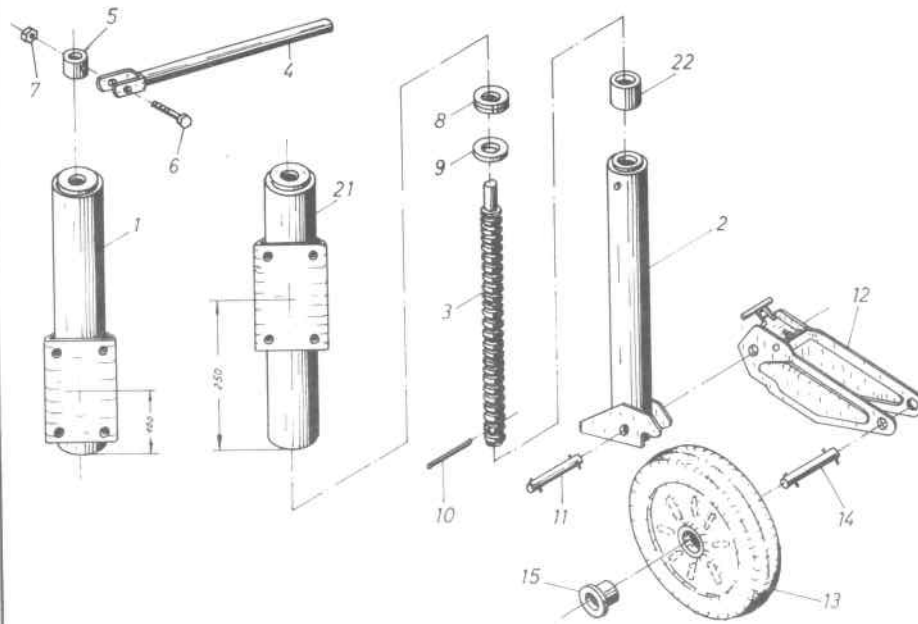
Ausgabe: 6509

Bild- u. Bestell-Nr.	Benennung	Sachnummer
1 K19	Zahnstange	1516-3-1
2 K19	Zahnstangenantrieb	1516-3-2
3 K19	Schneckenrad	1516-3-3
4 K19	Kurbeltrieb	1516-3-4
5 K19	Schnecke	1516-3-5
6 K19	Rohr	1516-3-6
7 K19	Rohr	1516-3-7
8 K19	Hinterer Gehäuseschaft	1516-3-8
9 K19	Vorderer Gehäuseschaft	1516-3-9
10 K19	Steg	1516-3-10
11 K19	Lager	1516-3-11
12 K19	Anschraubschiene	1516-3-12
13 K19	Gehäuseschild	1516-3-13
14 K19	Schlitzmutter	M 12 DIN 546 - 5 S
15 K19	Kurbel	1516-3-15
16 K19	Kugel	20 mm III DIN 5401
17 K19	Drehzapfen	U-U 22 - A 4/4
18 K19	Buchse	U-U 22 - A 54/4
19 K19	Sechskantmutter	M 14 DIN 934 - 5 S
20 K19	Sechskantschraube	M 6x12 DIN 933 - 8 G
21 K19	Stellschraube mit Schmiernippel	U-U 22 - A 5/4
22 K19	Radgabel	U-U 22 - B 3/4
23 K19	Spannhülse	3x14 DIN 1481
24 K19	Schmiernippel	H 1 M 6x1 SFG
25 K19	Beilagscheibe am Schneckenrad	1516-3-25
26 K19	Splint	6x40 DIN 1481
27 K19	Bolzen	U-U 15 - G 64/4
28 K19	Rollenlager	35x25x75
29 K19	Lagerhülse	für 400x80
30 K19	Vollgummi-Reifen	400x80
Vormontierte Teile		
31 K19	Felge mit Lagerhülse u. Rollenlager	für 400x80
32 K19	Laufrad vollst. (Pos. 30, 31)	B-U 15 - C 7/3
33 K19	Zahnstange mit Rohr einbaufertig (Pos. 1 und 6)	15-3-26
34 K19	Zahnstangenantrieb m. Schneckenrad einbaufertig (Pos. 2 und 3)	1516-3-27
35 K19	Gehäuse einbaufertig (Pos. 7 bis 12)	1516-3-28
36 K19	Zahnstangenwinde (alle Pos.)	U-U 22 - B 1/1

Bild- u.
Bestell-Nr.

Benennung

Sachnummer

**für Stallungstreuer bis Masch.-Nr. 54791**

0 P19	Spindelstützwinde (Pos. 1-15)	05. 247
1 P19	◆ Außenrohr kpl.	05. 247. 01
2 P19	◆ Innenrohr	05. 34. 02
3 P19	◆ Spindel	05. 247. 03
4 P19	◆ Kurbel	05. 247. 04
5 P19	◆ Lagerrolle	05. 247. 04. 03
6 P19	◆ Sechskantschraube	M8x60 DIN 931-8 G
7 P19	◆ Sechskantmutter	M8 DIN 985
8 P19	◆ Drucklager	511 Z 20 DIN 711
9 P19	◆ Scheibe	20 DIN 1441
10 P19	◆ Spannhülse	6x30 DIN 1481
11 P19	◆ Lagerbolzen	05. 02. 05. 04
12 P19	◆ Stützschuh	05. 06. 05
13 P19	◆ Blechrad 320x80	06. 87
14 P19	◆ Achse	05. 06. 05. 02
15 P19	◆ Kunststoffbuchse	06. 87. 00. 02

für Ladewagen bis Masch.-Nr. 23609

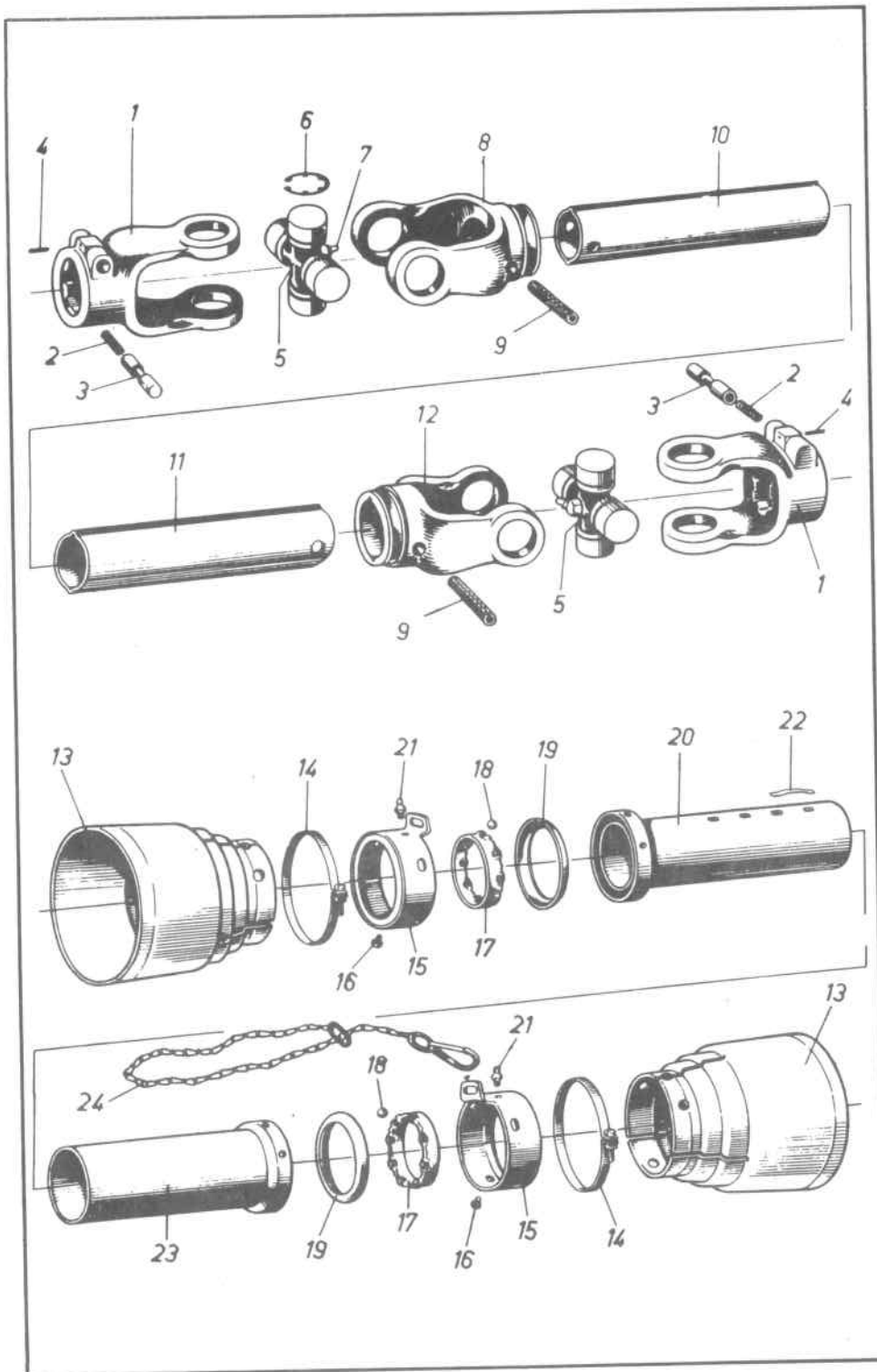
20 P19	Spindelstützwinde (Pos. 2-15 und 21)	05. 246
21 P19	◆ Außenrohr kpl.	05. 246. 01
22 P19	◆ Mutter	05. 02. 02. 02

für Stallungstreuer ab Masch.-Nr. 54792

30 P19	Spindelstützwinde	010. 167. 01. 00
31 P19	◆ Rohr	010. 167. 01. 01

für Ladewagen ab Masch.-Nr. 23610

35 P19	Spindelstützwinde	201. 167. 01. 00
36 P19	◆ Rohr	201. 167. 01. 07
37 P19	◆ Kipphebel U-U15-A 8/4	201. 167. 01. 10
38 P19	◆ Buchse	LN-00. 2147. 1. 4
39 P19	◆ Sechskantschraube	M8x70 DIN 931 m. Mu.
41 P19	◆ Scheibe	21 DIN 125 St
42 P19	◆ Spindel	LN-00. 2146. 1. 4
43 P19	◆ Spannhülse	4x30 DIN 1481
44 P19	◆ Endstück	LN-00. 2143. 1. 4
45 P19	◆ Schwenkarm	201. 167. 01. 01
46 P19	◆ Betätigungshebel	LN-00. 4083. 1. 4
47 P19	◆ Sechskantschraube	M8x35 DIN 931 m. Mu.
48 P19	◆ Scheibe	32x42x2
50 P19	◆ Radbolzen	201. 167. 01. 09
51 P19	◆ Laufrad	201. 167. 01. 08
52 P19	◆ Buchse	LN-00. 5078. 1. 4
53 P19	◆ Schmiernippel	H1 M8x1 SFG
54 P19	◆ Sechskantschraube	M12x30 DIN 933 m. Mu.
56 P19	◆ Befestigung	LN-00. 3127. 1. 4



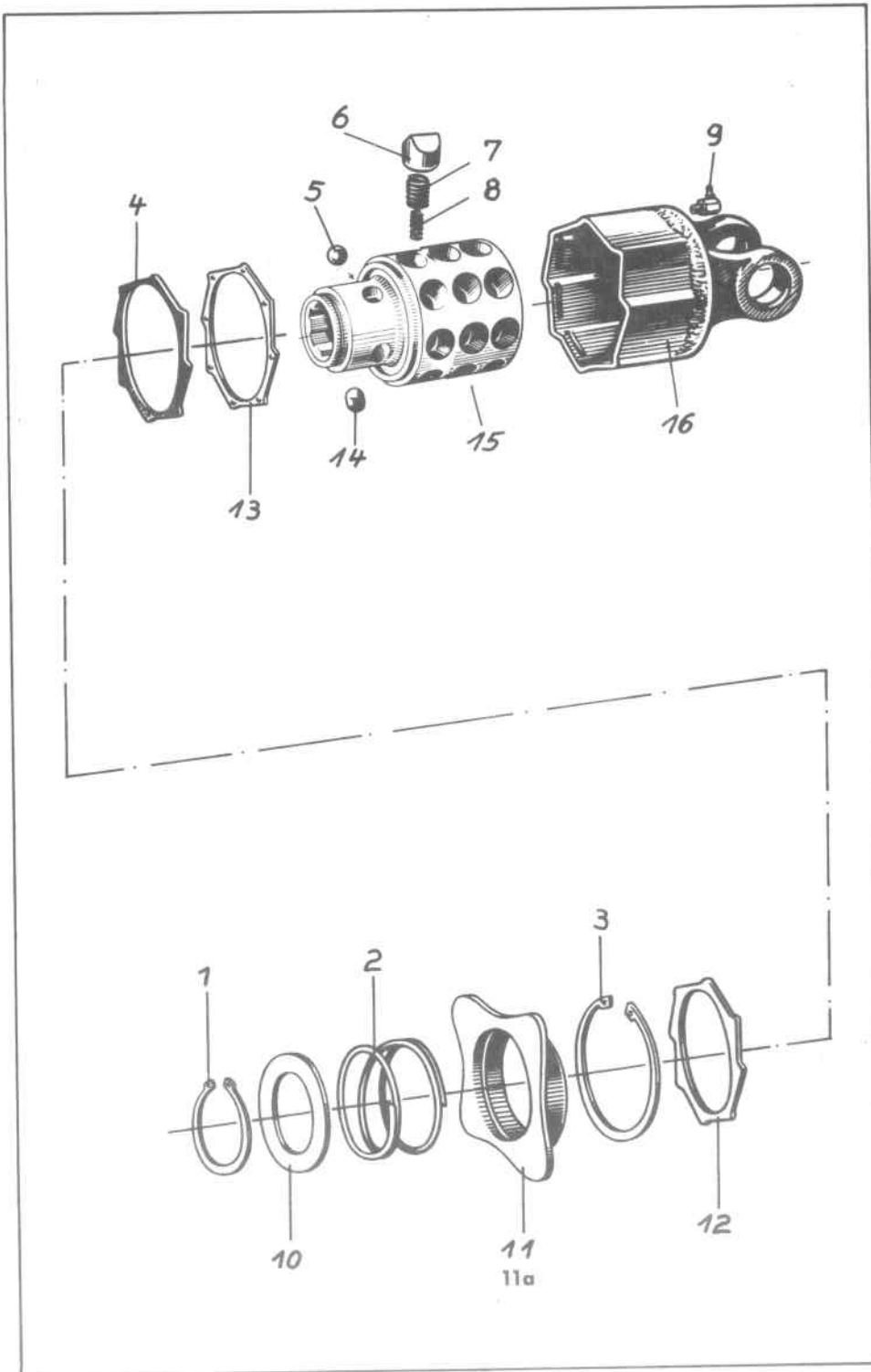
Kemper


Ersatzteilliste

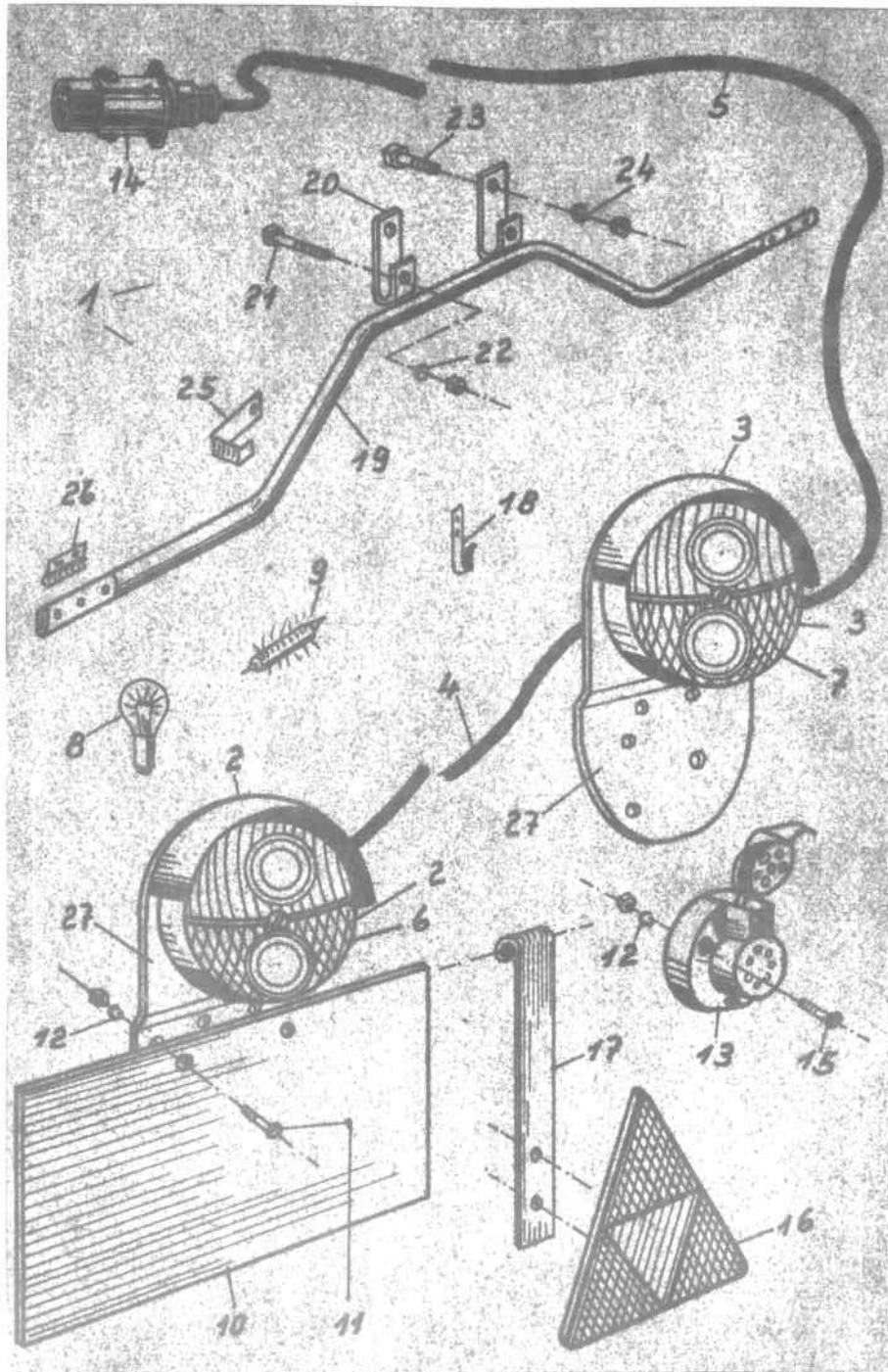
Blatt-Nr.: A20

Ausgabe: 6404

Bild- u. Bestell-Nr.	Benennung	Sachnummer
1 A20 *	Schiebestift-Aufsteckgabel kpl. 1 3/8" (DIN 9611 Form A)	11. 10. 00
1a A20 *	Schiebestift-Aufsteckgabel kpl. 1 1/8" Ferguson	11. 11. 00
2 A20	Druckfeder	66. 01. 00
3 A20	Schiebestift	65. 01. 00
4 A20	Spannstift 3x20 Din 1481	61. 01. 00
5 A20	Kreuzgarnitur kpl. mit Schmier-nippel u. vier Sicherungsringen	11. 03. 00
6 A20	Sicherungsring	62. 03. 00
7 A20	Schmiernippel B 8 DIN 71412	63. 22. 01
8 A20	Rillengabel für Rohr Ov	11. 38. 00
9 A20	Spannstift Connex 10x65	61. 05. 04
10 A20	Profilrohr innen Gr. Ov (Länge angeben)	75. 11. 16
11 A20	Profilrohr auß. Gr. 1 (Länge angeben)	75. 15. 16
12 A20	Rillengabel für Rohr 1	11. 39. 00
13 A20	Schutztrichter	82. 94. 03
14 A20	Spannband mit Schraube und Mutter	82. 97. 03
15 A20	Kappe	82. 92. 01
16 A20	Sechskantschraube M 6 x 8 DIN 933	60. 03. 01
17 A20	Kugelhaltering komplett mit 8 Kugeln	82. 96. 01
17a A20	Kugelhaltering	82. 96. 00
18 A20	Kugel 3/8" DIN 5401	64. 01. 00
19 A20	Kugellaufring	82. 90. 01
20 A20	Innenschutzrohr verschweißt mit Anschweißring und Blattfeder (Länge angeben)	80. 30. 04
21 A20	Schmiernippel A 6 DIN 71412	63. 11. 01
22 A20	Blattfeder	66. 07. 00
23 A20	Außenschutzrohr verschweißt mit Anschweißring (Länge angeben)	80. 31. 05
24 A20	Haltekette	82. 36. 00
	* Kann ersetzt werden durch: Sternratsche	55. 112. 03
	** Kann ersetzt werden durch: Schutztrichter 125 lang	82. 94. 02



 Ersatzteilliste		Blatt-Nr.: A21
		Ausgabe: 6404
Bild- u. Bestell' Nr.	Benennung	Sachnummer
1 A21	Seegerring	62. 07. 00
2 A21	Druckfeder	66. 01. 02
3 A21	Seegerring	62. 15. 00
4 A21	Dichtungsscheibe	55. 17. 00
5 A21	Kugel	64. 01. 02
6 A21	Nocken	55. 01. 03
7 A21	Außenfeder	66. 01. 04
8 A21	Innenfeder	66. 01. 05
9 A21	Schmiernippel	63. 32. 01
10 A21	Anlagescheibe	55. 19. 00
11 A21	Sperrhülse	65. 03. 00
11a A21	Sperrhülse für Ferguson	65. 03. 01
12 A21	Druckscheibe	55. 15. 00
13 A21	Anlagescheibe	55. 16. 00
14 A21	Stahlrolle (nur f. Ferguson)	64. 02. 00
15 A21	Nabe f. Zapfwellenanschl.	55. 14. 10
15a A21	Nabe f. Fergusonanschluß	55. 14. 11
16 A21	Flanschgabel	55. 11. 03
17 A21	Sternratsche gesamt 1-16	55. 112. 03



kemper

Ersatzteilliste

Blatt-Nr.: B22

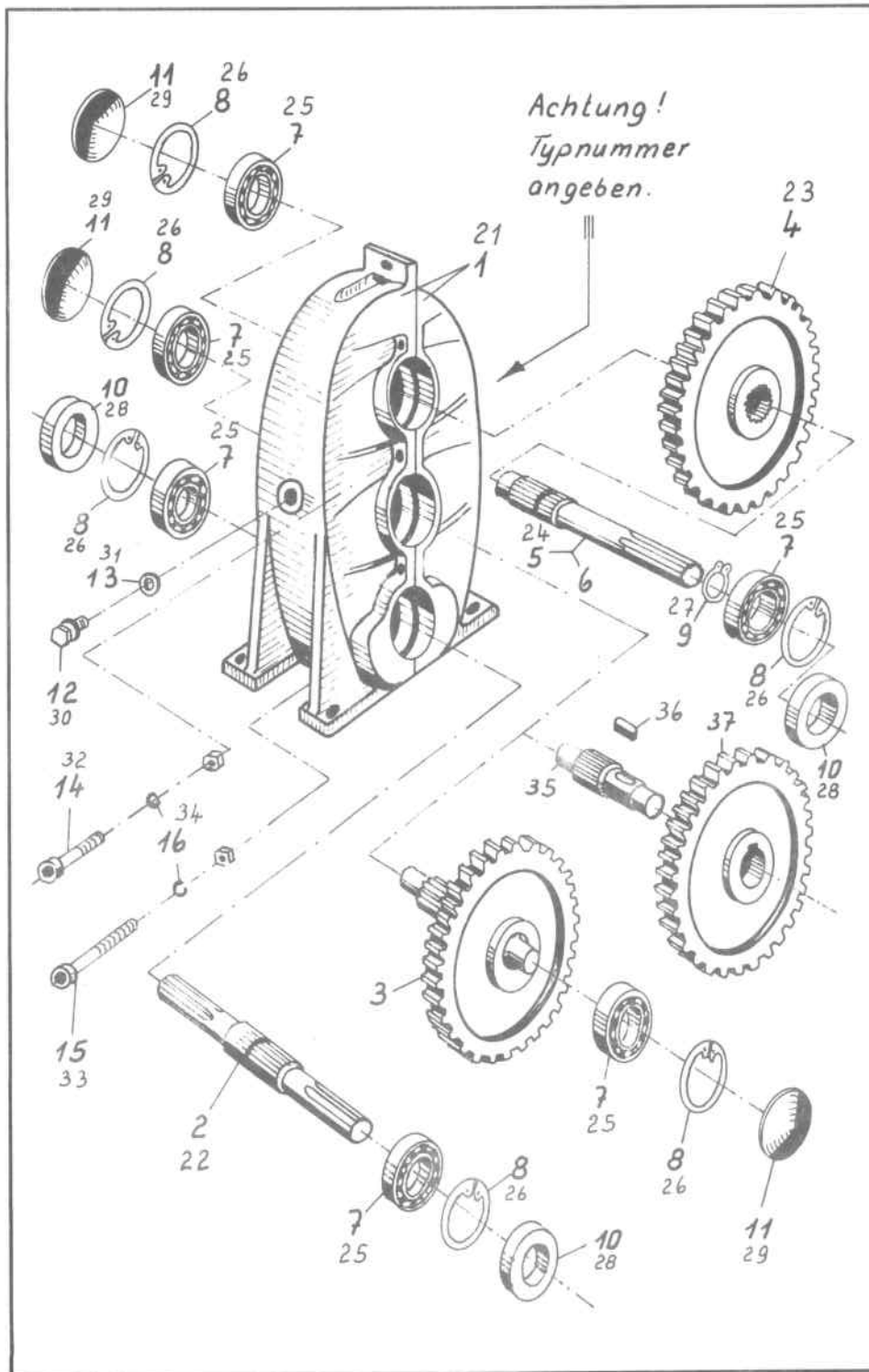
Ausgabe: 6406

Bild- u.
Bestell-Nr.

Benennung

Sachnummer

1 B22	Rücklicht-Anlage vollst.	AL 4/S
2 B22	Blink-Brems-Schluß-Kennz.-Leuchte	BSK 20
3 B22	Blink-Brems-Schluß-Leuchte	BS 20
4 B22	Zwischenkabel, 3adrig	2550 mm lang
5 B22	Anschlußkabel, 5adrig	7500 mm lang
6 B22	Ersatzhaube m. Schraube	E/BSK 20
7 B22	Ersatzhaube m. Schraube	E/BS 20
8 B22	Kugellampe, Sockel BA 15 S	K 1218
9 B22	Soffittenlampe	S 1210
10 B22	Kennzeichenschild	AL 3/E 2
11 B22	Sechskantschraube	M 5x20 DIN 931 m. Mu.
12 B22	Federring	A 5 DIN 127
13 B22	Steckdose, 7 pol., Metall	Typ 773
14 B22	Steckdose, 7 pol., Metall	Typ 774 L
15 B22	Senkschraube	AM 5x35 DIN 63 m. Mu
16 B22	Dreieckrückstrahler	DR 90/S
17 B22	Rückstrahlerhalter	U-U 1 - G 104/3
18 B22	Kabelhalter	AL 3/E 2
19 B22	Rohrtraverse gebogen	1034
20 B22	Aufhänger	1035
21 B22	Sechskantschraube	M 6x35 DIN 931 m. Mu.
22 B22	Federring	A 6 DIN 127
23 B22	Sechskantschraube	M 10x35 DIN 931 m. Mu.
24 B22	Federring	A 10 DIN 127
25 B22	Kabelaufhänger	1018
26 B22	Schelle	W 149
27 B22	Montageplatte m. Schutzkappe	1015/1022



kemper

Ersatzteilliste

Blatt-Nr.: B 25

Ausgabe: 6406

Bild- u. Bestell-Nr.	Benennung	Sachnummer
----------------------	-----------	------------

Teile für Getriebe mit Typnummer

- 1 B25 Gehäuse
- 2 B25 Antriebswelle
- 3 B25 Doppelrad
- 4 B25 Stirnrad
- 5 B25 Abtriebswelle (300 lang)
- 6 B25 Abtriebswelle (315 lang)
- 7 B25 Rillenkugellager
- 8 B25 Sicherungsring
- 9 B25 Sicherungsring
- 10 B25 Simmering
- 11 B25 Verschlußdeckel
- 12 B25 Verschlußschraube
- 13 B25 Dichtring
- 14 B25 Zylinderschraube
- 15 B25 Zylinderschraube
- 16 B25 Federring

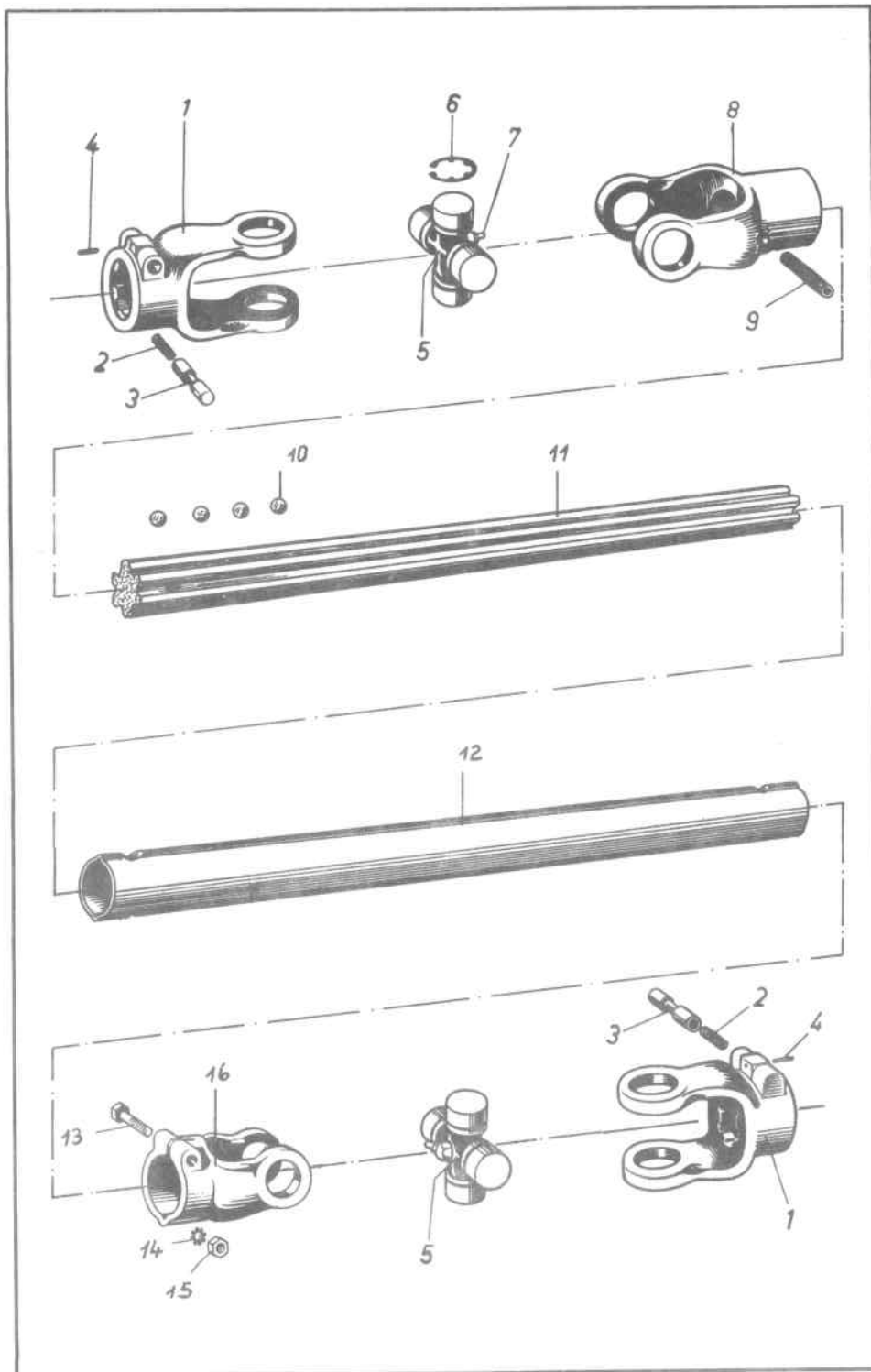
- M 376 / 1a + 2a
- M 376 / 1 + 2 B
- Gvst 437 / 1 D
- Gvst 437 / 2 D
- Gvst 494 / 2 E
- Gvst 437 / 4 D
- Gvst 437 / 5 D
- 6207 DIN 625
- 72x2,5 DIN 472
- 40x1,75 DIN 471
- 35x72x12
- 72 DIN 470
- M 18x1,5 DIN 910
- 18x24 x1 Fiber
- M 10x45 DIN 912 m. Mu.
- M 10x80 DIN 912 m. Mu.
- A 10 DIN 127

Teile für Getriebe mit Typnummer

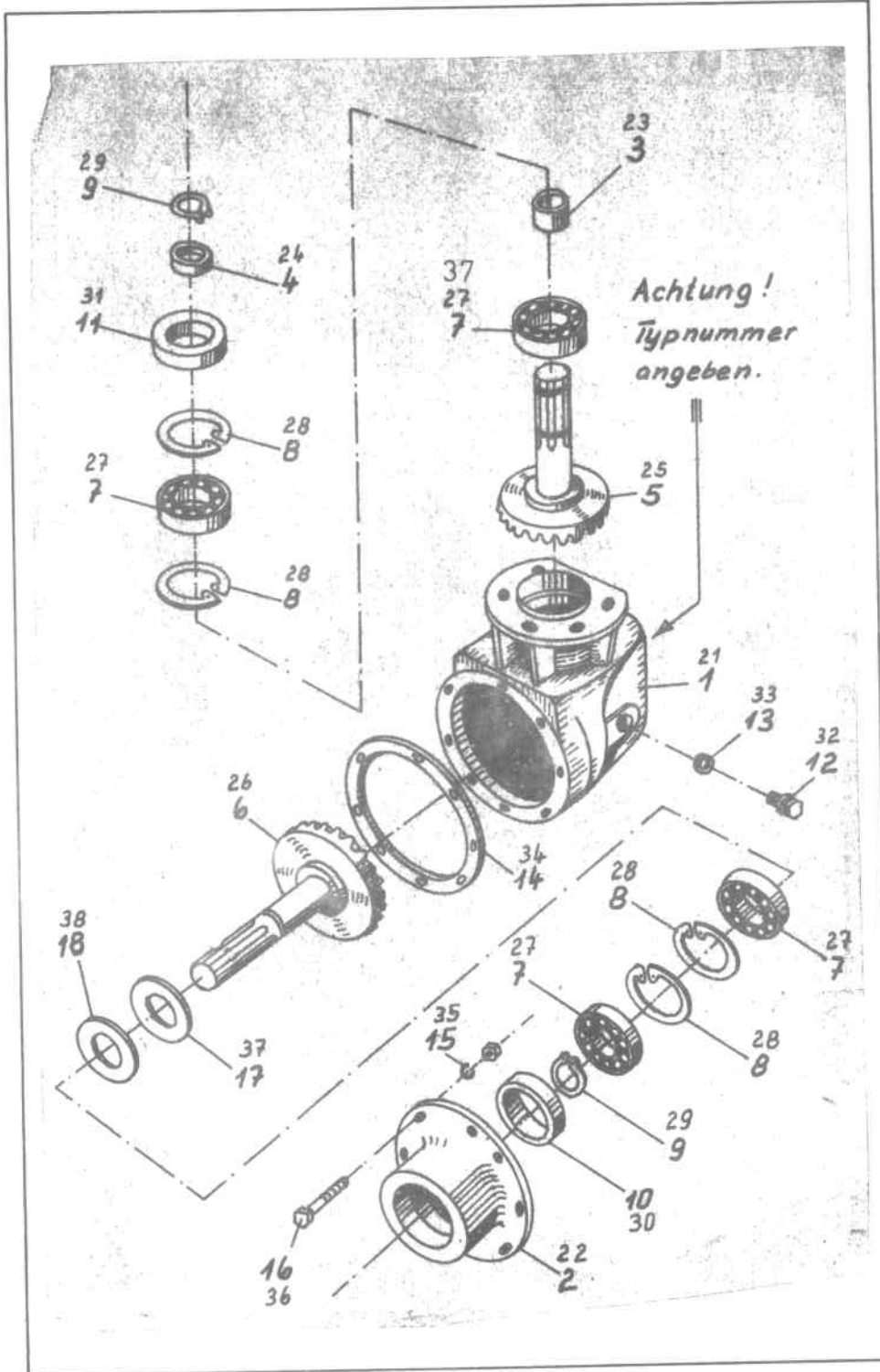
- 21 B25 Gehäuse
- 22 B25 Antriebswelle
- 23 B25 Stirnrad
- 24 B25 Abtriebswelle
- 25 B25 Rillenkugellager
- 26 B25 Sicherungsring
- 27 B25 Sicherungsring
- 28 B25 Simmering
- 29 B25 Verschlußdeckel
- 30 B25 Verschlußschraube
- 31 B25 Dichtring
- 32 B25 Zylinderschraube
- 33 B25 Zylinderschraube
- 34 B25 Federring
- 35 B25 Ritzelwelle
- 36 B25 Paßfeder
- 37 B25 Stirnrad

- U-U 01 - A 1 E
- U-U 01 - A 51/1
- U-U 01 - A 52/3
- U-U 01 - A 55/4
- U-U 01 - A 56/3
- 6207 DIN 625
- 72x2,5 DIN 472
- 40x1,75 DIN 471
- 35x72x 12 - 810 N
- 72 DIN 470
- M 18x1,5 DIN 910
- 18x24x1 Fiber
- M 10x30 DIN 912 - 8 G
- M 10x60 DIN 912 - 8 G
- A 10 DIN 127
- U-U 01 - A 54/4
- A 6x10x28 DIN 6885
- U-U 01 - A 53/4

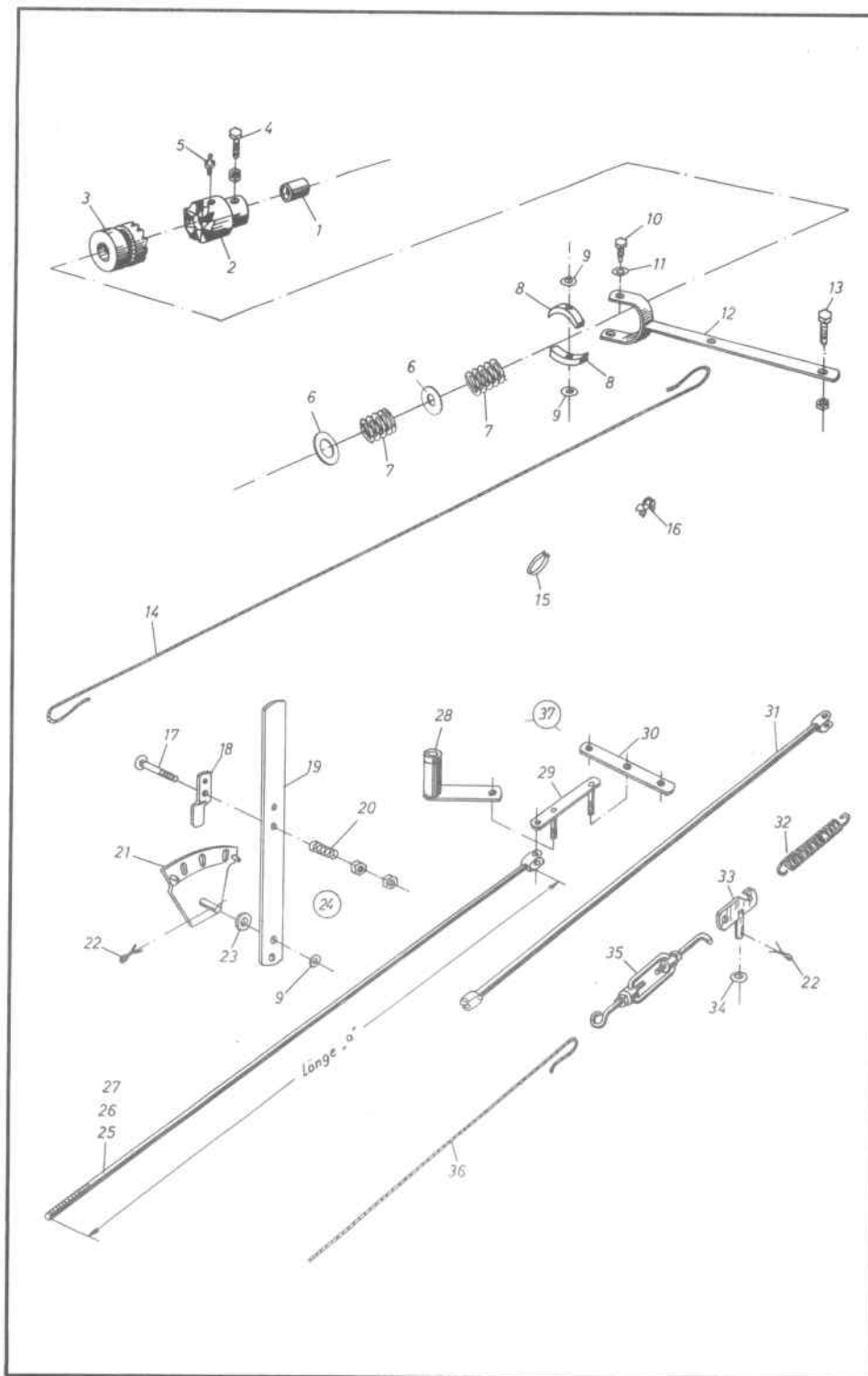
Bei Bestellung eines Getriebeteiles bitte die Typnummer angeben!



kemper		Ersatzteilliste		Blatt-Nr.: B27	
				Ausgabe: 6406	
Bild- u. Bestell-Nr.	Benennung	Sachnummer			
Gelenkwelle für Streuwerkantrieb					
1 B27	Schiebestift-Aufsteckgabel kpl. 13/8" (DIN 9611 Form A)	11. 10. 00			
2 B27	Druckfeder	66. 01. 00			
3 B27	Schiebestift	65. 01. 00			
4 B27	Spannstift 3x20 DIN 1481	61. 01. 00			
5 B27	Kreuzgarnitur Gr. I komplett mit Schmiernippel und vier Sicherungsringen	11. 03. 00			
6 B27	Sicherungsring	62. 03. 00			
7 B27	Schmiernippel	63. 22. 01			
8 B27	Gabel mit SK-Profil u. Sp. B 10 ϕ	11. 26. 111			
9 B27	Spannhülse 10x55 DIN 1481	61. 05. 02			
10 B27	Kugel 8 DIN 5401	64. 01. 06			
11 B27	SK-Welle mit Sp. B. 10 ϕ (Länge: 365 mm)	67. 30. 125			
12 B27	Profilrohr 2 gehärtet (Länge: 430 mm)	75. 30. 101			
13 B27	Sechskantschraube M 12x60 DIN 931 - 8 G	60. 06. 07			
14 B27	Sicherungsscheibe 12,5	60. 07. 00			
15 B27	Sechskantmutter H 12 DIN 934 - 5 S	60. 53. 00			
16 B27	Klemmgabel für Profilrohr 2	11. 17. 00			



Kemper		Ersatzteilliste		Blatt-Nr.: B28	
				Ausgabe: 6406	
Bild- u. Bestell-Nr.		Benennung		Sachnummer	
Bei Bestellung eines Getriebeteiles bitte die Typnummer angeben!					
0 B28	Getriebe mit Typnummer	397/1 AB / 1005.02-00.B			
1 B28	Gehäuse	M 397/1			
2 B28	Lagerflansch	M 397/2			
3 B28	Distanzring	M 397/7			
4 B28	Distanzring	M 397/6			
5 B28	Kegelritzel	SK 1749/1			
6 B28	Kegelrad	SK 1749/2			
7 B28	Rillenkugellager	6207 DIN 625			
8 B28	Sicherungsring	72x2,5 DIN 472			
9 B28	Sicherungsring	35x1,5 DIN 471			
10 B28	Simmering	35x56x12 B 1 Fg St			
11 B28	Simmering	45x72x10 BA SL 15°			
12 B28	Verschlußschraube	M 18x1,5 DIN 910			
13 B28	Dichtring	18x24x1 Fiber			
15 B28	Federring	A 8 DIN 127			
16 B28	Sechskantschraube	M 8 x30 DIN 931 m. Mu.			
17 B28	Ausgleichscheibe	45x35x0,1			
18 B28	Ausgleichscheibe	45x35x0,5			
20 B28	Getriebe mit Typnummer	U-U 02 - A 1 E			
21 B28	Gehäuse	U-U 02 - A 51/1			
22 B28	Lagerflansch	U-U 02 - A 52/2			
23 B28	Distanzring	U-U 02 - A 53/4			
24 B28	Distanzring	U-U 02 - A 54/4			
25 B28	Kegelritzelwelle	U-U 02 - A 55			
26 B28	Kegelradwelle	U-U 02 - A 56/3			
27 B28	Rillenkugellager	6207 DIN 625			
28 B28	Sicherungsring	72x2,5 DIN 472			
29 B28	Sicherungsring	35x1,5 DIN 471			
30 B28	Simmering	35x56x10 - 810 N			
31 B28	Simmering	45x72x10 - 810 N			
32 B28	Verschlußschraube	M 18x1,5 DIN 910			
33 B28	Dichtring	18x24x1 Fiber			
34 B28	Ausgleichring (nach Bedarf)	145x185x0,1 St			
35 B28	Federring	A 8 DIN 127			
36 B28	Sechskantschraube	M 8x25 DIN 931			
37 B28	Rillenkugellager	6207 DIN 625-2 RS			



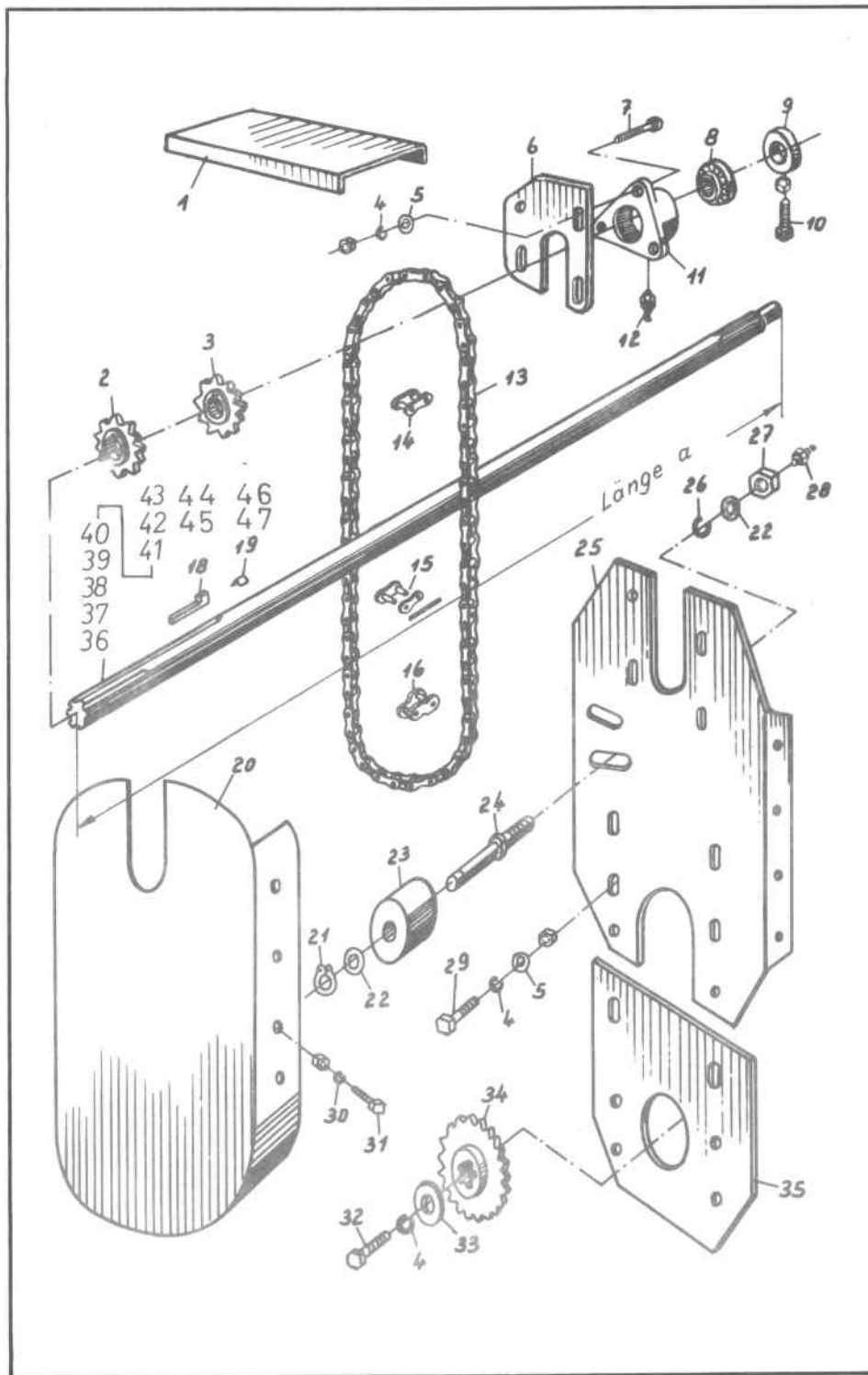
kemper

Ersatzteilliste

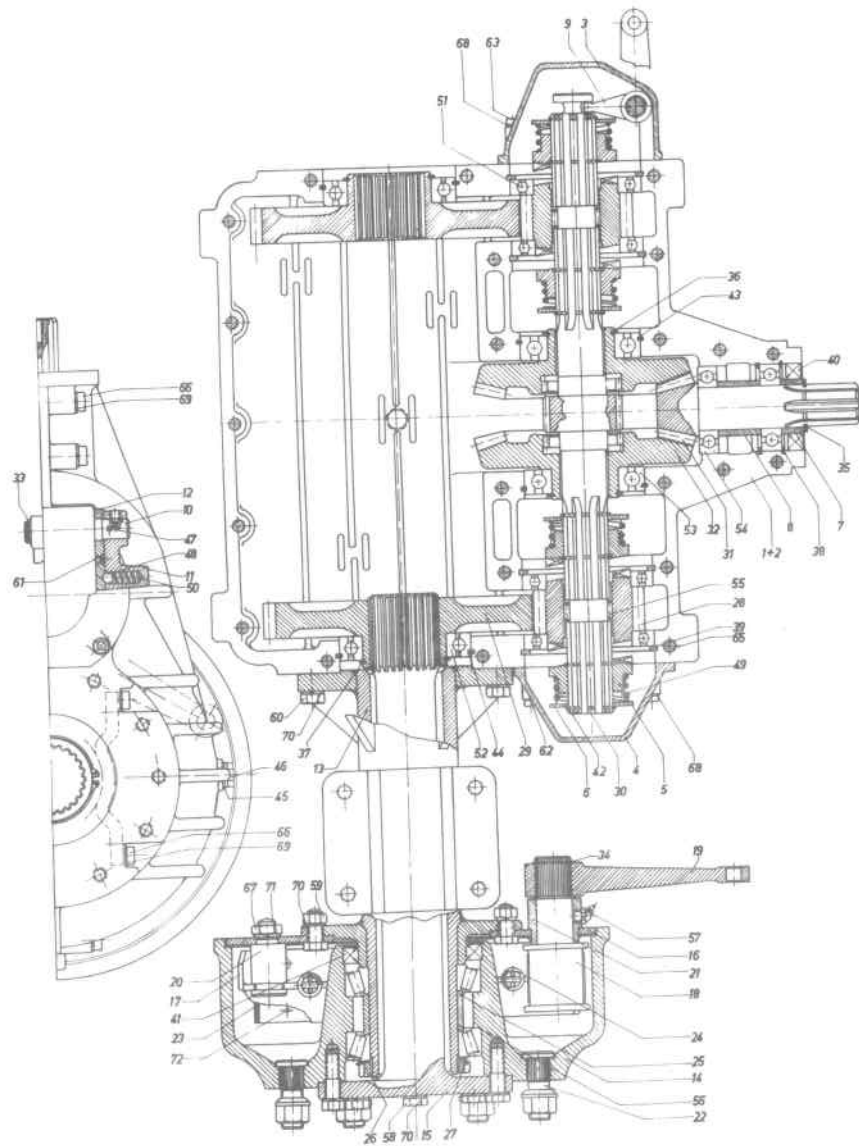
Blatt-Nr.: K30

Ausgabe: 6509

Bild- u. Bestell-Nr.	Benennung	Sachnummer
1 K30◆	Rotfußbuchse	SU-U 6 - A 63/3
2 K30	Klauenkupplung mit Buchse	SU-U 6 - C 15/3
3 K30	Kupplungsklaue	SU-U 6 - A 64/3
4 K30	Sechskantschraube	M 10x30 DIN 933 m. Mu.
5 K30	Schmiernippel	H 1 M 8x1 SFG
6 K30	Scheibe	36 DIN 126
7 K30	Feder	U-U 6 - A 126/4
8 K30◆	Gleitstück	SU-U 6 - A 65/4
9 K30	Scheibe	13 DIN 125 St
10 K30◆	Schraube	SU-U 6 - A 69/4
11 K30	Federring	A 12 DIN 127
12 K30	Kupplungshebel	SU-U 6 - A 14/3
13 K30	Sechskantschraube	M 12x40 DIN 933 m. Mu.
14 K30	Seil	6 ϕ Länge angeben!
15 K30	Kausche	A 6 DIN 6899
16 K30	Drahtseilklemme	6,5 DIN 741
17 K30	Flachrundschraube	M 8x55 DIN 603 m. Mu.
18 K30	Rückhalter	SU-U 6 - A 87/4
19 K30	Schaltstange	SU-U 6 - A 35/3
20 K30	Druckfeder	U-U 6 - A 44/4
21 K30	Schaltplatte	SU-U 6 - B 34/3
22 K30	Splint	4x25 DIN 94 St
23 K30	Scheibe	SU-U 6 - A 88/4
24 K30	Schalthebel vollst. (Bild-Nr. 17-23)	SU-U 6 - B 8/2
25 K30	Bremsstange ($a = 840$ mm)	S 2 - 2,5 - U 6 - A 36/4
26 K30	Bremsstange ($a = 1430$ mm)	S 3 - U 6 - A 36/4
27 K30	Bremsstange ($a = 1650$ mm)	S 3,5 - U 6 - A 36/4
28 K30	Bremsseilübersetzung	SU-U 6 - A 6/3
29 K30	Lasche	SU-U 6 - A 16/4
30 K30	Ausgleichstück	SU-U 6 - A 78/4
31 K30	Bremsstange	S 3,5 - U 6 - A 37/4
32 K30	Zugfeder	U 6 - A 45/3
33 K30	Schalthaken	SU - U 6 - A 37/4
34 K30	Scheibe	10,5 DIN 125 St
35 K30	Spannschloß	U 6 - A 30/3
36 K30	Seil	6 ϕ Länge angeben!
37 K30	Bremsausgleich vollst. (Pos. 28, 29, 30)	SU-U 6 - A 4/2



kemper		Blatt-Nr.: K31
		Ausgabe: 6611
Bild- u. Bestell-Nr.	Benennung	Sachnummer
1 K31	Schutzblech für Triebachse	SU-U 6 - A 94/4
2 K31	Antriebskettenrad, 12 Zähne	U-U 6 - B 113/4
3 K31	Antriebskettenrad, 11 Zähne	SU-U 6 - A 105/4
4 K31	Federring	A 12 DIN 127
5 K31	Scheibe	13 DIN 125 St
6 K31	Lagerplatte	SU-U 6 - C 55/3
7 K31	Sechskantschraube	M 12 x 45 DIN 931 m. Mu.
8 K31	Pendelkugellager	11207 DIN 630
9 K31	Stelling	SU-U 6 - A 70/4
10 K31	Sechskantschraube	M 12 x 30 DIN 933 m. Mu.
11 K31	Flanschlager	ST - 06. 6022. 1. 4
12 K31	Schmiernippel	H 1 M 10 x 1 SFG
13 K31	Rollenkette verst. einschl. Verschußgl.	U 6 - 18-24/2 (Gliederzahl angeben)
14 K31	Innenglied	f. Kette 3/4 „x 7/16“ verst.
15 K31	Steckglied vollst.	f. Kette 3/4 „x 7/16“ verst.
16 K31	Gekröpftes Glied	f. Kette 3/4 „x 7/16“ verst.
17 K31		
18 K31	Nasenkeil	10 x 8 x 60 DIN 6887
19 K31	Keilsicherung	10 x 6 x 1
20 K31	Schutzkasten	SU-U 6 - A 13/2
21 K31	Sicherungsring	20 x 1,2 DIN 471
22 K31	Scheibe	A 21 DIN 125 St
23 K31	Kettenspannerrolle	SU-U 6 - B 59/4
24 K31	Bolzen	SU-U 6 - C 58/4
25 K31	Grundplatte	SU-U 6 - C 51/2
26 K31	Federring	A 20 DIN 127
27 K31	Sechskantmutter	M 20 DIN 934-55
28 K31	Schmiernippel	H 1 M 6 x 1 SFG
29 K31	Sechskantschraube	M 12 x 30 DIN 931 m. Mu.
30 K31	Federring	A 8 DIN 127
31 K31	Sechskantschraube	M 8 x 20 DIN 931 m. Mu.
32 K31	Sechskantschraube	M 12 x 40 DIN 933-8G
33 K31	Scheibe	R 14 DIN 440
34 K31	Kettenrad m. Buchse (Zähnezahl angeben)	SU-U 6 - A 18-33/3
35 K31	Grundplatte	SU-U 6 - B 52/2
36 K31	Antriebswelle (a= 575mm, b=340mm)	SZ 3-3,5 - U6 - D 60/2
37 K31	Antriebswelle (a=1020mm, b=610mm)	SZ 3-3,5 St-U 6 - D 60/2
38 K31	Antriebswelle (a=2340mm, b=400mm)	S 2,5 - U 6 - C 60/2
39 K31	Antriebswelle (a=2550mm, b=670mm)	S 2,5 St-U 6 - C 60/2
40 K31	Antriebswelle (a=2750mm, b=400mm)	S 3 - U 6 - C 60/2
41 K31	Antriebswelle (a=2960mm, b=670mm)	S 3 St-U 6 - C 60/2
42 K31	Antriebswelle (a=3200mm, b=530mm)	S 3,5 - U 6 - C 60/2
43 K31	Antriebswelle (a=3500mm, b=800mm)	S 3,5 St-U 6 - C 60/2
44 K31	Antriebswelle (a= 700mm, b=400mm)	SZ - U 6 - E 60/3
45 K31	Antriebswelle (a=1140mm, b=670mm)	SZ 4 St - U 6 - E 60/3
Ab Masch.-Nr. Stand. = 52296		
Fräse = 52688		
46 K31	Antriebswelle (a=2700mm, b=670mm)	S 2,5 St - U 6 - F 315/4
47 K31	Antriebswelle (a=2550mm, b=400mm)	S 2,5 - U 6 - F 314/4



kemper

Ersatzteilliste

Blatt-Nr.: B 32 - 1

Ausgabe: 6406

Bild- u.
Bestell-Nr.

Benennung

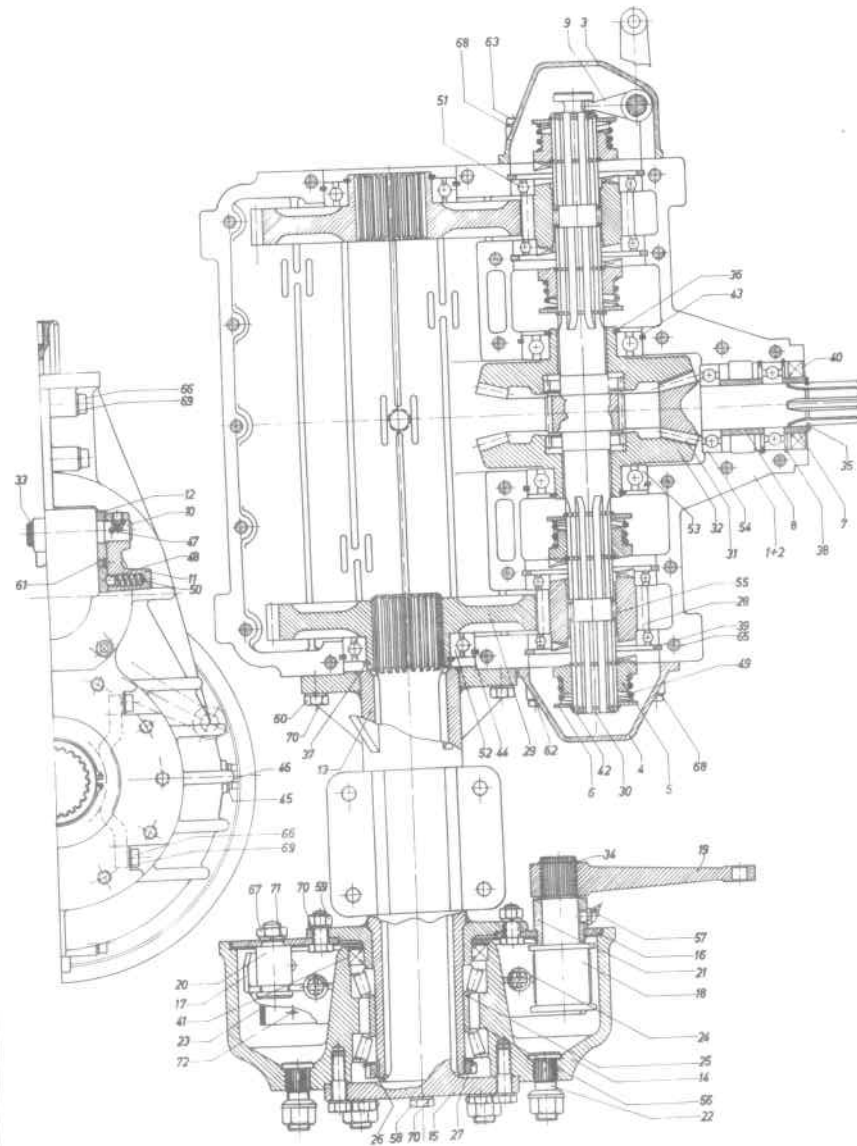
Sachnummer

1 B32	Gehäuse Oberteil	M 351 / 1 A
2 B32	Gehäuse Unterteil	M 351 / 2 A
3 B32	Schaltsgehäuse	M 351 / 4 C
4 B32	Deckel	M 351 / 5 D
5 B32	Kupplung	M 351 / 7 F
6 B32	Scheibe	M 351 / 8 F
7 B32	Distanzring	M 351 / 9 F
8 B32	Distanzbüchse	M 351 / 11 F
9 B32	Schalffinger	M 351 / 17 F
10 B32	Schaltwelle	M 351 / 18 F
11 B32	Schalthebel	M 351 / 19 E
12 B32	Indexplatte	M 351 / 31 F
13 B32	Achsrohr mit Flansch	M 351 / 21 C
14 B32	Bremstrommel	M 351 / 29 C
15 B32	Steckachse	M 351 / 28 C
16 B32	Bremsschild	M 351 / 38 C
17 B32	Bremsbacke	M 351 / 36 C
18 B32	Bremswelle	M 351 / 32 D
19 B32	Bremshebel	M 351 / 35 D
20 B32	Bremsbolzen	M 351 / 33 E
21 B32	Büchse	M 351 / 34 F
22 B32	Radbolzen	M 351 / 23 F
23 B32	Bremsbelag	M 351 / 39 D
24 B32	Rückzugfeder	M 351 / 37 F
25 B32	Distanzbüchse	M 351 / 22 F
26 B32	Nutmutter	M 351 / 40 E
27 B32	Sicherungsblech	M 351 / 41 E
28 B32	Stirnritzel	Gvst 413 / 1 E
29 B32	Stirnrad	Gvst 413 / 2 D
30 P32	Schaltritzelwelle	Gvst 413 / 3 C
31 B32	Kegelritzel	Gvst 311 / 1 E
32 B32	Kegelrad	Gvst 311 / 2 E
33 B32	Sicherungsring	16.x1 DIN 471
34 B32	Sicherungsring	30x1,5 DIN 471
35 B32	Sicherungsring	35x1,5 DIN 471
36 B32	Sicherungsring	55x2 DIN 471
37 B32	Sicherungsring	70x2,5 DIN 471
38 B32	Sicherungsring	72x2,5 DIN 472
39 B32	Sicherungsring	110x4 DIN 472
40 B32	Simmerring mit Staublippe	45x72x12
41 B32	Simmerring mit Staublippe	90x115x13

kemper**Ersatzteilliste**Bild- u.
Bestell-Nr.

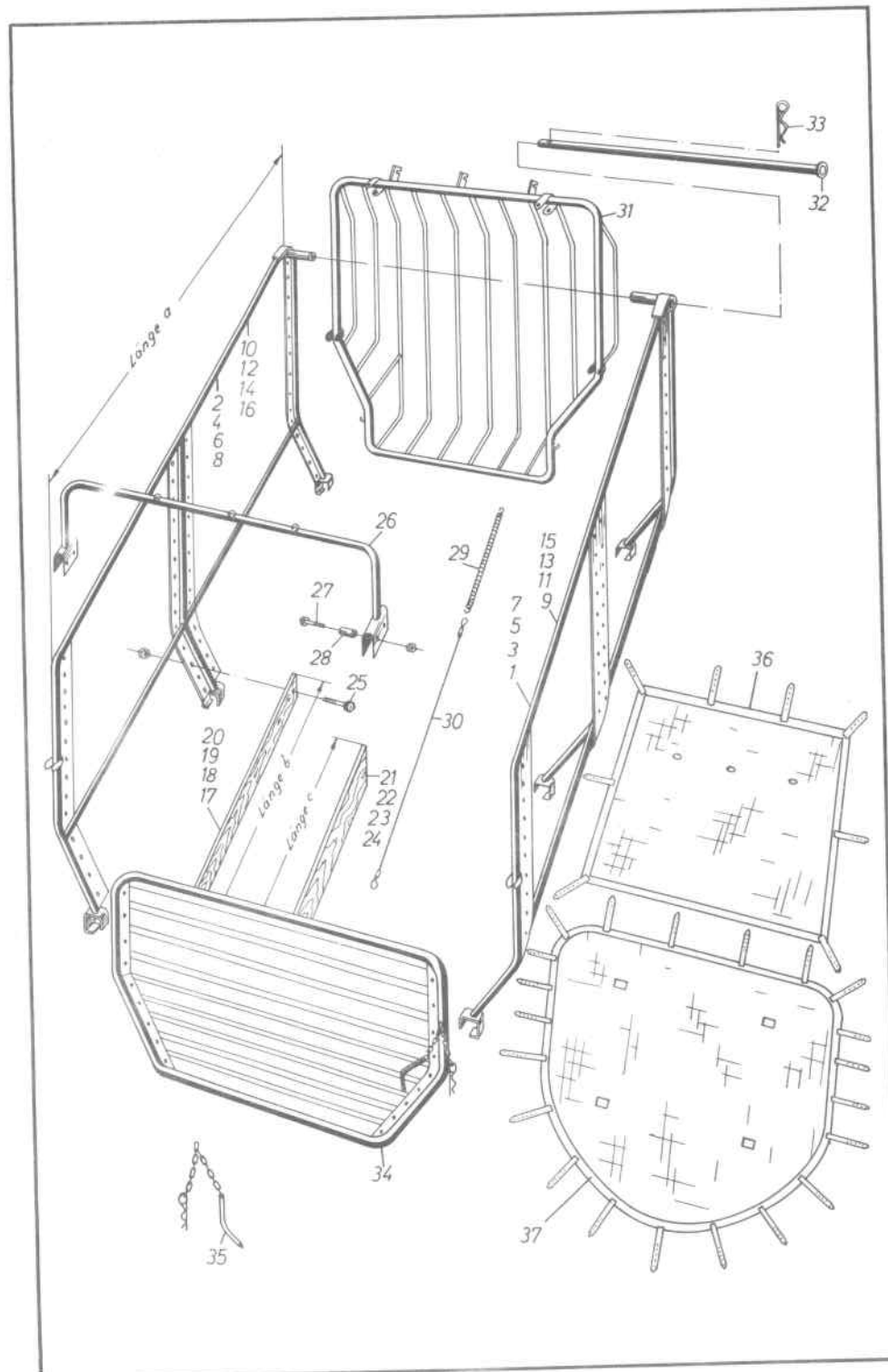
Benennung

Sachnummer



42 B32	Sprengring
43 B32	Sprengring
44 B32	Sprengring
45 B32	Dichtring
46 B32	Verschlußschraube
47 B32	Spiral-Stift (schw. Ausf.)
48 B32	Kugel
49 B32	Druckfeder
50 B32	Druckfeder
51 B32	Rillenkugellager
52 B32	Rillenkugellager
53 B32	Rillenkugellager
54 B32	Rillenkugellager
55 B32	Ina-Nadelkäfig
56 B32	Lager (Timpken)
57 B32	Schmiernippel
58 B32	Sechskantschraube
59 B32	Sechskantschraube
60 B32	Sechskantschraube
61 B32	Senkkopfschraube
62 B32	Zylinderkopfschraube
63 B32	Zylinderkopfschraube
64 B32	Zylinderkopfschraube m. Mu.
65 B32	Zylinderkopfschraube
66 B32	Zylinderkopfschraube m. Mu.
67 B32	Sechskantmutter
68 B32	Federring
69 B32	Federring
70 B32	Federring
71 P32	Federring
72 B32	Niet
73 B32	Typenschild
74 B32	Halbrundkerbnagel

SW 38
 Sp 100 DIN 5417
 Sp 110 DIN 5417
 18x24x1 Fiber
 M 18x1,5 DIN 910
 5x32 Prym
 9,525 mm III DIN 5401
 2,5x60Φ; 5 Gg. DIN 2089
 1,5x9Φ; 9 Gg. DIN 2089
 16014 DIN 625
 6014 N DIN 625
 6211 N DIN 625
 6207 DIN 625
 K 32x39x18 geteilt
 Ti. 29620 - 29685
 H 2 M 10x1 SFG
 M 12x40 Din 931 - 10 K
 M 12x30 DIN 931 Mu.
 M 12x40 DIN 933 - 10 K
 M 6x20 INFA
 M 8x25 INBUS x ZN
 M 8x45 INBUS x ZN
 M 10x70 INBUS x ZN
 M 10x90 INBUS x ZN
 M 10x130 INBUS x ZN
 M 14 DIN 934 - 5 S
 A 8 DIN 127
 A 10 DIN 127
 A 12 DIN 127
 A 14 DIN 127
 C 4x10 DIN 7338 Cu
 2x6 DIN 1476



kemper		Ersatzteilliste		Blatt-Nr.: K33
				Ausgabe: 6509
Bild- u. Bestell-Nr.	Benennung	Sachnummer		
1 K33	Seitenwand ohne Bretter (a=3015mm)	2,5 - U 26 - A 33/1		
2 K33	Seitenwand ohne Bretter (a=3015mm)	2,5 - U 26 - A 35/1		
3 K33	Seitenwand ohne Bretter (a=3550mm)	3 - U 26 - A 33/1		
4 K33	Seitenwand ohne Bretter (a=3550mm)	3 - U 26 - A 35/1		
5 K33	Seitenwand ohne Bretter (a=3900mm)	3,5 - U 26 - A 33/1		
6 K33	Seitenwand ohne Bretter (a=3900mm)	3,5 - U 26 - A 35/1		
7 K33	Seitenwand ohne Bretter (a=4400mm)	4 - U 26 - A 33/1		
8 K33	Seitenwand ohne Bretter (a=4400mm)	4 - U 26 - A 35/1		
9 K33	Seitenwand mit Brettern (a=3015mm)	2,5 - U 26 - A 32/1		
10 K33	Seitenwand mit Brettern (a=3015mm)	2,5 - U 26 - A 34/1		
11 K33	Seitenwand mit Brettern (a=3550mm)	3 - U 26 - A 32/1		
12 K33	Seitenwand mit Brettern (a=3550mm)	3 U 26 - A 34/1		
13 K33	Seitenwand mit Brettern (a=3900mm)	3,5 - U 26 - A 32		
14 K33	Seitenwand mit Brettern (a=3900mm)	3,5 - U 26 - A 34/1		
15 K33	Seitenwand mit Brettern (a=4400mm)	4 - U 26 - A 32/1		
16 K33	Seitenwand mit Brettern (a=4400mm)	4 - U 26 - A 34/1		
17 K33	Brett, 120 breit (b=1445mm)	2,5 - U 26 - A 210/4		
18 K33	Brett, 120 breit (b=1715mm)	3 - U 26 - A 210/4		
19 K33	Brett, 120 breit (b=1890mm)	3,5 - U 26 - A 210/4		
20 K33	Brett, 120 breit (b=2140mm)	4 - U 26 - A 210/4		
21 K33	Brett, 90 breit (c=1445mm)	2,5 U 26 - A 209/4		
22 K33	Brett, 90 breit (c=1715mm)	3 - U 26 - A 209/4		
23 K33	Brett, 90 breit (c=1890mm)	3,5 - U 26 - A 209/4		
24 K33	Brett, 90 breit (c=2140mm)	4 - U 26 - A 209/4		
25 K33	Flachrundschrabe (verkadmet)	M 8x35 DIN 603 m. Mu.		
26 K33	Rohrbügel	LW-26. 78. 1. 3		
27 K33	Sechskantschrabe	M 10x50 DIN 931 m. Mu.		
28 K33	Distanzrohr	LW-26. 217. 1. 4		
29 K33	Feder	LW-26. 51. 1. 4		
30 K33	Zugseil	LW-26. 68. 1. 4		
31 K33	Rückwand	LW-26. 76. 1. 1		
32 K33	Lagerrohr	LW-26. 73. 1. 4		
33 K33	Federsplint	U-U 11 - F 55/4		
34 K33	Stirnwand	U-U 26 - A 30/2		
35 K33	Sicherungsbolzen	LW-26. 75. 1. 4		
36 K33	Abdeckung	U-U 26 - A 215. 2		
37 K33	Plane für Rückwand	U-U 26 - A 216.		

KEMPER 2 **kemper** 1

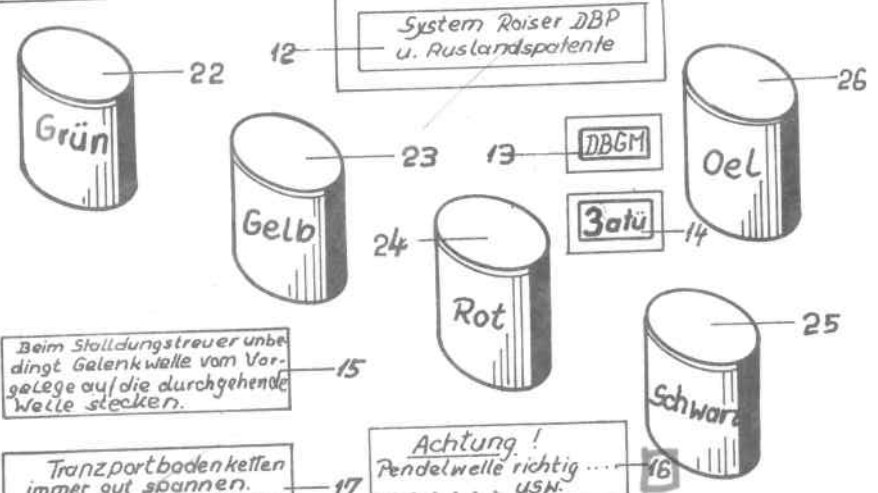
LADOMAT 3 **UNIVERSAL** 4

FRÄSE 5 **Achtung - Sehr wichtig!**
 1. Auf festen Verschluss des Streuwerkes...
 2. Höchstladung
 u.s.w. 7

STANDARD 6 **Achtung!**
 Nur in Stillstand bzw.
 Auslauf schalten. 8

Achtung!
 Nicht die gangabhängige
 Zapfwelle einschalten. 9 **Achtung!**
 Vorschub nur bei laufender
 Maschine verstellen. 11

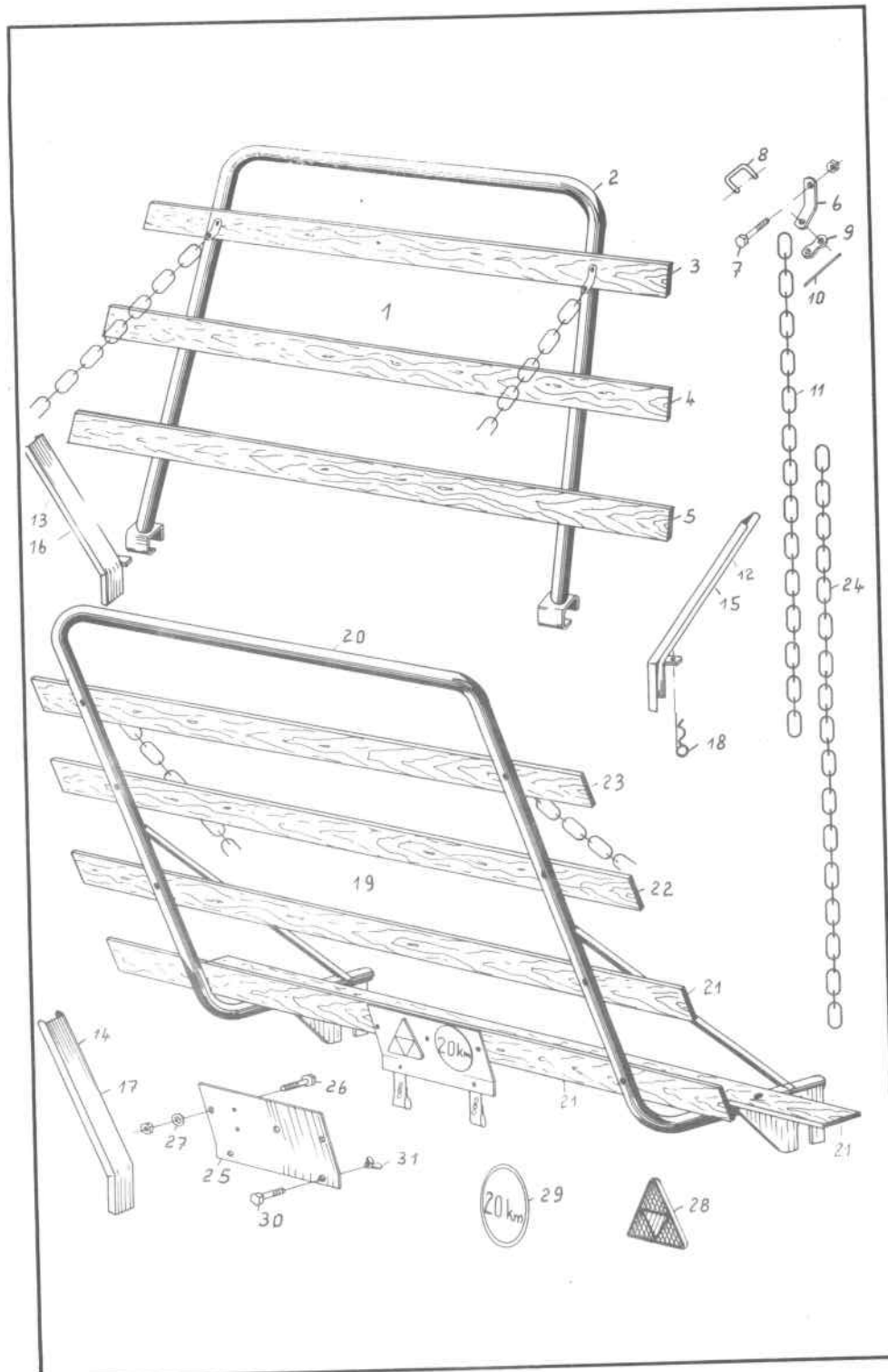
Achtung!
 Betreten der Plattform
 bei laufender Maschine
 verboten. 10



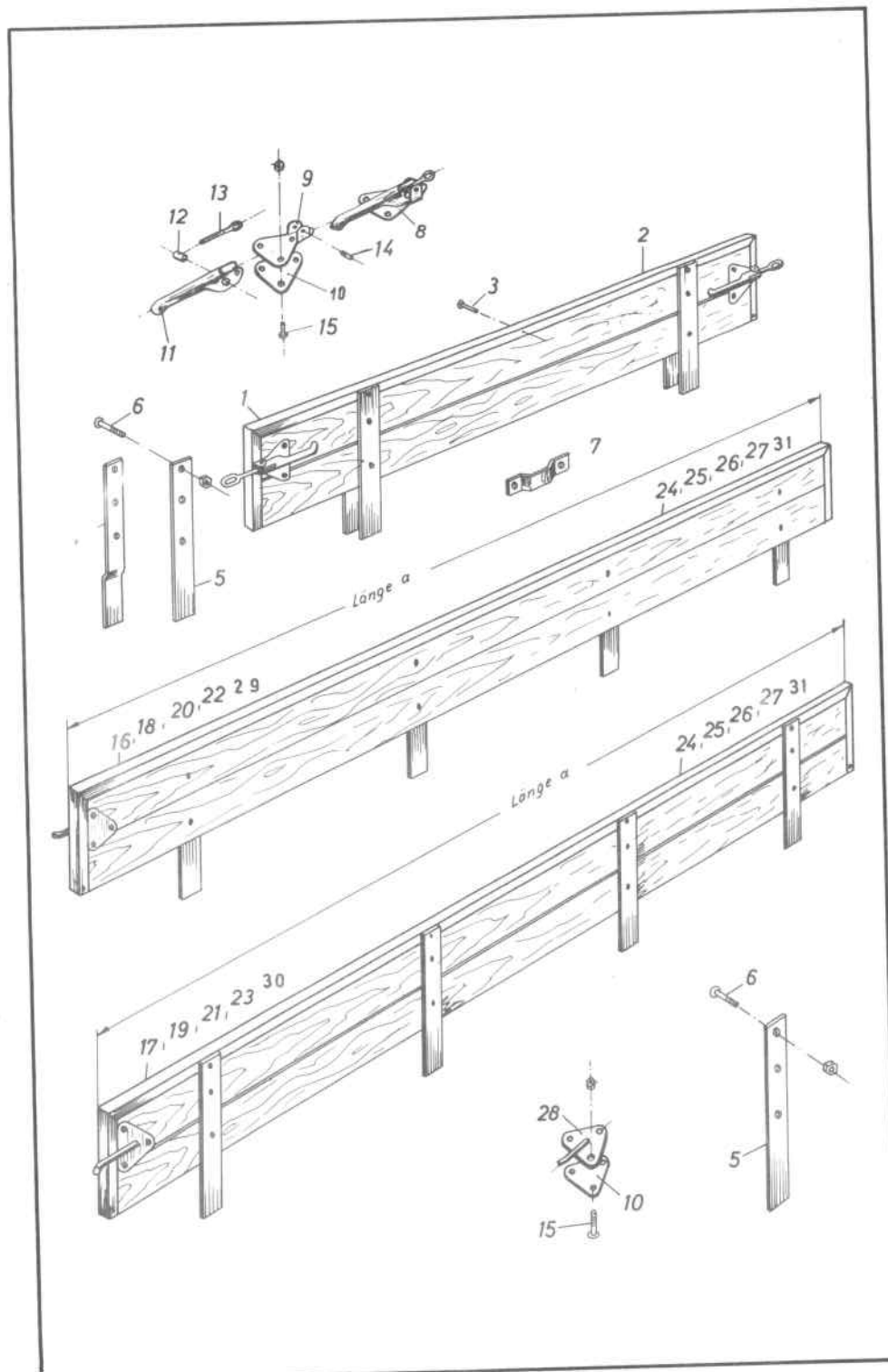
Achtung
 Teil 1 auf Streuwerkgetriebe
 Teil 2 auf Vorschubgetriebe
 Näheres siehe Bedie... 18
 4.0t 20
 3.2t 21
Achtung
 Pendelwelle
 Maschinenschraube M12...
 Sichern durch Federring... 19


kemper		Blatt-Nr.: B35
Ersatzteilliste		Ausgabe: 6406
Bild- u. Bestell-Nr.	Benennung	Sachnummer
1 B35	„Kemper“ Größe 2	440x100x40
2 B35	„Kemper“ Größe 1	650x185x82
3 B35	„Ladomat“	650x100x82
4 B35	„Universal“	650x100x82
5 B35	„Fräse“	400x100x82
6 B35	„Standard“	600x100x82
7 B35	Etikett „Achtung ...!“	St-00. 5012. 1. 4
8 B35	Etikett „Achtung ...!“	LW-12. 0591. 1. 4
9 B35	Etikett „Achtung ...!“	LW-12. 0576. 1. 4
10 B35	Etikett „Achtung ...!“	ST-00. 5014. 1. 4
11 B35	Etikett „Achtung ...!“	ST-00. 5013. 1. 4
12 B35	Etikett	LW-12. 0599. 1. 4
13 B35	Etikett „DBGM“	LW-12. 0596. 1. 4
14 B35	Etikett „3 atü“	ST-00. 5021. 1. 4
15 B35	Etikett	LW-12. 0575. 1. 4
16 B35	Etikett „Achtung ...!“	LW-12. 0597. 1. 4
17 B35	Etikett	ST-00. 5015. 1. 4
18 B35	Etikett	LW-12. 0598. 1. 4
19 B35	Etikett „Achtung ...!“	LW-12. 5000. 1. 4
20 B35	Abziehbild „4 t“	LW-12. 5001. 1. 4
21 B35	Abziehbild „3,2 t“	LW-12. 5002. 1. 4
22 B35	Ersatzlack „Grün“	
23 B35	Ersatzlack „Gelb“	
24 B35	Ersatzlack „Rot“	
25 B35	Ersatzlack „Schwarz“	
26 B35	Getriebeöl (Ltr. angeben)	SAE 90

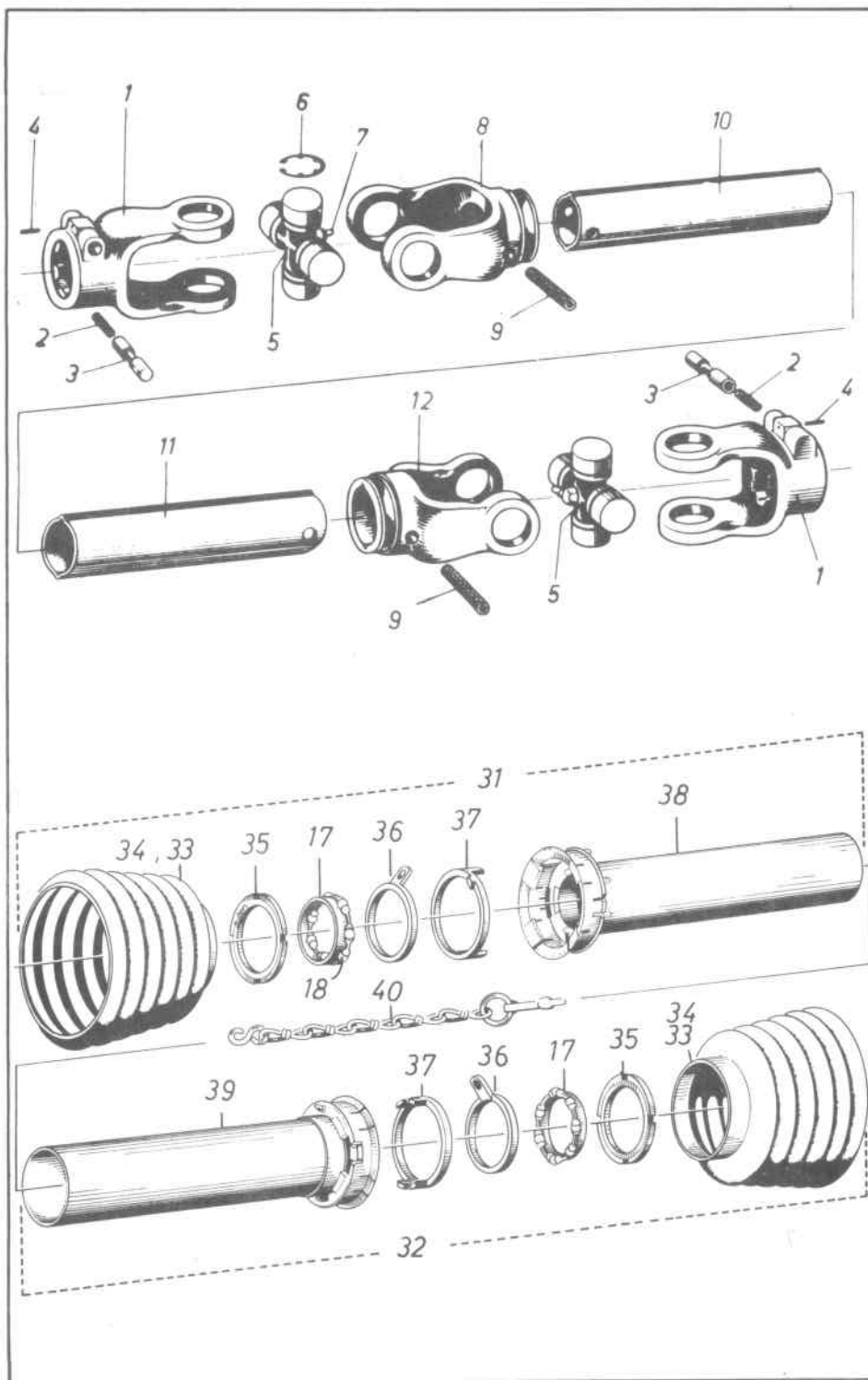
Original Kemper-Lacke können in Dosen zu je 0,5, 1, 2,5 kg oder auch in Sprühdosen geliefert werden.




kemper		Blatt-Nr.: K 36
		Ausgabe: 6509
Bild- u. Bestell-Nr.	Benennung	Sachnummer
1 K36	Ladegatter vorn	U-U 10 - F 2/1
2 K36	Rahmen für Ladegatter vorn	U-U 10 - F 4/1
3 K36	Brett (1840 mm lang)	U-U 10 - F 59/3
4 K36	Brett (1960 mm lang)	U-U 10 - F 58/3
5 K36	Brett (2080 mm lang)	U-U 10 - F 57/3
6 K36	Lasche	U-U 10 - F 63/4
7 K36	Sechskantschraube	M 12x95 DIN 931 m. Mu.
8 K36	Verschlussglied	ST-04. 5007. 1. 4
9 K36	Verschlussplatte	ST-04. 5008. 1. 4
10 K36	Verschlussdraht	II 2,25 DIN 2076 (70 lang)
11 K36	Kette	8 DIN 763 - 27 Glieder
12 K36	Schrägstellstütze	KEB-U 10 - G 7/2
13 K36	Schrägstellstütze	KEB-U 10 - G 9/2
14 K36	Schrägstellstütze	KEB- U10 - G 74/2
15 K36	Schrägstellstütze (nur f. 2 u. 2,5 to)	K-U 10 - G 7/2
16 K36	Schrägstellstütze (nur f. 2 u. 2,5 to)	K-U 10 - G 9/2
17 K36	Schrägstellstütze (nur f. 2 u. 2,5 to)	K-U 10 G 74/2
18 K36	Federstecker	LW-26. 0560. 1. 4
19 K36	Ladegatter hinten kpl. m. Leuchtenhalter	U-U 10 - H 3/1
20 K36	Rahmen für Ladegatter hinten	U-U 10 - 10/2
21 K36	Brett	U-U 10 - F 68/3
22 K36	Brett	U-U 10 - F 71/3
23 K36	Brett	U-U 10 - F 72/3
24 K36	Kette	8 DIN 763 - 34 Glieder
25 K36	Platte für Leuchtenanbringung	U-U 10 - F 73/2
26 K36	Sechskantschraube	M 8x45 DIN 934 m. Mu.
27 K36	Scheibe	9,5 DIN 440
28 K36	Dreieckrückstrahler	A DIN 72618
29 K36	20 km-Schild	20 km - Abziehbild
30 K36	Sechskantschraube	M 10x20 DIN 933 - 8 G
31 K36	Flügelmutter	M 10 DIN 315 g 4 D



 Ersatzteilliste		Blatt-Nr.: K37
		Ausgabe: 6611
Bild- u. Bestell-Nr.	Benennung	Sachnummer
1 K37	Vorderes Aufsatzbrett	U-U 9 - F 2/3
2 K37	Bordwandisen vord. Aufsatzbrett	U-U 9 - F 54/3
3 K37	Halbrundniet	6x30 DIN 660 AL
4 K37	Anschraubeisen	U-U 9 - F 56/3
5 K37	Anschraubflasche	U-U 9 - F 55/4
6 K37	Flachrundschrabe	M 8x40 DIN 603 m. Mu.
7 K37	Tasche für Aufsatzbretter	U-U 9 - F 57/4
8 K37	Kastenverschluß vollst.	U-U 5 - F 5/3
9 K37	Anschraubplatte	U-U 5 - F 71/3
10 K37	Unterlegplatte	U-U 5 - F 83/4
11 K37	Spannhebel	U-U 5 - H 70 2
12 K37	Zylindermutter	U-U 5 - F 81/4
13 K37	Oesenschraube	U-G 43
14 K37	Bolzen	U-U 5 - F 84/4
15 K37	Flachrundschrabe	M 8x35 DIN 603 m. Mu.
16 K37	Aufsatzbrett rechts	(a = 2930 mm) K-U 9 - F 1/1
17 K37	Aufsatzbrett links	(a = 2930 mm) K-U 9 - F 3/1
18 K37	Aufsatzbrett rechts	(a = 3470 mm) KE-U 5 - G 1/1
19 K37	Aufsatzbrett links	(a = 3470 mm) KE-U 5 - G 2/1
20 K37	Aufsatzbrett rechts	(a = 3815 mm) B-U 5 - F 1/1
21 K37	Aufsatzbrett links	(a = 3815 mm) B-U 5 - G 3/1
22 K37	Aufsatzbrett rechts	(a = 4315 mm) 4-U 20 - F 1/1
23 K37	Aufsatzbrett links	(a = 4315 mm) 4-U 20 - F 3/1
24 K37	Bordwandisen	(a = 2930 mm) K-U - F 53/3
25 K37	Bordwandisen	(a = 3470 mm) KE-U - F 53/3
26 K37	Bordwandisen	(a = 3815 mm) B-U - F 53/3
27 K37	Bordwandisen	(a = 4315 mm) 4-U 20 - F 53/3
28 K37	Grundplatte	U-U 5 - F 8/4
Ab Masch.-Nr. Stand. = 52296 Fräse = 52688		
29 K37	Aufsatzbrett rechts	(a = 3230 mm) 010. 391. 00. 00
30 K37	Aufsatzbrett links	(a = 3230 mm) 010. 386. 00. 00
31 K37	Bordwandisen	(a = 3230 mm) K-U9-F 267/4



 Ersatzteilliste		Blatt-Nr.: A20-2
		Ausgabe 6708
Bild- u. Bestell-Nr.	Benennung	Sachnummer
1 A20*	Schiebestift-Aufsteckgabel kpl. 1 ³ / ₈ " (DIN 9611 Form A)	11. 10. 00
1aA20*	Schiebestift-Aufsteckgabel kpl. 1 ¹ / ₈ " Ferguson	11. 11. 00
2 A20	Druckfeder	66. 01. 00
3 A20	Schiebestift	65. 01. 00
4 A20	Spannstift 3x20 DIN 1481	61. 01. 00
5 A20	Kreuzgarnitur kpl. mit Schmiernippel und vier Sicherungsringen	11. 03. 00
6 A20	Sicherungsring	62. 03. 00
7 A20	Schmiernippel B 8 DIN 71412	63. 22. 01
8 A20	Rillengabel für Rohr Ov	11. 38. 00
9 A20	Spannstift Connex 10x65	61. 05. 04
10 A20	Profilrohr innen Gr. Ov (Länge angeben)	75. 11. 16
11 A20	Profilrohr außen Gr. 1 (Länge angeben)	75. 15. 16
12 A20	Rillengabel für Rohr 1	11. 39. 00
17 A20	Kugelhaltering komplett mit 7 Kugeln	82. 96. 01
17aA20	Kugelhaltering	82. 96. 00
18 A20	Kugel 3/8" DIN 5401	64. 01. 00
Neue Teile für Schutzart UC12 (Kunststoffschutzrohre)		
31 A20	Innere Schutzhälfte kpl., Rohrlänge und Schutztrichter Sachn. angeben	82. 121
32 A20	Außere Schutzhälfte kpl. Rohrlänge und Schutztrichter Sachn. angeben	82. 122
33 A20	Schutztrichter 100 mm lang	84. 00. 04
34 A20	Schutztrichter 115 mm lang	84. 00. 05
35 A20	Nutenring	82. 93. 00
36 A20	Haltering	82. 93. 02
37 A20	Schiebering	82. 93. 01
38 A20	Innenschutzrohr m. Kappe (Länge ang.)	80. 36. 02
39 A20	Außenschutzrohr m. Kappe (Länge ang.)	80. 37. 02
40 A20	Haltekette	82. 36. 03
*) Kann ersetzt werden durch Sternratsche		55. 112. 03