



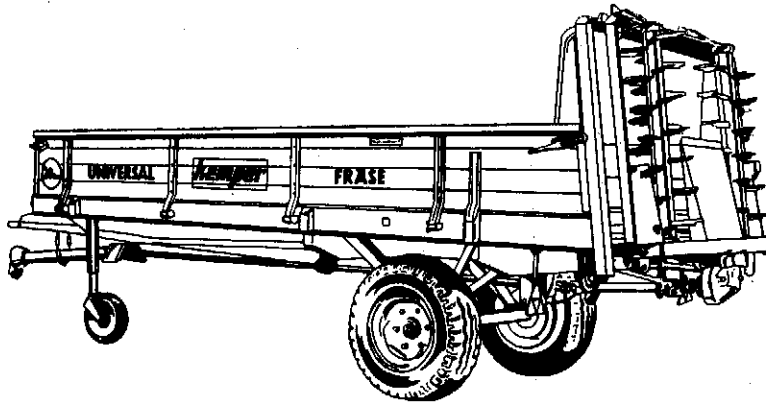
Notizen

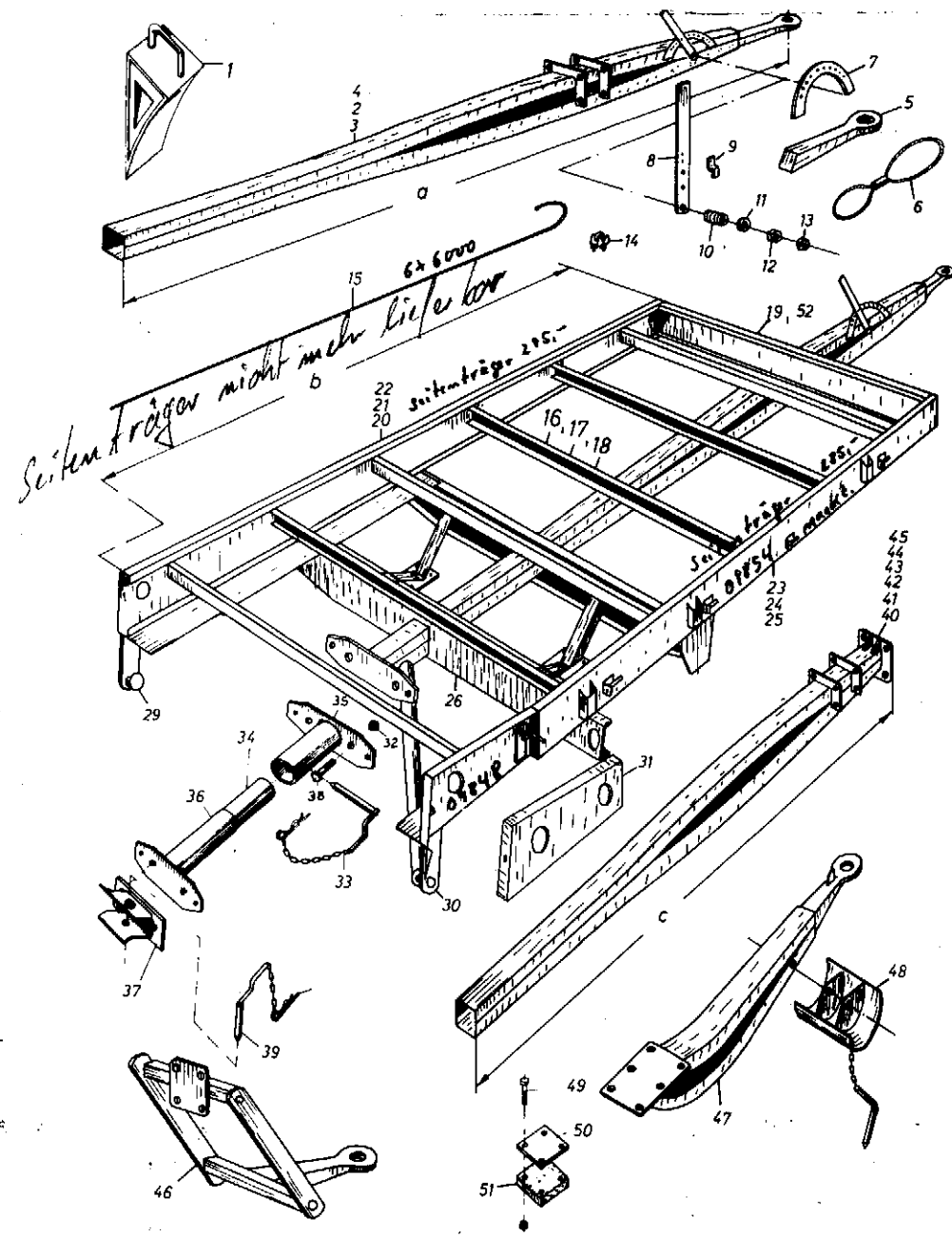
UNIVERSAL-FRÄS-STREUER

Einachser Typ E2, E2,5, E3, E3,5, E4

Ersatzteilliste L

Ausgabe E6509





04573	1 L01	Bremsschuh		U-U 1 - F 23/2
	2 L01	Deichsel	(a = 4.140 mm)	K-U 1 - P 16/1
	3 L01	Deichsel	(a = 4.690 mm)	KE-U 1 - P 16/1
	4 L01	Deichsel	(a = 5.020 mm)	B-U 1 - P 16/1
06139	5 L01	Zugöse		ST-01. 5000. 3. 2
06393	6 L01	Fangschlaufe		LW-01. 0568. 1. 4
09919	7 L01	Segment		U-U 1 - F 59/2
10180	8 L01	Vorschubverstellhebel		ST-03. 7014. 1. 3
10317	9 L01	Begrenzungswinkel		U-U 2 - F 103/4
10500	10 L01	Druckfeder		ST-03. 5005. 1. 4
05496	11 L01	Scheibe		T3 DIN 125 St
03570	12 L01	Sechskantmutter		M 12 DIN 934-5 S
05815	13 L01	Sicherungsmutter		M 12x1,5 DIN 7967
04228	14 L01	Drahtseilklemme		6,5 DIN 741
11517	15 L01	Drahtseil		6 Ø (Länge angeben)
	16 L01	Rahmen 2 u. 2,5 to Fräse	(b=3.115 mm)	K-U 1 - G 2/1
	17 L01	Rahmen 3 to Fräse	(b=3.665 mm)	KE-U 1 - B 2/1
	18 L01	Rahmen 3,5 to Fräse	(b=4.015 mm)	B-U 1 - G 2/1
	19 L01	vorderes Rahmeneisen (3,5 mm Blechstärke)		KEB-U 1 - H 72/2
09735	20 L01	Seitenträger links	(b=3.115 mm)	K-U 1 - H 14/1
	21 L01	Seitenträger links	(b=3.665 mm)	KE-U 1 - H 14/1
	22 L01	Seitenträger links	(b=4.015 mm)	B-U 1 - H 14/1
	23 L01	Seitenträger rechts	(b=3.115 mm)	K-U 1 - G 13/1
	24 L01	Seitenträger rechts	(b=3.665 mm)	KE-U 1 - G 13/1
	25 L01	Seitenträger rechts	(b=4.015 mm)	B-U 1 - G 13/1
	26 L01	Querträger		U-U 1 - K 80/1
	27 L01			
	28 L01			
09845	29 L01	Lagerplatte kpl. links		ST-02. 7020. 1. 4
09716	30 L01	Lagerplatte kpl. rechts		ST-02. 7019. 1. 4
10209	31 L01	Deckel für Vorschubkasten		U-U 1 - H 116/1
03308	32 L01	Federling		A 16 DIN 127
10267	33 L01	Steckbolzen		U-U 14 - A 2/3
10265	34 L01	Anhängebock vollst.		U-U 14 - D 1/1
10269	35 L01	Führungsrohr		U-U 14 - A 3/3
10266	36 L01	Einsteckrohr		U-U 14 - A 4/3
04569	37 L01	Anhängerkupplung		U-U 11 - F 2/2
03309	38 L01	Sechskantschraube		M 16x35 DIN 931 m. Mu.
04182	39 L01	Steckbolzen		U-U 11 - F 3/3
	40 L01	Deichsel f. Auflaufbremse	(c=3.315mm)	K-U 1 - F 25/2
	41 L01	Deichsel f. Auflaufbremse	(c=3.865mm)	KE-U 1 - F 25/2
11257	42 L01	Deichsel f. Auflaufbremse	(c=4.215mm)	B-U 1 - F 25/2
	43 L01	Deichsel für Renault	(c=3.815mm)	K-U 31 - A 2/1
	44 L01	Deichsel für Renault	(c=4.365mm)	KE-U 31 - A 2/1
	45 L01	Deichsel für Renault	(c=4.715mm)	B-U 31 - A 2/1
22869	46 L01	Zugöse für Renault-Deichsel		LW-21. 7193. 1. 3
	47 L01	Zuglenkung für Ferguson		U-U 13 - A 16/2
	48 L01	Schleppschuh mit Bolzen		U-U 13 - A 9/4
	49 L01	Sechskantschraube		M 12 (Länge angeben)
07938	50 L01	Achsanschraubplatte		U-U 1 - G 109/4
11624	51 L01	Zwischenlage		Stärke angeben!
	52 L01	Vorderes Rahmeneisen (3 mm Blechstärke)		K-U 1 - G 72/1
09860				

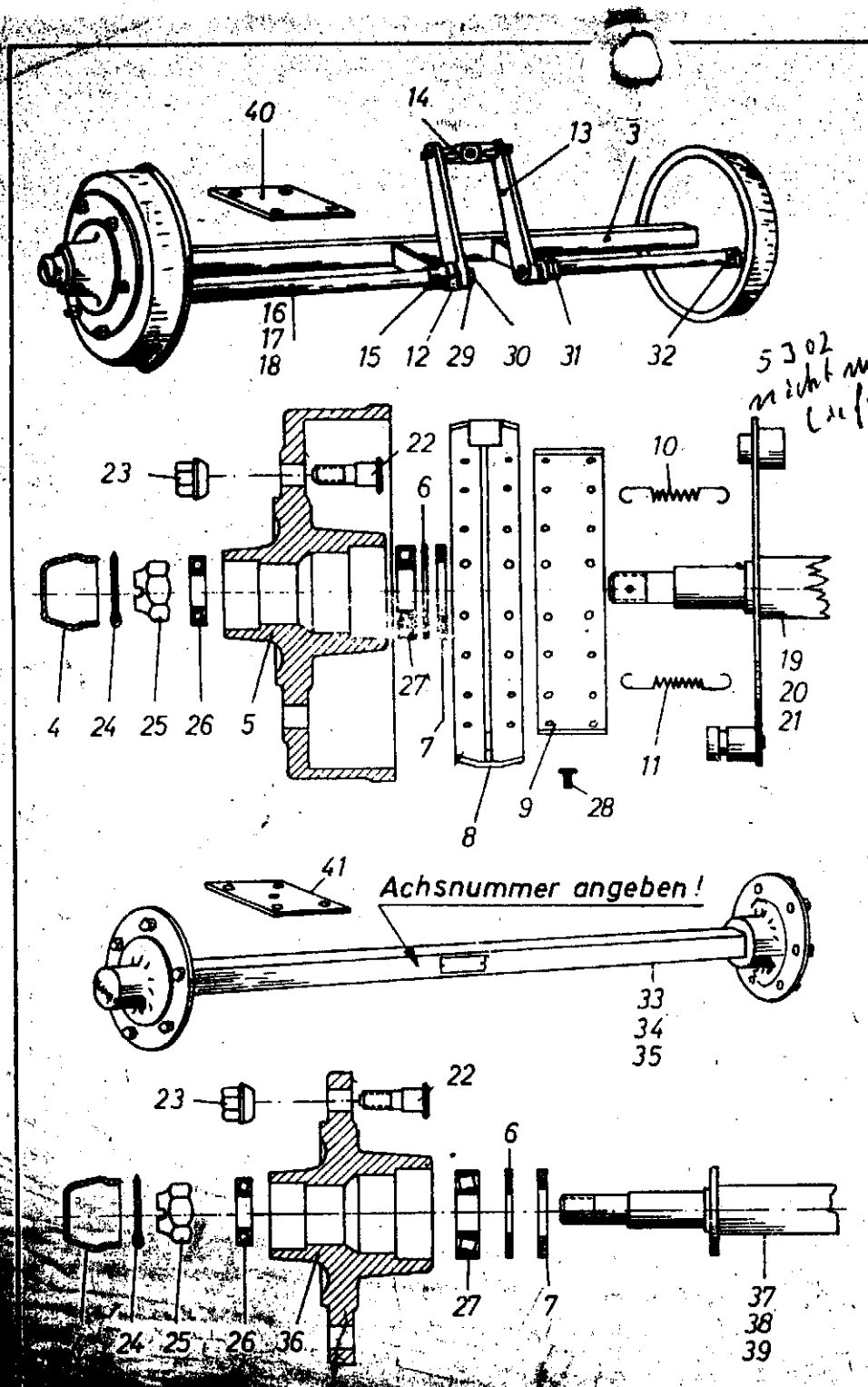
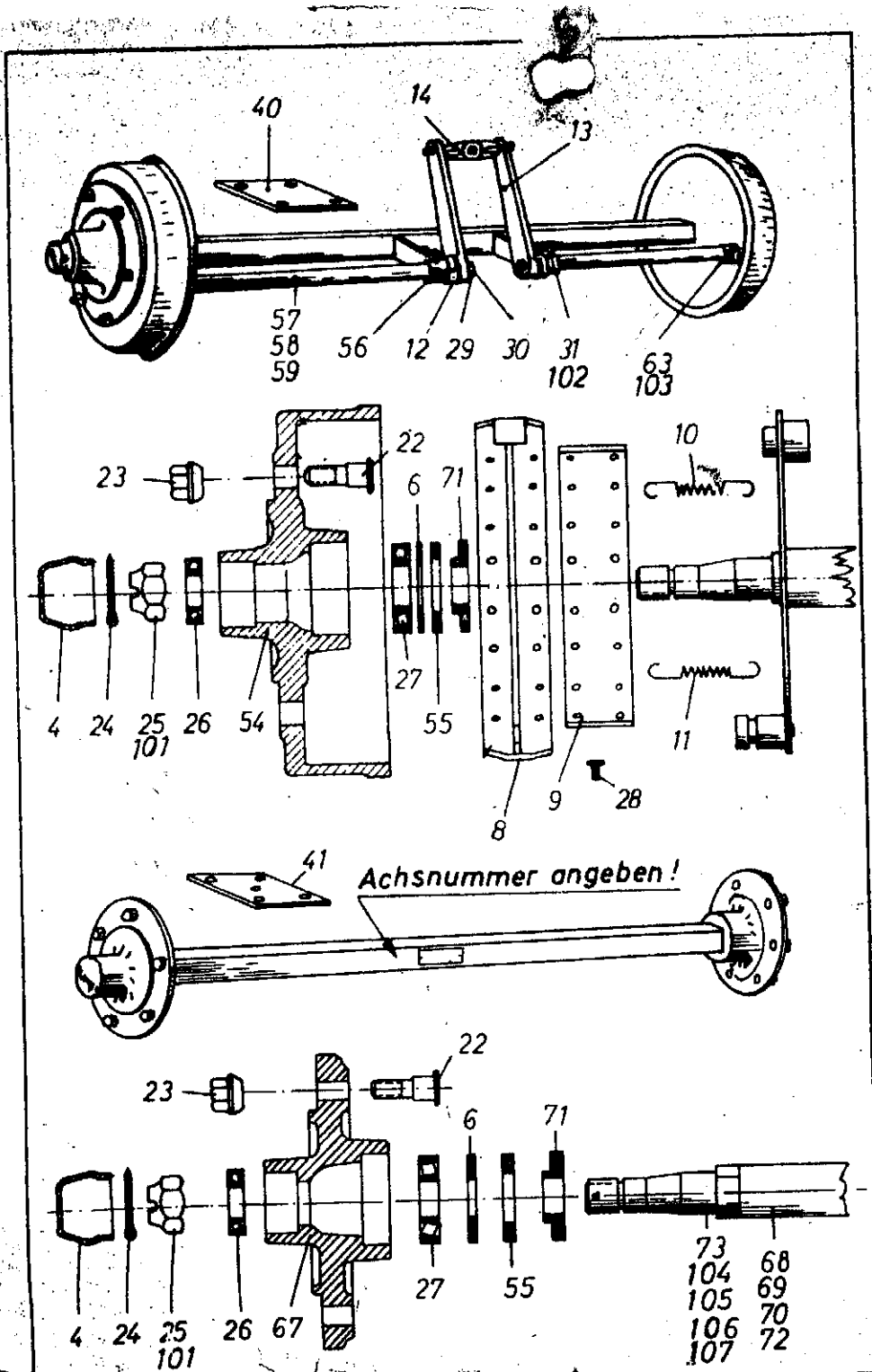


Bild- u. Bestell-Nr.	Benennung	Sachnummer	
----------------------	-----------	------------	--

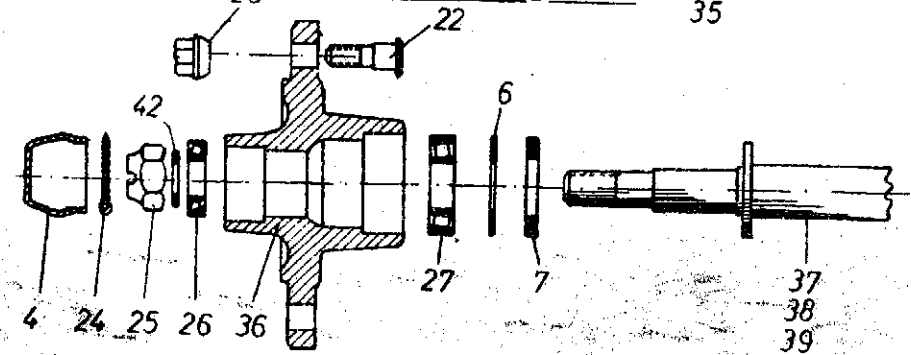
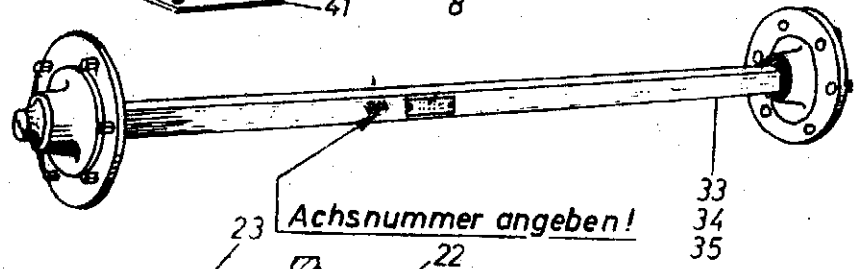
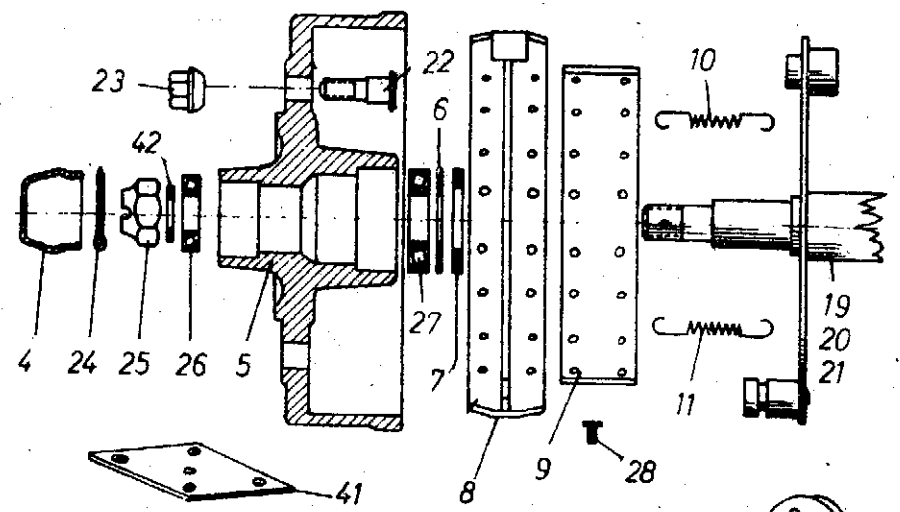
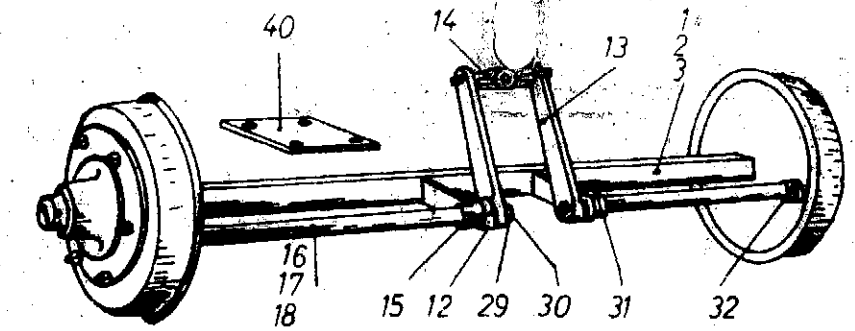
Gültig für Achs-Nummern 603; 608; 609; 605; 616 und 617*
Achsnr. unbedingt angeben!

1 J02	Bremsachse vollst., Spur 1250 (Nr. 603)	BA-01. 603. 3. 1	27374
2 J02	Bremsachse vollst., Spur 1360 (Nr. 608)	BA-01. 608. 1. —	
3 J02	Bremsachse vollst., Spur 1500 (Nr. 609)	BA-01. 609. 1. —	
4 J02	Schutzkappe	BA-01. 304. 1. 3	04329
5 J02	Bremstrommel	BA-01. 404. 1. 2	27096
6 J02	Scheibe	BA-01. 306. 1. 4	16738
7 J02	Filzring	BA-01. 505. 2. 4	16981
8 J02	Bremsbacke mit Bremsbelag	BA-01. 601. 2. 3	03140
9 J02	Bremsbelag	BA-01. 500. 1. 3	04456
10 J02	Zugfeder	BA-01. 501. 1. 4	04145
11 J02	Zugfeder	BA-01. 502. 1. 4	04146
12 J02	Gegenstück	BA-01. 400. 1. 4	04150
13 J02	Bremshebel	BA-01. 401. 1. 3	04153
14 J02	Zwischenstück	BA-01. 402. 1. 3	04154
15 J02	Stütze	BA-01. 409. 2. 4	16975
16 J02	Bremswelle, Spur 1250 (Nr. 603)	BA-01. 410. 3. 3	26161
17 J02	Bremswelle, Spur 1360 (Nr. 608)	BA-01. 411. 3. 3	26162
18 J02	Bremswelle, Spur 1500 (Nr. 609)	BA-01. 412. 3. 3	26163
19 J02	Bremsachse kpl., Spur 1250 (Nr. 603)	BA-01. 705. 2. 2	27102
20 J02	Bremsachse kpl., Spur 1360 (Nr. 608)	BA-01. 713. 2. 2	
21 J02	Bremsachse kpl., Spur 1500 (Nr. 609)	BA-01. 714. 2. 2	
22 J02	Radbolzen	BA-01. 504. 1. 4	04148
23 J02	Kugelbundmutter	A 18 DIN 74361	03318
24 J02	Splint	6x55 DIN 94 St	05484
25 J02	Kronenmutter	M 30x1,5 DIN 935	05727
26 J02	Kegelrollenlager	30206 DIN 720	05117
27 J02	Kegelrollenlager	30208 DIN 720	05118
28 J02	Rohrriem	A 4x0,5x10 DIN 73	03377
29 J02	Federring	A 16 DIN 127	03308
30 J02	Sechskantmutter	M 16 DIN 934-5	03310
31 J02	Schmiernippel	AM 6 DIN 71412	28283
32 J02	Schmiernippel	BM 6 DIN 71412	
33 J02	Laufachse vollst., Spur 1250 (Nr. 605)	LA-01. 605. 1. 2	27106
34 J02	Laufachse vollst., Spur 1360 (Nr. 616)	LA-01. 616. 1. 2	
35 J02	Laufachse vollst., Spur 1500 (Nr. 617)	LA-01. 617. 1. 2	
36 J02	Radnabe	LA-01. 405. 1. 2	27097
37 J02	Achse kpl., Spur 1250 (Nr. 605)	LA-01. 715. 1. 2	27111
38 J02	Achse kpl., Spur 1360 (Nr. 616)	LA-01. 716. 1. 2	27112
39 J02	Achse kpl., Spur 1500 (Nr. 617)	LA-01. 717. 1. 2	27113
40 J02	Anschraubplatte	U-U 1 G 109/4	07938
41 J02	Anschraubpl. f. Federring 2-Achser	U-U 25-A 60/4	20752

*) Diese Achs-Nummern werden ab April 65 eingeschlagen.
Diese Liste ist jedoch auch gültig für Fahrzeuge ab Baujahr 63. Ist also keine Achs-Nr. vorhanden, dann geben Sie, bitte den Achsknuppelquerschnitt, Tragkraft und Spurweite an.



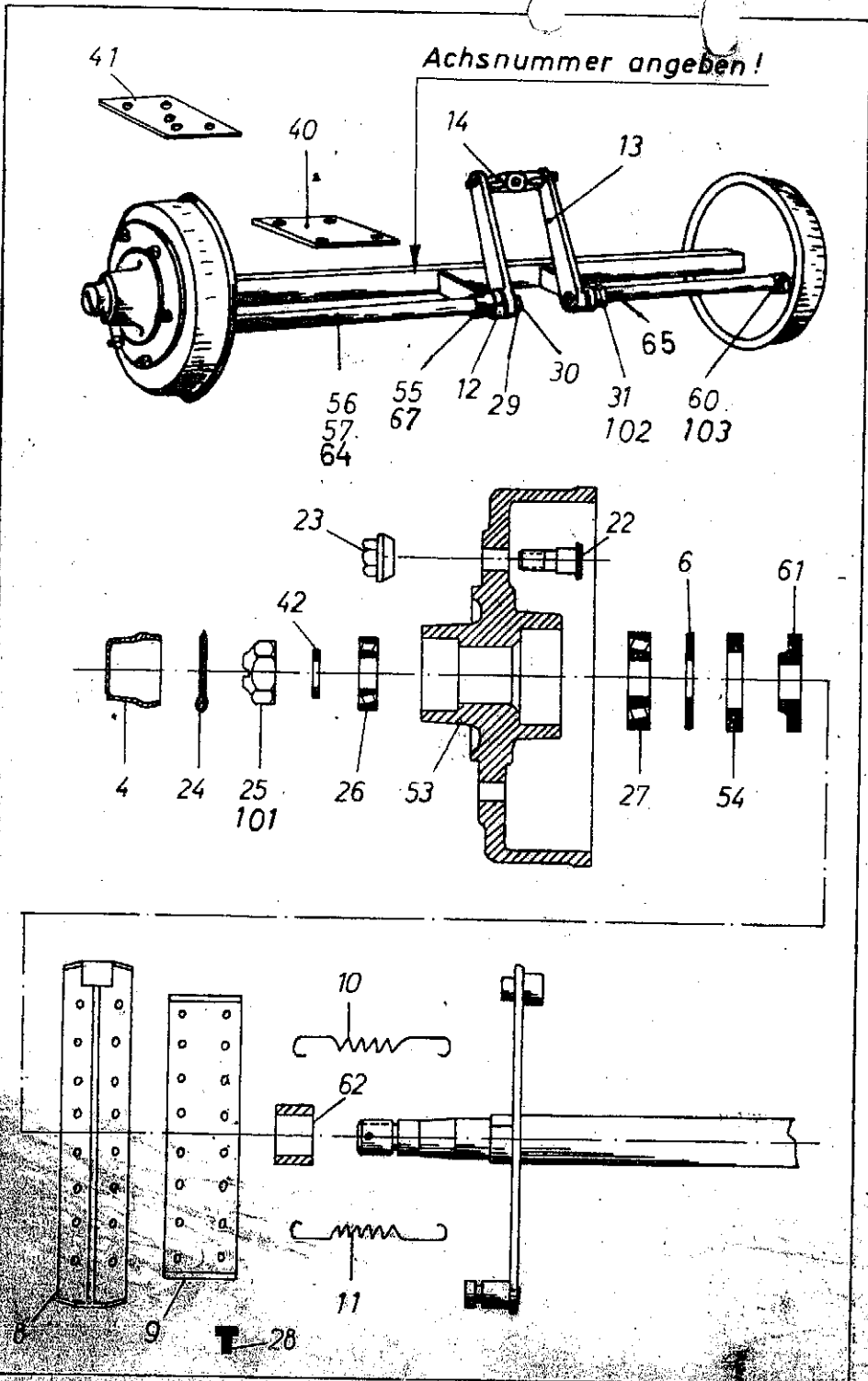
Kemper		Ersatzteilliste		Blatt-Nr.: J02-2	
				Ausgabe: 6805	
Bild- u. Bestell-Nr.	Benennung	Sachnummer			
Gültig für Achs-Nr. 620, 621, 622, 626, 627, 628, 632, 633					
Achsennummer unbedingt angeben!					
4 J02	Schutzkappe	BA-01. 304. 1. 3	04329		
6 J02	Scheibe	BA-01. 306. 1. 4	16738		
8 J02	Bremsbacke m. Bremsbelag	295. 001. 00. 03	03140		
9 J02	Bremsbelag	BA-01. 500. 1. 3	04156		
10 J02	Zugfeder	BA-01. 501. 1. 4	04145		
11 J02	Zugfeder	BA-01. 502. 1. 4	04146		
12 J02	Gegenstück	BA-01. 400. 1. 4	04150		
13 J02	Bremshebel	BA-01. 401. 1. 3	04153		
14 J02	Zwischenstück	BA-01. 402. 1. 3	04154		
22 J02	Radbolzen	BA-01. 504. 1. 4	04148		
23 J02	Kugelbundmutter	A 18 DIN 74361-6	03318		
24 J02	Splint	6x55 DIN 94-St	05484		
25 J02	Kronenmutter (breit, 33)	M 30x1,5 DIN 935	05727		
26 J02	Kegelrollenlager	30206 DIN 720	05117		
27 J02	Kegelrollenlager	30208 DIN 720	05118		
28 J02	Rohrriet	C 4x10 DIN 7338	03317		
29 J02	Federring	A 16 DIN 127	03308		
30 J02	Sechskantmutter	M 16 DIN 934-5 S	03310		
31 J02	Schmiernippel	AM 6 DIN 71412	28283		
40 J02	Anschraubplatte	U-U1-G 109/4	07938		
41 J02	Anschraubpl. f. Federung 2-Achser	U-U25-A 60/4	20752		
54 J02	Bremstrommel	BA-01. 418. 1. 2	27078		
55 J02	Filzring	BA-01. 508. 1. 4	16743		
56 J02	Stütze	BA-01. 422. 1. 4	16739		
57 J02	Bremswelle Spur 1250 (Nr. 620)	BA-01. 419. 1. 3	26174		
58 J02	Bremswelle Spur 1360 (Nr. 621)	BA-01. 420. 1. 3	04152		
59 J02	Bremswelle Spur 1500 (Nr. 622)	BA-01. 421. 1. 3	04442		
63 J02	Schmiernippel	CM 6 DIN 71412			
67 J02	Radnabe	LA-01. 426. 1. 3	26168		
68 J02	Achse 50 Spur 1250 (Nr. 626)	BA-01. 121. 1. 2	27074		
69 J02	Achse 50 Spur 1360 (Nr. 627)	BA-01. 122. 1. 2	27075		
70 J02	Achse Spur 1500 (Nr. 628)	BA-01. 123. 1. 2	27076		
71 J02	Stützring	BA-01. 427. 1. 4	16976		
72 J02	Achse 55 Spur 1360 (Nr. 633)	BA-01. 132. 1. 2	27083		
73 J02	Achse 55 Spur 1500 (Nr. 632)	BA-01. 130. 1. 2	27082		
Teile für Achs-Nr. 001, 006, 301, 306, 311, 316					
101 J02	Kronenmutter (flach, 18)	M 30x1,5 DIN 937	05732		
102 J02	Schmiernippel	H 1 M 6x1 SFG	03281		
103 J02	Schmiernippel	H 3 M 6x1 SFG	03323		
104 J02	Achse 50 Spur 1360 (Nr. 001, 301)	BA-01. 135. 1. 2	27086		
105 J02	Achse 50 Spur 1500 (Nr. 006, 306)	BA-01. 136. 1. 2	27087		
106 J02	Achse 55 Spur 1360 (Nr. 311)	BA-01. 142. 1. 2	27089		
107 J02	Achse 55 Spur 1500 (Nr. 316)	BA-01. 143. 1. 2	27090		



Gültig für Achs-Nummern 604; 610; 611; 606; 618 und 619*
Achsnr. unbeding! angeben!

1 K02	Bremsachse vollst., Spur 1250 (Nr. 604)	BA-01. 604. 2. 1
2 K02	Bremsachse vollst., Spur 1360 (Nr. 610)	BA-01. 610. 1. -
3 K02	Bremsachse vollst., Spur 1500 (Nr. 611)	BA-01. 611. 1. -
4 K02 ♦	Schutzkappe	BA-01. 303. 1. 3
5 K02	Bremstrommel <i>mit Lammel bis f. 6</i>	BA-01. 403. 1. 2
6 K02	Scheibe	BA-01. 301. 1. 4
7 K02	Filtering	BA-01. 503. 2. 4
8 K02	Bremsbacke mit Bremsbelag	BA-01. 607. 2. 3
9 K02 ♦	Bremsbelag	BA-01. 500. 1. 3
10 K02 ♦	Zugfeder	BA-01. 501. 1. 4
11 K02 ♦	Zugfeder	BA-01. 502. 1. 4
12 K02	Gegenstück	BA-01. 400. 1. 4
13 K02	Bremshabel	BA-01. 401. 1. 3
14 K02	Zwischenstück	BA-01. 402. 1. 3
15 K02	Stütze	BA-01. 408. 2. 4
16 K02	Bremswelle, Spur 1250 (Nr. 604)	BA-01. 410. 3. 3
17 K02	Bremswelle, Spur 1360 (Nr. 610)	BA-01. 411. 3. 3
18 K02	Bremswelle, Spur 1500 (Nr. 611)	BA-01. 412. 3. 3
19 K02	Bremsachse, kpl., Spur 1250 (Nr. 604)	BA-01. 707. 2. 2
20 K02	Bremsachse, kpl., Spur 1360 (Nr. 610)	BA-01. 711. 2. 2
21 K02	Bremsachse, kpl., Spur 1500 (Nr. 611)	BA-01. 712. 2. 2
22 K02 ♦	Radbolzen	BA-01. 504. 1. 4
23 K02 ♦	Kugelbundmutter	A 18 DIN 74361-615
24 K02	Splint	6x55 DIN 94-S1
25 K02	Kronenmutter	M 30x1,5 DIN 935-5-S
26 K02	Kegelrollenlager	30208 DIN 720
27 K02	Kegelrollenlager	30210 DIN 720
28 K02	Rohrriet	A 4x0,5x10 DIN 7328 Cu
29 K02	Federring	A 16 DIN 127
30 K02	Sechskantmutter	M 16 DIN 934-5-S
31 K02	Schmiernippel	AM 6 DIN 71412
32 K02	Schmiernippel	BM 6 DIN 71412
33 K02	Laufachse vollst., Spur 1250 (Nr. 604)	LA-01. 606. 1. 2
34 K02	Laufachse vollst., Spur 1360 (Nr. 610)	LA-01. 618. 1. 2
35 K02	Laufachse vollst., Spur 1500 (Nr. 611)	LA-01. 619. 1. 2
36 K02	Radnabe	LA-01. 406. 1. 2
37 K02	Achse kpl., Spur 1250 (Nr. 604)	LA-01. 718. 1. 2
38 K02	Achse kpl., Spur 1360 (Nr. 610)	LA-01. 719. 1. 2
39 K02	Achse kpl., Spur 1500 (Nr. 611)	LA-01. 720. 1. 2
40 K02	Anschraubplatte	U-U 1 G102/4
41 K02	Anschraubpl. f. Federung 2-Achser	U-U 25 A 20/4
42 K02	Scheibe	33 DIN 127

* Diese Achs-Nummern werden ab April 65 eingeschlagen.
Diese Liste ist jedoch auch gültig für Fahrzeuge ab Baujahr 1963, ist also
keine Achs-Nr. vorhanden, dann geben Sie bitte den Achs-Nr. für die
Tragkraft und Spurweite an.



Kemper

Ersatzteiliste

Blatt-Nr.: K02-2

Ausgabe: 6805

Bild- u.
Bestell-Nr.

Benennung

Sachnummer

Gültig für Achs-Nr. 623, 624, 630, 631

Achsnummer unbedingt angeben!

7 K02

Filzring

Schutzkappe *80p*

Scheibe

Bremsbacke m. Bremsbelag

BA-01. 601. 2. 3

Bremsbelag *300 x 60 x 5*

Zugfeder

Zugfeder

Gegenstück

Brämshebel

Zwischenstück

Radbolzen

Kugelbundmutter

Splint

Kronenmutter (breit, 33)

Kegelrollenlager

Kegelrollenlager

Rohrniet

Federring

Sechskantmutter

Schmiernippel

Anschraubplatte

Anschraubl. f. Federung 2-Achser

Scheibe

Bremstrommel *m. nicht mehr lieferbar*

Filzring

Stütze für Achse 55

Bremswelle, Spur 1360 (Nr. 623)

Bremswelle, Spur 1500 (Nr. 624, 630)

Schmiernippel

Stützring

Büchse

Bremswelle lg., Spur 1750 (Nr. 631)

Bremswelle k., Spur 1750 (Nr. 631)

Stütze für Achse 60

Teile für Achs-Nr. 016, 021, 026, 031

101 K02

Kronenmutter (flach 18)

102 K02

Schmiernippel

103 K02

Schmiernippel

137-01.503.24

BA-01. 303. 1. 3

BA-01. 301. 1. 4

295. 001. 00. 03

BA-01. 500. 1. 3

BA-01. 501. 1. 4

BA-01. 502. 1. 4

BA-01. 400. 1. 4

BA-01. 401. 1. 3

BA-01. 402. 1. 3

BA-01. 504. 1. 4

A 18 DIN 74361-6

6x55 DIN 94-St

M 30x1,5 DIN 935

30208 DIN 720

30210 DIN 720

C 4x10 DIN 7338

A 16 DIN 127

M 16 DIN 934-5 S

AM 6 DIN 71412

U-U1-G 109/4

U-U25-A 60/4

33 DIN 126

BA-01. 423. 1. 2

BA-01. 509. 1. 4

BA-01. 424. 1. 4

BA-01. 420. 1. 3

BA-01. 421. 1. 3

CM 6 DIN 71412

BA-01. 428. 1. 4

BA-01. 207. 1. 4

BA-01. 431. 1. 3

BA-01. 420. 1. 3

BA-01. 429. 1. 4

M 30x1,5 DIN 937

H 1 M 6x1 SFG

M 3 M 6x1 SFG

169 P.

04436

04435

03140

04156

04145

04146

04156

04153

04154

04148

03318

05484

05721

05118

05119

03317

03308

03310

28283

07938

20752

05512

04432

04433

16740

04152

04442

04434

16968

05324

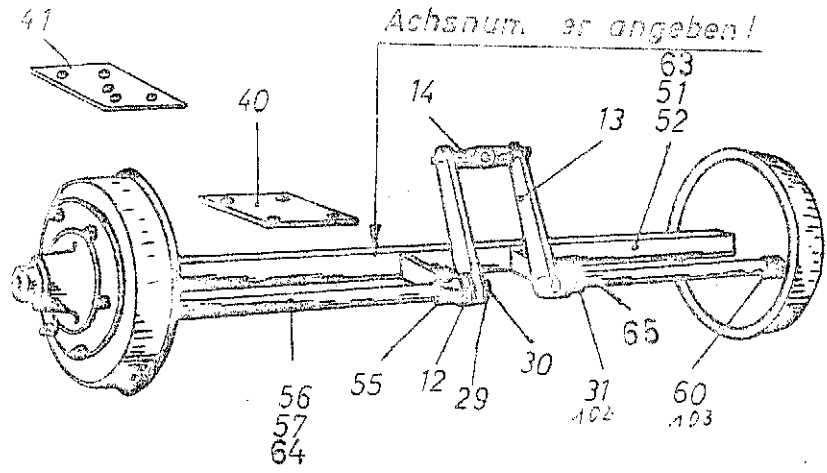
04152

16742

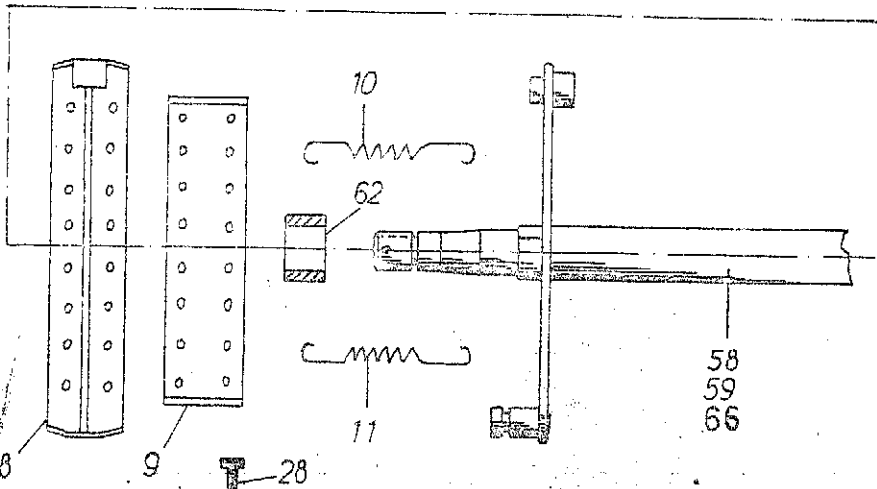
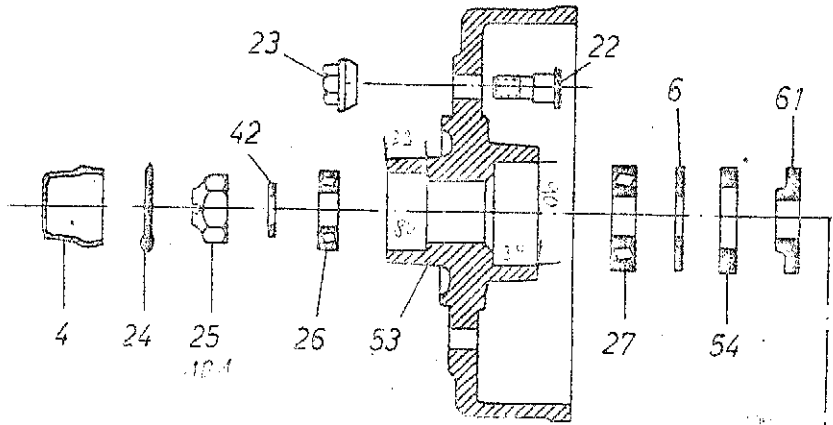
05732

03281

03323



Achsnum. er angeben!



WEINTECH		Ersatzteilliste	Flur 2 K02-2
Bild- u. Bestell-Nr.		Benennung	Ausgabe 6702
			Sachnummer

Gültig für Achs-Nummern 623, 624, 631

Achsnummer unbedingt angeben!

27381	51 K02	Bremsachse vollst. Spur 1.360 (Nr. 623)	BA-01. 623. 1. 1
27382	52 K02	Bremsachse vollst., Spur 1.500 (Nr. 624)	BA-01. 624. 1. 1
27385	63 K02	Bremsachse vollst., Spur 1.750 (Nr. 631)	BA-01. 631. 1. 1
04436	4 K02	Schutzkappe	BA-01. 303. 1. 3
04432	53 K02	Bremstrommel	BA-01. 423. 1. 2
04435	6 K02	Scheibe	BA-01. 301. 1. 4
04433	54 K02	Filzring	BA-01. 509. 1. 4
03140	3 K02	Bremsbacke mit Bremsbelag	BA-01. 601. 2. 3
04456	9 K02	Bremsbelag	BA-01. 500. 1. 3
04145	10 K02	Zugfeder	BA-01. 501. 1. 4
04146	11 K02	Zugfeder	BA-01. 502. 1. 4
04150	12 K02	Gegenstück	BA-01. 400. 1. 4
04153	13 K02	Bremshebel	BA-01. 401. 1. 3
04154	14 K02	Zwischenstück	BA-01. 402. 1. 3
16740	55 K02	Stütze	BA-01. 424. 1. 4
04152	56 K02	Bremswelle, Spur 1.360 (Nr. 623)	BA-01. 420. 1. 3
04442	57 K02	Bremswelle, Spur 1.500 (Nr. 624)	BA-01. 421. 1. 3
05324	64 K02	Bremswelle lg., Spur 1.750 (Nr. 631)	BA-01. 431. 1. 3
04152	65 K02	Bremswelle k., Spur 1.750 (Nr. 631)	BA-01. 420. 1. 3
23620	58 K02	Bremsachse, Spur 1.360 (Nr. 623)	BA-01. 730. 1. 2
23619	59 K02	Bremsachse, Spur 1.500 (Nr. 624)	BA-01. 731. 1. 2
24053	66 K02	Bremsachse, Spur 1.750 (Nr. 631)	BA-01. 734. 1. 2
04148	22 K02	Radbolzen	BA-01. 504. 1. 4
03318	23 K02	Kugelbundmutter	A 18 DIN 74361-6S
05184	24 K02	Splint	6x55 DIN 94 St
05727	25 K02	Kronenmutter	M 30x1,5 DIN 935-6S
05118	25 K02	Kegelrollenlager	30208 DIN 720
05119	27 K02	Kegelrollenlager	30210 DIN 720
03317	28 K02	Rohrniet	C 4x10 DIN 7338 Cu.
03308	29 K02	Federrieg	A 13 DIN 127
03310	30 K02	Sechskantmutter	M 16 DIN 934-5S
28283	31 K02	Schmiernippel	AM 6 DIN 71412
	60 K02	Schmiernippel	CM 6 DIN 71412
04434	61 K02	Stützring	BA-01. 428. 1. 4
16968	62 K02	Büchse	BA-01. 207. 1. 4
07938	40 K02	Anschraubplatte	U-UT-G 109/4
20732	41 K02	Anschraubpl. f. Federung 2-Achser	U-UT-A 60/4
05512	42 K02	Scheibe	33 DIN 126

05722 104 K02
03321 102 K02
03323 103 K02

Ab Hoch-Dr.
Kronenmutter
Schmiernippel
Schmiernippel

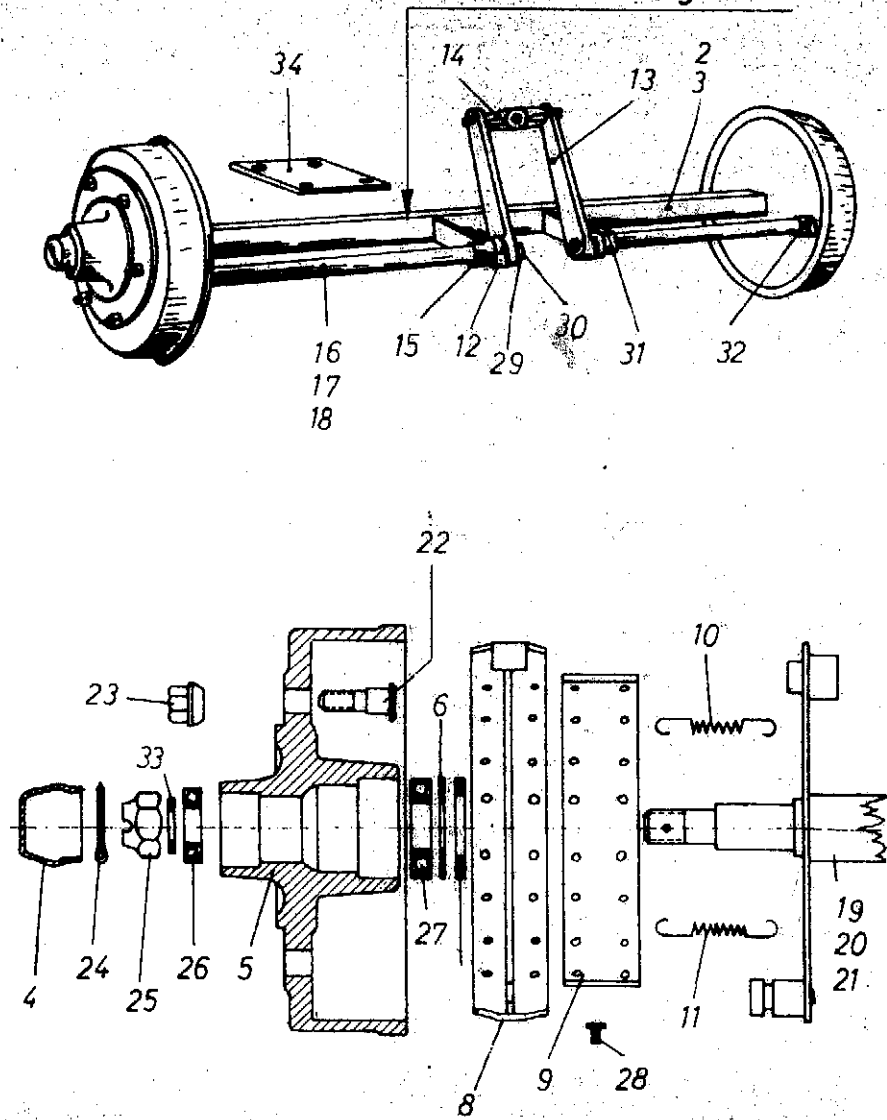
Bild- u. Bestell-Nr.	Benennung	Sachnummer
----------------------	-----------	------------

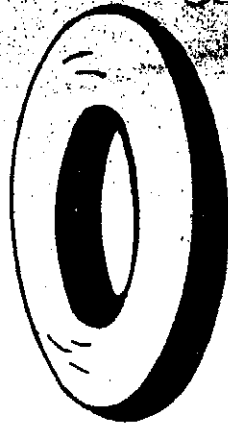
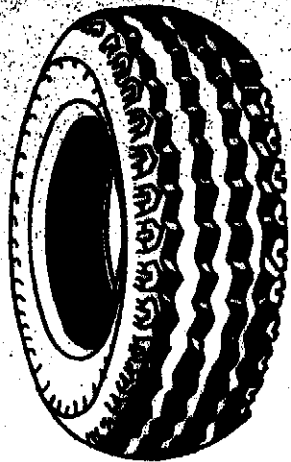
Gültig für Achs-Nummern 600 und 612*
Achs-Nummer unbedingt angeben!

1 L02		
2 L02	Bremsachse vollst., Spur 1360 (Nr. 600)	BA-01. 600. 2. 1 27373
3 L02	Bremsachse vollst., Spur 1500 (Nr. 612)	BA-01. 612. 1. —
4 L02	Schutzkappe	BA-01. 303. 1. 3 04436
5 L02	Brämstrommel	BA-01. 403. 1. 2 27095
6 L02	Scheibe	BA-01. 301. 1. 4 04435
7 L02	Filzring	BA-01. 503. 2. 4 16980
8 L02	Bremsbacke mit Bremsbelag	BA-01. 601. 2. 3 03140
9 L02	Bremsbelag	BA-01. 500. 1. 3 04456
10 L02	Zugfeder	BA-01. 501. 1. 4 04445
11 L02	Zugfeder	BA-01. 502. 1. 4 04446
12 L02	Gegenstück	BA-01. 400. 1. 4 04450
13 L02	Bremshebel	BA-01. 401. 1. 3 04453
14 L02	Zwischenstück	BA-01. 402. 1. 3 04454
15 L02	Stütze	BA-01. 407. 2. 4 16973
16 L02		
17 L02	Bremswelle Spur 1360 (Nr. 600)	BA-01. 411. 3. 3 26162
18 L02	Bremswelle Spur 1500 (Nr. 612)	BA-01. 412. 3. 3 26163
19 L02		
20 L02	Bremsachse kpl., Spur 1360 (Nr. 600)	BA-01. 700. 2. 2 27101
21 L02	Bremsachse kpl., Spur 1500 (Nr. 612)	BA-01. 710. 2. 2
22 L02	Radbolzen	BA-01. 504. 1. 4 04448
23 L02	Kugelbundmutter	A 18 DIN 74361-6 03318
24 L02	Splint	6x55 DIN 94 St 05484
25 L02	Kronenmutter	M 30x1,5 DIN 935 05727
26 L02	Kegelrollenlager	30208 DIN 720 05118
27 L02	Kegelrollenlager	30210 DIN 720 05119
28 L02	Röhrniet	A 4x0,5x10 DIN 03347
29 L02	Federring	A 16 DIN 127 03308
30 L02	Sechskantmutter	M 16 DIN 934 - SS 03340
31 L02	Schmiernippel	AM 6 DIN 71412 28283
32 L02	Schmiernippel	BM 6 DIN 71412
33 L02	Scheibe	33 DIN 126 05512
34 L02	Anschraubplatte	U-U 1 - G 109/4 07938

* Diese Achs-Nummern werden ab April 65 eingeschlagen.
Diese Liste ist jedoch auch gültig für Fahrzeuge ab Baujahr 63. Ist also keine Achs-Nr. vorhanden, dann geben Sie bitte den Achsknuppelquerschnitt, Tragkraft und Spurweite an.

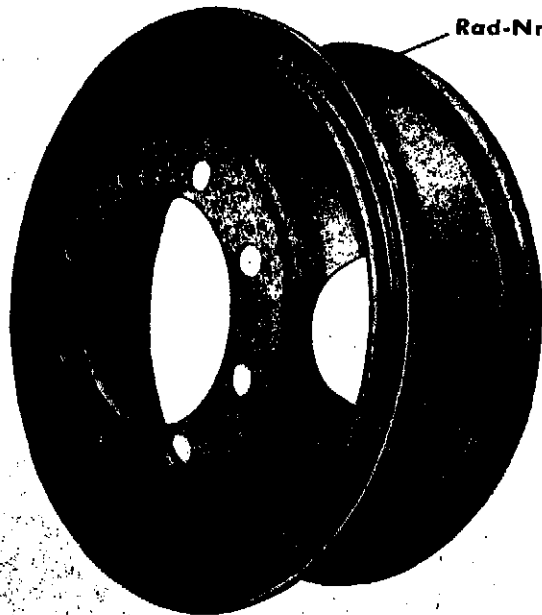
Achsnummer angeben!



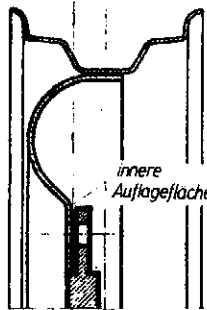


Zur besonderen Beachtung!

Bei Felgenbestellungen ist am einfachsten und sichersten die unten im Bild angeführten Felgen-Nummer anzugeben, die auf der Felgenschleife unter dem Firmenzeichen eingeschlagen ist!



Rad-Nr.

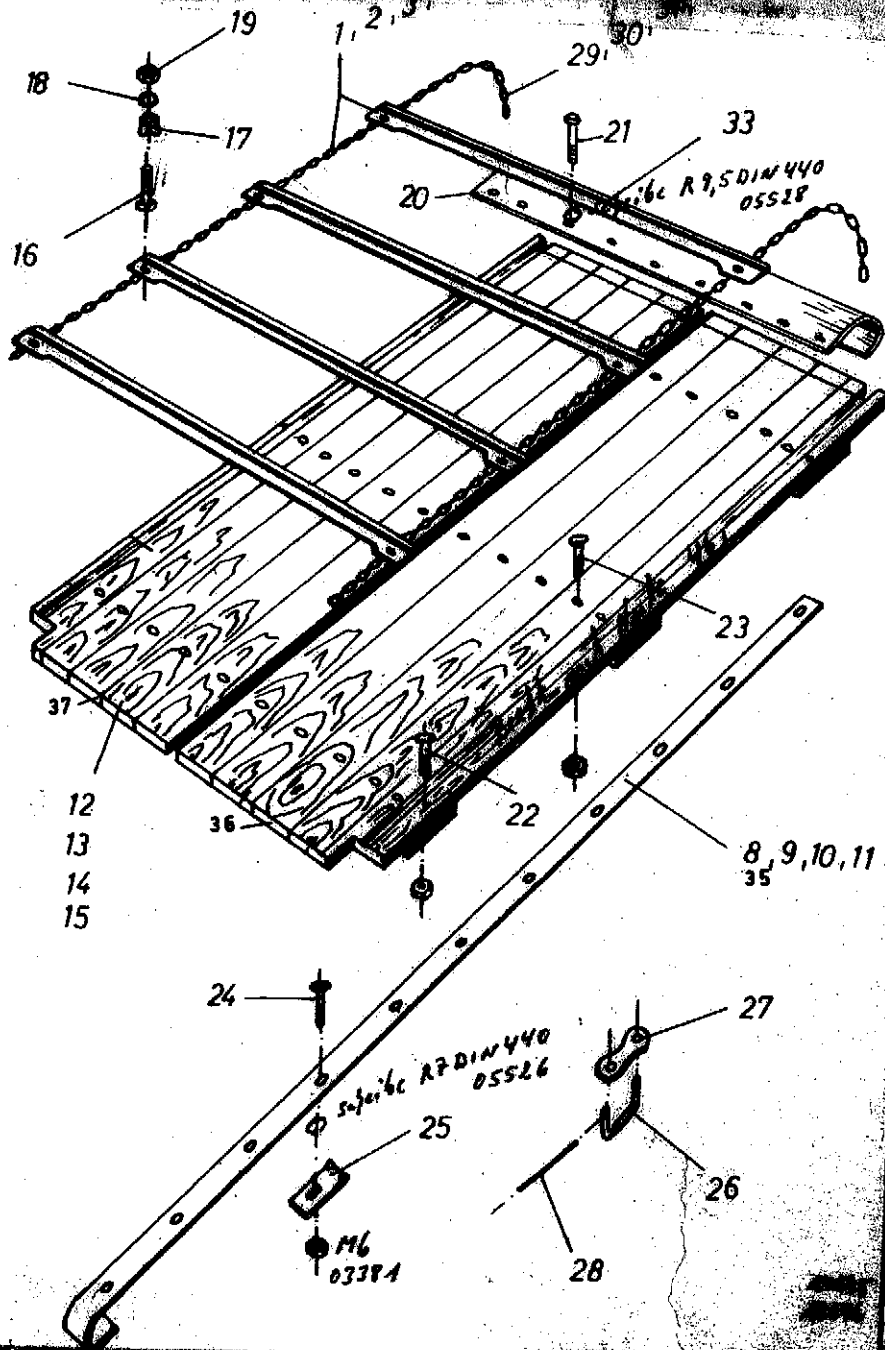


Einpreßtiefe (mm) = e
Maße von Felgenmitte des Scheibenrades bis zur inneren Auflagefläche der Scheibe am Nabenflansch.
Dieses Maß kann positiv oder negativ sein.

KATZTEILELISTE		Blatt-Nr.: M02	
		Ausgabe: 6504	
Bild- u. Bestell-Nr.	Benennung	Sachnummer	
1 M02	Reifen	6,00-16 AW 6 PR	
2 M02	Reifen	6,50-16 AW 6 PR	
3 M02	Reifen	7,00-16 AW 6 PR	
4 M02	Reifen	7,50-16 AW 8 PR	13 888
5 M02	Reifen	9,00-16 8 PR	
6 M02	Reifen	10-15 AM 6 PR	13 893
7 M02	Reifen	10-15 AM 8 PR	13 894
8 M02	Reifen	10-18 AM 6 PR	13 900
9 M02	Reifen	10-18 AM 8 PR	13 901
10 M02	Reifen	11,5-15 AM 8 PR	13 896
11 M02	Reifen	12-18 AM 8 PR	13 904
12 M02			
13 M02			
14 M02			
15 M02			
16 M02			
17 M02			
18 M02			
19 M02			
20 M02	Schlauch	6,00x16 AW	
21 M02	Schlauch	6,50x16 AW	
22 M02	Schlauch	7,00x16 AW	04 357
23 M02	Schlauch	7,50x16 AW	04 358
24 M02	Schlauch	9,00x16	
25 M02	Schlauch	10x15 AM	04 360
26 M02	Schlauch	10x18 AM	04 361
27 M02	Schlauch	11,5x15 AM	04 362
28 M02	Schlauch	12x18 AM	04 363
29 M02			
30 M02			
31 M02			
32 M02			
33 M02			
34 M02			
35 M02			
36 M02			
37 M02			
38 M02			
39 M02			
40 M02			
41 M02	Felge, Anschlußmaße 6/161/205/0	4,00 E x 16	
41 M02	Felge, Anschlußmaße 6/161/205/0	5,00 F x 16	
42 M02	Felge, Anschlußmaße 6/161/205/0	5,50 F x 16	04 367
43 M02	Felge, Anschlußmaße 6/161/205/0	9,00 x 15	04 369
44 M02	Felge, Anschlußmaße 6/161/205/15	9,00 x 15	04 369
45 M02	Felge, Anschlußmaße 6/161/205/25	9,00 x 16	
46 M02	Felge, Anschlußmaße 6/161/205/0	9,80 x 18	04 370
47 M02	Felge, Anschlußmaße 6/161/205/0	11 x 18	04 371

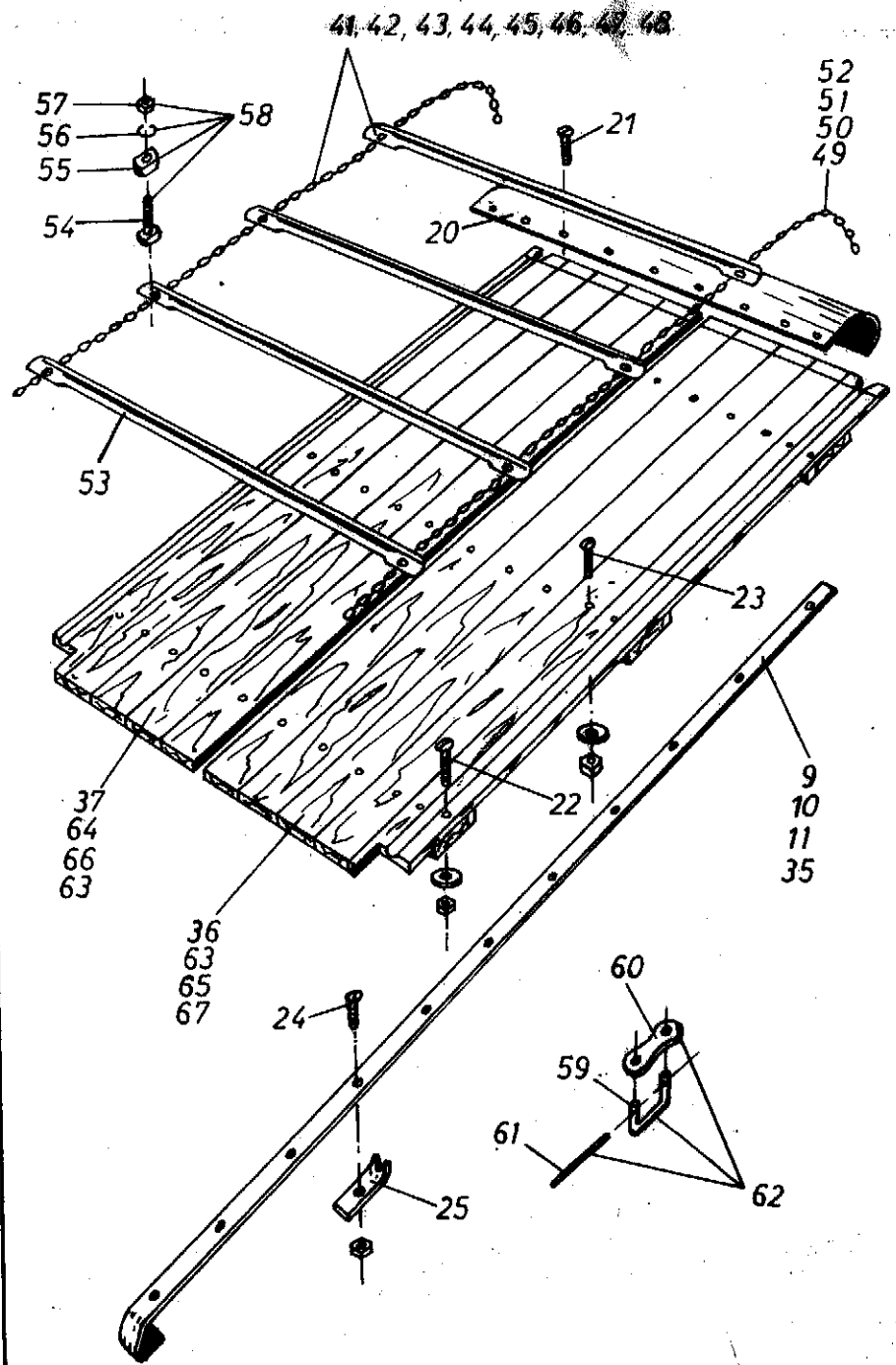
*Leuchte 3-7515-6006-16 SOL
Felge mit Sprung für Bronfen
04,00x16*

*sonstiges + kpl. Räder
siehe Tabelle 13 835*



Bestell-Nr.	Benennung	Sachnummer
1 K03	Rollbodenleisten vollst., 15 Leisten und 2 Ketten (je 259 Glieder)	2,560
2 K03	Rollbodenleisten vollst., 8 Leisten und 2 Ketten (je 259 Glieder)	1,560
3 K03	Rollbodenleisten vollst., 17 Leisten und 2 Ketten (je 307 Glieder)	3,060
4 K03	Rollbodenleisten vollst., 9 Leisten und 2 Ketten (je 307 Glieder)	3,060
5 K03	Rollbodenleisten vollst., 19 Leisten und 2 Ketten (je 337 Glieder)	3,560
6 K03	Rollbodenleisten vollst., 10 Leisten und 2 Ketten (je 337 Glieder)	3,560
7 K03	Rollbodenleisten vollst., 22 Leisten und 2 Ketten (je 379 Glieder)	4,060
8 K03	Gleitschiene (für Bodenlänge 2820 mm)	2,560
9 K03	Gleitschiene (für Bodenlänge 3370 mm)	3,060
10 K03	Gleitschiene (für Bodenlänge 3720 mm)	3,560
11 K03	Gleitschiene (für Bodenlänge 4220 mm)	4,060
12 K03	Holzboden und 3 Gleitschienen Bodenlänge 2820 mm	2,560
13 K03	Holzboden und 3 Gleitschienen, Bodenlänge 3370 mm	3,060
14 K03	Holzboden und 3 Gleitschienen, Bodenlänge 3720 mm	3,560
15 K03	Holzboden und 3 Gleitschienen, Bodenlänge 4220 mm	4,060
16 K03	Rollbodenschraube	1,440 Lg.
17 K03	Zwischenstück	ST-04. 5009. I. 4
18 K03	Federling	ST-04. 4001. I. 4
19 K03	Senkblech	A 8 DIN. 127
20 K03	Senkkopfschraube	M 8 DIN. 934 - 5 S
21 K03	Flachrundschraube	U-U 5 - G. 76/3
22 K03	Flachrundschraube	M 8x30 DIN. 937 m. Mu.
23 K03	Senkschraube	M 8x35 DIN. 903 m. Mu.
24 K03	Fugenschraube	M 8x35 DIN. 937 m. Mu.
25 K03	Verstellblech	ST-04. 5006. I. 4
26 K03	Verstellblech	ST-04. 5007. I. 4
27 K03	Federblechdraht (65 lang)	ST-04. 5008. I. 4
28 K03	Rollbodenkette (259 Glieder) = 13,50 m	11 2,25 DIN 2076
29 K03	Rollbodenkette (307 Glieder) = 15,00 m	K-G 10/4
30 K03	Rollbodenkette (337 Glieder) = 16,50 m	KE-G 10/4
31 K03	Rollbodenkette (379 Glieder) = 18,00 m	B-G 10/4
32 K03	Rollbodenkette	4-G 10/4
33 K03	Rollbodenkette	U-U 3 - F. 55/3
34 K03	Rollbodenleisten vollst., 15 Leisten und 2 Ketten (je 259 Glieder)	
35 K03	Gleitschiene	
36 K03	Holzboden lks. (Länge = 3120 mm)	
37 K03	Holzboden r. (Länge = 3120 mm)	
38 K03	Rollbodenkette	

Ab Masch.-Nr. Stand. = 5226
 15.12. Fräse = 5000



Ersatzteilliste

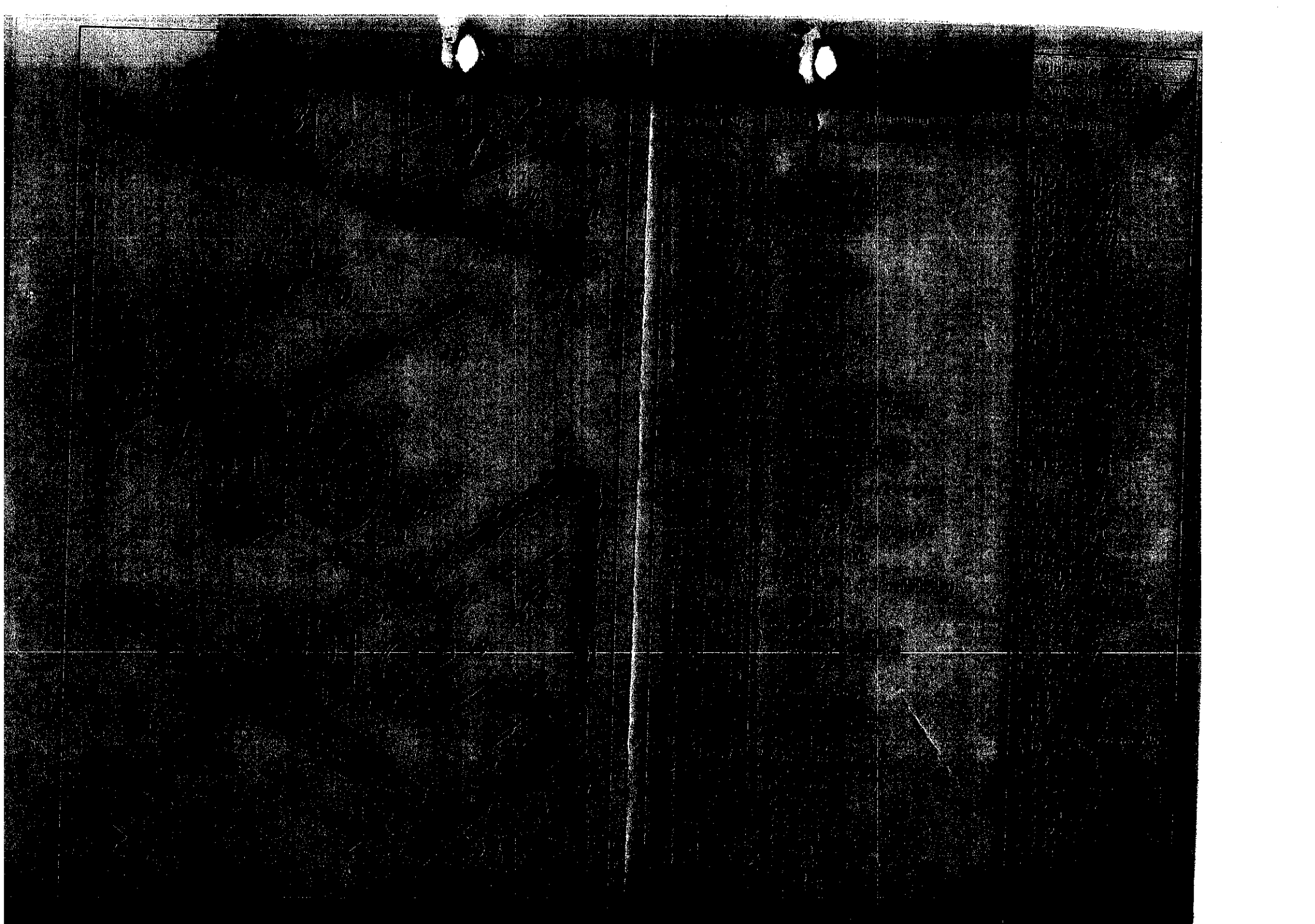
Blatt-Nr.: K03-2

Ausgabe: 6711

Bild u. Bestell-Nr.	Benennung	Stücknummer
9 K03	Gleitschiene (für Bodenlänge 3370 mm)	KE-U3-G 60/3
10 K03	Gleitschiene (für Bodenlänge 3720 mm)	B-U3-G 60/3
11 K03	Gleitschiene (für Bodenlänge 4220 mm)	4-U20-B 71/3
20 K03	Bodenblech	U-U5-G 76/3
21 K03	Senkschraube	M 8x30 DIN 87 m. Mu.
22 K03	Flachrundschraube	M 8x65 DIN 603 m. Mu.
23 K03	Flachrundschraube	M 8x35 DIN 603 m. Mu.
24 K03	Senkschraube	M 6x35 DIN 87 m. Mu.
25 K03	Fugenecke	ST-04.5006.1.4
35 K03	Gleitschiene (für Bodenlänge 3120 mm)	K-U3-F 259/3
36 K03	Holzbo. lks. (Länge = 3120 mm)	010.286.00.01
37 K03	Holzbo. rechts (Länge = 3120 mm)	010.286.00.02

Ab Masch.-Nr. 54603 (Rollbodenverstärkung) ab 8.11.67.

41 K03	Rollboden ganz belegt, 15 Leisten und 2 Ketten (je 213 Glieder)	010.291.00.03	2,500
42 K03	Rollboden halb belegt, 8 Leisten und 2 Ketten (je 213 Glieder)	010.296.00.02	4,500
43 K03	Rollboden ganz belegt, 16 Leisten und 2 Ketten (je 229 Glieder)	030.291.00.01	3,000
44 K03	Rollboden halb belegt, 9 Leisten und 2 Ketten (je 229 Glieder)	030.296.00.01	3,000
45 K03	Rollboden ganz belegt, 19 Leisten und 2 Ketten (je 251 Glieder)	050.291.00.01	2,500
46 K03	Rollboden halb belegt, 10 Leisten und 2 Ketten (je 251 Glieder)	050.296.00.01	3,500
47 K03	Rollboden ganz belegt, 20 Leisten und 2 Ketten (je 283 Glieder)	190.291.00.01	4,000
48 K03	Rollboden halb belegt, 11 Leisten und 2 Ketten (je 283 Glieder)	190.296.00.01	4,000
49 K03	Rollbodenkette (213 Glieder) = 13,5 m	K-U3-F 322/4	1,5
50 K03	Rollbodenkette (229 Glieder) = 15,0 m	KE-U3-F 323/4	2,0
51 K03	Rollbodenkette (251 Glieder) = 16,5 m	B-U3-F 324/4	2,5
52 K03	Rollbodenkette (283 Glieder) = 18,0 m	4-U3-F 325/4	3,0
53 K03	Rollbodenleiste	LN-03.1104.1.3	
54 K03	Rollbodenschraube	LN-00.5060.1.4	
55 K03	Zwischenstück	LN-03.4055.1.4	
56 K03	Federring	A 10 DIN 127	
57 K03	Sechskantmutter	M 10 DIN 934-5S	
58 K03	Rollbodenschraube vollst. (Pos. 54-57)	LN-03.6073.1.-	
59 K03	Verschlußglied	LN-03.5044.1.4	
60 K03	Verschlußplatte	LN-03.5045.1.4	
61 K03	Federstahl Draht 85 lang	II 3 DIN 2076	
62 K03	Rollbodenkettenschloß (Pos. 59-61)	LN-03.6074.1.-	
63 K03	Holzbo. linke (Länge 3370 mm)	080.286.00.01	2,5
64 K03	Holzbo. rechts (Länge 3370 mm)	080.286.00.02	2,5
65 K03	Holzbo. linke (Länge 3720 mm)	080.286.00.03	3,0
66 K03	Holzbo. rechts (Länge 3720 mm)	080.286.00.04	3,0
67 K03	Holzbo. linke (Länge 4220 mm)	190.286.00.01	4,0
68 K03	Holzbo. rechts (Länge 4220 mm)	190.286.00.02	4,0
69 K03	Holzbo. linke (Länge 4220 mm)	190.286.00.03	4,0
70 K03	Holzbo. rechts (Länge 4220 mm)	190.286.00.04	4,0
71 K03	Holzbo. linke (Länge 4220 mm)	190.286.00.05	4,0
72 K03	Holzbo. rechts (Länge 4220 mm)	190.286.00.06	4,0





ersatzteilliste

Blatt-Nr.: K05

Ausgabe: 6509

Bild- u.
Bestell-Nr.

Benennung

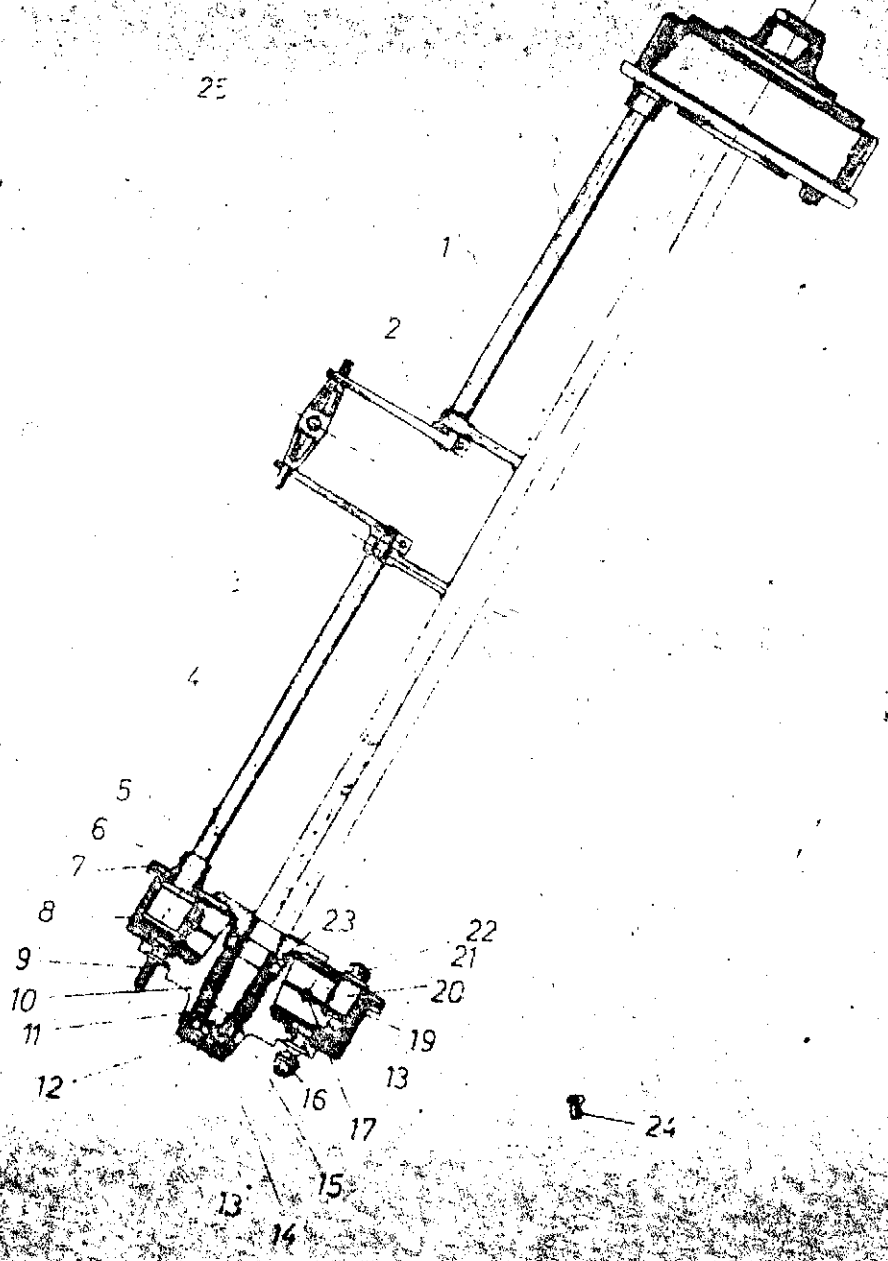
Sächnummer

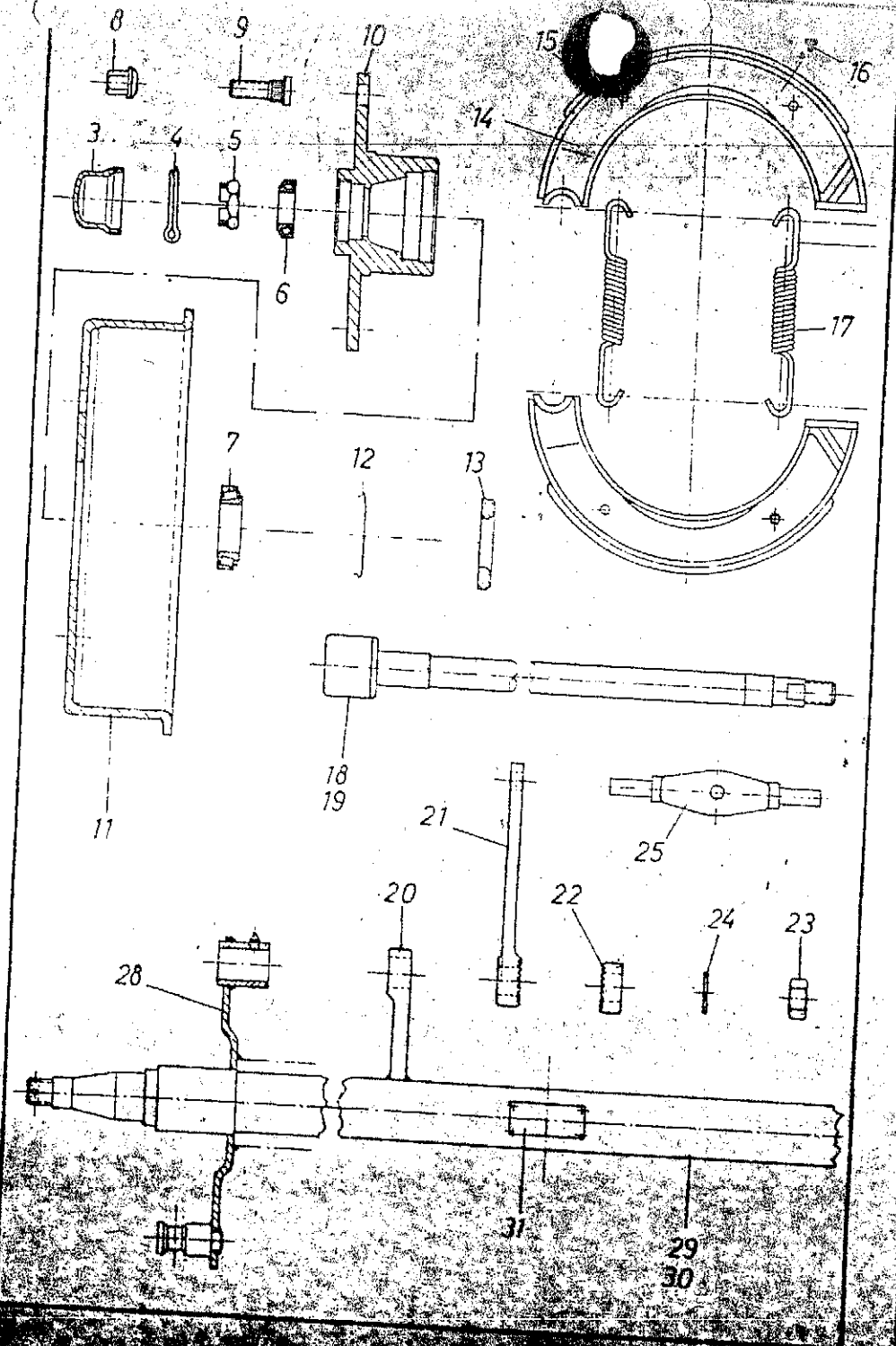
Bremsachse für Einachs-Stallungsteuer
Typ: ZAPP STA 6, Bremstrommel 350x60

1 K05	Stützlager	3386
2 K05	Bremshebel mit Schraube	3352/IV
3 K05	Verbindungsstück	3321
4 K05	Kegelrollenlager (hinten)	32210 DIN 720
5 K05	Nockenwelle	3247
6 K05	Nockenlager	2748
7 K05	Bremshaltfestscheibe mit Flansch	3620/2760
8 K05	Bremstrommel 350 ϕ	3691
9 K05	Radbolzen M 18x1,5; 52 lg.	EB 18
10 K05	Nabe mit Radbolzen o. Rollenlager	3149
11 K05	Kegelrollenlager (vorn)	30207 Din 720
12 K05	Kapsel	2976 a
13 K05	Splint	5x45 DIN 94 St
14 K05	Kronenmutter	M 33x1,5 DIN 937
15 K05	Sicherungsring	72 DIN 472
16 K05	Kugelbundmutter	AM 18x1,5 DIN 76361
17 K05	Bremsbackenfeder	3366
18 K05	Bremsbacke mit Belag	3374
19 K05	Bremsbelag	BBA 4
20 K05	Lagerbolzen	2656
21 K05	Federring	A 16 DIN 127
22 K05	Sechskantmutter	M 16 DIN 934 - 8 G
23 K05	Dichtring	3644 a
24 K05	Niet	B 6x15 DIN 7338 AL
25 K05	Bremsachse vollst.	STA 6

Achtung! Die Achstyp, Tragkraft und Spurweite ist anzugeben.

25





REIBBEL

Ersatzteilliste

Blatt-Nr. L05

Ausgabe: 6509

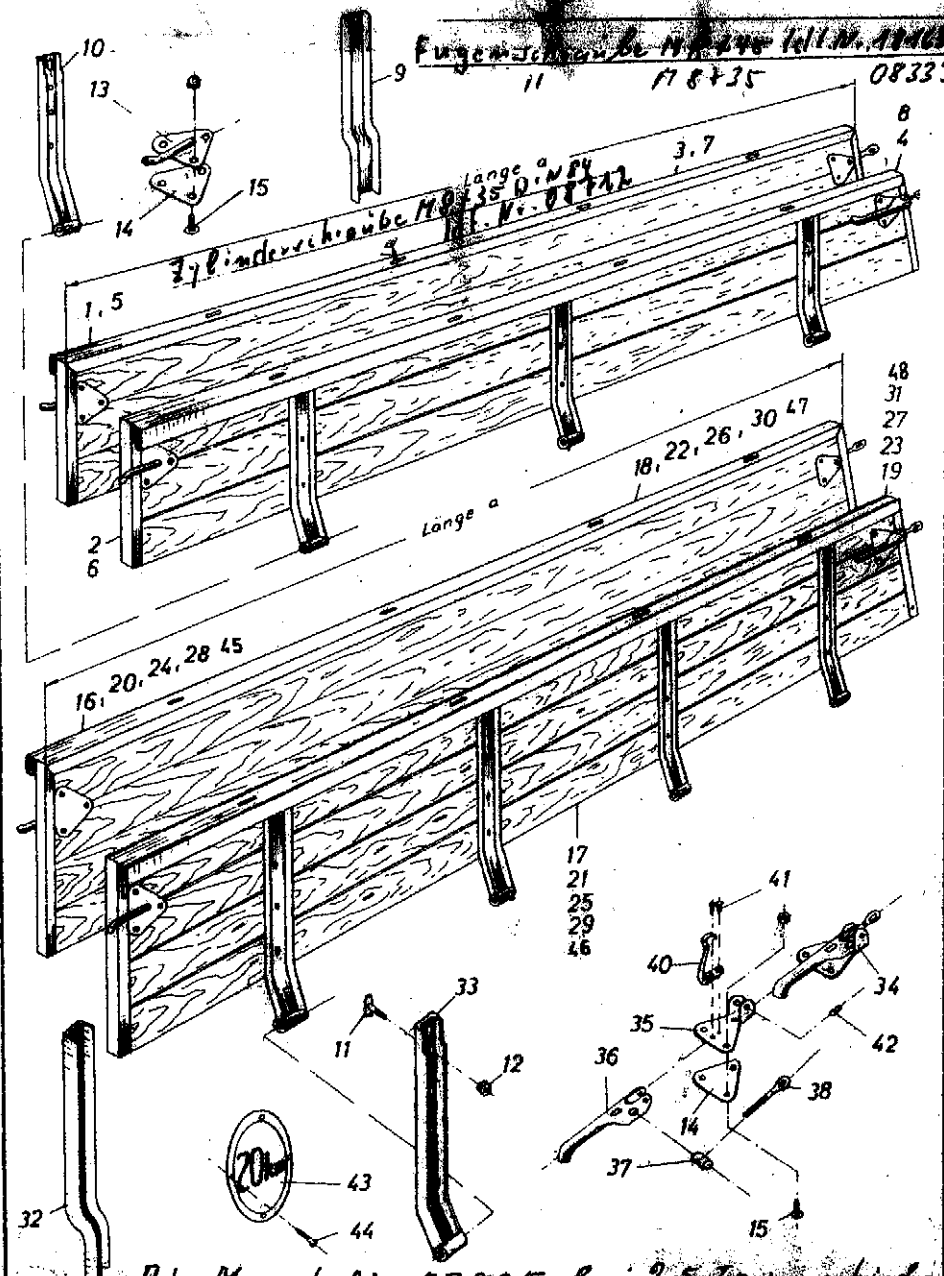
Bild- u. Bestell-Nr.

Benennung

Sachnummer

Bremsachse GMS 4406 - Trommel 350x60

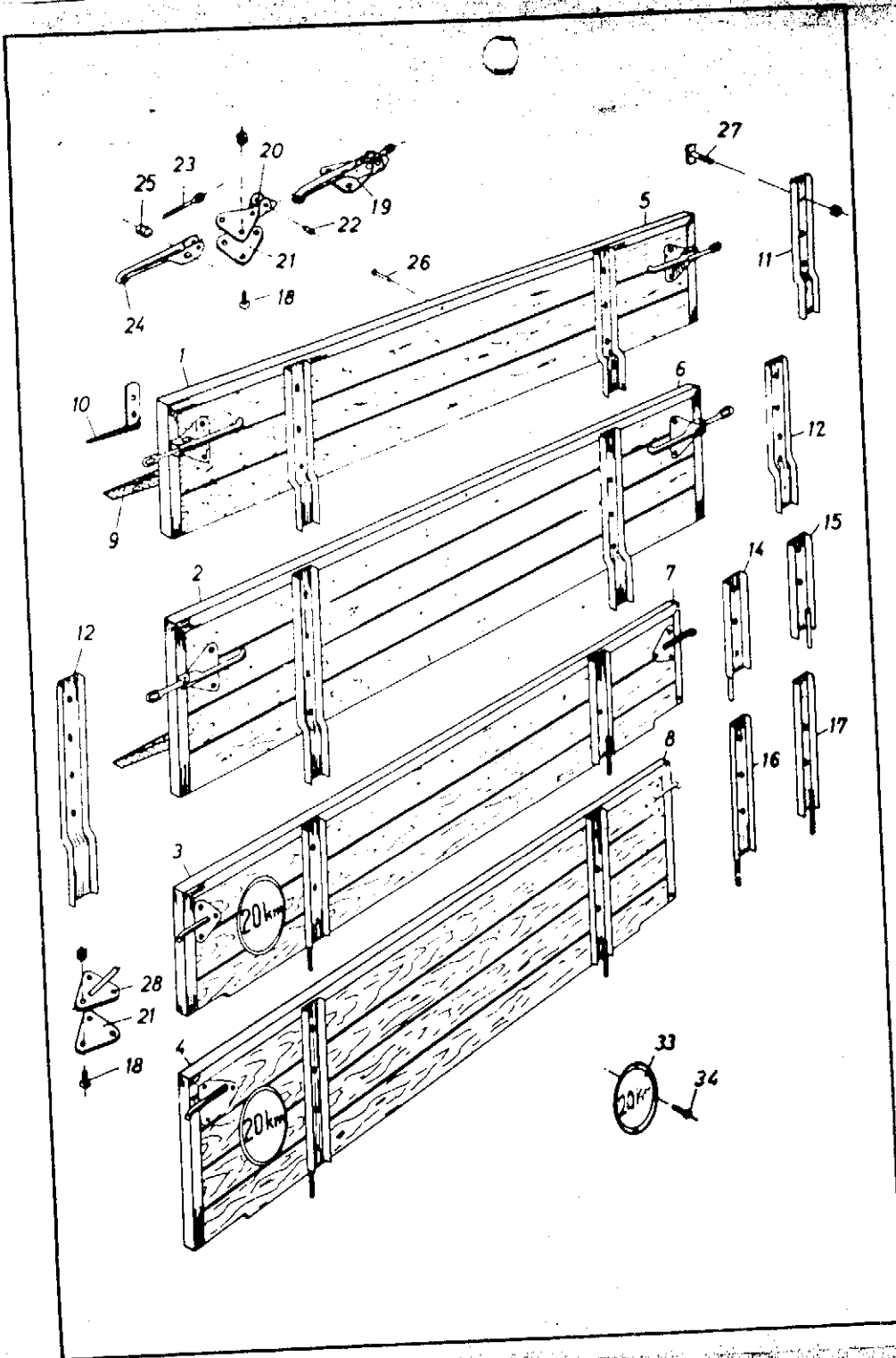
1 L05	Bremsachse vollst., Spur 1.360	GMS 4406-1360
2 L05	Bremsachse vollst., Spur 1.500	GMS 4406-1500
3 L05	Radkappe M 76x2	15 4406
4 L05	Splint	5x45 DIN 94 St
5 L05	Kronenmutter	M 27x1,5 DIN 937
6 L05	Kegelrollenlager außen	30207 DIN 720
7 L05	Kegelrollenlager innen	30210 DIN 720
8 L05	Kugelumlaufmutter	M 18x1,5 DIN 74361
9 L05	Radbolzen REB 18x1,5	12 4406
10 L05	Radnabe für Bremsachse 6/160.205.0	9/4406
11 L05	Bremstrommel 350x60	10 4406
12 L05	2940 Nilsoring 30210	4 4406
13 L05	Stößring 2,40	5/4406
14 L05	Bremsbacke 350x60	17 4406
15 L05	Bremsbelag 350x60	18 4406
16 L05	Rohrriet	C 6x10 DIN 7338 AL
17 L05	Bremshebel	20/4406
18 L05	Bremsnockenwelle, Spur 1.360	21 4406-1360
19 L05	Bremsnockenwelle, Spur 1.500	21 4406-1500
20 L05	Bremsnockenlager	22/4406
21 L05	Bremshebel	23 4406
22 L05	Zahnscheibe	24 4406
23 L05	Sechskantmutter	M 20x1,5 DIN 934-55
24 L05	Federling	A 20 DIN 127
25 L05	Traverse	27 4406
26 L05	Bremsausgleich kpl.	28 4406-1360
27 L05	(18; 20- 25) Spur 1.360	28 4406-1500
28 L05	Bremsausgleich kpl.	16/4406
29 L05	(19; 20-25) Spur 1.500	1 4406-1360
30 L05	Bremshaltescheibe m. Buchse,	1 4406-1500
31 L05	Bremshaltebolzen u. Schmiernippel	14/4406
	Achskörper 60x60 mm, Spur 1.360	
	Achskörper 60x60 mm, Spur 1.500	
	Typenschild m. Kerbnägel	



Ab. Masch. Nr. 57905 bei 2,5 To verschiedene
Breiten siehe Masch. Lieferkarte u. b. 2. 6. 68
Beachte hierzu für Seitenbrücke

Ausgabe: 6611			
Bild	Benennung	Sachnummer	
1 K06	Seitenbrücke rechts (a = 3048 mm)	K-U 5 - F 1/1	23 923
2 K06	Seitenbrücke links (a = 3048 mm)	K-U 5 - G 2/1	22 855
3 K06	Scheuerleiste rechts (a = 3048 mm)	K-U 5 - F 13/3	36 955
4 K06	Scheuerleiste links (a = 3048 mm)	K-U 5 - F 14/3	36 956
5 K06	Seitenbrücke rechts (a = 3948 mm)	2,5 - U 20 - A 10/1	22 740
6 K06	Seitenbrücke links (a = 3948 mm)	2,5 - U 20 - B 11/1	23 016
7 K06	Scheuerleiste rechts (a = 3948 mm)	2,5 - U 20 - A 18/3	45 100
8 K06	Scheuerleiste links (a = 3948 mm)	2,5 - U 20 - A 19/3	45 101
9 K06	Brackenstütze (für 300 mm Brackenhöhe)	K-U 5 - G 82/3	11 555
10 K06	Klappscharnier (f. 300 mm Brackenhöhe)	K-U 5 - F 15/3	11 540
11 K06	Fugenschraube M 8 x 30	ST-05: 5010. 1. 4.	09 770
12 K06	Sechskantmutter	M8 DIN 934 - S5	03 330
13 K06	Grundplatte	U-U 5 - F 8/4	09 770
14 K06	Unterlegplatte	U-U 5 - F 83/4	09 770
15 K06	Flachrundschrabe	M8 x 35 DIN 603	05 555
16 K06	Seitenbrücke rechts (a = 3035 mm)	K 2,5 - U 5 - F 1/1	36 520
17 K06	Seitenbrücke links (a = 3035 mm)	K 2,5 - U 5 - G 2/1	36 521
18 K06	Scheuerleiste rechts (a = 3035 mm)	K 2,5 - U 5 - F 13/3	36 522
19 K06	Scheuerleiste links (a = 3035 mm)	K 2,5 - U 5 - F 14/3	36 523
20 K06	Seitenbrücke rechts (a = 3585 mm)	KE - U 5 - G 1/1	22 910
21 K06	Seitenbrücke links (a = 3585 mm)	KE - U 5 - G 2/1	22 911
22 K06	Scheuerleiste rechts (a = 3585 mm)	KE - U 5 - F 13/3	15 120
23 K06	Scheuerleiste links (a = 3585 mm)	KE - U 5 - F 14/3	15 121
24 K06	Seitenbrücke rechts (a = 3935 mm)	B - U 5 - F 1/1	10 920
25 K06	Seitenbrücke links (a = 3935 mm)	B - U 5 - G 2/1	10 921
26 K06	Scheuerleiste rechts (a = 3935 mm)	B - U 5 - F 13/3	09 770
27 K06	Scheuerleiste links (a = 3935 mm)	B - U 5 - F 14/3	09 770
28 K06	Seitenbrücke rechts (a = 4435 mm)	4-U 20 - A 10/1	10 550
29 K06	Seitenbrücke links (a = 4435 mm)	4-U 20 - B 11/1	10 551
30 K06	Scheuerleiste rechts (a = 4435 mm)	4-U 20 - A 18/3	10 552
31 K06	Scheuerleiste links (a = 4435 mm)	4-U 20 - A 19/3	10 553
32 K06	Brackenstütze (für 400 mm Brackenhöhe)	KEB-U 5 - G 82/2	10 260
33 K06	Brackenstütze (für 400 mm Brackenhöhe)	KEB-U 5 - F 15/3	09 750
34 K06	Kastenverschluß vollst.	U-U 5 - F 6/2	10 920
35 K06	Anschraubplatte	U-U 5 - F 85/3	09 750
36 K06	Spannhebel	U-U 5 - F 70/2	06 670
37 K06	Zylindermutter	U-U 5 - F 81/4	06 670
38 K06	Ösenschrabe	U - G 43	06 670
39 K06			
40 K06	Sicherungsfeder	U-U 5 - F 86/4	09 750
41 K06	Halbrundniet	5 x 13 DIN 660-St	06 670
42 K06	Bolzen	U-U 5 - F 84/4	06 670
43 K06	Geschwindigk.-Schild	20 km	06 670
44 K06	Halbrundholzschrabe	3 x 15 DIN 96 M8	06 670
Ab Masch.-Nr. Stand. = 52296 Frühe = 52688		Ab Masch. Nr. 57905 bei 2,5 To verschiedene Breiten siehe Masch. Lieferkarte u. b. 2. 6. 68	
45 K06	Seitenbrücke rechts (a = 3339 mm)		
46 K06	Seitenbrücke links (a = 3339 mm)		
47 K06	Bordwandisen rechts (a = 3339 mm)		
48 K06	Bordwandisen links (a = 3339 mm)		

Scheuerleiste an beiden



Kemper

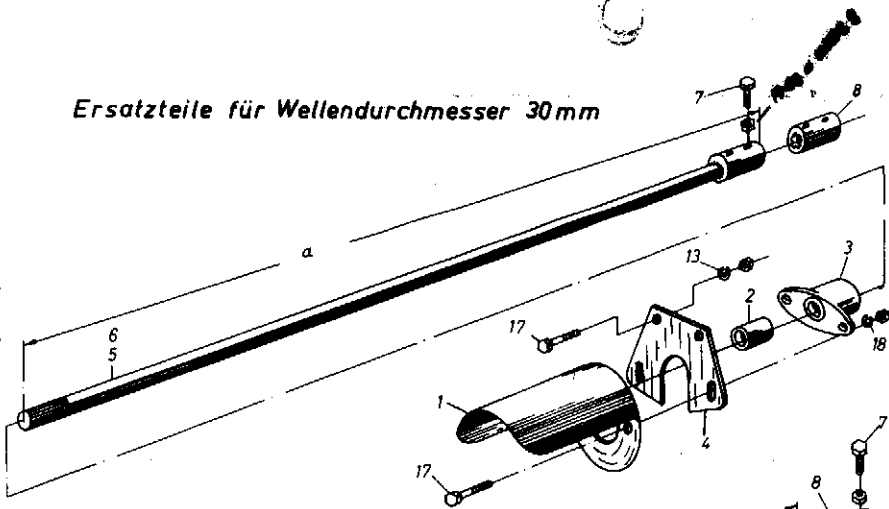
satzteilliste

Blatt-Nr.: L07

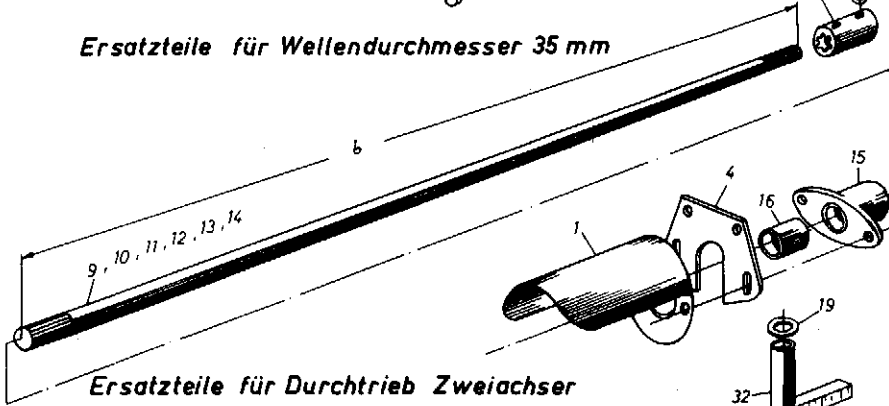
Ausgabe: 6509

Bild- u. Bestell-Nr.	Benennung	Sachnummer	Ident. Nr.
1 L07	Vorderbracke (300 mm Brackenhöhe)	K-U 5 - F 3/1	11525
2 L07	Vorderbracke (400 mm Brackenhöhe)	KEB-U 5 - G 3/1	10297
3 L07	Endbracke (300 mm Brackenhöhe)	K-U 5 - F 4/1	11532
4 L07	Endbracke (400 mm Brackenhöhe)	KEB-U 5 - F 4/1	10307
5 L07	Bordwandisen (300 mm Brackenhöhe)	K-U 5 - F 69/3	11529
6 L07	Bordwandisen (400 mm Brackenhöhe)	KEB-U 5 - G 69/3	10303
7 L07	Bordwandisen (300 mm Brackenhöhe)	K-U 5 - F 68/3	11536
8 L07	Bordwandisen (400 mm Brackenhöhe)	KEB-U 5 - G 68/3	10316
9 L07	Ueberdeckungs Brett	U-U 5 - F 51/3	10304
10 L07	Winkel	U-U 5 - F 74/4	10305
11 L07	Brackeneisen	K-U 5 - G 62/2	11530
12 L07	Brackeneisen (400 mm Brackenhöhe)	KEB-U 5 - G 62/2	10302
13 L07	Brackeneisen l. (300 mm Brackenhöhe)	K-U 5 - F 11/3	11534
14 L07	Brackeneisen r. (300 mm Brackenhöhe)	K-U 5 - F 12/3	11535
15 L07	Brackeneisen l. (400 mm Brackenhöhe)	KEB-U 5 - F 11/3	10308
16 L07	Brackeneisen r. (400 mm Brackenhöhe)	KEB-U 5 - F 12/3	10309
17 L07	Flachrundschraube	M 8x35 DIN 603	05551
18 L07	Kastenverschluß vollst.	U-U 5 - F 5/3	06595
19 L07	Anschraubplatte	U-U 5 - F 71/3	06614
20 L07	Unterlegplatte	U-U 5 - F 83/4	09764
21 L07	Bolzen	U-U 5 - F 84/4	06616
22 L07	Oesenschraube	U-G 43	06618
23 L07	Spannhebel	U-U 5 - H 70/2	06615
24 L07	Zylindermutter	U-U 5 - F 81/4	06617
25 L07	Halbrundniet	6x30 DIN 660 AL	04885
26 L07	Fugenschraube	ST-05. 5010. 1. 4	09762
27 L07	Grundplatte	U-U 5 - F 8/4	09754
28 L07			
29 L07			
30 L07			
31 L07			
32 L07			
33 L07	Geschw.-Schild	20 km	04587
34 L07	Halbrund-Nagelschraube	3x15 DIN 7514 MS	04294

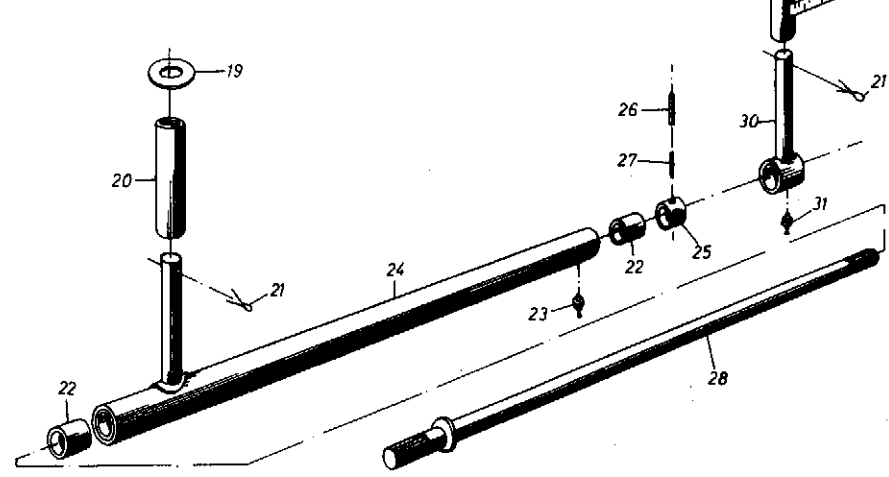
Ersatzteile für Wellendurchmesser 30 mm



Ersatzteile für Wellendurchmesser 35 mm

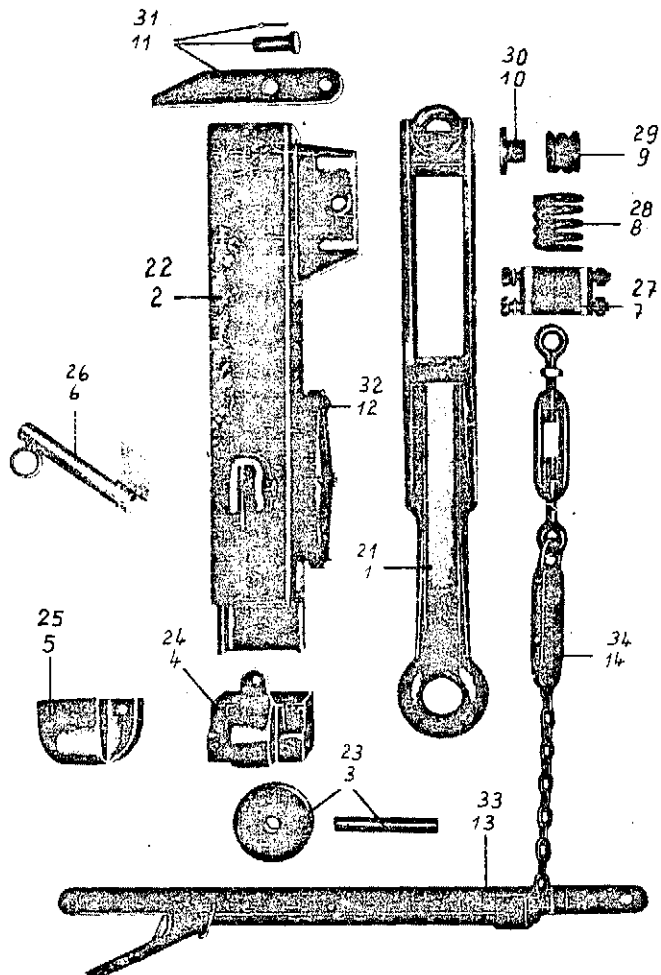


Ersatzteile für Durchtrieb Zweiachser

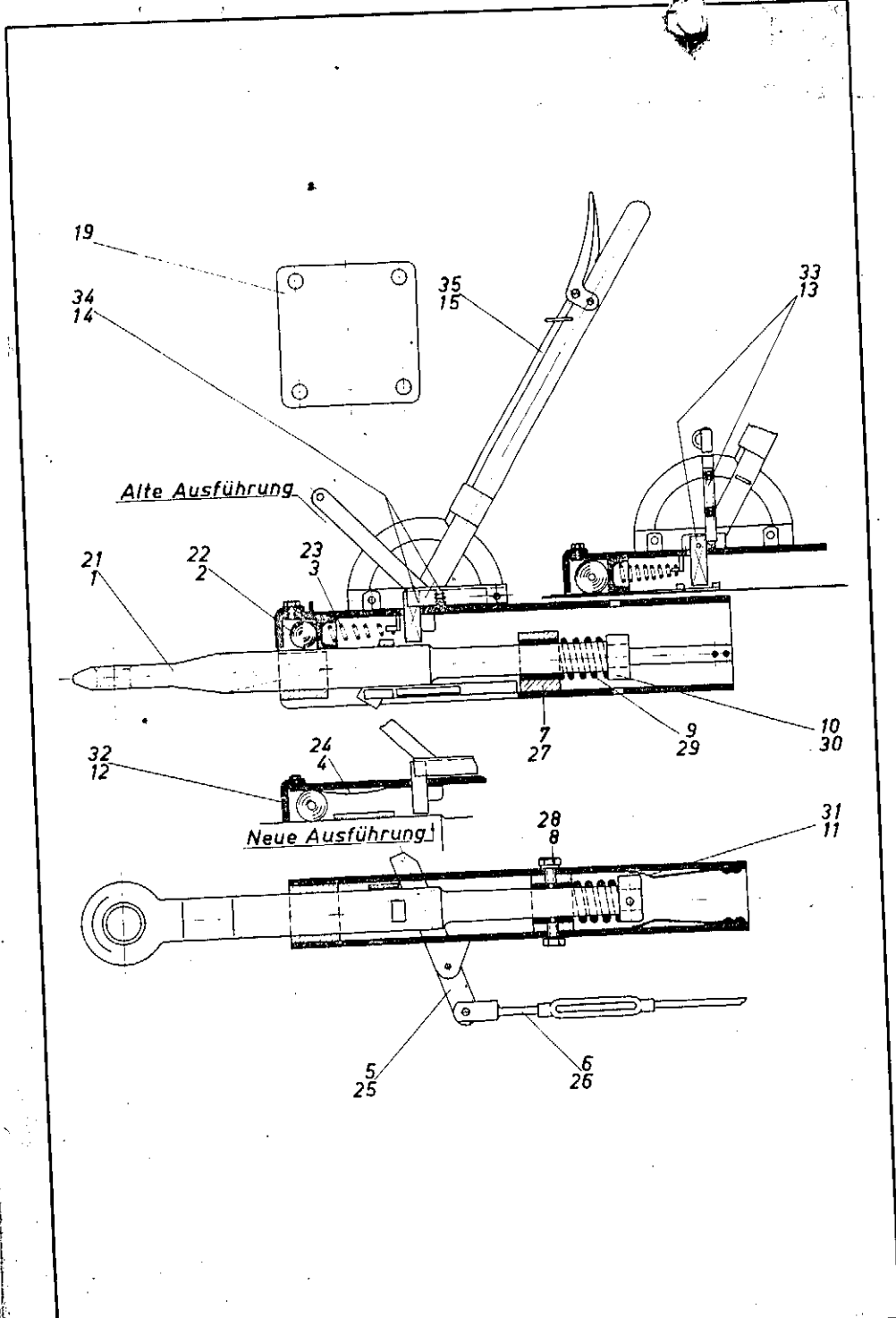


00463	1 K08	Kreuzgelenkabdeckung	U-U 1 - G 69/2
20736	2 K08	Buchse	K-U 2 - F 60/4
20563	3 K08	Antriebswellenlager mit Buchse	K-U 2 - F 18/4
09939	4 K08	Lagerplatte	U-U 1 - F 76/3
33708	5 K08	Antriebswelle 30φ m. Vielkeilbuchse (a = 2385 mm)	K-U 2 - F 31/3
23431	6 K08	Antriebswelle 30φ m. Vielkeilbuchse (a = 2595 mm)	ST - 03. 7011. 1. 3
03936	7 K08	Sechskantschraube	M 10 x 30 DIN 933 m. Mu.
06524	8 K08	Vielkeilbuchse	K-U 2 - F 57/4
23556	9 K08	Antriebsw. 35φ, Fräse (b = 2340 mm)	K-U 2 - J 58/3
09992	10 K08	Antriebsw. 35φ, Stand. (b = 2550 mm)	ST - 03. 2015. 1.3
11388	11 K08	Antriebsw. 35φ, Fräse (b = 2750 mm)	KE-U 2 - F 58/3
20707	12 K08	Antriebsw. 35φ, Stand. (b = 2960 mm)	B-U 2 - E 55/3
11242	13 K08	Antriebsw. 35φ, Fräse (b = 3200 mm)	SI2KE-U 2 - F 58/3
11243	14 K08	Antriebsw. 35φ, Stand. (b = 3500 mm)	SI8-U 2 - F 58/3
09983	15 K08	Antriebswellenlager mit Buchse	KEB-U 2 - F 18/4
09938	16 K08	Buchse	KEB-U 2 - F 60/4
05659	17 K08	Sechskantschraube	M 12 x 40 DIN 931 m. Mu.
03569	18 K08	Federring	A 12 DIN 127
05757	19 K08	Scheibe	37 DIN 1441
11451	20 K08	Lagerrohr	U-U 20 - A 93/4
05485	21 K08	Splint	8 x 55 DIN 94 St
11448	22 K08	Buchse	U-U 20 - A 88/4
03313	23 K08	Schmiernippel	H 1 M 8 x 1 SFG
11441	24 K08	Lagerung. mit Bolzen und Buchse	U-U 20 - A 19/2
11454	25 K08	Stelling	U-U 20 - B 87/4
05780	26 K08	Spannhülse	10 x 50 DIN 1481
05771	27 K08	Spannhülse	6 x 50 DIN 1481
11449	28 K08	Welle für Durchtrieb (1000 mm)	U-U 20 - A 18/3
11440	29 K08	Durchtrieb vollst. (Pos. 19-28)	U-U 20 - A 2/2
11445	30 K08	Halterung für Durchtrieb	U-U 20 - A 13/3
03281	31 K08	Schmiernippel	H 1 M 6 x 1 SFG
11444	32 K08	Drehstück	U-U 20 - A 14/3
33707		Welle 2250 x 30 m. Buchse	
33709		Welle 2460 x 30 m. Buchse	

35er Welle ab 45085 18.6.65 = 9K08



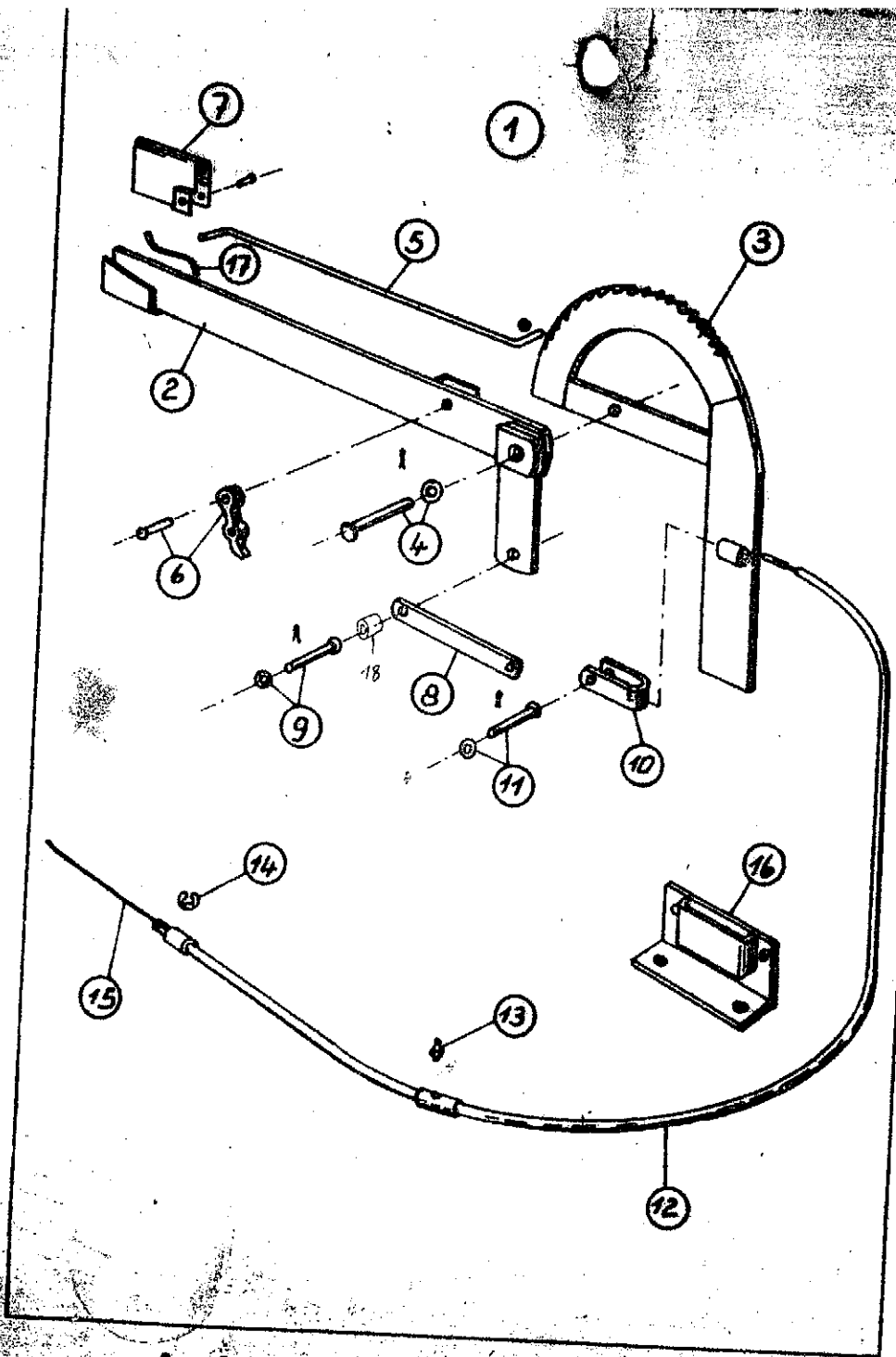
kemper		Ersatzzeilliste		Blatt-Nr.: K10
				Ausgabe: 6509
Bild- u. Bestell-Nr.	Benennung	Sachnummer		
Einachs-Auflaufbremsen				
Ersatzteile für Reform 60/E, Typ 4,4 E				
1 K10	Zugöse m. 2 Seitenschienen, Laufrolle und Bolzen	Reform 60/E, 4 E/1		
2 K10	Gehäusekasten ohne Zahnsegment	Reform 60/E, 4 E/2		
3 K10	Stützrolle 88 mm Ø vorn m. Bolzen	Reform 60/E, 4 E/3	29721	
4 K10	Lagerstück	Reform 60/E, 4 E/4	29740	
5 K10	Schutzkappe	Reform 60/E, 4 E/5	29484	
6 K10	Rückfahrsperrre kpl.	Reform 60/E, 4 E/6	29734	
7 K10	Druckprofil m. 2 Stahlschrauben, Muttern und Federringen	Reform 60/E, 4 E/7	29677	
8 K10	Anzugsfeder	Reform 60/E, 4 E/8	29481	
9 K10	Reibungsfeder	Reform 60/E, 4 E/9	29513	
10 K10	Druckstück	Reform 60/E, 4 E/10	29717	
11 K10	Umlenkhebel m. Bolzen und Splint	Reform 60/E, 4 E/11		
12 K10	Zahnsegment, lose, auswechselbar	Reform 60/E, 4 E/12		
13 K10	Handbremshebel, lose, o. Zahnsegment	Reform 60/E, 4 E/13		
14 K10	Nachtstellung kpl. m. Kette u. Spansschloß	Reform 60/E, 4 E/14	29726	
15 K10				
16 K10				
17 K10				
18 K10				
19 K10				
20 K10				
Ersatzteile für Reform 60/E, Typ 5, 4 E				
21 K10	Zugöse m. 2 Seitenschienen, Laufrolle und Bolzen	Reform 60/E, 5 E/1		
22 K10	Gehäusekasten o. Zahnsegment	Reform 60/E, 5 E/2		
23 K10	Stützrolle 88 mm Ø vorn mit Bolzen	Reform 60/E, 5 E/3	29721	
24 K10	Lagerstück	Reform 60/E, 5 E/4	29740	
25 K10	Schutzkappe	Reform 60/E, 5 E/5	29484	
26 K10	Rückfahrsperrre kpl.	Reform 60/E, 5 E/6	29734	
27 K10	Druckprofil m. 2 Stahlschrauben, Muttern und Federringen	Reform 60/E, 5 E/7	29677	
28 K10	Anzugsfeder	Reform 60/E, 5 E/8	29481	
29 K10	Reibungsfeder	Reform 60/E, 5 E/9	29513	
30 K10	Druckstück	Reform 60/E, 5 E/10	29717	
31 K10	Umlenkhebel m. Bolzen u. Splint	Reform 60/E, 5 E/11		
32 K10	Zahnsegment, lose, auswechselbar	Reform 60/E, 5 E/12		
33 K10	Handbremshebel, lose, o. Zahnsegment	Reform 60/E, 5 E/13		
34 K10	Nachtstellung kpl. m. Kette u. Spansschloß	Reform 60/E, 5 E/14	29726	



Kemper		Ersatzteilliste		Blatt-Nr. K11
				Ausgabe: 6509
Bild- u. Bestell-Nr.	Benennung	Sachnummer		
Einachs-Auflaufbremsen für Triebachsfahrzeuge				
Ersatzteile für Typ EAK - 4,4				
		<i>Grüner</i>		
1 K11	Zugstange	EAK 4,4 - 51		
2 K11	Lagerrolle	EAK 4,4 - 52		
3 K11	Federschuh mit Kegelfeder	EAK 4,4 - 53		
4 K11	Lagerrollen-Feder	EAK 4,4 - 54		
5 K11	Umlenkhebel	EAK 4,4 - 55		
6 K11	Bremsgestänge mit Spannschloß	EAK 4,4 - 56		
7 K11	Zugstangenlager mit Buchse	EAK 4,4 - 57		
8 K11	2 Stahlschrauben	EAK 4,4 - 58		
9 K11	Anzugfeder	EAK 4,4 - 59		
10 K11	Stellring	EAK 4,4 - 60		
11 K11	2 Blattfedern	EAK 4,4 - 61		
12 K11	Verschußblech mit Schrauben	EAK 4,4 - 62		
13 K11	Rückfahrtsperre GN 98	EAK 4,4 - 63		
14 K11	Rückfahrtsperre Gn 160	EAK 4,4 - 64		
15 K11	Handbremshebel	EAK 4,4 - 65		
16 K11	Auflaufbremse vollst.	EAK 4,4		
17 K11				
18 K11				
19 K11	Kopfplatte	B-U 1 - G 52/4		
20 K11				
Ersatzteile für Typ EAK - 5,7				
21 K11	Zugstange	EAK 5,7 - 51		
22 K11	Lagerrolle	EAK 5,7 - 52		
23 K11	Federschuh mit Kegelfeder	EAK 5,7 - 53		
24 K11	Lagerrollen-Feder	EAK 5,7 - 54		
25 K11	Umlenkhebel	EAK 5,7 - 55		
26 K11	Bremsgestänge mit Spannschloß	EAK 5,7 - 56		
27 K11	Zugstangenlager mit Buchse	EAK 5,7 - 57		
28 K11	2 Stahlschrauben	EAK 5,7 - 58		
29 K11	Anzugfeder	EAK 5,7 - 59		
30 K11	Stellring	EAK 5,7 - 60		
31 K11	2 Blattfedern	EAK 5,7 - 61		
32 K11	Verschußblech mit Schrauben	EAK 5,7 - 62		
33 K11	Rückfahrtsperre GN 98	EAK 5,7 - 63		
34 K11	Rückfahrtsperre GN 160	EAK 5,7 - 64		
35 K11	Handbremshebel	EAK 5,7 - 65		
36 K11	Auflaufbremse vollst.	EAK 5,7		
37 K11				
38 K11				
39 K11				
40 K11				

23503

23503



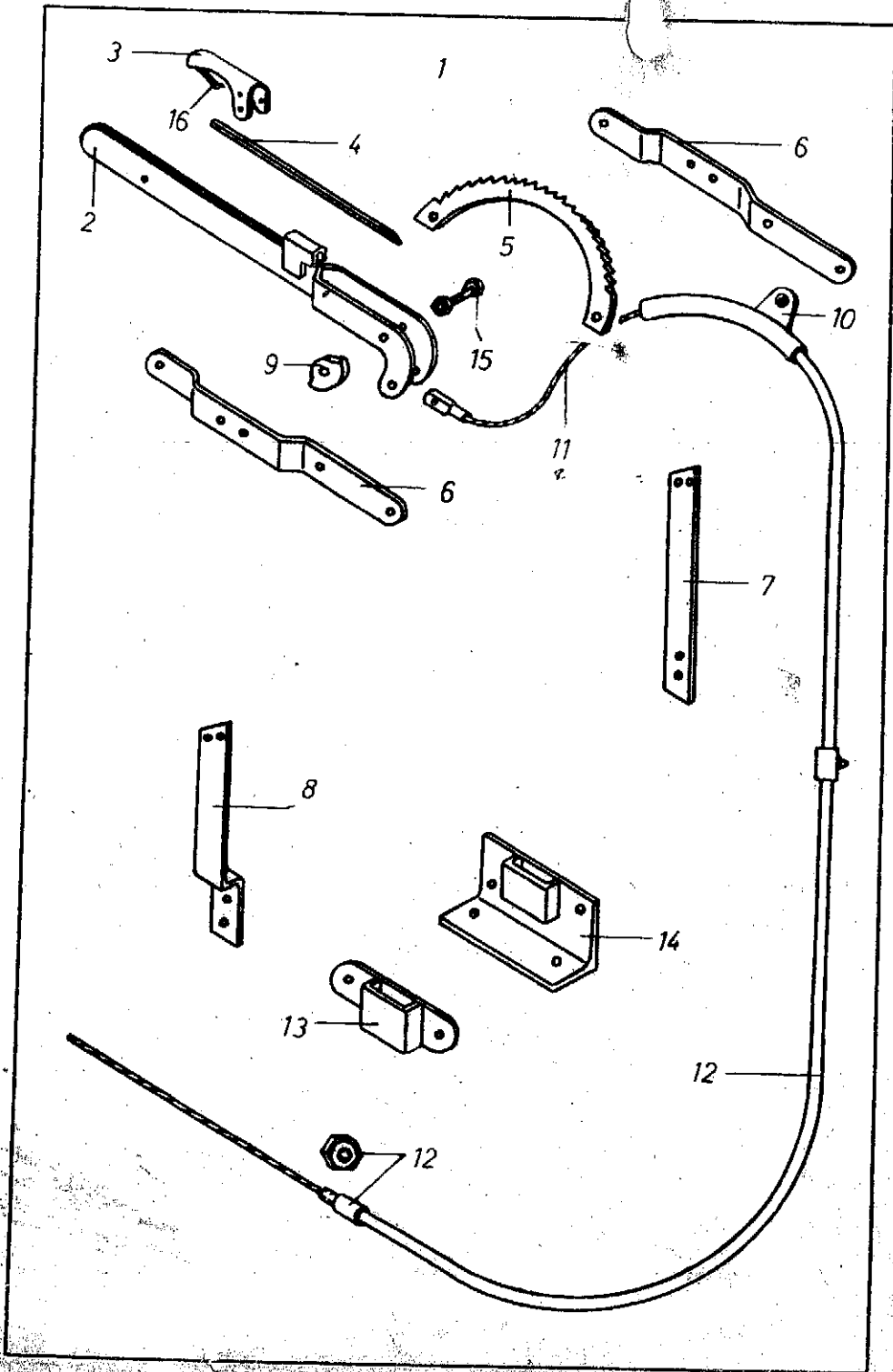
Wagner

Ersatzteilliste

Blatt-Nr.: A18

Ausgabe: 6404

Bild- u. Bestell-Nr.	Benennung		Sachnummer
1 A18	Handbremshebel vollst..		Sibra M 3 G
2 A18	Handhebel		M 3 G - 3.2
3 A18	Zahnbogensegment		M 3 G - 3.1
4 A18	Nietbolzen, Scheibe, Splint		M 3 G - 3.3
5 A18	Gestänge mit Scheibe		M 3 G - 3.10
6 A18	Klinke mit Kerbstift	29397	M 3 G - 3.11
7 A18	Handgriff	29396	M 3 G - 3.9
8 A18	Flachstahl m. Distanzbuchse	29395	M 3 G - 3.5
9 A18	Bolzen, Scheibe, Splint	29394	M 3 G - 3.7
10 A18	Gabel	29393	M 3 G - 3.4
11 A18	Bolzen, Scheibe, Splint	29392	M 3 G - 3.6
12 A18	Hülle (Länge angeben)	29391	M 3 G - 3.13
13 A18	Schmiernippel		M 3 G - 3.16
14 A18	Sicherungsscheibe		12 DIN 6799
15 A18	Drahtseil (Länge angeben)		M 3 G - 3.12
16 A18	Einstecktasche		M 3 G - 3.14
17 A18	Feder		M 3 G - 3.8
18 A18	Distanzbuchse	29368	



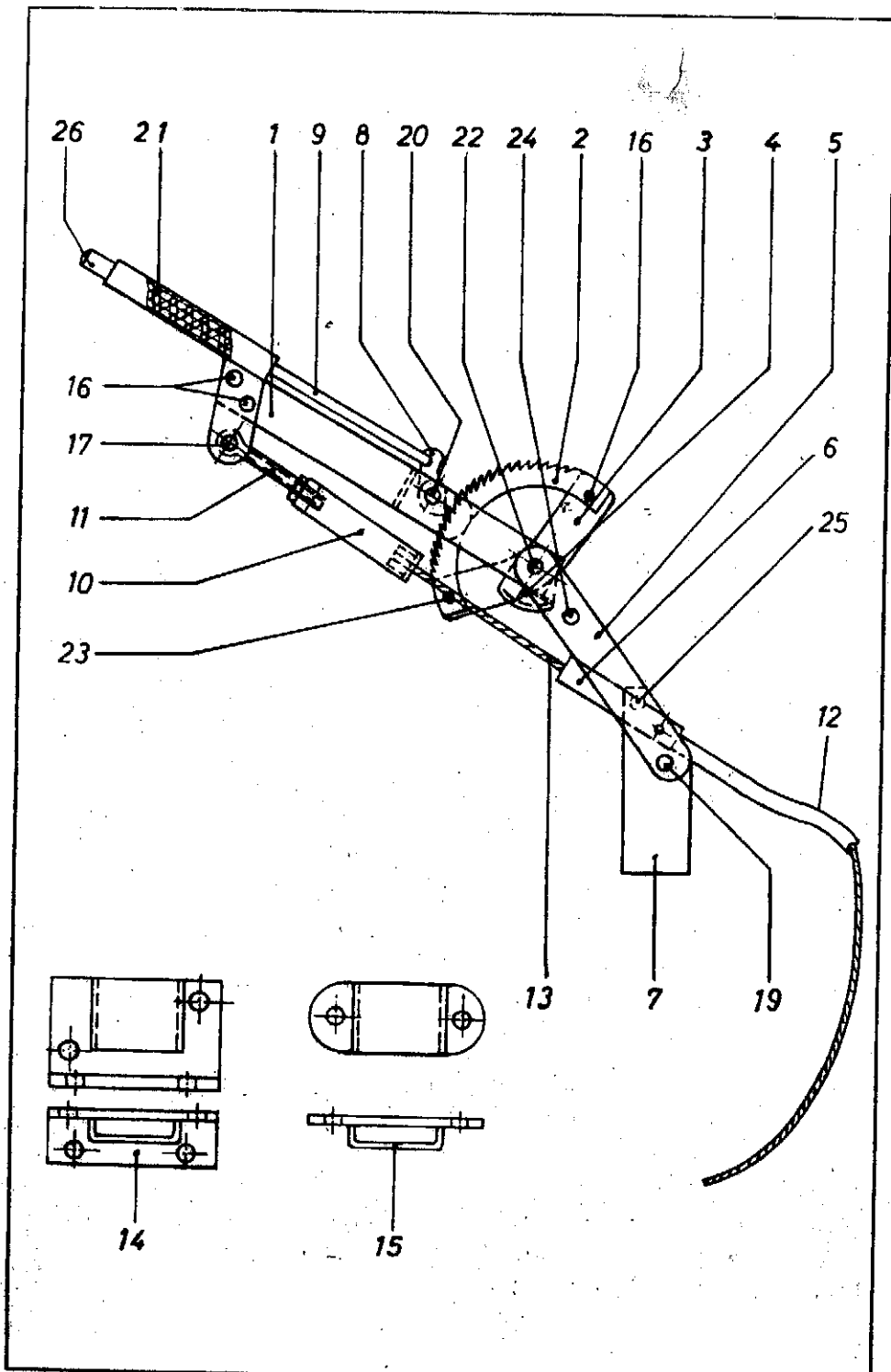
Kemper

Einbauteilliste

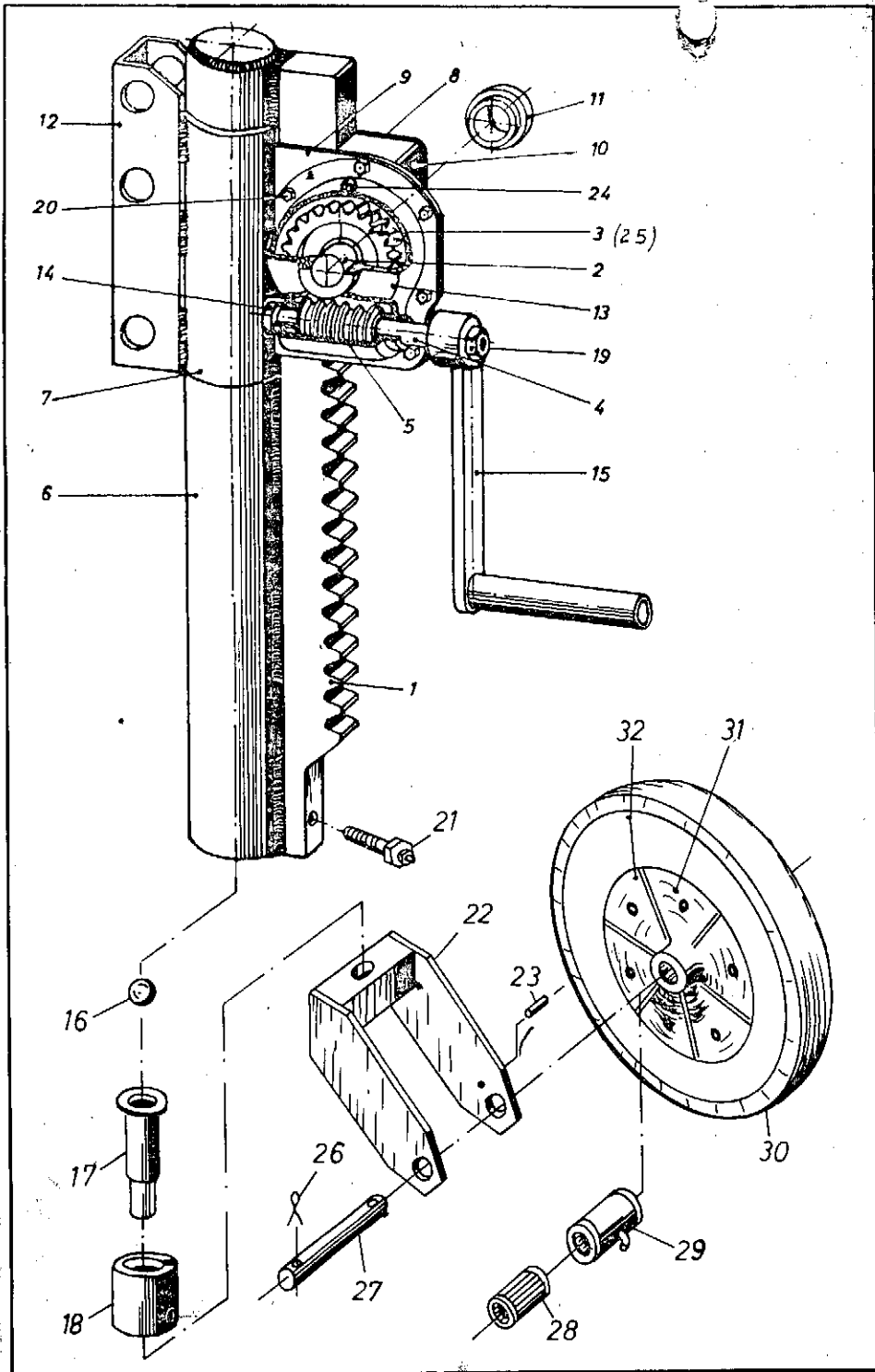
Blatt-Nr.: H 18


Ausgabe: 6411

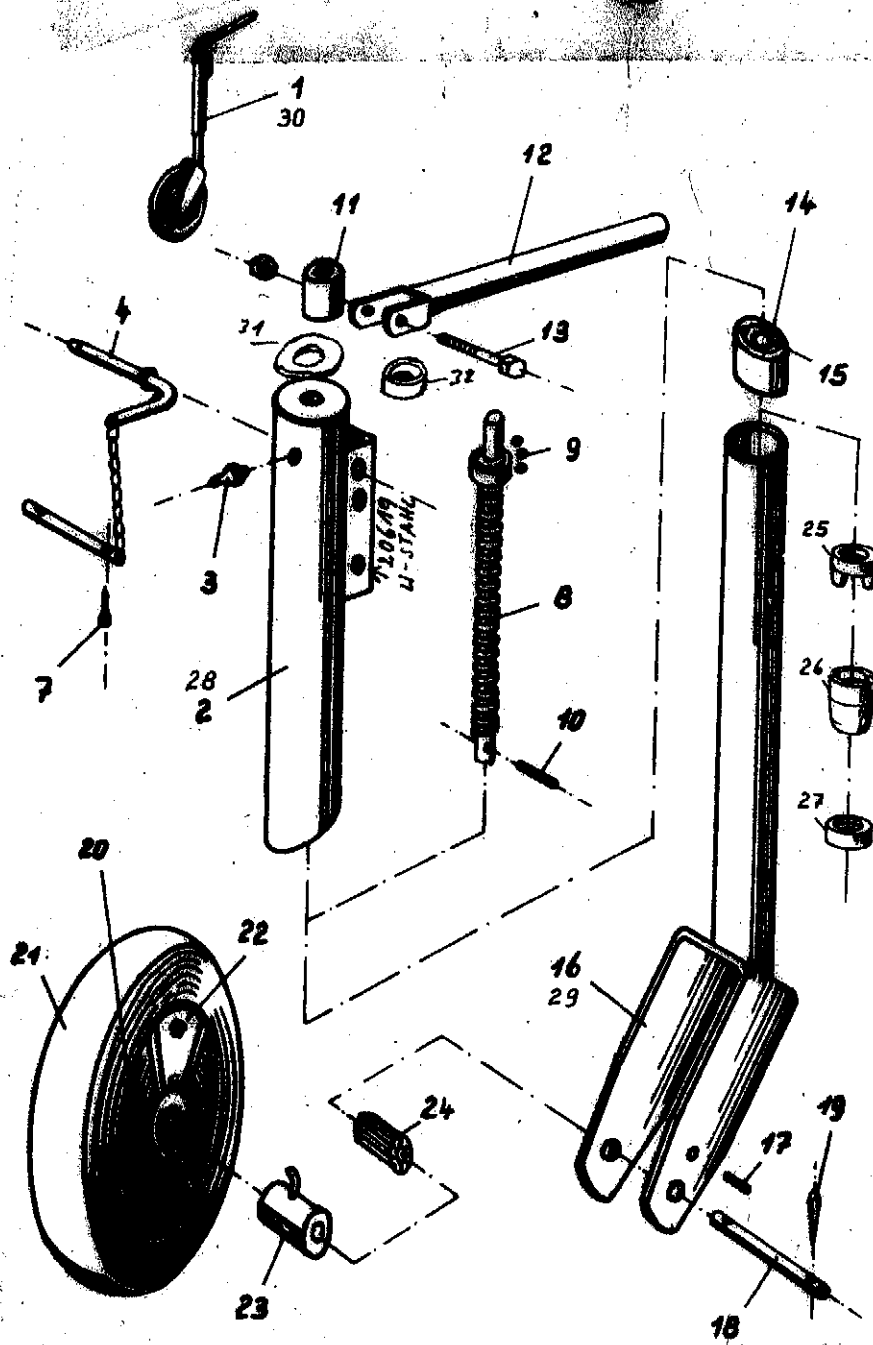
Bild- u. Bestell-Nr.	Benennung	Sachnummer
1 H18	Handbremshebel vollst.	T 63
2 H18	Handbremshebel	T 63-01
3 H18	Handgriff mit Feder	T 63-02
4 H18	Rasterstange	T 63-04
5 H18	Zahnsegment	T 63-05 8.25 1.3.78
6 H18	Halteflasche rechts und links	T 63-06
7 H18	Verbindungsflasche	T 63-07
8 H18	Verbindungsflasche gekröpft	T 63-08
9 H18	Seilführung	T 63-09
10 H18	Aufnahmestück	T 63-10
11 H18 <i>x 2470</i>	Bowdenzug (Länge angeben)	T 63-11 ~ 7000 lg.
12 H18	Bowdenzughülle	T 63-12
13 H18	Einstecktasche für Anhänger	T 63-11
14 H18	Einstecktasche für Schlepper	T 63-1
15 H18	Sechskantschraube mit Mütter	M 10x45 DIN 931 m.-Mu.
16 H18	Feder für Handgriff	T 63-03



kemper		Ersatzteilliste		Blatt-Nr.: N18	
Bild- u. Bestell-Nr.		Benennung		Ausgabe: 6506	
				Sachnummer	
1 N18	Handbremshebel	T 64 - 01			
2 N18	Zahnsegment	T 64 - 02			
3 N18	Halteflasche	T 64 - 03			
4 N18	Seilführung	T 64 - 04	29340		
5 N18	Verbindungsflasche rechts u. links	T 64 - 05			
6 N18	Aufnahmestück	T 64 - 06			
7 N18	Einsteckflasche	T 64 - 07			
8 N18	Schnäpper mit Distanzrohr	T 64 - 08	29410		
9 N18	Rasterstange	T 64 - 09	29143		
10 N18	Spannschloß	T 64 - 10			
11 N18	Anschlußstück mit Kronenmutter	T 64 - 11			
12 N18	Bowdenzughülle mit Verschraubung	T 64 - 12			
13 N18	Bowdenzug mit aufgepr. Anschluß	T 64 - 13	29767		
14 N18	Einstecktasche für Schlepper	T 64 - 14			
15 N18	Einstecktasche für Schlepper	T 64 - 15			
16 N18	Halbrundniet	8x25 DIN 660 St			
17 N18	Halbrundniet	6x25 DIN 660 St			
18 N18	Halbrundniet				
19 N18	Halbrundniet 10x60 m. Distanzrohr	T 64 - 19			
20 N18	Halbrundniet	8x40 DIN 660 St			
21 N18	Druckfeder	T 64 - 21	29385		
22 N18	Halbrundniet	8x50 DIN 660 St			
23 N18	Senkniet	8x20 DIN 661 St			
24 N18	Halbrundniet 8x50 m. Distanzrohr	T 64 - 24			
25 N18	Halbrundniet	10x20 Din 124 St			
26 N18	Druckknopf	T 64 - 26	29384		



 Ersatzteilliste		Blatt-Nr. K19	
		Ausgabe: 6509	
Bild- u. Bestell-Nr.	Benennung	Sachnummer	
1 K19	Zahnstange	1516-3-1	29252
2 K19	Zahnstangenantrieb	1516-3-2	29253
3 K19	Schneckenrad	1516-3-3	29254
4 K19	Kurbeltrieb	1516-3-4	29255
5 K19	Schnecke	1516-3-5	29256
6 K19	Rohr	1516-3-6	29257
7 K19	Rohr	1516-3-7	29258
8 K19	Hinterer Gehäuseschaft	1516-3-8	29259
9 K19	Vorderer Gehäuseschaft	1516-3-9	29260
10 K19	Steg	1516-3-10	29261
11 K19	Lager	1516-3-11	29262
12 K19	Anschraubschiene	1516-3-12	29263
13 K19	Gehäuseschild	1516-3-13	29264
14 K19	Schlitzmutter	M 12 DIN 546 - 5	29272
15 K19	Kurbel	1516-3-15	29265
16 K19	Kugel	20 mm III DIN	29271
17 K19	Drehzapfen	U-U 22 - A 4/4	20518
18 K19	Buchse	U-U 22 - A 5/4	20667
19 K19	Sechskantmutter	M 14 DIN 934 - 5	03984
20 K19	Sechskantschraube	M 6x12 DIN 933 -	03288
21 K19	Stellschraube mit Schmiernippel	U-U 22 - A 5/4	20525
22 K19	Radgabel	U-U 22 - B 3/4	20513
23 K19	Spannhülse	3x14 DIN 1481	29276
24 K19	Schmiernippel	H 1 M 6x1 SFG	03281
25 K19	Beilagscheibe am Schneckenrad	1516-3-25	29266
26 K19	Splint	6x40 DIN 1481	29275
27 K19	Bolzen	U-U 15 - G 64/4	20794
28 K19	Rollenlager	35x25x75	29274
29 K19	Lagerhülse	für 400x80	
30 K19	Vollgummi-Reifen	400x80	
Vormontierte Teile			
31 K19	Felge mit Lagerhülse u. Rollenlager	für 400x80	
32 K19	LaufRad vollst. (Pos. 30, 31)	B-U 15 - C 7/3	23593
33 K19	Zahnstange mit Rohr einbaufertig (Pos. 1 und 6)	1516-3-26	29270
34 K19	Zahnstangenantrieb m. Schneckenrad einbaufertig (Pos. 2 und 3)	1516-3-27	29267
35 K19	Gehäuse einbaufertig (Pos. 7 bis 12)	1516-3-28	29268
36 K19	Zahnstangenwinde (alle Pos.)	U-U 22 - B 1/1	22710



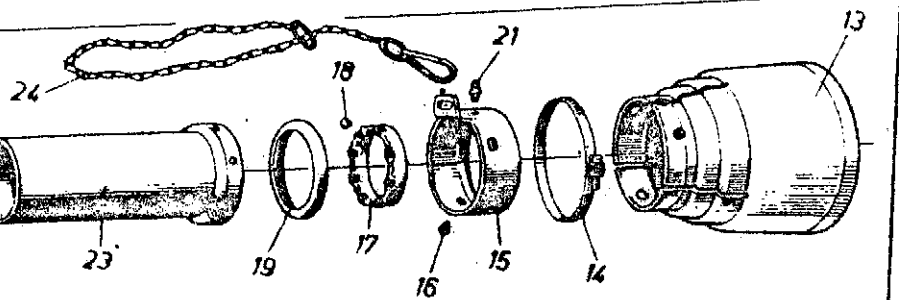
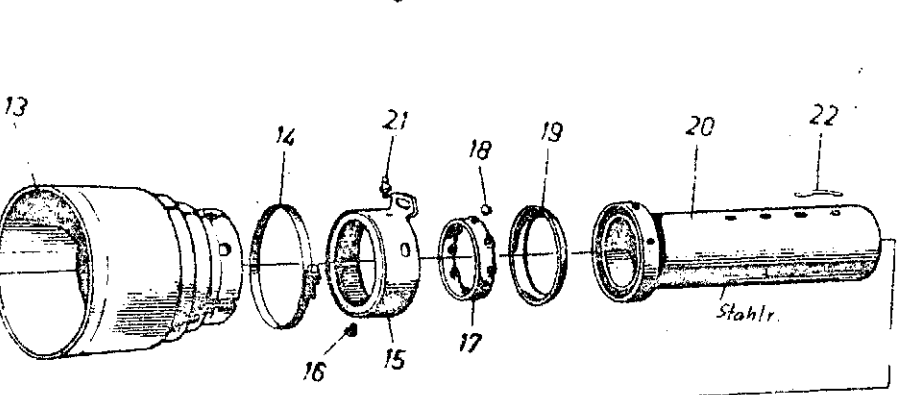
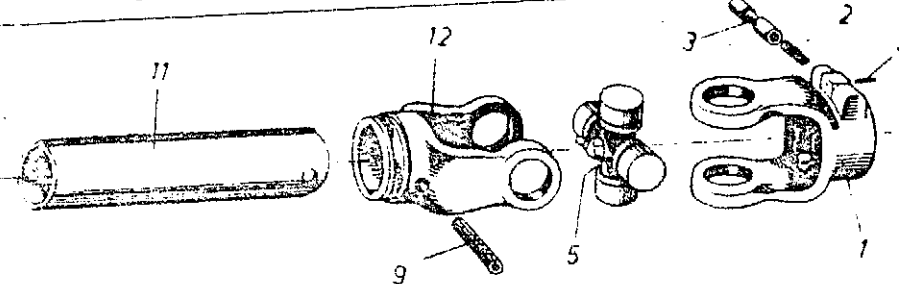
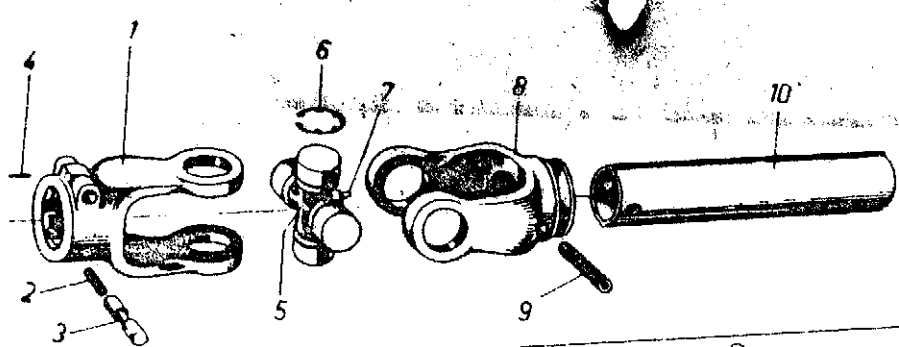
Ersatzteilliste		Blatt-Nr. A19
		Ausgabe 1958
Bestell-Nr.	Benennung	Bezeichnung
1 A19 218	30 Spindelstützwinde	B-U 15 - H 1/2
2 A19 219	28 Führungsrohr <i>U 35 Lg.</i>	U-U 15 - G 2/2
3 A19 220	29 Spannriemchen	H 1 M 8x1 8FG
4 A19 221	19 Stützbolzen m. Kette und Bolzen	U-U 1 - G 24/3
5 A19		
6 A19		
7 A19 054	27 Splint	4x35 DIN 94 St
8 A19 160	16 Spindel <i>Spindel 360 Lg. 42mm 450 Lg.</i>	U-U 15 - G 6/3
9 A19 056	10 Kugel <i>15 Stk = 1 Satz</i>	5/16" III DIN 5401
10 A19 213	28 Spinnhülse	6x40 DIN 1481
11 A19 222	27 Buchse	U-U 15 - G 62/4
12 A19 223	17 Kipphebel	U-U 15 - A 8/4
13 A19 224	19 Sechskantschraube	M 8x70 DIN 933
14 A19 225	29 Gewindebuchse	U-U 15 - G 5/4
15 A19 226	17 Gewindestift	M 6x12 DIN 438
16 A19 227	22 Stützradhebel m. Gewindebuchse	B-U 15 - G 3/2
17 A19 228	26 Spinnhülse	3x14 DIN 1481
18 A19 229	17 Bolzen	U-U 15 - G 64/4
19 A19 230	27 Splint	6x40 DIN 94 St
20 A19 231	23 Laufrad vollst.	B-U 15 - C 7/3
21 A19 232	24 Vollgummi-Reifen	400x80
22 A19 233	22 Felge m. Lagerhülse und Rollenlager	für 400x80
23 A19 234	26 Lagerhülse	für 400x80
24 A19 235	24 Rollenlager	35x25x75
25 A19 236	16 SPANNSTIFT 10x40 DA 98 A	
26 A19 237	26 ABDECKPL. U-U 15 - G 53/4	
27 A19 238	27 LAGERUNG U-U 15 - G 63/4	

Bei Bestellung eines Ersatzteiles für eine Spindelstützwinde ist in jedem Fall der Reifendurchmesser (Bild-Nr. 21) und der Bolzendurchmesser (Bild-Nr. 18) anzugeben.

Neue Teile ab Masch.-Nr.:

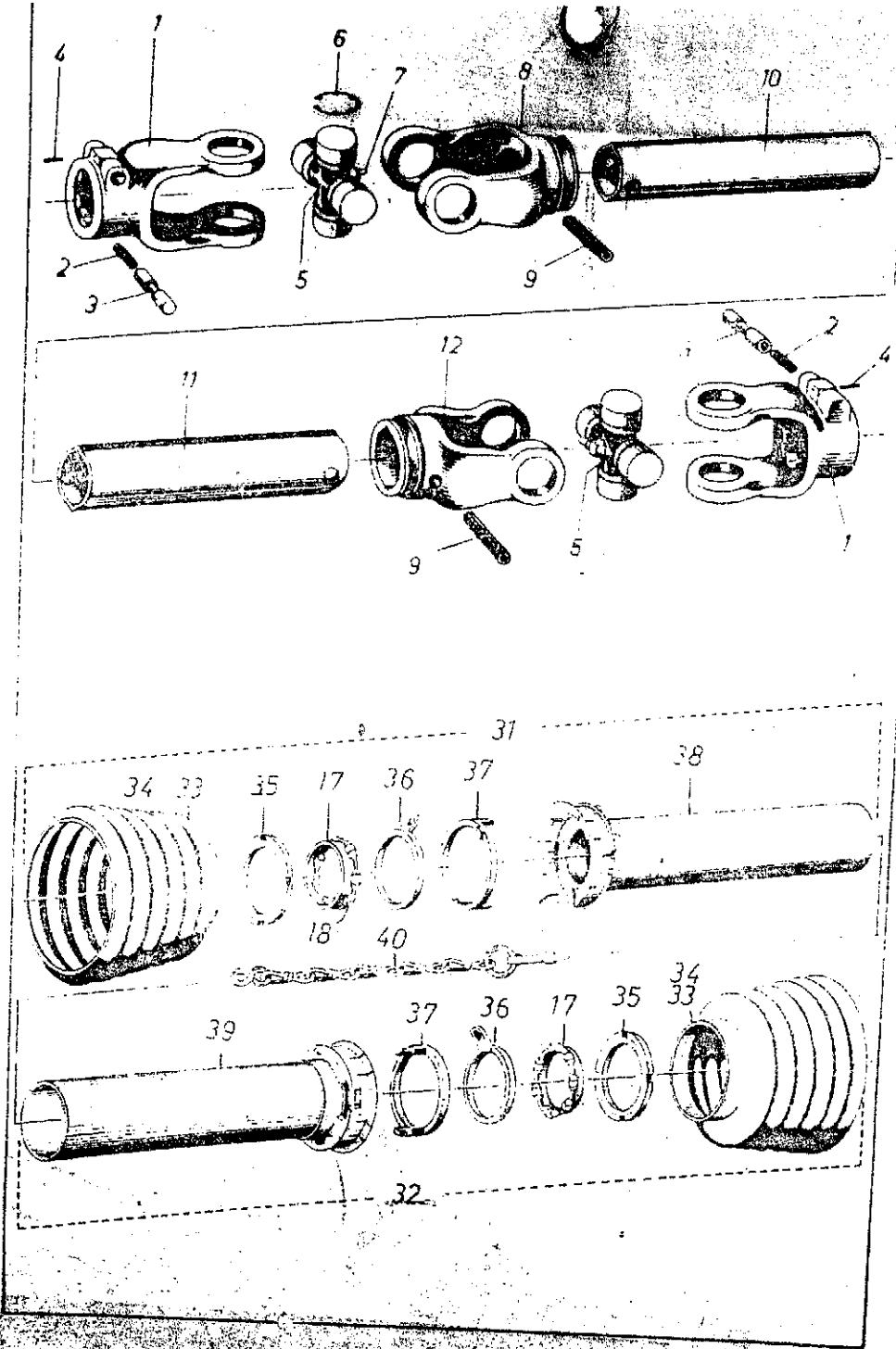
- 70 136 bei Ladewagen
- 6 818 bei Stallungstreuer

25 A19 236	16 Splint	
26 A19 237	26 Gewindebuchse <i>nicht mehr lieferbar</i>	15 - A 72/4
27 A19 238	27 Splint	15 - A 71/4
28 A19 239	28 Führungsrohr <i>nur noch 2 A 19</i>	15 - A 70/4
29 A19 240	29 Gewindestift	15 - A 11/2505 L
30 A19 241	30 Spindelstützwinde	15 - A 12/2
		15 - A 10/2

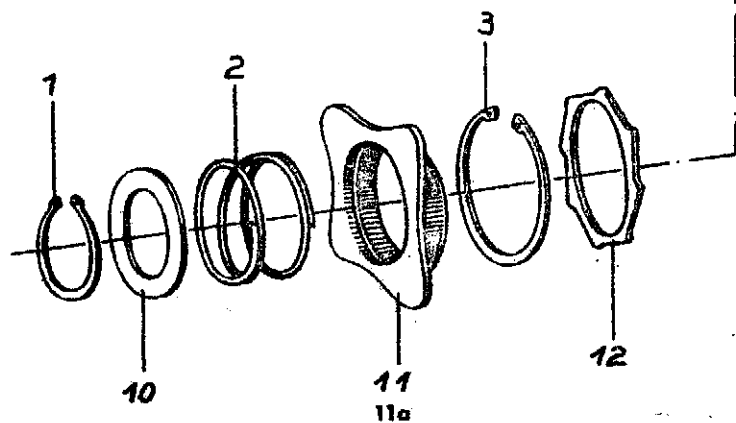
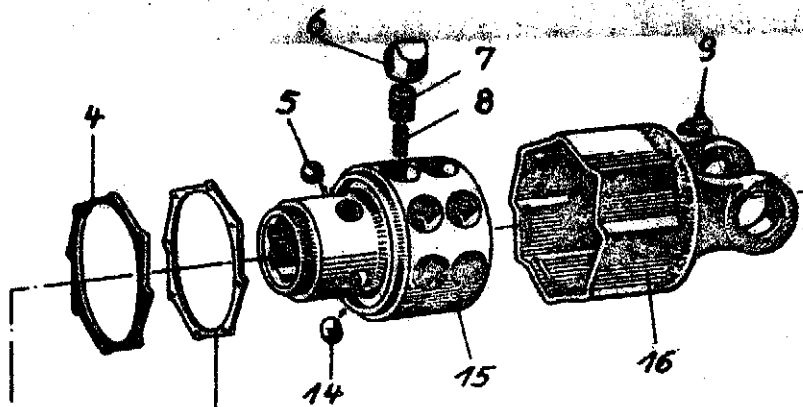


Schutz UC 11 in UC 12
 -LW ab 53 776 (19.8.67)
 -L4 ab 22 982 (24.8.67)
 ab 2 820

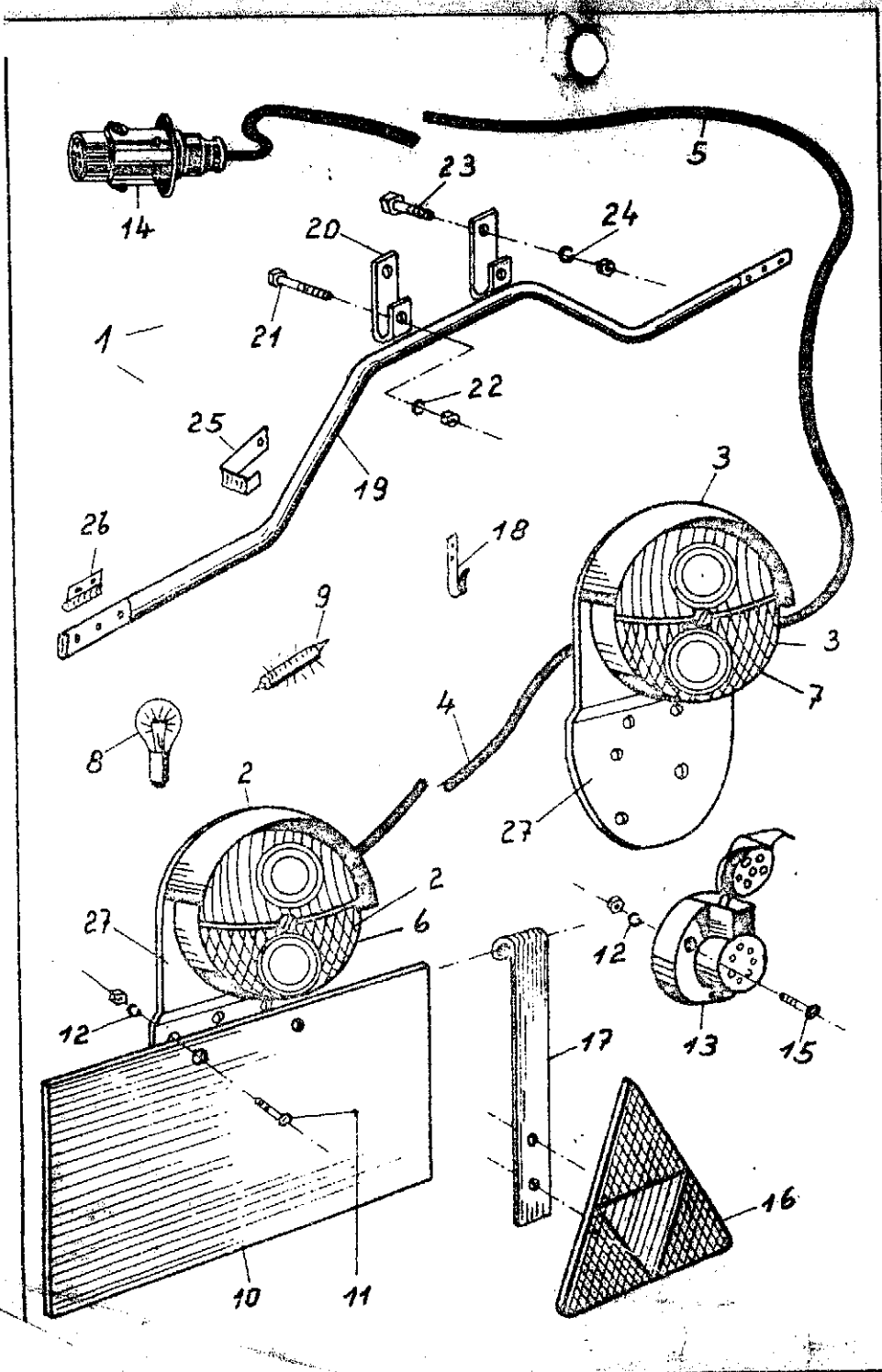
Ersatzteilliste		Blatt-Nr.: A20	
		Ausgabe: 6404	
Bild- u. Bestell-Nr.	Benennung	Sachnummer	
1 A20 *	Schiebestift-Aufsteckgabel kpl. 1 3/8" (DIN 9611 Form A)	12 403	11. 10. 00
1a A20 *	Schiebestift-Aufsteckgabel kpl. 1 1/8" Ferguson	28 332	11. 11. 00
2 A20	Druckfeder	11 688	66. 01. 00
3 A20	Schiebestift	11 689	65. 01. 00
4 A20	Spannstift 3x20 Din 1481	10 296	61. 01. 00
5 A20	Kreuzgarnitur kpl. mit Schmiernippel u. vier Sicherungsringen	12 402	11. 03. 00
6 A20	Sicherungsring	12 401	62. 03. 00
7 A20	Schmiernippel B 8 DIN 71412	12 410	63. 22. 01
8 A20	Rillengabel für Rohr Ov	12 404	11. 38. 00
9 A20	Spannstift Connex 10x65	12 346	61. 05. 04
10 A20	Profilrohr innen Gr. Ov (Länge angeben)	12 417	75. 11. 16 - 800
11 A20	Profilrohr auß. Gr. 1 (Länge angeben)	12 419	75. 15. 16 - 930
12 A20	Rillengabel für Rohr 1	12 405	11. 39. 00
13 A20	Schutztrichter	28 450	82. 94. 03
14 A20	Spannband mit Schraube und Mutter	28 462	82. 97. 03
15 A20	Kappe	28 457	82. 92. 01
16 A20	Sechskantschraube M 6 x 8 DIN 933	28 390	60. 03. 01
17 A20	Kugelhaltering komplett mit 8 Kugeln	12 366	82. 96. 01
17a A20	Kugelhaltering	28 465	82. 96. 00
18 A20	Kugel 3/8" DIN 5401	28 378	64. 01. 00
19 A20	Kugelaufhing	28 459	82. 90. 01
20 A20	Innenschutzrohr verschweißt mit Anschweißring und Blattfeder (Länge angeben)		80. 30. 04
21 A20	Schmiernippel A 6 DIN 71412	03 281	63. 11. 01
22 A20	Blattfeder	28 370	66. 07. 00
23 A20	Außenschutzrohr verschweißt mit Anschweißring (Länge angeben)		80. 31. 05
24 A20	Haltekette	28 443	82. 36. 00
	*) Kann ersetzt werden durch: Sternratsche	28 403	55. 112. 03
	***) Kann ersetzt werden durch: Schutztrichter 125 lang		82. 94. 02



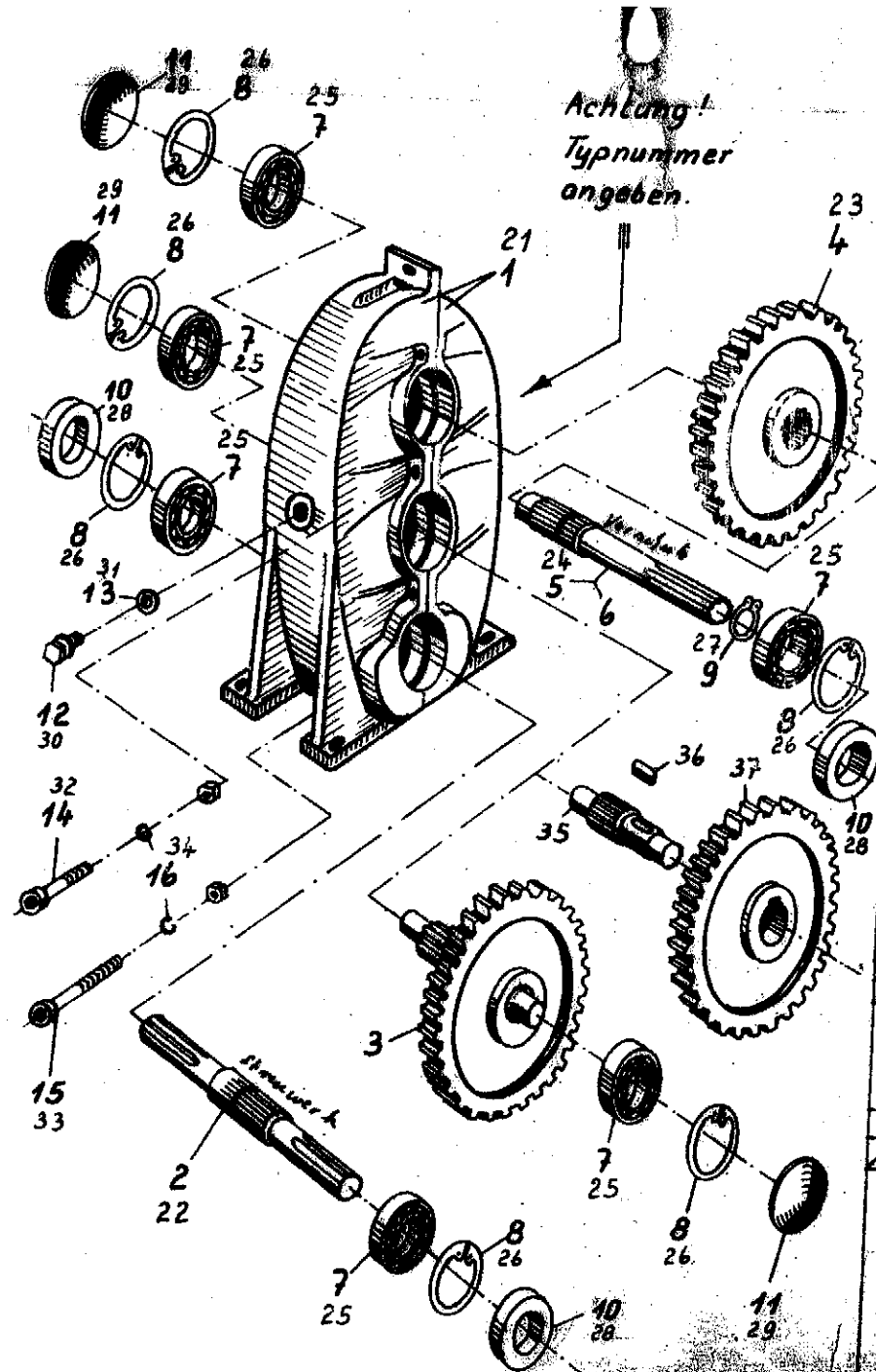
Ersatzteilliste		Blatt-Nr.: A20-2	
Bild u. Best.-Nr.		Ausgabe 6708	
Benennung		Sachnummer	
1 A20*	Schiebestift-Aufsteckgabel kpl. 1 3/8" (DIN 9611 Form A)	11. 10. 00	12 403
1aA20*	Schiebestift-Aufsteckgabel kpl. 1 1/8" Ferguson	11. 11. 00	28 332
2 A20	Druckfeder	66. 01. 00	11 688
3 A20	Schiebestift	65. 01. 00	11 689
4 A20	Spannstift 3x20 DIN 1481	61. 01. 00	10 296
5 A20	Kreuzgarnitur kpl. mit Schmiernippel und vier Sicherungsringen	11. 03. 00	12 402
6 A20	Sicherungsring	62. 03. 00	12 401
7 A20	Schmiernippel B 8 DIN 71412	63. 22. 01	12 410
8 A20	Rillengabel für Rohr Ov	11. 38. 00	12 404
9 A20	Spannstift Connex 10x65	61. 05. 04	12 346
10 A20	Profilrohr innen Gr. Ov (Länge angeben)	75. 11. 16-800	12 417
11 A20	Profilrohr außen Gr. 1 (Länge angeben)	75. 15. 16-930	12 419
12 A20	Rillengabel für Rohr 1	11. 39. 00	12 405
17 A20	Kugelhalterring komplett mit 7 Kugeln	82. 96. 01	12 366
17aA20	Kugelhalterring	82. 96. 00	28 445
18 A20	Kugel 3/8" DIN 5401	64. 01. 00	28 378
Neue Teile für Schutzart UC12 (Kunststoffschutzrohre)			
31 A20	Innere Schutzhälfte kpl., Rohrlänge und Schutztrichter Sachn. angeben	82. 121 - 730	12 313
32 A20	Außere Schutzhälfte kpl., Rohrlänge und Schutztrichter Sachn. angeben	82. 122 - 875	12 315
33 A20	Schutztrichter 100 mm lang	84. 00. 04	12 397
34 A20	Schutztrichter 115 mm lang	94. 00. 05	12 398
35 A20	Nutenring	82. 93. 00	12 365
36 A20	Haltering	82. 93. 02	12 367
37 A20	Schiebering	82. 93. 01	12 368
38 A20	Innenschutzrohr m. Kappe (Länge ang.)	80. 36. 02 - 730	12 318
39 A20	Außenschutzrohr m. Kappe (Länge ang.)	80. 37. 02 - 875	12 320
40 A20	Haltekette	92. 36. 03	12 377
*) Kann ersetzt werden durch Sternratsche		55. 112. 03	28 403



Ersatzteilliste		Blatt-Nr.: A21	
		Ausgabe: 6404	
Bestell-Nr.	Benennung	Stücknummer	
1 A21	Seegerring	62.07.00	12350
2 A21	Druckfeder	66.01.02	12385
3 A21	Seegerring	62.15.00	12535
4 A21	Dichtungsscheibe	55.17.00	28395
5 A21	Kugel	64.01.02	12355
6 A21	Nocken	55.01.03	13225
7 A21	Außenfeder	66.01.04	13224
8 A21	Innenfeder	66.01.05	13223
9 A21	Schmiernippel	63.32.01	12341
10 A21	Anlagescheibe	55.19.00	12383
11 A21	Sperrhülse	65.03.00	12384
11a A21	Sperrhülse für Ferguson	65.03.01	
12 A21	Druckscheibe	55.15.00	13211
13 A21	Anlagescheibe	55.16.00	28394
14 A21	Stahlrolle (nur f. Ferguson)	64.02.00	28377
15 A21	Nabe f. Zapfwellenanschl.	55.14.10	28404
15a A21	Nabe f. Fergusonanschluß	55.14.11	28405
16 A21	Flanschgabel	55.11.03	28407
17 A21	Sternratsche gesamt 1-16 (siehe 1)	55.112.03	28403



kemper		Ersatzteilliste		Blatt-Nr.: B22
				Ausgabe: 6406
Bild- u. Bestell-Nr.	Benennung			Sachnummer
				<i>Johann & Couon</i>
1 B22	Rücklicht-Anlage vollst.	10280		AL 45 AL 5 - 1037
2 B22 <i>5,10</i>	Blink-Brems-Schluß-Kennz-Leuchte	29910		BSK 20
3 B22 <i>6,90</i>	Blink-Brems-Schluß-Leuchte	29911		BS 20
4 B22	Zwischenkabel, 3adrig			2550 mm lang
5 B22	Anschlußkabel, 3adrig			7500 mm lang
6 B22	Ersatzhaube m. Schraube	29895		E/BSK 20
7 B22	Ersatzhaube m. Schraube	29896		E/BS 20
8 B22	Kugellampe, Sockel BA 15 S			K 1218
9 B22	Soffittenlampe			S 1210
10 B22	Kennzeichenschild			AL 3/E 2
11 B22	Sechskantschraube			M 5x20 DIN 931 m. Mu.
12 B22	Federring			A 5 DIN 127
13 B22	Steckdose, 7 pol., Metall	29875		Typ 773
14 B22	Steckdose, 7 pol., Metall	35363		Typ 774 L
15 B22	Senkschraube			AM 5x35 DIN 63 m. Mu
16 B22	Dreieckrückstrahler	10285		DR 90/S
17 B22	Rückstrahlerhalter	10303		U-U 1 - G 104/3
18 B22	Kabelhalter	00393		AL 3/E 2
19 B22	Rohrtraverse gebogen	18100		1034
20 B22	Aufhänger			1035
21 B22	Sechskantschraube			M 6x35 DIN 931 m. Mu.
22 B22	Federring			A 6 DIN 127
23 B22	Sechskantschraube			M 10x35 DIN 931 m. Mu.
24 B22	Federring			A 10 DIN 127
25 B22	Kabelaufhänger			1018
26 B22	Schelle			W 149
27 B22	Montageplatte m. Schutzkappe			1015/1022
30B22	3 Hammer Per Page kpl			02253
	Liste 03 = 40			

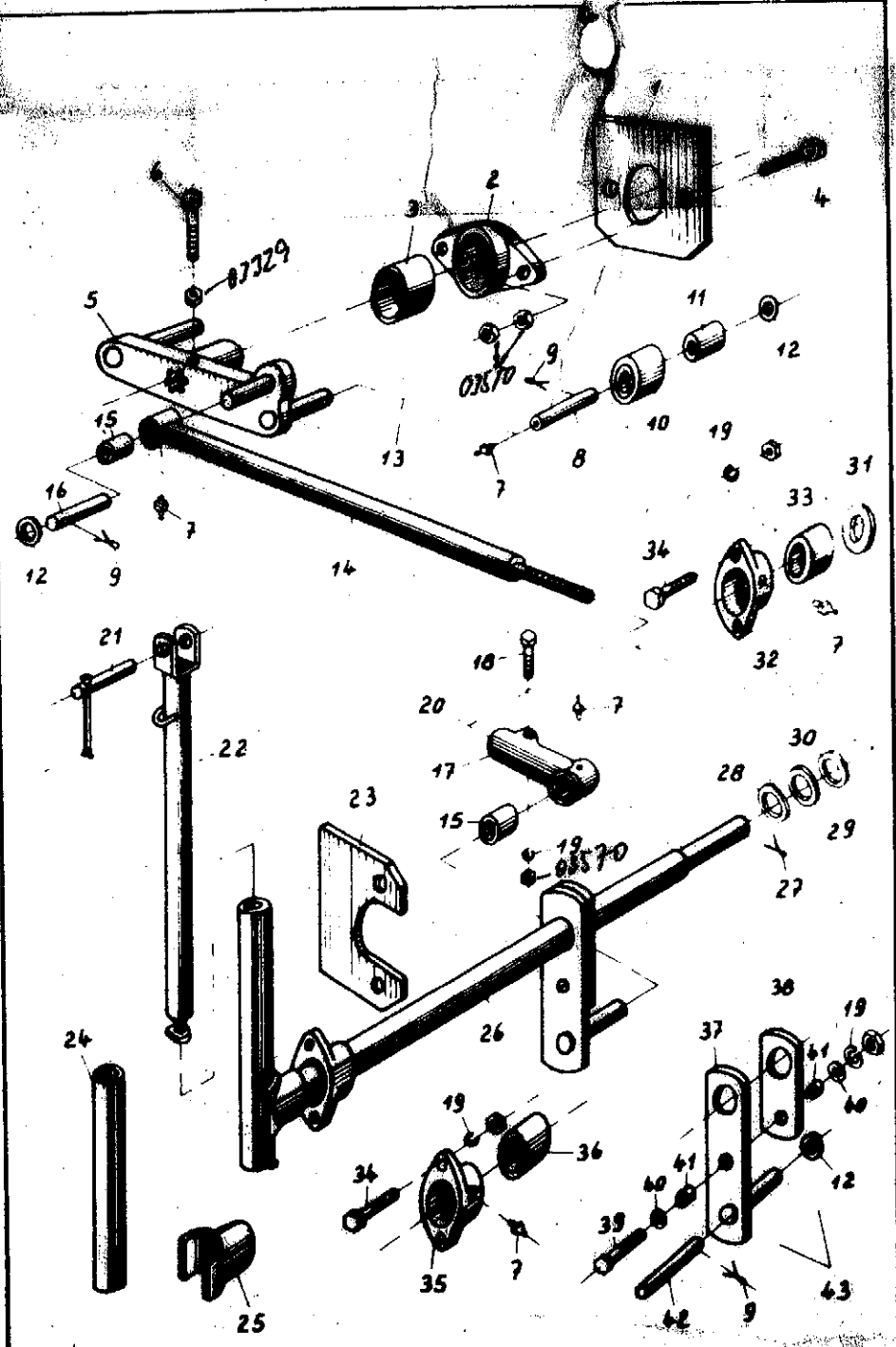


10010 Teile für Getriebe mit Typnumm. 0825			
17603	1 B25	Gehäuse	M 376 / 1a + 2a
02107	2 B25	Antriebswelle	M 376 / 1 + 2 B
02108	3 B25	Doppelrad	Gvst 437 / 1 D
02107	4 B25	Stirnrad	Gvst 437 / 2 D
02115	5 B25	Abtriebswelle (300 lang)	Gvst 494 / 2 E
02107	6 B25	Abtriebswelle (315 lang)	Gvst 437 / 4 D
02116	7 B25	Rillenkugellager	Gvst 437 / 5 D
02110	8 B25	Sicherungsring	6207 DIN 625
02111	9 B25	Sicherungsring	72x2,5 DIN 472
02112	10 B25	Simmering	40x1,75 DIN 471
02113	11 B25	Verschlußdeckel	35x7x12
02114	12 B25	Verschlußschraube	72 DIN 470
02101	13 B25	Dichtung	M 18x1,5 DIN 910
10011	14 B25	Zylinderschraube	18x24 x1 Fiber
10012	15 B25	Zylinderschraube	M 10x45 DIN 912 m. N
02115	16 B25	Paßfedern	M 10x80 DIN 912 m. N
			A 10 DIN 127
10010 Teile für Getriebe mit Typnummer			
17603	21 B25	Gehäuse	U-U 01 - A 1 E
02107	22 B25	Antriebswelle	U-U 01 - A 51/1
02108	23 B25	Stirnrad	U-U 01 - A 52/3
02115	24 B25	Abtriebswelle	U-U 01 - A 55/4
02116	25 B25	Rillenkugellager	U-U 01 - A 56/3
02110	26 B25	Sicherungsring	6207 DIN 625
02111	27 B25	Sicherungsring	72x2,5 DIN 472
02112	28 B25	Simmering	40x1,75 DIN 471
02113	29 B25	Verschlußdeckel	35x7x12 - 810 N
02114	30 B25	Verschlußschraube	72 DIN 470
02101	31 B25	Dichtung	M 18x1,5 DIN 910
02115	32 B25	Zylinderschraube	18x24x1 Fiber
10011	33 B25	Zylinderschraube	M 10x30 DIN 912 - 8 G
02116	34 B25	Zylinderschraube	M 10x60 DIN 912 - 8 G
02117	35 B25	Paßfedern	A 10 DIN 127
02118	36 B25	Ritzelwelle	U-U 01 - A 54/4
10012	37 B25	Stirnrad	A 6x10x28 DIN 6885
			U-U 01 - A 53/4

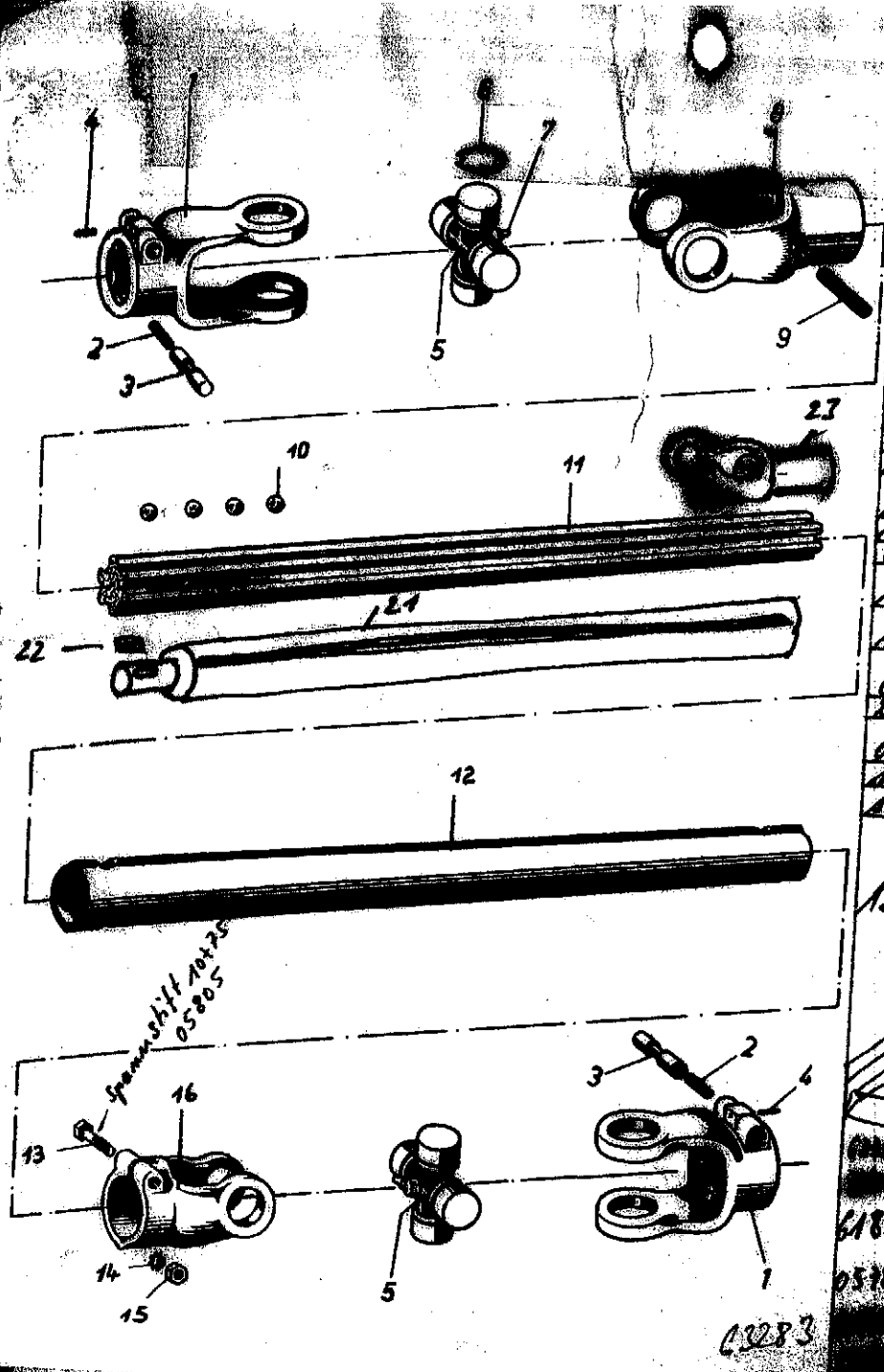
Bei Bestellung eines Getriebeteiles bitte die Typnummer angeben!

10032	DEL SAE 90 ALU. Haltblech f. Getriebe	
-------	--	--

Ersatzteilliste

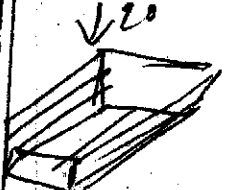


Bestell-Nr.	Bezeichnung	Stücknummer
1 B26 0994 0	Platte für Exenterlager	U-U 1 - G 110/4
2 B26 1000 2	Flanschlager mit Buchse	U-U 2 - F 25/4
3 B26 1003 0	Buchse 55 x 65 x 65	U-U 2 - F 62/4
4 B26 0560 0	Sechskantschraube	M 12x45 DIN 931 m
5 B26 1000 2	Doppelsexenter	U-U 2 - F 29/3
6 B26 0992 6	Sechskantschraube	M 10x30 DIN 933 m
7 B26 0324 2	Schmiernippel	H 1 M 8x1 SFG
8 B26 1001 2	Lagerbolzen für Vorschubrolle	U-U 2 - F 64/4
9 B26 0233 1	Splint	5x45 DIN 94 St
10 B26 1000 4	Rolle	U-U 2 - F 10/4
11 B26 1001 2	Buchse 30 x 40 x 40	U-U 2 - F 100/4
12 B26 0535 4	Scheibe	31 DIN 1441
13 B26 1000 2	Doppelsexenter vollst. (5, 6, 7, 8, 10, 12)	U-U 2 - F 30/2 U-U 2 - F 30/2
14 B26 1015 2	Verstellstrebe mit Buchse	U-U 2 - G 15/3
15 B26 1002 2	Buchse für Schubstange 30 x 40 x 40	U-U 2 - F 69/4
16 B26 1004 5	Bolzen für Schubstange	U-U 2 - F 65/4
17 B26 1016 2	Verstellstück m. Buchse	U-U 2 - G 16/3
18 B26 0560 1	Sechskantschraube	M 12x50 DIN 931 m
19 B26 0358 9	Federring	A 12 DIN 127
20 B26 1225 0	Schubstange vollst. (Pos. 7, 14, 17, 18, 19)	U-U 2 - G 17 2
21 B26 1017 1	Steckbolzen	U-U 2 - F 27/4
22 B26 1006 9	Senkrechts-Welle	U-U 2 - F 26/3
23 B26 0220 2	Lagerplatte für Pendelwelle	U-U 1 - F 77/3
24 B26 1018 0	Rohr	U-U 2 - G 76 4
25 B26 1111 4	Gabel für Pendelwelle	U-U 2 - G 75/3
26 B26 1019 2	Pendelwelle	U-U 2 - F 28/2
27 B26 0542 5	Splint	8x55 DIN 94 St
28 B26 1015 5	Scheibe	42x62x1
29 B26 1015 3	Scheibe	42x62x2
30 B26 1015 6	Scheibe	42x62x3
31 B26 0535 0	Scheibe	42 DIN 1441
32 B26 1015 0	Flanschlager mit Buchse	U-U 2 - F 24/4
33 B26 1015 4	Buchse 40 x 50 x 45 40 x 50 x 45	U-U 2 - F 74 4
34 B26 0560 5	Sechskantschraube	M 12x35 DIN 931 m
35 B26 1017 0	Flanschlager mit Buchse	U-U 2 - F 23/4
36 B26 1017 0	Buchse 40 x 50 x 45 45 x 53 x 45	U-U 2 - F 83/4
37 B26 1017 0	Lasche	U-U 2 - J 70/3
38 B26 1017 1	Anschweißlasche	U-U 2 - H 107/4
39 B26 1017 4	Sechskantschraube	M 12x60 DIN 601-40
40 B26 0535 1	Scheibe	13 DIN 1441
41 B26 0535 7	Spannstift 20 x 20 DIN 1481	U-F 98/4
42 B26 1017 2	Bolzen	U-U 2 - F 71/4
43 B26 1017 4	Pendellasche vollst. bestehend aus Bild-Nr. 9, 12, 19, 37, 38, 39, 40, 41, 42	
44 B26 1017 3	Pendelwelle ohne Lager und Nocken	



Part No.	QTY	Description	Price
10294	0 B27	Galenwelle für Streuwerktrieb	
12403	1 B27	Schiebestift-Aufsteckgabel kpl. 13/8" (DIN 9611 Form A)	11. 10. 00
11688	2 B27	Druckfeder	66. 01. 00
11689	3 B27	Schiebestift	65. 01. 00
10276	4 B27	Spannstift 3x20 DIN 1481	61. 01. 00
	5 B27	Kreuzgarnitur Gr. I komplett mit Schmiernippel und vier Sicherungsringen	11. 03. 00
12402		Sicherungsring	
12401	6 B27	Schmiernippel	62. 03. 00
12440	7 B27	Gabel mit SK-Profil u. Sp. B 100	63. 22. 01
14273	8 B27	Spannhülse 10x55 DIN 1481	11. 26. 111
14259	9 B27	Kugel 8 DIN 5401	61. 05. 02
05800	10 B27	SK-Welle mit Sp. B. 100 (Länge: 365 mm)	64. 01. 06
14274	11 B27	Profilrohr 2 gehärtet (Länge: 430 mm)	67. 30. 125
14225	12 B27	Sechskantschraube M 12x60 DIN 931 - 8 G	75. 30. 101
04188	13 B27	Sechskantschraube M 12x60 DIN 931 - 8 G	60. 06. 07
12374	14 B27	Sicherungsscheibe 12,5	60. 07. 00
03570	15 B27	Sechskantmutter H 12	60. 53. 00
14226	16 B27	DIN 934 - 5 S	
13180	00023	Klemmgabel für Profilrohr 2	11. 17. 00
		Kreuzwellen aufbau INFO 282	
		AB Nachr. Nr. 71439	

13180 Schutz für Gelenkwelle im Getriebe



04188	39027	Spannstift	04188 D 1481
04188	21B27	Spannstift	Ersatz für SK-Welle 14274
05788	22 B27	Profilwelle	40X 05680 Kugel
	22 B27	Passfeder	1X 61898 Profilwelle
	1 B27	Nabengabel	1X 05788 Passfeder
	5 B27	Aufsteckgabel	1x 63283 Nabengabel
		Kreuzgarnitur	1x 28344 Aufsteckgabel
			1x 12343 Kreuzgarnitur
			1x 63284 Spannstift 8x20
			1x 63285 " " 8x20

03283

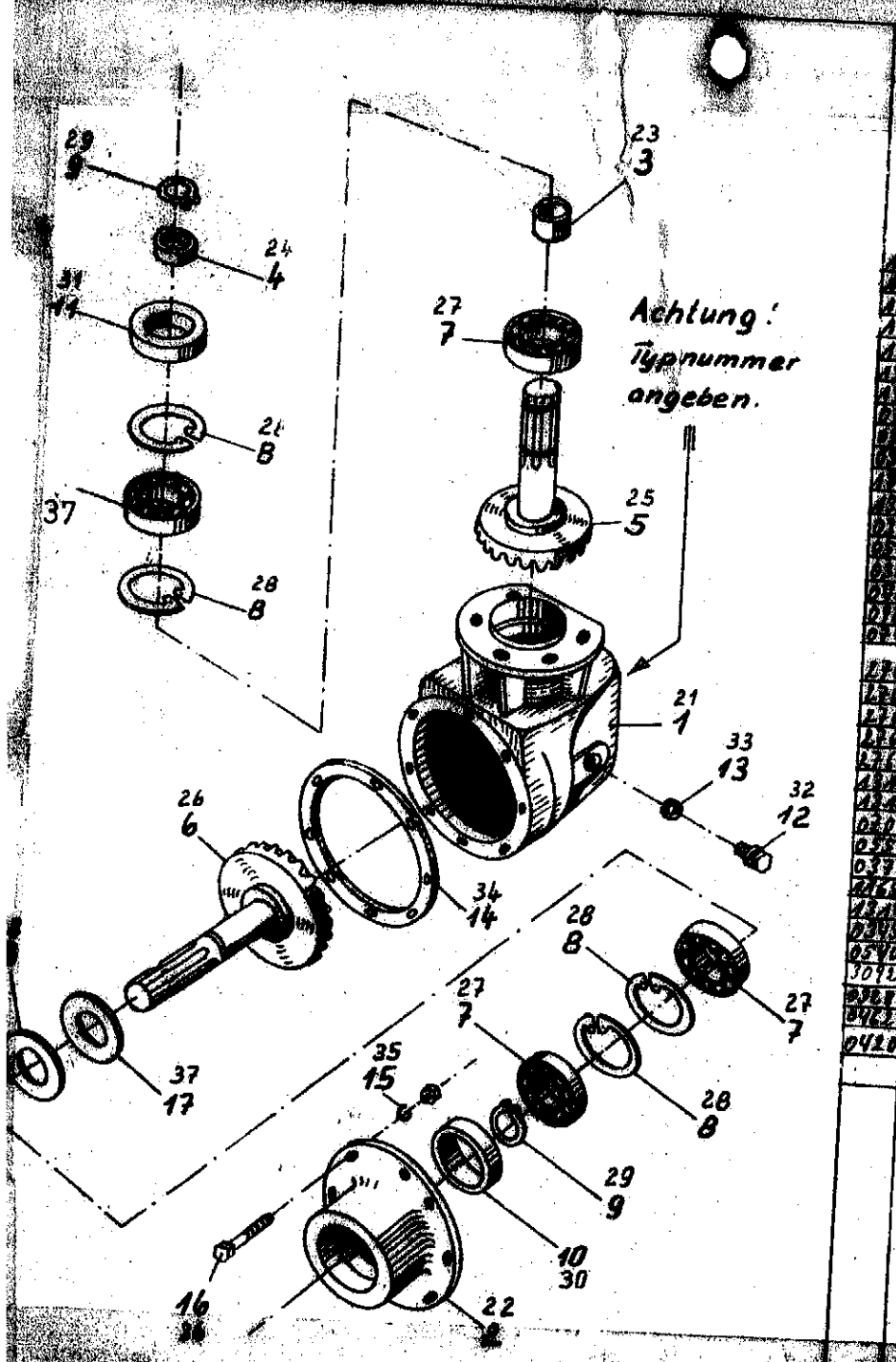
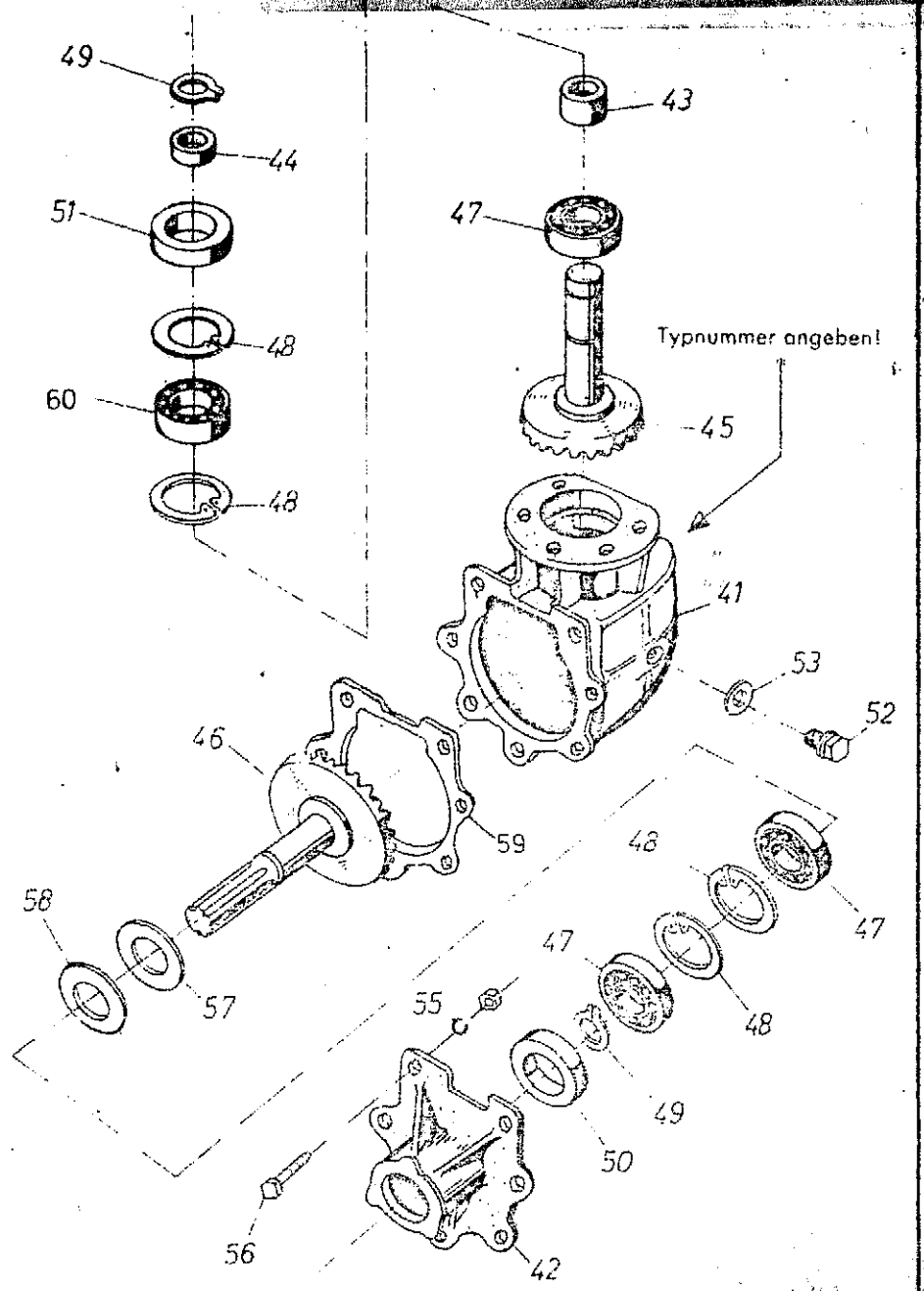


Bild u. Bestell-Nr.	Benennung <i>Übertragung 1 zu 4,36</i>	Sachnummer
------------------------	---	------------

Bei Bestellung eines Getriebeteiles bitte die Typnummer angeben!

04402	0 B28	Getriebe mit Typnummer	397/1 AB/1005-00-00
04403	1 B28	Gehäuse	M 397/1
04404	2 B28	Lagerflansch	M 397/2
04405	3 B28	Distanzring	M 397/7
04406	4 B28	Distanzring	M 397/6
04407	5 B28	Kegelritzel	SK 1749/1
04408	6 B28	Kegelrad	SK 1749/2
04409	7 B28	Rillenkugellager	6207 DIN 625
04410	8 B28	Sicherungsring	7/2x2,5 DIN 472
04411	9 B28	Sicherungsring	35x1,5 DIN 471
04412	10 B28	Simmering	35x56x12 B 1 Fa St
04413	11 B28	Simmering	45x72x10 BA SL 15°
04414	12 B28	Verschlußschraube	M 18x1,5 DIN 910
04415	13 B28	Dichtring	18x24x1 Fiber
04416	14 B28	Federring	A 8 DIN 127
04417	15 B28	Sechskantschraube	M 8x30 DIN 931 m. Mu.
04418	16 B28	Ausgleichscheibe	45x35x0,1
04419	17 B28	Ausgleichscheibe	45x35x0,5
04420	18 B28	Ausgleichscheibe	nach Bedarf
04421	20 B28	Getriebe mit Typnummer	U-U 02 - A 1 E
04422	21 B28	Gehäuse	U-U 02 - A 51/1
04423	22 B28	Lagerflansch	U-U 02 - A 52/2
04424	23 B28	Distanzring	U-U 02 - A 53/4
04425	24 B28	Distanzring	U-U 02 - A 54/4
04426	25 B28	Kegelritzelwelle	U-U 02 - A 55
04427	26 B28	Kegelradwelle	U-U 02 - A 56/3
04428	27 B28	Rillenkugellager	6207 DIN 625
04429	28 B28	Sicherungsring	7/2x2,5 DIN 472
04430	29 B28	Sicherungsring	35x1,5 DIN 471
04431	30 B28	Simmering	35x56x10 - 810 N
04432	31 B28	Simmering	45x72x10 - 810 N
04433	32 B28	Verschlußschraube	M 18x1,5 DIN 910
04434	33 B28	Dichtring	18x24x1 Fiber
04435	34 B28	Ausgleichscheibe (nach Bedarf)	145x185x0,1 St
04436	35 B28	Federring	A 8 DIN 127
04437	36 B28	Sechskantschraube	M 8x25 DIN 931
04438	37 B28	Rillenkugellager	6207 DIN 625-2 RS

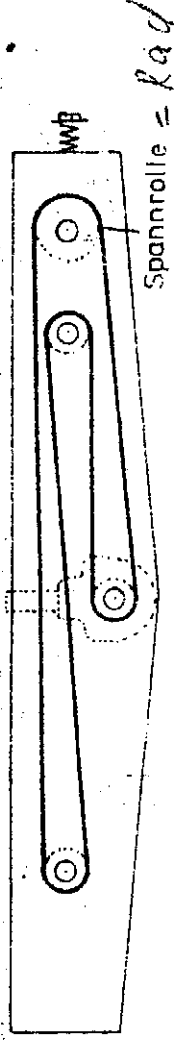
OEL SAE 90 74LEI.



Bestell-Nr.	Benennung	Stückzahl	Sachnummer		
			Kordel	Speth	Speth
Fräse					
Bei Bestellung eines Getriebeteiles bitte die Typnummer angeben!					
40	13 122 Winkelgetriebe	1	7.04.03.1	1005.02-008	39711 A
41	13 120 Gehäuse	1	01.0015.1	1005.01-018	M39711
42	13 112 Lagerdeckel	1	09.0016.2	1005.01-020	M39712
43	13 113 Distanzring	1	65.0007.4	SN 129 E	M39713
44	13 118 Distanzring	1	65.0008.4	SN 255 E	M39714
45	13 115 Nagełritzel	1	32.0006.3	1005.02-010	SK 174911
46	13 114 Nagełrad	1	33.0006.3	1005.01-040	SK 174912
47	07 066 Ri-Nagełlg	3	6207 D625		
48	05 540 Sich-Ring	4	72x2,5 D472		
49	03 709 Sich-Ring	2	35x1,5 D471		
50	13 128 Rad-Dichtr.	1	35x50x12 BAF65L		
51	13 129 Rad-Dichtr.	1	45x72x10 BASL		
52	03 431 Vschl-Schr	2	18x1,5 D910 ph		
53	05 402 Dichtring	2	A 18x24 D7603 VF		
55	03 285 Federling	7	A 8 D127		
56	04 011 6kt-Schr	7	8x30 D933-88		
57	03 870 PS-Scheibe	x	35x45x0,1 D988		
58	07 062 PS-Scheibe	x	35x45x0,3 D988		
59	13 116 Dichtung	1	0,5 Guarnital	70.0003.3	2,75
60	04 208 Ri-Nagełlg	1	6207-2R5 D625		

KEMPER FRÄSSTREUER

Schema zum Auflegen der Antriebskette
für die Streuwalzen



Ansicht des Kettenkastens von unten.

Schéma pour montage de la chaîne de
commande, vu en bas de la boîte de chaîne

Diagram for fitting of the drive chain,
view from bottom of the chain case

Schema voor het monteren van de
aandrijfketting, van de onderzijde van
de kettinkkast gezien.

Schema per il montaggio della catena
di comando dei rulli di spargimento,
vista dalla inferiore della scatola

Ergebnisse
1000 mm
1000 mm
1000 mm

kemper**Ersatzteilliste**

Blatt-Nr. K30

Ausgabe: 6509

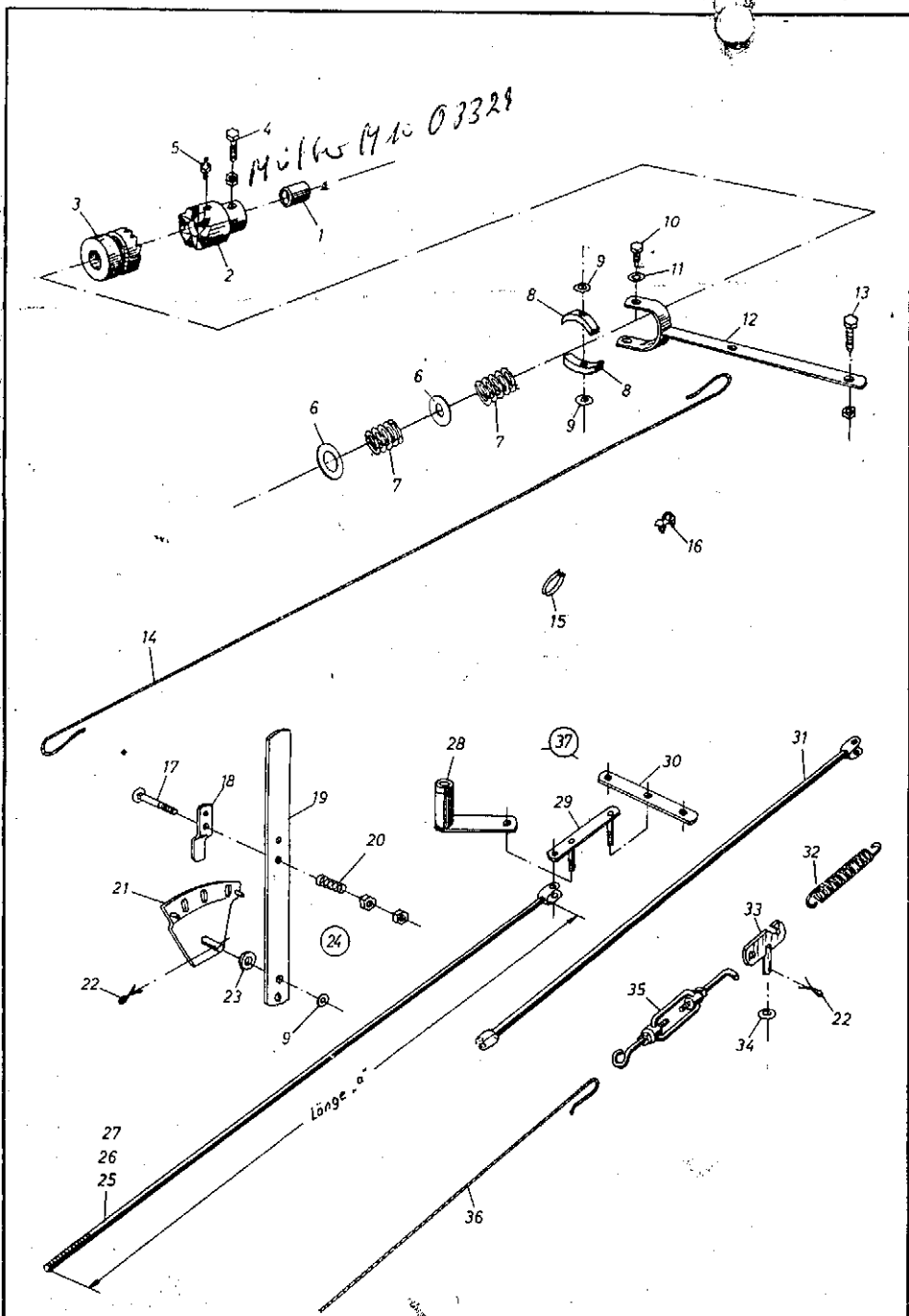
Bild- u.
Bestell-Nr.

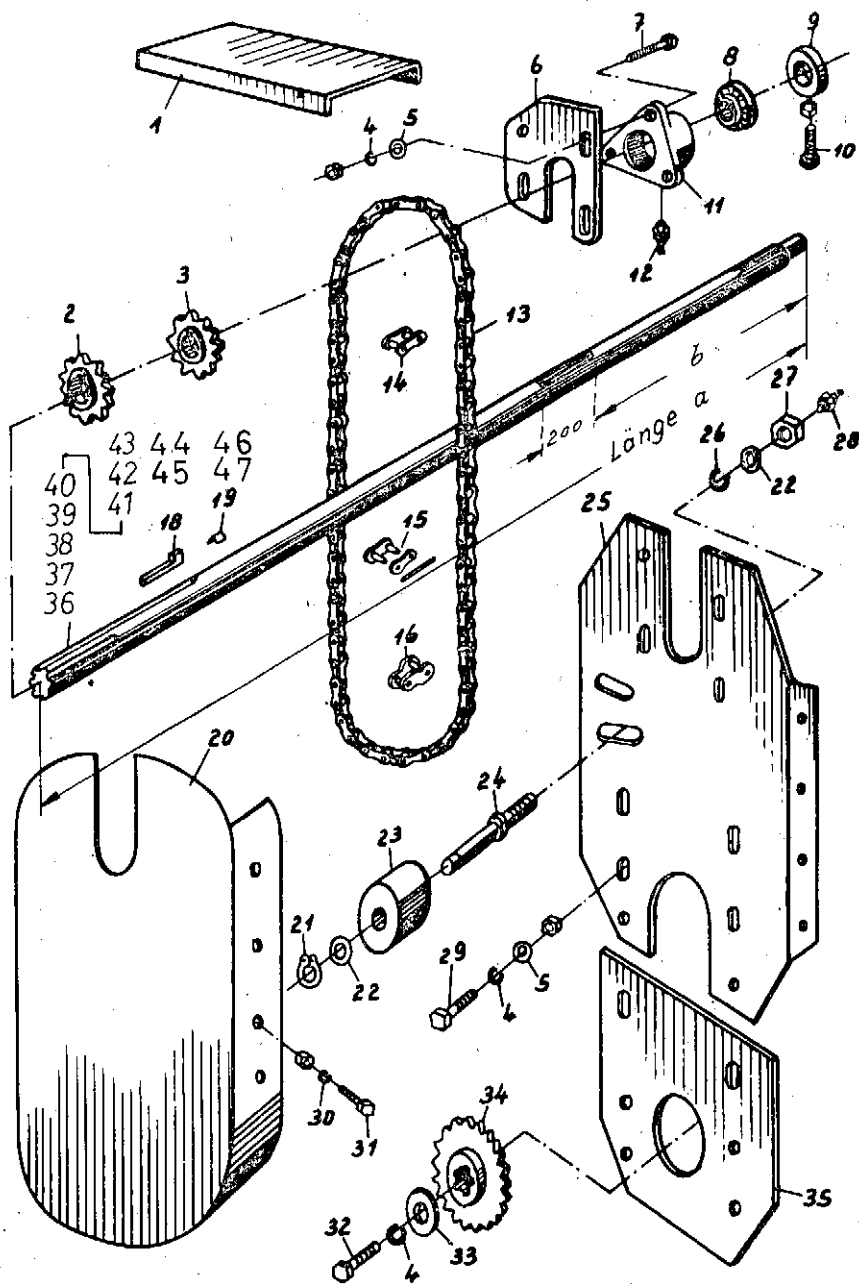
Benennung

Ident
Nr.

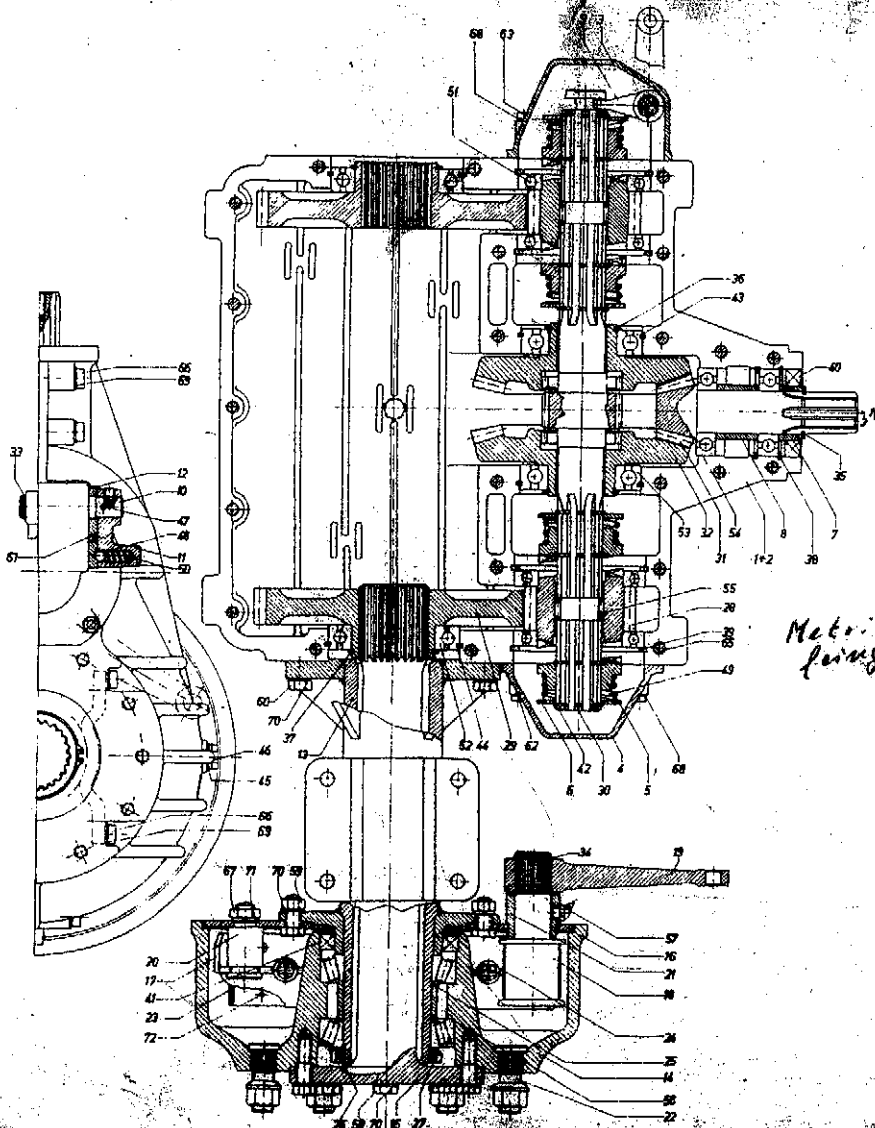
Sachnummer

1 K30	Rotgußbuchse	21001	SU-U 6 - A 63/3
2 K30	Klauenkupplung mit Buchse	15083	SU-U 6 - C 15/3
3 K30	Kupplungsklaue	22804	SU-U 6 - A 64/3
4 K30	Sechskantschraube	03936	M 10x30 DIN 933 m. Mu.
5 K30	Schmiernippel	03313	H 1 M 8x1 SFG
6 K30	Scheibe	05513	36 DIN 126
7 K30	Feder	20575	U-U 6 - A 126/4
8 K30	Gleitstück	07299	SU-U 6 - A 65/4
9 K30	Scheibe	05496	13 DIN 125 St
10 K30	Schraube	07300	SU-U 6 - A 69/4
11 K30	Federring	03569	A 12 DIN 127
12 K30	Kupplungshebel	15080	SU-U 6 - A 14/3
13 K30	Sechskantschraube	05659	M 12x40 DIN 933 m. Mu.
14 K30	Seil		6 Ø Länge angeben!
15 K30	Käusche	05032	A 6 DIN 6899
16 K30	Drahtseilklemme	04228	6,5 DIN 741
17 K30	Flächrundschraube	05554	M 8x55 DIN 603 m. Mu.
18 K30	Rückhalter	20925	SU-U 6 - A 87/4
19 K30	Schaltstange	22878	SU-U 6 - A 35/3
20 K30	Druckfeder	20587	U-U 6 - A 44/4
21 K30	Schaltplatte	20581	SU-U 6 - B 34/3
22 K30	Splint	03939	4x25 DIN 94 St
23 K30	Scheibe	20929	SU-U 6 - A 88/4
24 K30	Schalthebel vollst. (Bild-Nr. 17-23)	23371	SU-U 6 - B 8/2
25 K30	Bremsstange (a = 840 mm)	15108	S 2 - 2,5 - U 6 - A 36/4
26 K30	Bremsstange (a = 1430 mm)	15129	S 3 - U 6 - A 36/4
27 K30	Bremsstange (a = 1650 mm)	15134	S 3,5 - U 6 - A 36/4
28 K30	Bremsseilübersetzung	23594	SU-U 6 - A 6/3
29 K30	Lasche	15078	SU-U 6 - A 16/4
30 K30	Ausgleichstück	20881	SU-U 6 - A 78/4
31 K30	Bremsstange	15107	S 3,5 - U 6 - A 37/4
32 K30	Zugfeder	04194	U 6 - A 45/3
33 K30	Schalthaken	15086	SU-U 6 - A 37/4
34 K30	Scheibe	05495	10,5 DIN 125 St
35 K30	Spannschloß	15075	U 6 - A 30/3
36 K30	Seil		6 Ø Länge angeben!
37 K30	Bremsausgleich vollst. (Pos. 28, 29, 30)		SU-U 6 - A 4/2 = 15076





Kemper		Ersatzteilliste	Blatt-Nr. K31
			Ausgabe: 6611
Bild- u. Bestell-Nr.	Benennung	Sachnummer	
1 K31 20957	Schutzblech für Triebachse	SU-U 6 - A 94/4	
2 K31 21409	Antriebskettenrad, 12 Zähne	U-U 6 - B 113/4	
3 K31 20987	Antriebskettenrad, 11 Zähne	SU-U 6 - A 105/4	
4 K31 03569	Federring	A 12 DIN 127	
5 K31 05496	Scheibe	13 DIN 125 St	
6 K31 20667	Lagerplatte	SU-U 6 - C 55/3	
7 K31 05600	Sechskantschraube	M 12 x 45 DIN 931 m. Mu.	
8 K31 07058	Pendelkugellager	11207 DIN 630	
9 K31 20843	Stelling	SU-U 6 - A 70/4	
10 K31 03352	Sechskantschraube	M 12 x 30 DIN 933 m. Mu.	
11 K31 07059	Flanschlager	ST - 06. 6022. 1. 4	
12 K31 03314	Schmiernippel	H 1 M 10 x 1 SFG	
13 K31 23707	Rollenkette verst. einschl. Verschußgl.	U 6 - 18-24/2 646 C (Gliederzahl angeben) f. Kette 3/4 „X7/16“ verst. f. Kette 3/4 „X7/16“ verst. f. Kette 3/4 „X7/16“ verst.	
14 K31 12990	Innenglied	10 x 8 x 60 DIN 6887	
15 K31 12991	Steckglied vollst.	10 x 6 x 1	
16 K31 12992	Gekröpftes Glied	SU-U 6 - A 13/2	
17 K31		20 x 1,2 DIN 471	
18 K31 05801	Nasenkeil	A 21 DIN 125 St	
19 K31 03608	Keilsicherung	SU-U 6 - B 59/4	
20 K31 22882	Schutzkasten	SU-U 6 - C 58/4	
21 K31 05535	Sicherungsring	SU-U 6 - C 51/2	
22 K31 05504	Scheibe	A 20 DIN 127	
23 K31 07296	Kettenspannerrolle 10 212	M 20 DIN 934-5S	
24 K31 20713	Bolzen	H 1 M 6 x 1 SFG	
25 K31 22725	Grundplatte	M 12 x 30 DIN 931 m. Mu.	
26 K31 04704	Federring	A 8 DIN 127	
27 K31 06199	Sechskantmutter	M 8 x 20 DIN 931 m. Mu.	
28 K31 03281	Schmiernippel	M 12 x 40 DIN 933-8G	
29 K31 03352	Sechskantschraube	R 14 DIN 440	
30 K31 03285	Federring		
31 K31 03312	Sechskantschraube		
32 K31 05659	Sechskantschraube		
33 K31 05610	Scheibe		
34 K31	Kettenrad m. Buchse <i>siehe Bl. B 31</i> (Zähnezahl angeben)	SU-U 6 - A 18-33/3	
35 K31 20615	Grundplatte	SU-U 6 - B 52/2	
36 K31	Antriebswelle (a= 575mm, b=340mm)	SZ 3-3,5 - U6 - D 60/2	
37 K31	Antriebswelle (a=1020mm, b=610mm)	SZ 3-3,5 St-U 6 - D 60/2	
38 K31 23051	Antriebswelle (a=2340mm, b=400mm)	S 2,5 - U 6 - C 60/2	
39 K31 23050	Antriebswelle (a=2550mm, b=670mm)	S 2,5 St-U 6 - C 60/2	
40 K31 20741	Antriebswelle (a=2750mm, b=400mm)	S 3 - U 6 - C 60/2	
41 K31 20742	Antriebswelle (a=2960mm, b=670mm)	S 3 St-U 6 - C 60/2	
42 K31 20744	Antriebswelle (a=3200mm, b=530mm)	S 3,5 - U 6 - C 60/2	
43 K31 20743	Antriebswelle (a=3500mm, b=800mm)	S 3,5 St-U 6 - C 60/2	
44 K31 22799	Antriebswelle (a= 700mm, b=400mm)	SZ - U 6 - E 60/3	
45 K31 22798	Antriebswelle (a=1140mm, b=670mm)	SZ 4 St - U 6 - E 60/3	
	Ab Masch.-Nr. Stand. = 52296		
	Fräse = 52688		
46 K31 21071	Antriebswelle (a=2700mm, b=670mm)	S 2,5 St - U 6 - F 315/4	
47 K31 21070	Antriebswelle (a=2550mm, b=400mm)	S 2,5 - U 6 - F 314/4	



LEIBNIZ

Ersatzteilliste

Blatt-Nr.: B 37

Ausgabe: 6406

Bild- u. Bestell-Nr.	Bezeichnung		Sachnummer
0 B 32	Speth Triebachse	21728	1033.01-00
1 B 32	Gehäuse Oberteil	28987	M 351 / J A
2 B 32	Gehäuse Unterteil	28956	M 351 / 2 A
3 B 32	Schalengehäuse	28957	M 351 / 4 C
4 B 32	Deckel	28950	M 351 / 5 D
5 B 32	Kupplung	28957	M 351 / 7 F
6 B 32	Scheibe	28960	M 351 / 8 F
7 B 32	Distanzring	28961	M 351 / 9 F
8 B 32	Distanzbüchse	28962	M 351 / 11 F
9 B 32	Schalffinger	28963	M 351 / 17 F
10 B 32	Schaltwelle	28964	M 351 / 18 F
11 B 32	Schalthebel	28965	M 351 / 19 E
12 B 32	Indexplatte	28966	M 351 / 31 F
13 B 32	Achrohr mit Flansch	28967	M 351 / 21 C
14 B 32	Bremstrommel	28968	M 351 / 29 C
15 B 32	Steckachse	28969	M 351 / 28 C
16 B 32	Bremsschild	28970	M 351 / 38 C
17 B 32	Bremssacke	28971	M 351 / 36 C
18 B 32	Bremswelle	28972	M 351 / 32 D
19 B 32	Bremshebel	28973	M 351 / 35 D
20 B 32	Bremsbolzen	28974	M 351 / 33 E
21 B 32	Büchse	28975	M 351 / 34 F
22 B 32	Radbolzen	28976	M 351 / 23 F
23 B 32	Bremsbelag	28977	M 351 / 39 D
24 B 32	Rückzugfeder	28978	M 351 / 37 F
25 B 32	Distanzbüchse	28979	M 351 / 22 F
26 B 32	Nutmutter M 92x1,5	28980	M 351 / 40 E
27 B 32	Sicherungsblech 70x	28981	M 351 / 41 E
28 B 32	Stirnritzel	28982	Gvst 413 / 1 E
29 B 32	Stirnrad	28983	Gvst 413 / 2 D
30 B 32	Schaltritzelwelle	28984	Gvst 413 / 3 C
31 B 32	Kegelritzel	28985	Gvst 311 / 1 E
32 B 32	Kegelrad	28986	Gvst 311 / 2 E
33 B 32	Sicherungsring	05534	16x1 DIN 471
34 B 32	Sicherungsring	05397	30x1,5 DIN 471
35 B 32	Sicherungsring	03709	35x1,5 DIN 471
36 B 32	Sicherungsring	12228	55x2 DIN 471
37 B 32	Sicherungsring	28968	70x2,5 DIN 471
38 B 32	Sicherungsring	05540	72x2,5 DIN 472
40 B 32	Sicherungsring	27737	110x4 DIN 472
39 B 32	Simmerring mit Staublippe	28954	45x2x12
41 B 32	Simmerring mit Staublippe	28955	90x115x13

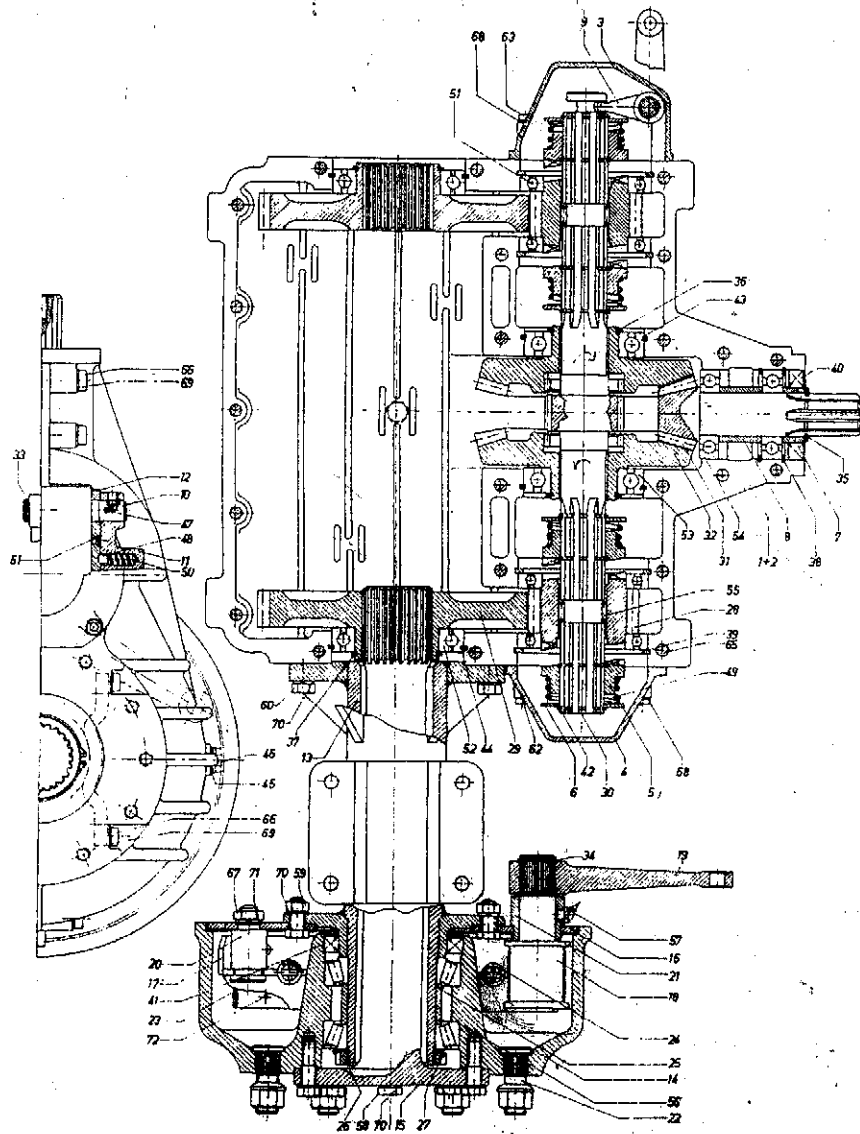
Metrisches Gewinde

4x
2x

Wolfgang Schmidt
5620 Vestf. Land
Telefon 09133 10110
Tulpenstraße 17a

OEL SAE 90 2 1/2 LTR

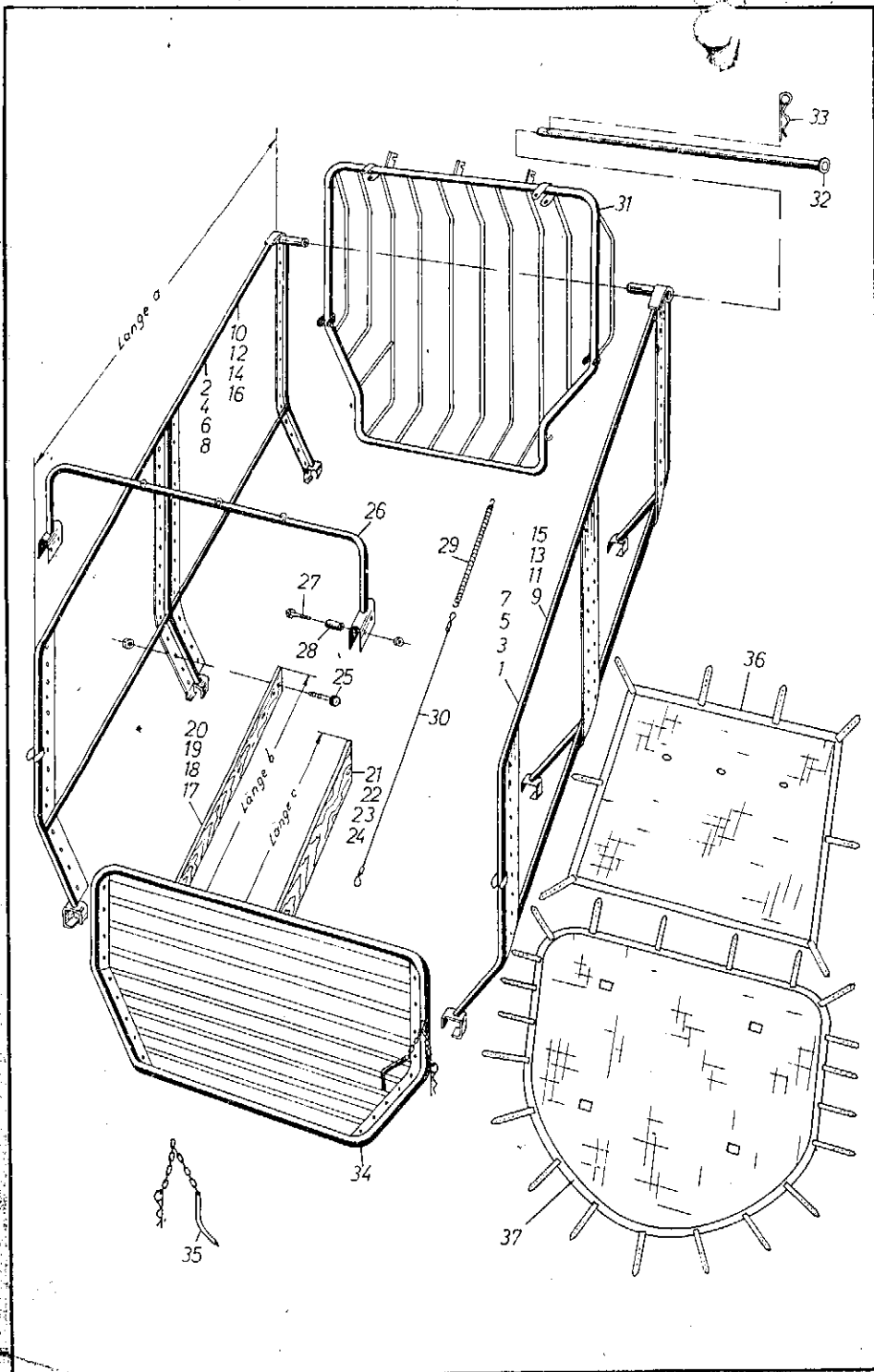
Fo Speth 56 w
Tulpenstraße 17a



Ersatzteilliste

Blatt-Nr.: B32
Ausgabe: 6406

Blatt-Nr. Bestell-Nr.	Benennung		Sachnummer
42 B32	Sprengring	28936	SW 38 <i>see ser</i>
43 B32	Sprengring	28937	Sp 100 DIN 5417
44 B32	Sprengring	28938	Sp 110 DIN 5417
45 B32	Dichtring	28953	18x24x1 Fiber
46 B32	Verschlußschraube	03431	M 18x1,5 DIN 910
47 B32	Spiral-Stift (schw. Ausf.)	28947	5x32 Prym
48 B32	Kugel	28946	9,525 mm III DIN 5401
49 B32	Druckfeder	28950	2,5x60Φ; 5 Gg. DIN 2089
50 B32	Druckfeder	28951	1,5x9Φ; 9 Gg. DIN 2089
51 B32	Rillenkugellager	28934	16014 DIN 625
52 B32	Rillenkugellager	28935	6014 N DIN 625
53 B32	Rillenkugellager	28944	6211 N DIN 625
54 B32	Rillenkugellager	07066	6207 DIN 625
55 B32	Ing-Nadelkäfig	28945	K 32x39x18 geteilt
56 B32	Lager (Limpfen)	28949	Ti. 29620 - 29685
57 B32	Schmiernippel	07328	H 2 M 10x1 SFG
58 B32	Sechskantschraube	28939	M 12x40 Din 931 - 10 K
59 B32	Sechskantschraube	03352	M 12x30 DIN 931 Mu.
60 B32	Sechskantschraube	28939	M 12x40 DIN 933 - 10 K
61 B32	Senkkopfschraube	28952	M 6x20 INFA
62 B32	Zylinderkopfschraube	28944	M 8x25 INBUS x ZN
63 B32	Zylinderkopfschraube	28940	M 8x45 INBUS x ZN
64 B32	Zylinderkopfschraube m. Mu.	28941	M 10x70 INBUS x ZN
65 B32	Zylinderkopfschraube	28942	M 10x90 INBUS x ZN
66 B32	Zylinderkopfschraube m. Mu.	28943	M 10x130 INBUS x ZN
67 B32	Sechskantmutter	03984	M 14 DIN 934 - 5 S
68 B32	Federring	03285	A 8 DIN 127
69 B32	Federring	03935	A 10 DIN 127
70 B32	Federring	03519	A 12 DIN 127
71 B32	Federring	03983	A 14 DIN 127
72 B32	Niet	03317	C 4x10 DIN 7338 Cu
73 B32	Typenschild	-	-
74 B32	Halbrundkerbnagel	28913	2x6 DIN 1476



Kemper		Ersatzteilliste		Blatt-Nr.: K33
				Ausgabe: 6509
Bild- u. Bestell-Nr.	Benennung	Sachnummer		
1 K33	Seitenwand ohne Bretter (a=3015mm)	2,5 - U 26 - A 33/1		
2 K33	Seitenwand ohne Bretter (a=3015mm)	2,5 - U 26 - A 35/1		
3 K33	Seitenwand ohne Bretter (a=3550mm)	3 - U 26 - A 33/1		
4 K33	Seitenwand ohne Bretter (a=3550mm)	3 - U 26 - A 35/1		
5 K33	Seitenwand ohne Bretter (a=3900mm)	3,5 - U 26 - A 33/1		
6 K33	Seitenwand ohne Bretter (a=3900mm)	3,5 - U 26 - A 35/1		
7 K33	Seitenwand ohne Bretter (a=4400mm)	4 - U 26 - A 33/1		
8 K33	Seitenwand ohne Bretter (a=4400mm)	4 - U 26 - A 35/1		
9 K33	Seitenwand mit Brettern (a=3015mm)	2,5 - U 26 - A 32/1		
10 K33	Seitenwand mit Brettern (a=3015mm)	2,5 - U 26 - A 34/1		
11 K33	Seitenwand mit Brettern (a=3550mm)	3 - U 26 - A 32/1		
12 K33	Seitenwand mit Brettern (a=3550mm)	3 - U 26 - A 34/1		
13 K33	Seitenwand mit Brettern (a=3900mm)	3,5 - U 26 - A 32		
14 K33	Seitenwand mit Brettern (a=3900mm)	3,5 - U 26 - A 34/1		
15 K33	Seitenwand mit Brettern (a=4400mm)	4 - U 26 - A 32/1		
16 K33	Seitenwand mit Brettern (a=4400mm)	4 - U 26 - A 34/1		
17 K33	Brett, 120 breit (b=1445mm)	2,5 - U 26 - A 210/4		
18 K33	Brett, 120 breit (b=1715mm)	3 - U 26 - A 210/4		
19 K33	Brett, 120 breit (b=1890mm)	3,5 - U 26 - A 210/4		
20 K33	Brett, 120 breit (b=2140mm)	4 - U 26 - A 210/4		
21 K33	Brett, 90 breit (c=1445mm)	2,5 - U 26 - A 209/4		
22 K33	Brett, 90 breit (c=1715mm)	3 - U 26 - A 209/4		
23 K33	Brett, 90 breit (c=1890mm)	3,5 - U 26 - A 209/4		
24 K33	Brett, 90 breit (c=2140mm)	4 - U 26 - A 209/4		
25 K33	Flachrundschraube (verkadmet) 04 7 33	M 8x35 DIN 603 m. Mu.		
26 K33	Rohrbügel	21 885	LW-26. 78. 1. 3	
27 K33	Sechskantschraube	05 5 90	M 10x50 DIN 931 m. Mu.	
28 K33	Distanzrohr	19 5 73	LW-26. 217. 1. 4	
29 K33	Feder	07 985	LW-26. 51. X. 4 2.	
30 K33	Zugseil	19 507	LW-26. 68. 1. 4	
31 K33	Rückwand	22 3 45	LW-26. 76. 1. 1	
32 K33	Lagerrohr	19 508	LW-26. 73. 1. 4	
33 K33	Federsplint	04 188	U-U 11 - F 55/4 G	
34 K33	Stirnwand	23 351	U-U 26 - A 30. 2	
35 K33	Sicherungsbolzen	19 509	LW-26. 75. 1. 4	
36 K33	Abdeckung	23 317	U-U 26 - A 215. 2	
37 K33	Plane für Rückwand		U-U 26 - A 216.	



LADOMAT + UNIVERSAL

FRÄSE

Achtung - Sehr wichtig!

1. Auf festen Verschluss des Streuwerkes
2. Höchstladung

u. s. w.

Achtung!
Nur im Stillstand bzw.
Auslauf schalten.

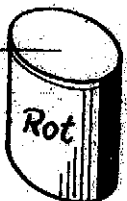
STANDARD

Achtung!
Nicht die gangabhängige
Zaafwelle einschalten.

Achtung!
Vorschub nur bei laufender
Maschine einstellen.

Achtung!
Betreten der Plattform
bei laufender Maschine
verboten.

System Kaiser DBP
u. Auslandspatente



Beim Stilllegungstrauer unbe-
dingt Gelenkwelle vom Vor-
geläge auf die durchgehende
Welle stecken.

Transport bodenkufen
immer gut spannen.
Bei artdarstell. Kürzung
KA

Achtung!
Pendelwelle richtig
u. s. w.

Teil 1 auf Strauwerkgetriebe
Teil 2 auf Vorschubgetriebe
Näheres siehe Bedie...

Achtung
Pendelwelle
Maschinenschraube 11e
Sichern durch Federring

4.0t

3.2t

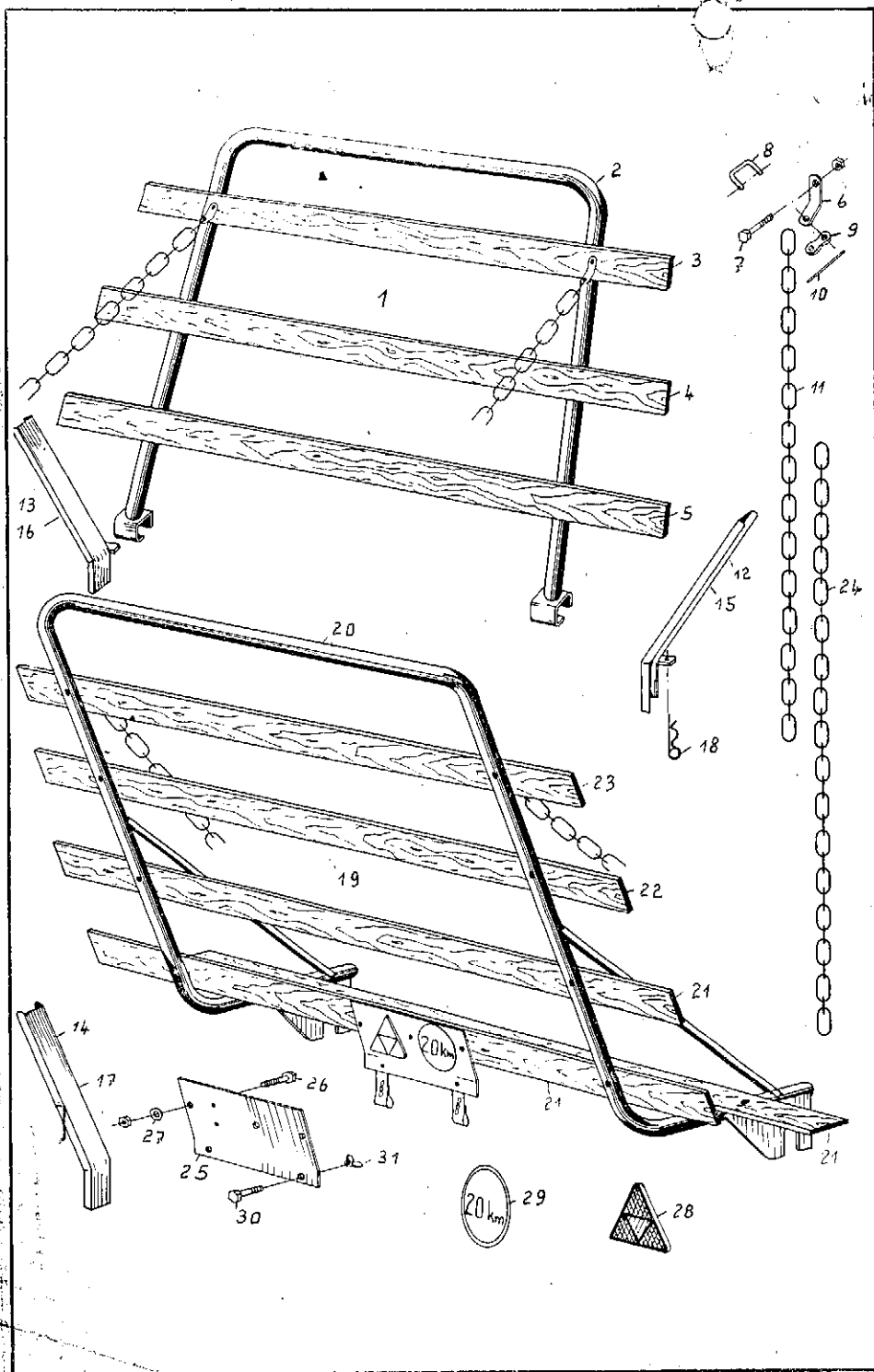
- 1 B35
- 2 B35
- 3 B35
- 4 B35
- 5 B35
- 6 B35
- 7 B35
- 8 B35
- 9 B35
- 10 B35
- 11 B35
- 12 B35
- 13 B35
- 14 B35
- 15 B35
- 16 B35
- 17 B35
- 18 B35
- 19 B35
- 20 B35
- 21 B35
- 22 B35
- 23 B35
- 24 B35
- 25 B35
- 26 B35

- Kemper Glas 2
- Kemper Glas 1
- Ladomat
- Universal
- Fräse
- Standard
- Etikett „Achtung ...!“
- Etikett „Achtung ...!“
- Etikett „Achtung ...!“
- Etikett „Achtung ...!“
- Etikett „Achtung ...!“
- Etikett
- Etikett „DBGM“
- Etikett „3 atü“
- Etikett
- Etikett „Achtung ...!“
- Etikett
- Etikett
- Etikett „Achtung ...!“
- Abziehbild „4.1“
- Abziehbild „3.2.1“
- Ersatzlack „Grün“
- Ersatzlack „Gelb“
- Ersatzlack „Rot“
- Ersatzlack „Schwarz“
- Getriebeöl (Ltr. angeben)

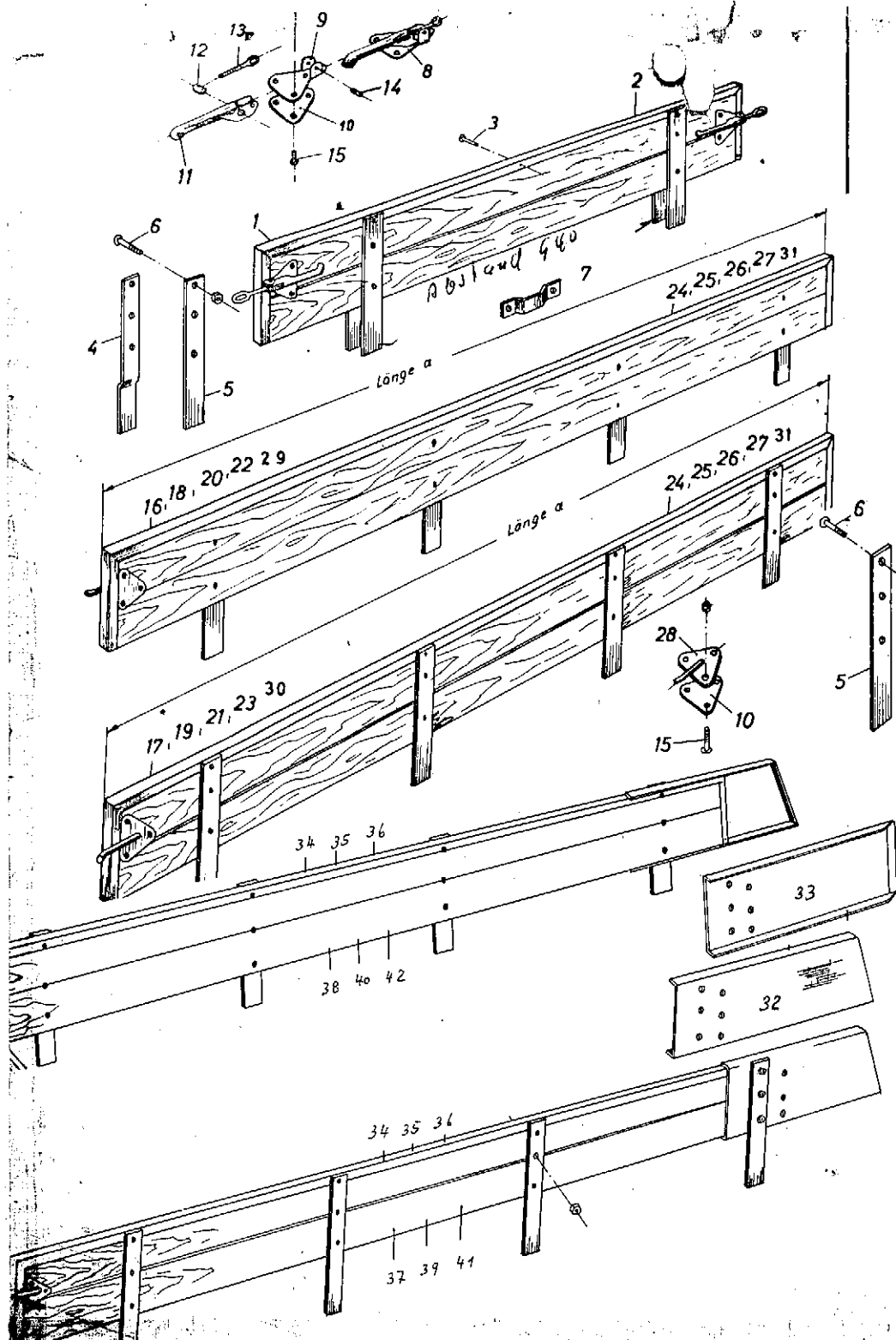
- 05120
- 05121
- 05122
- 05123
- 05124
- 05125
- 05126
- 05127
- 05128
- 05129
- 05130
- 05131
- 05132
- 05133
- 05134
- 05135
- 05136
- 05137
- 05138
- 05139
- 05140
- 05141
- 05142
- 05143
- 05144
- 05145
- 05146
- 05147
- 05148
- 05149
- 05150
- 05151
- 05152
- 05153
- 05154
- 05155

SAE 90

Original Kemper-Lacke können in Dosen zu je 0,5, 1, 2,5 kg
oder auch in Sprühdosen geliefert werden.



Kemper		Ersatzteilliste		Blatt-Nr.: K 36
				Ausgabe: 6509
Bild- u. Bestell-Nr.	Benennung		Sachnummer	
1 K36	Ladegatter vorn	10 814	U-U 10 - F 2/1	
2 K36	Rahmen für Ladegatter vorn	10 815	U-U 10 - F 4/1	
3 K36	Brett (1840 mm lang)	10 820	U-U 10 - F 59/3	
4 K36	Brett (1960 mm lang)	10 819	U-U 10 - F 58/3	
5 K36	Brett (2080 mm lang)	10 818	U-U 10 - F 57/3	
6 K36	Lasche	10 825	U-U 10 - F 63/4	
7 K36	Sechskantschraube	04 481	M 12x95 DIN 931 m.-Mt.	
8 K36	Verschlussglied	04 175	ST-04. 5007. 1. 4	
9 K36	Verschlussplatte	04 176	ST-04. 5008. 1. 4	
10 K36	Verschlussdraht	04 177	II 2,25 DIN 2076 (70 lang)	
11 K36	Kette	10 826	8 DIN 763 - 27 Glieder	
12 K36	Schrägstellstütze	10 839	KEB-U 10 - G 7/2	
13 K36	Schrägstellstütze	10 840	KEB-U 10 - G 9/2	
14 K36	Schrägstellstütze	10 276	KEB- U10 - G 74/2	
15 K36	Schrägstellstütze (nur f. 2 u. 2,5	11 559	K-U 10 - G 7/2	
16 K36	Schrägstellstütze (nur f. 2 u. 2,5	11 560	K-U 10 - G 9/2	
17 K36	Schrägstellstütze (nur f. 2 u. 2,5	11 557	K-U 10 G 74/2	
18 K36	Federstecker	04 048	LW-26. 0560. 1. 4	
19 K36	Ladegatter hinten kpl. m.			
20 K36	Leuchtenhalter	10 829	U-U 10 - H 3/1	
21 K36	Rahmen für Ladegatter hinten	10 830	U-U 10 - 10/2	
22 K36	Brett L = 2080	10 818	U-U 10 - F 68/3	
23 K36	Brett L = 1960	10 819	U-U 10 - F 71/3	
24 K36	Brett L = 1840	10 820	U-U 10 - F 72/3	
25 K36	Kette	10 827	8 DIN 763 - 34 Glieder	
26 K36	Platte für Leuchtenanbringung	10 837	U-U 10 - F 73/2	
27 K36	Sechskantschraube	04 226	M 8x45 DIN 934 m.-Mt.	
28 K36	Scheibe	05 528	9,5 DIN 440	
29 K36	Dreieckrückstrahler	10 285	A DIN 72618	
30 K36	20 km-Schild	08 527	20 km - Abziehbild	
31 K36	Sechskantschraube	03 991	M 10x20 DIN 933 - 8 G	
	Flügelmutter	05 520	M 10 DIN 315 g 4 D	



kemper		Ersatzteilliste		Blatt-Nr. K37
				Ausgabe: 6611
Bild- u. Bestell-Nr.	Benennung	Sachnummer		
1 K37	Vorderes Aufsatzbrett 1600 x 200	U-U 9 - F 2/3	10799	
2 K37	Bordwandisen vord. Aufsatzbrett	U-U 9 - F 54/3	10802	
3 K37	Halbrundniet	6x30 DIN 660 AL	04685	
4 K37	Anschraubeisen	U-U 9 - F 56/3	10804	
5 K37	Anschraubflasche	U-U 9 - F 55/4	10803	
6 K37	Flachrundschraube	M 8x45 DIN 603	04668	
7 K37	Tasche für Aufsatzbretter	U-U 9 - F 57/4	20700	
8 K37	Kastenverschluß vollst.	U-U 5 - F 5/3	06595	
9 K37	Anschraubplatte	U-U 5 - F 71/3	06614	
10 K37	Unterlegplatte	U-U 5 - F 83/4	09764	
11 K37	Spannhebel	U-U 5 - H 70,2	06615	
12 K37	Zylindermutter	U-U 5 - F 81/4	06617	
13 K37	Oesenschraube	U-G 43	06618	
14 K37	Bolzen	U-U 5 - F 84/4	06616	
15 K37	Flachrundschraube	M 8x35 DIN 603	05551	
16 K37	Aufsatzbrett rechts (a = 2930 mm)	K-U 9 - F 1/1	23124	
17 K37	Aufsatzbrett links (a = 2930 mm)	K-U 9 - F 3/1		
18 K37	Aufsatzbrett rechts (a = 3470 mm)	KE-U 5 - G 1/1	22914	
19 K37	Aufsatzbrett links (a = 3470 mm)	KE-U 5 - G 2/1	22913	
20 K37	Aufsatzbrett rechts (a = 3815 mm)	B-U 5 - F 1/1		
21 K37	Aufsatzbrett links (a = 3815 mm)	B-U 5 - G 3/1		
22 K37	Aufsatzbrett rechts (a = 4315 mm)	4-U 20 - F 1/1		
23 K37	Aufsatzbrett links (a = 4315 mm)	4-U 20 - F 3/1		
24 K37	Bordwandisen (a = 2930 mm)	K-U - F 53/3		
25 K37	Bordwandisen (a = 3470 mm)	KE-U - F 53/3		
26 K37	Bordwandisen (a = 3815 mm)	B-U - F 53/3		
27 K37	Bordwandisen (a = 4315 mm)	4-U 20 - F 53/3		
28 K37	Grundplatte	U-U 5 - F 8/4	09754	
Ab Masch.-Nr. Stand. = 52296				
Fräse = 52688				
29 K37	Aufsatzbrett rechts (a = 3230 mm)	010. 391. 00. 00		
30 K37	Aufsatzbrett links (a = 3230 mm)	010. 386. 00. 00		
31 K37	Bordwandisen (a = 3230 mm)	K-U9-F 267/4		
Ab Masch. Nr. ~ 60000				
32 K37	Verlängerungsblech lks	U-49 - F 397/3	10808	
33 K37	" re	U-49 - F 398/3	10811	
34 K37	Bordwandisen L = 2965	U-49 - F 401/4	10809	
35 K37	" L = 3565	U-49 - F 400/4	10845	
36 K37	" L = 4065	U-49 - F 399/4	11488	
37 K37	Aufsatzbrett lks	E2,5	10805	
38 K37	" re	"	10810	
39 K37	" lks	E3 - E4	10842	
40 K37	" re	"	10846	
41 K37	" lks	23 - 24	11485	
42 K37	" re	"	11489	