

KEMPER

M

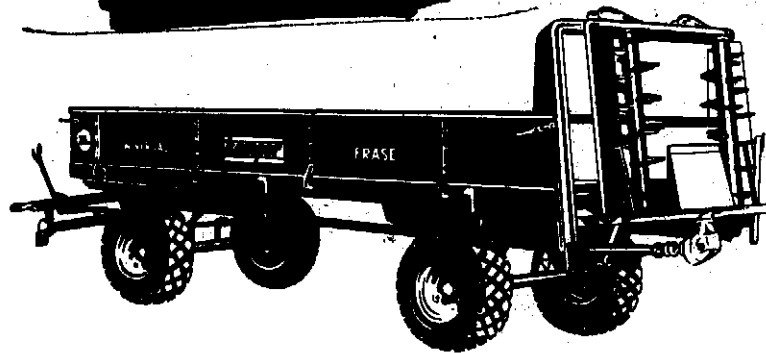
Notizen

UNIVERSAL-FRÄS-STREUER

Zweiachser Typ Z2,5 Z3, Z4

Ersatzteilliste M

Ausgabe E 6509



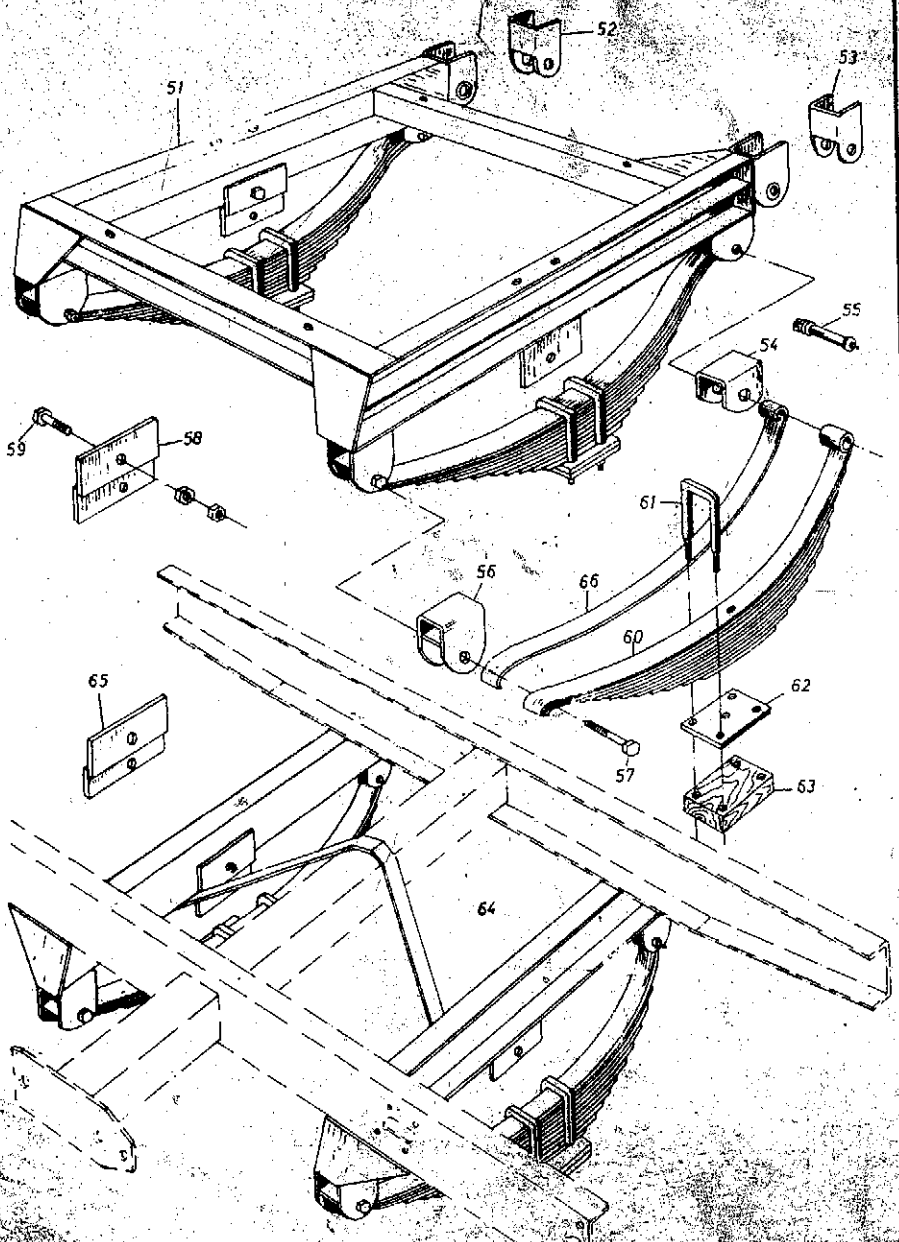
LANDMASCHINENFABRIK
WILHELM KEMPER KG.
4424 STADTLOHN/WESTF.

FERNSPRECHER 02563-3035 - FERNSCHREIBER 0893426

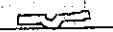
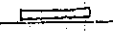
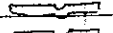

Blatt-Nr. M017

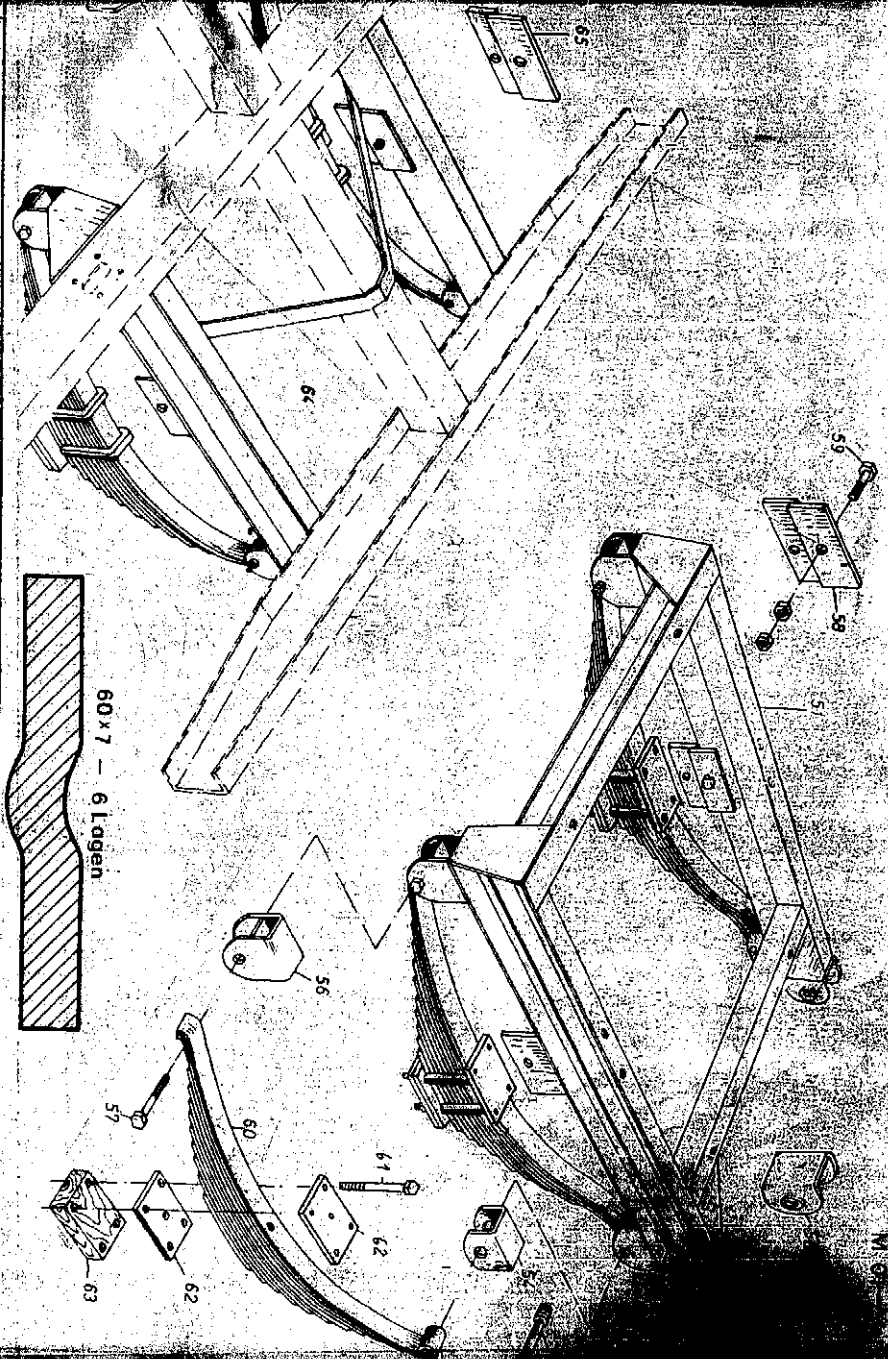
Ausgabe: 6509

Sachnummer



Bestell-Nr.	Benennung		Sachnummer
51 M01	Vorderwagen mit Federung	23 035	U-U 25 - B 1/1
52 M01	Federschuh links	16 729	AW-01. 502. 2. 4
53 M01	Federschuh rechts	16 730	AW-01. 503. 2. 4
54 M01	Federschuh vorn	20 514	AZ-01. 509. 1. 4
55 M01	Federbolzen	04 247	U 25 - F 4
56 M01	Federschuh hinten	20 526	AZ-01. 510. 1. 4
57 M01	Sechskantschraube	05 607	M. 12x80 DIN 931 m. Mu.
58 M01	Federabstützung vorn	15 173	U-U 25 - A 4/3
59 M01	Sechskantschraube	05 721	M 20x55 DIN 933 m. Mu.
60 M01	Schleiffedern	23 666	U 25 - F 1
61 M01	Federbrücke	20 509	U 25 - G 2/4
62 M01	Achsanschraubplatte	20 752	U-U 25 - A 60/4
63 M01	Zwischenlage	11 624	Stärke angeben!
64 M01	Hinterwagen mit Federung	23 653	U-U 25 - A 2/1
65 M01	Federabstützung hinten	15 177	U-U 25 - B 3/3
66 M01	Hauptlage für Schleiffedern	28 495	zu U 25 - F 1

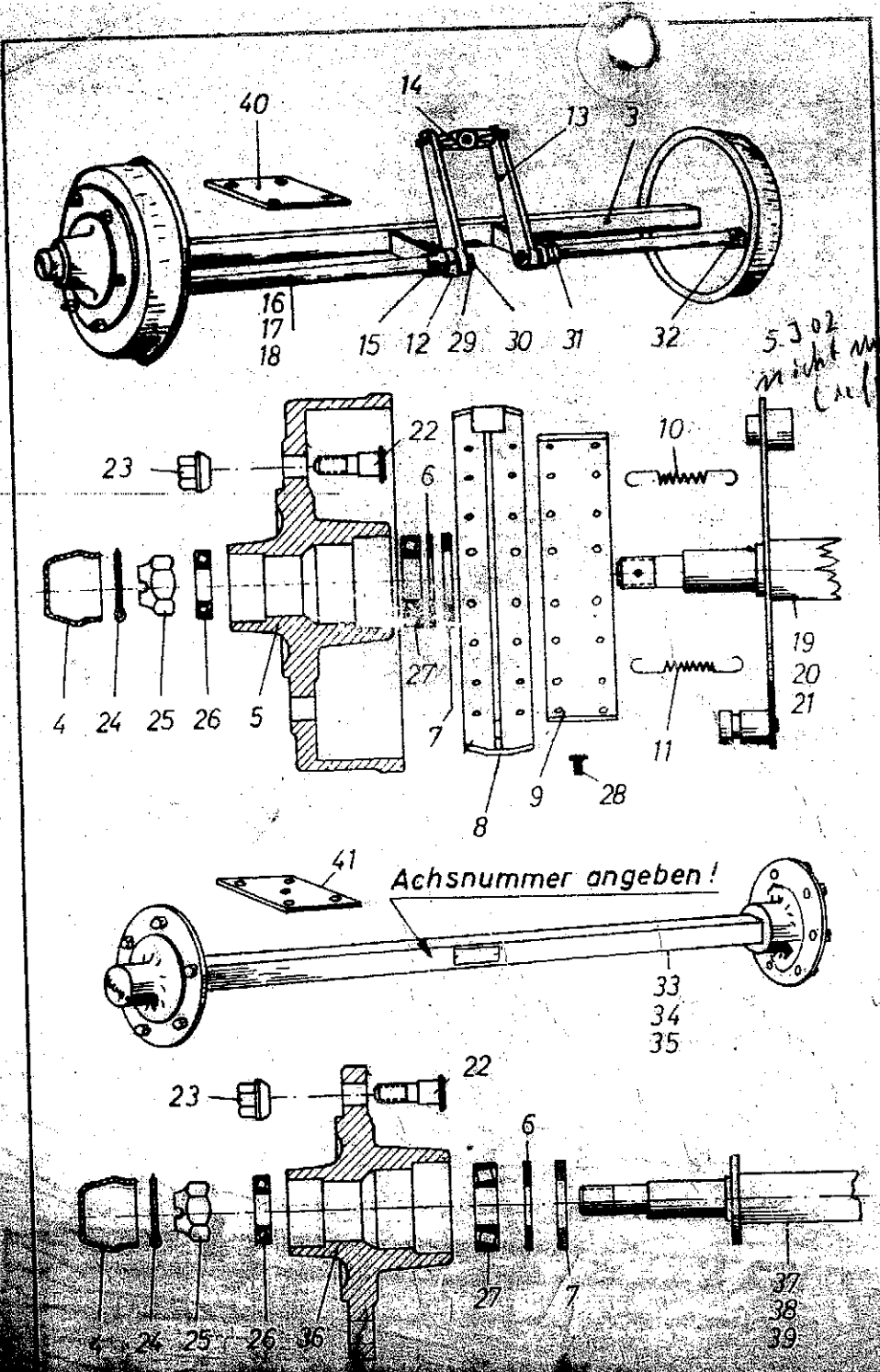
	50x6 - 11 lagen	siehe	28 - 412
	50x6 - 11 "	"	28 - 413
	60x7 - 6 "	"	28 - 414
	60x8 - 8 "	"	28 - 415



neu	Ersatzteile Nr.	alt	Benennung	Stückz. p.c. Gr.	Bemerkung
	23021	171.037.00.00	Rihsbock vorn vollst.	1	
	01334		Federschuh I = 12, B = 22/26	2	
	01395	170.041.00.02	Federschuh I = 62, B = 20/24	4	
	04217		Federbohlen 20x24x175x11x	4	
	02903		Federbohlenschuh I = 62, B = 44,5	4	
	04694		GHT-SCHR 70x400 D931-88	4	
	15173	171.036.00.04	Federabstuetzung vorn U-125-H413	2	
	05321		GHT-SCHR 20x55	4	
	07338		Blattfeder 60x7 - 7 Lagen	4	
	18411		Hoehrigge m. Fluge 60x7 x 84,2	4	
	18411		2. Federblatt 60x7 x 84,3	4	
	18411		3. Federblatt 60x7 x 65,0	4	
	18411		4. Federblatt 60x7 x 50,0	4	
	18411		5. Federblatt 60x7 x 35,0	4	
	18411		6. Federblatt 60x7 x 20,0	4	
	05020		GHT-SCHR 76x100	8	
	05424		GHT-SCHR 104x40	8	
	07408		Zusatzrohrplatte 30x30x100	8	hinten
	07928		Zwischenlagge	2	vorn
	23902	181.052.00.00	Rihsbock hinten vollst. ERBESE	1	
	23653	181.051.00.00	Rihsbock hinten vollst. STAND-EUROPA	1	
	15174	171.051.00.01	Federabstuetzung hinten	2	
	27628		Federschuh A10x55 D4626	4	

WICHTIG!

Bei Bestellungen von Ersatzteilen geben Sie bitte außer der Ersatzteilnummer stets Ihre Masch.-Nr. an



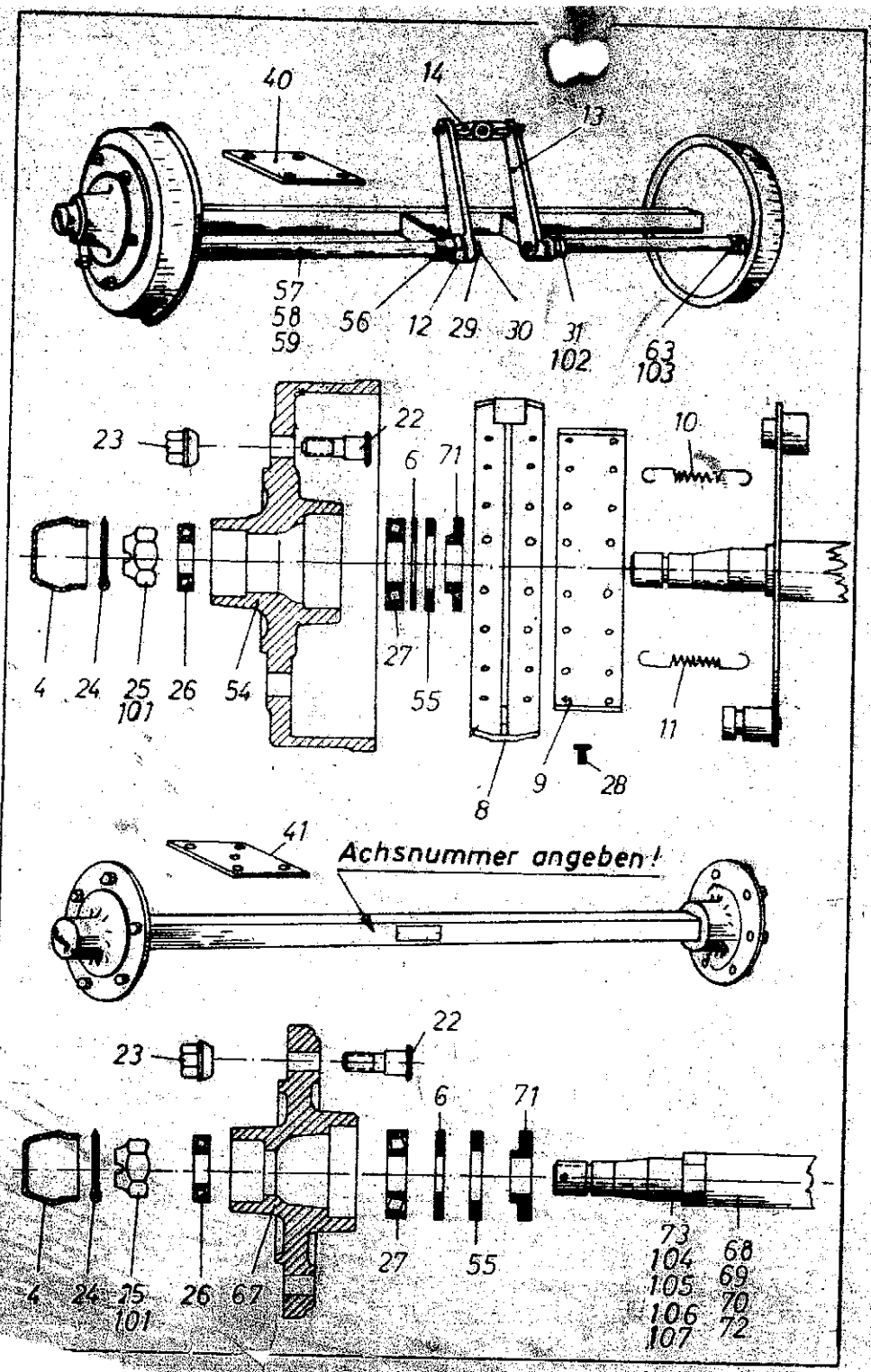
Kempner

Stzteiliste

Blatt-Nr.: J02
Ausgabe: 6504

Bild- u. Bestell-Nr.	Benennung	Sachnummer	
Gültig für Achs-Nummern 603; 608; 609; 605; 616 und 617* Achsnr. unbedingt angeben!			
1 J02	Bremsachse vollst., Spur 1250 (Nr. 603)	BA-01. 603. 3. 1	27374
2 J02	Bremsachse vollst., Spur 1360 (Nr. 608)	BA-01. 608. 1. —	
3 J02	Bremsachse vollst., Spur 1500 (Nr. 609)	BA-01. 609. 1. —	
4 J02	Schutzkappe	BA-01. 304. 1. 3	04329
5 J02	Bremstrommel	BA-01. 404. 1. 2	27096
6 J02	Scheibe	BA-01. 306. 1. 4	16738
7 J02	Filzring	BA-01. 505. 2. 4	16981
8 J02	Bremsbacke mit Bremsbelag	BA-01. 601. 2. 3	03140
9 J02	Bremsbelag	BA-01. 500. 1. 3	04156
10 J02	Zugfeder	BA-01. 501. 1. 4	04145
11 J02	Zugfeder	BA-01. 502. 1. 4	04146
12 J02	Gegenstück	BA-01. 400. 1. 4	04150
13 J02	Bremshebel	BA-01. 401. 1. 3	04153
14 J02	Zwischenstück	BA-01. 402. 1. 3	04154
15 J02	Stütze	BA-01. 409. 2. 4	16975
16 J02	Bremswelle, Spur 1250 (Nr. 603)	BA-01. 410. 3. 3	26161
17 J02	Bremswelle, Spur 1360 (Nr. 608)	BA-01. 411. 3. 3	26162
18 J02	Bremswelle, Spur 1500 (Nr. 609)	BA-01. 412. 3. 3	26163
19 J02	Bremsachse kpl., Spur 1250 (Nr. 603)	BA-01. 705. 2. 2	27102
20 J02	Bremsachse kpl., Spur 1360 (Nr. 608)	BA-01. 713. 2. 2	
21 J02	Bremsachse kpl., Spur 1500 (Nr. 609)	BA-01. 714. 2. 2	
22 J02	Radbalzen	BA-01. 504. 1. 4	04148
23 J02	Kugelbundmutter	A 18 DIN 74361	03318
24 J02	Splint	6x55 DIN 94 St	05484
25 J02	Kronenmutter	M 30x1,5 DIN 935	05727
26 J02	Kegelrollenlager	30206 DIN 720	05117
27 J02	Kegelrollenlager	30208 DIN 720	05118
28 J02	Rohrniet	A 4x0,5x10 DIN 73	03317
29 J02	Federring	A 16 DIN 127	03308
30 J02	Sechskantmutter	M 16 DIN 934-5 S	03310
31 J02	Schmiernippel	AM 6 DIN 71412	28283
32 J02	Schmiernippel	BM 6 DIN 71412	
33 J02	Laufachse vollst., Spur 1250 (Nr. 605)	LA-01. 605. 1. 2	27106
34 J02	Laufachse vollst., Spur 1360 (Nr. 616)	LA-01. 616. 1. 2	
35 J02	Laufachse vollst., Spur 1500 (Nr. 617)	LA-01. 617. 1. 2	
36 J02	Radnabe	LA-01. 405. 1. 2	27097
37 J02	Achse kpl., Spur 1250 (Nr. 605)	LA-01. 715. 1. 2	27111
38 J02	Achse kpl., Spur 1360 (Nr. 616)	LA-01. 716. 1. 2	27112
39 J02	Achse kpl., Spur 1500 (Nr. 617)	LA-01. 717. 1. 2	27113
40 J02	Anschraubplatte	U-U 1 G 109/4	07938
41 J02	Anschraubpl. f. Federring 2-Achser	U-U 25-A 60/4	20752

*) Diese Achs-Nummern werden ab April 65 eingeschlagen.
Diese Liste ist jedoch auch gültig für Fahrzeuge ab Baujahr 63, ist also keine Achs-Nr. vorhanden, dann geben Sie, bitte, den Achsknüppelquerschnitt, Tragkraft und Spurweite an.



KETTER

Ersatzteilliste

Blatt-Nr.: J02-2

Ausgabe: 6805

Bild- u. Bestell-Nr.	Benennung	Sachnummer
----------------------	-----------	------------

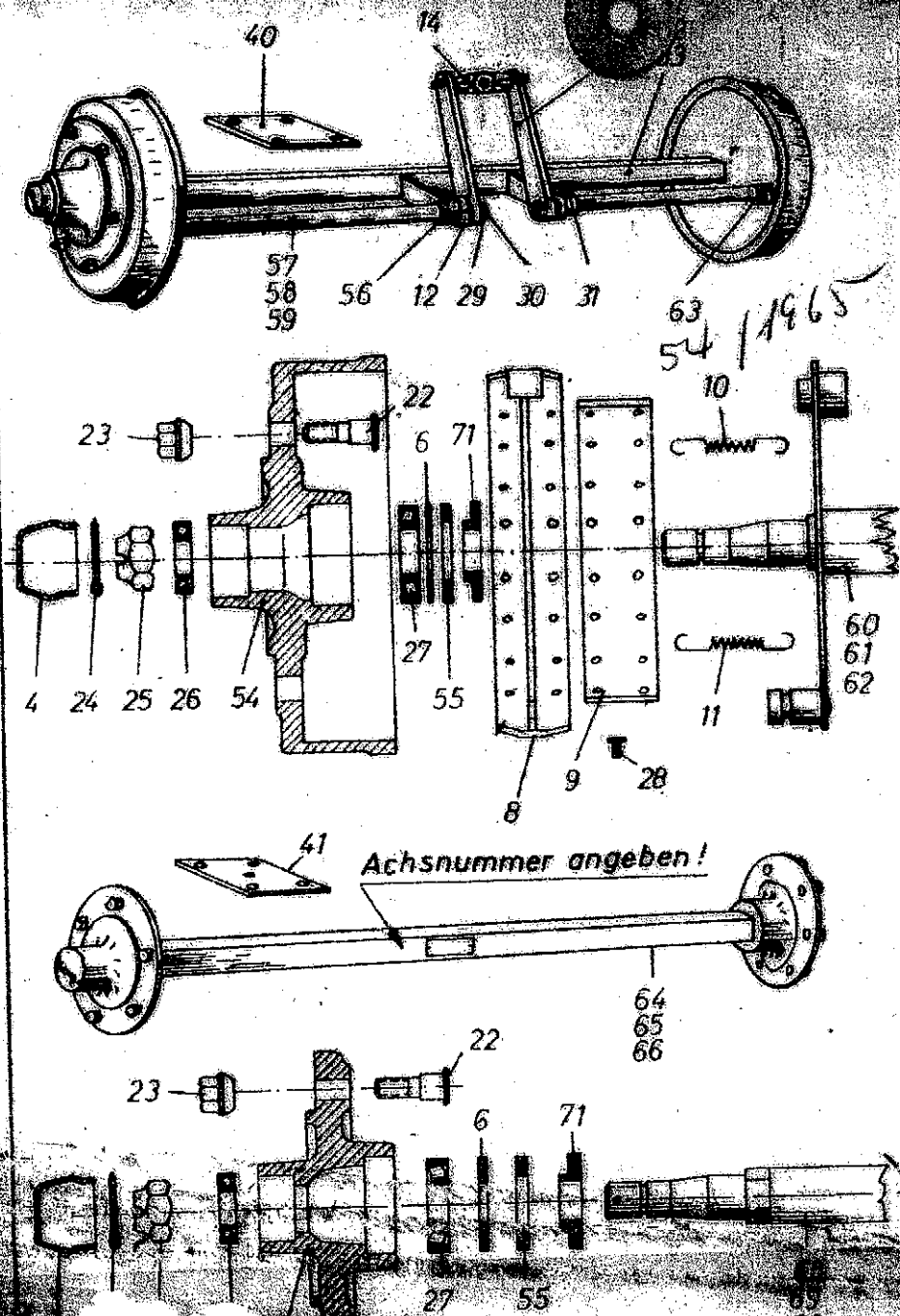
Gültig für Achs-Nr. 620, 621, 622, 626, 627, 628, 632, 633

Achs-Nummer unbedingt angeben!

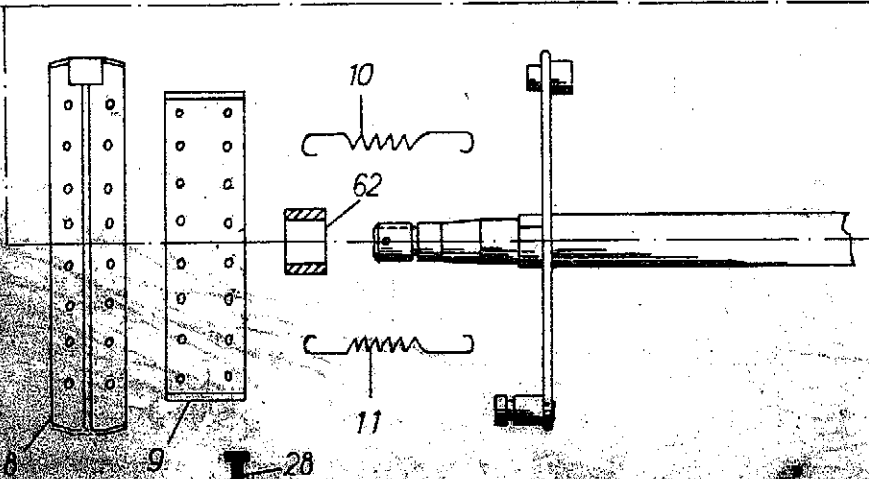
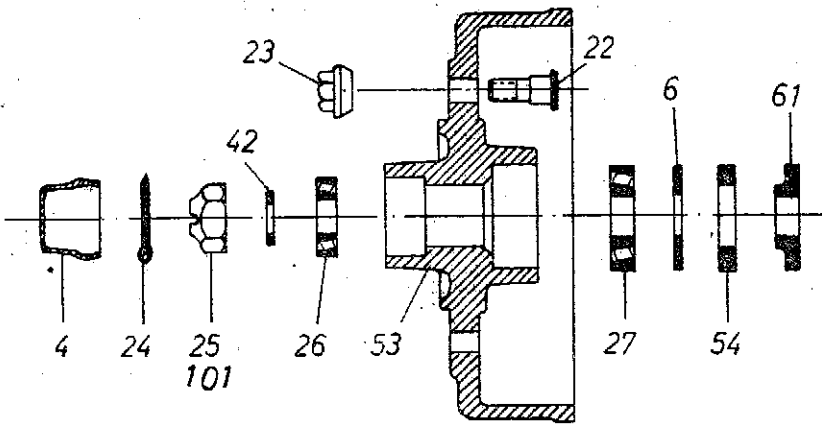
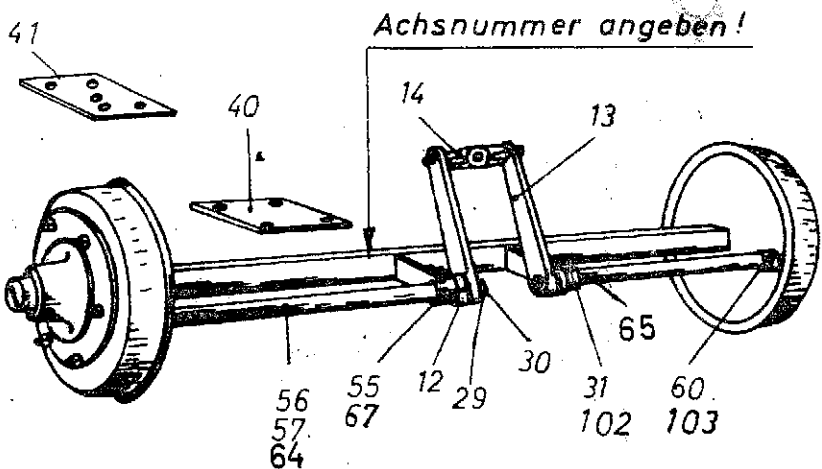
4 J02	Schutzkappe	BA-01. 304. 1. 3	04329
6 J02	Scheibe	BA-01. 306. 1. 4	16738
8 J02	Bremsbacke m. Bremsbelag		
	BA-01. 601. 2. 3		
9 J02	Bremsbelag	295. 001. 00. 03	03140
10 J02	Zugfeder	BA-01. 500. 1. 3	04156
11 J02	Zugfeder	BA-01. 501. 1. 4	04145
12 J02	Gegenstück	BA-01. 502. 1. 4	04146
13 J02	Bremshebel	BA-01. 400. 1. 4	04150
14 J02	Zwischenstück	BA-01. 401. 1. 3	04153
22 J02	Radbolzen	BA-01. 402. 1. 3	04154
23 J02	Kugelbundmutter	BA-01. 504. 1. 4	04148
24 J02	Spilit	A 18 DIN 94361-6	03318
25 J02	Kronenmutter (breit, 33)	6x55 DIN 94-St	05484
26 J02	Kegelrollenlager	M 30x1,5 DIN 935	05727
27 J02	Kegelrollenlager	30206 DIN 720	05117
28 J02	Rohrniel	30208 DIN 720	05118
29 J02	Federring	C 4x10 DIN 7338	03317
30 J02	Sechskantmutter	A 16 DIN 127	03308
31 J02	Schmiernippel	M 16 DIN 934-5 S	03310
40 J02	Anschraubplatte	AM 6 DIN 71412	28283
41 J02	Anschraubpl. f. Federung 2-Achser	U-U1-G 109/4	07938
54 J02	Bremsstrommel	U-U25-A 60/4	20752
55 J02	Filzring	BA-01. 418. 1. 2	27098
56 J02	Stütze	BA-01. 508. 1. 4	16743
57 J02	Bremswelle Spur 1250 (Nr. 620)	BA-01. 422. 1. 4	16739
58 J02	Bremswelle Spur 1360 (Nr. 621)	BA-01. 419. 1. 3	26176
59 J02	Bremswelle Spur 1500 (Nr. 622)	BA-01. 420. 1. 3	04152
63 J02	Schmiernippel	BA-01. 421. 1. 3	04442
67 J02	Radnabe	CM 6 DIN 71412	
68 J02	Achse 50 Spur 1250 (Nr. 626)	LA-01. 426. 1. 3	26168
69 J02	Achse 50 Spur 1360 (Nr. 627)	BA-01. 121. 1. 2	27074
70 J02	Achse-Spur 1500 (Nr. 628)	BA-01. 122. 1. 2	27075
71 J02	Stützring	BA-01. 123. 1. 2	27076
72 J02	Achse 55 Spur 1360 (Nr. 633)	BA-01. 427. 1. 4	16976
73 J02	Achse 55 Spur 1500 (Nr. 632)	BA-01. 132. 1. 2	27083
		BA-01. 130. 1. 2	27082

Teile für Achs-Nr. 001, 006, 301, 306, 311, 316

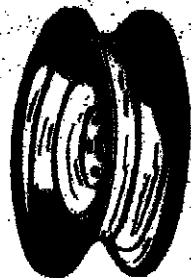
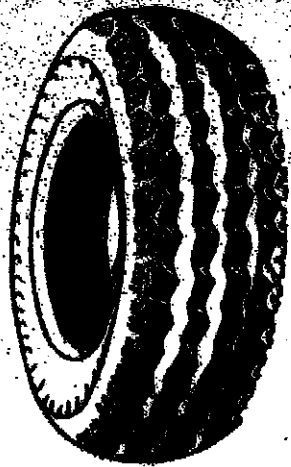
101 J02	Kronenmutter (flach, 18)	M 30x1,5-DIN 937	05732
102 J02	Schmiernippel	H 1 M 6x1 SFG	03281
103 J02	Schmiernippel	H 3 M 6x1 SFG	03323
104 J02	Achse 50 Spur 1360 (Nr. 001, 301)	BA-01. 135. 1. 2	27080
105 J02	Achse 50 Spur 1500 (Nr. 006, 306)	BA-01. 136. 1. 2	27087
106 J02	Achse 55 Spur 1360 (Nr. 311)	BA-01. 142. 1. 2	27089
107 J02	Achse 55 Spur 1500 (Nr. 316)	BA-01. 143. 1. 2	27090



Bauteilliste		Blatt-Nr.: J02-2
		Ausgabe: 6601
Bild-Bezeichnung	Benennung	Sachnummer
Gültig für Achs-Nummern 620, 621, 622, 626, 627, 628		
Achs-Nummer unbedingt angeben!		
51 J02	Bremsachse vollst., Spur 1.250 (Nr. 620)	BA-01. 620. 1. 1 402,-
52 J02	Bremsachse vollst., Spur 1.360 (Nr. 621)	BA-01. 621. 1. 1 402,-
53 J02	Bremsachse vollst., Spur 1.500 (Nr. 622)	BA-01. 622. 1. 1 412,-
4 J02	Schutzkappe	BA-01. 302. 1. 3 4,-
24 J02	Bremskammer	BA-01. 418. 1. 2 56,50
6 J02	Scharbe	BA-01. 302. 1. 4 20,-
8 J02	Filzring	BA-01. 308. 1. 4 1,50
9 J02	Bremsbocke mit Bremsbelag	BA-01. 301. 2. 3 12,50
3 J02	Bremsbelag	BA-01. 300. 1. 3 1,25
10 J02	Zugfeder	BA-01. 301. 1. 4 1,60
11 J02	Zugfeder	BA-01. 302. 1. 4 1,60
12 J02	Gegenstück	BA-01. 300. 1. 4 1,25
13 J02	Bremshebel	BA-01. 401. 1. 3 8,25
14 J02	Zwischenstück	BA-01. 402. 1. 3 1,50
15 J02	Stütze	BA-01. 422. 1. 4 1,50
57 J02	Bremswelle 576/ Spur 1.250 (Nr. 620)	BA-01. 412. 1. 3 16,-
58 J02	Bremswelle / Spur 1.360 (Nr. 621)	BA-01. 420. 1. 3 17,-
59 J02	Bremswelle Spur 1.500 (Nr. 622)	BA-01. 421. 1. 3 18,-
60 J02	Bremsachse kpl. Spur 1.250 (Nr. 620)	BA-01. 727. 1. 2 132,-
61 J02	Bremsachse kpl. Spur 1.360 (Nr. 621)	BA-01. 728. 1. 2 135,-
62 J02	Bremsachse kpl. Spur 1.500 (Nr. 622)	BA-01. 729. 1. 2 139,-
22 J02	Radbolzen	BA-01. 512. 1. 4 1,25
23 J02	Kugelbundmutter	A 18 DIN 7456-45 2,25
24 J02	Spint	6x55 DIN 74 51 2,00
25 J02	Kronenmutter	M 30x1,5 DIN 934-5S 1,20
26 J02	Kegelrollenlager	30206 DIN 720 10,40
27 J02	Kegelrollenlager	30208 DIN 720 14,-
28 J02	Rohrstiel	C 400 DIN 7338 Cu 7,00
29 J02	Federring	A 12 DIN 127 2,00
30 J02	Sackkantmutter	M 16 DIN 934-3S 2,00
31 J02	Stirnriemenriegel	AM 6 DIN 7142 2,25
32 J02	Stirnriemenriegel	CM 6 DIN 7142 2,25
63 J02	Laufachse vollst., Spur 1.250 (Nr. 620)	LA-01. 620. 1. 2 234,-
64 J02	Laufachse vollst., Spur 1.360 (Nr. 621)	LA-01. 621. 1. 2 234,-
65 J02	Laufachse vollst., Spur 1.500 (Nr. 622)	LA-01. 622. 1. 2 234,-
66 J02	Radnabe	LA-01. 620. 1. 2 234,-
67 J02	Achse Spur 1.250 (Nr. 620)	BA-01. 620. 1. 1 402,-
68 J02	Achse Spur 1.360 (Nr. 621)	BA-01. 621. 1. 1 402,-
69 J02	Achse Spur 1.500 (Nr. 622)	BA-01. 622. 1. 1 412,-
40 J02	Anschraubplatte	BA-01. 620. 1. 1 402,-
41 J02	Anschraubpl. f. Federring f. Achser	BA-01. 620. 1. 1 402,-

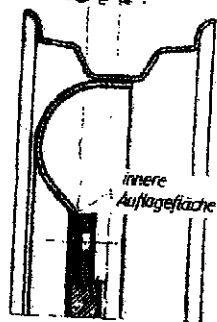
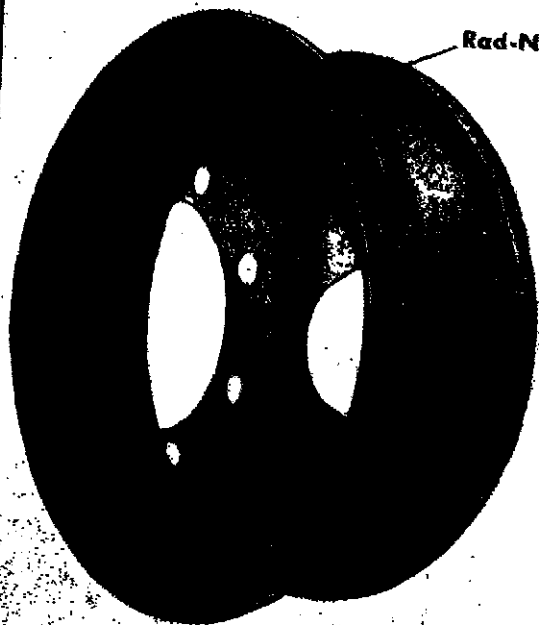


Veringer		Ersatzteilliste		Blatt-Nr.: K02-2	
				Ausgabe: 6805	
Bild- u. Bestell-Nr.	Benennung	Sachnummer			
Gültig für Achs-Nr. 623, 624, 630, 631					
Achsnr. unbedingt angeben!					
7 K02	Federling	127-01.503.2.4	16980		
4 K02	Schutzkappe	BA-01. 303. 1. 3	04436		
6 K02	Scheibe	BA-01. 301. 1. 4	04435		
8 K02	Bremsbacke m. Bremsbelag BA-01. 601. 2. 3	295. 001. 00. 03	03140		
9 K02	Bremsbelag 300x60x5	BA-01. 500. 1. 3	04156		
10 K02	Zugfeder	BA-01. 501. 1. 4	04145		
11 K02	Zugfeder	BA-01. 502. 1. 4	04146		
12 K02	Gegenstück	BA-01. 400. 1. 4	04150		
13 K02	Bremshebel	BA-01. 401. 1. 3	04153		
14 K02	Zwischenstück	BA-01. 402. 1. 3	04154		
22 K02	Radbolzen	BA-01. 504. 1. 4	04148		
23 K02	Kugelbundmutter	A 18 DIN 74361-6	03318		
24 K02	Splint	6x55 DIN 94-St	05484		
25 K02	Kronenmutter (breit, 33)	M 30x1,5 DIN 935	05727		
26 K02	Kegelrollenlager	30208 DIN 720	05118		
27 K02	Kegelrollenlager	30210 DIN 720	05119		
28 K02	Röhrniet	C 4x10 DIN 7338	03317		
29 K02	Federling	A 16 DIN 127	03308		
30 K02	Sechskantmutter	M 16 DIN 934-5 S	03310		
31 K02	Schmiernippel	AM 6 DIN 71412	02283		
40 K02	Anschraubplatte	U-U1-G 109/4	07938		
41 K02	Anschraubl. f. Federung 2-Achser	U-U25-A 60/4	20752		
42 K02	Scheibe	33 DIN 126	05512		
53 K02	Bremstrommel <i>in sehr guter Lieferst.</i>	BA-01. 423. 1. 2	04432		
54 K02	Filzring	BA-01. 509. 1. 4	04433		
55 K02	Stütze für Achse 55	BA-01. 424. 1. 4	16740		
56 K02	Bremswelle, Spur 1360 (Nr. 623)	BA-01. 420. 1. 3	04152		
57 K02	Bremswelle, Spur 1500 (Nr. 624, 630)	BA-01. 421. 1. 3	04442		
60 K02	Schmiernippel	CM 6 DIN 71412			
61 K02	Stützring	BA-01. 428. 1. 4	04434		
62 K02	Büchse	BA-01. 207. 1. 4	16968		
64 K02	Bremswelle lg., Spur 1750 (Nr. 631)	BA-01. 431. 1. 3	05324		
65 K02	Bremswelle k., Spur 1750 (Nr. 631)	BA-01. 420. 1. 3	04152		
67 K02	Stütze für Achse 60	BA-01. 429. 1. 4	16742		
Teile für Achs-Nr. 016, 021, 026, 031					
101 K02	Kronenmutter (flach 18)	M 30x1,5 DIN 937	05732		
102 K02	Schmiernippel	H 1 M 6x1 SFG	03281		
103 K02	Schmiernippel	M 3 M 6x1 SFG	03323		



Zur besonderen Beachtung!

Bei Felgenbestellungen ist am einfachsten und sichersten die unten im Bild angeführten Felgen-Nummer anzugeben, die auf der Felgenschleibe unter dem Firmenzeichen eingeschlagen ist!

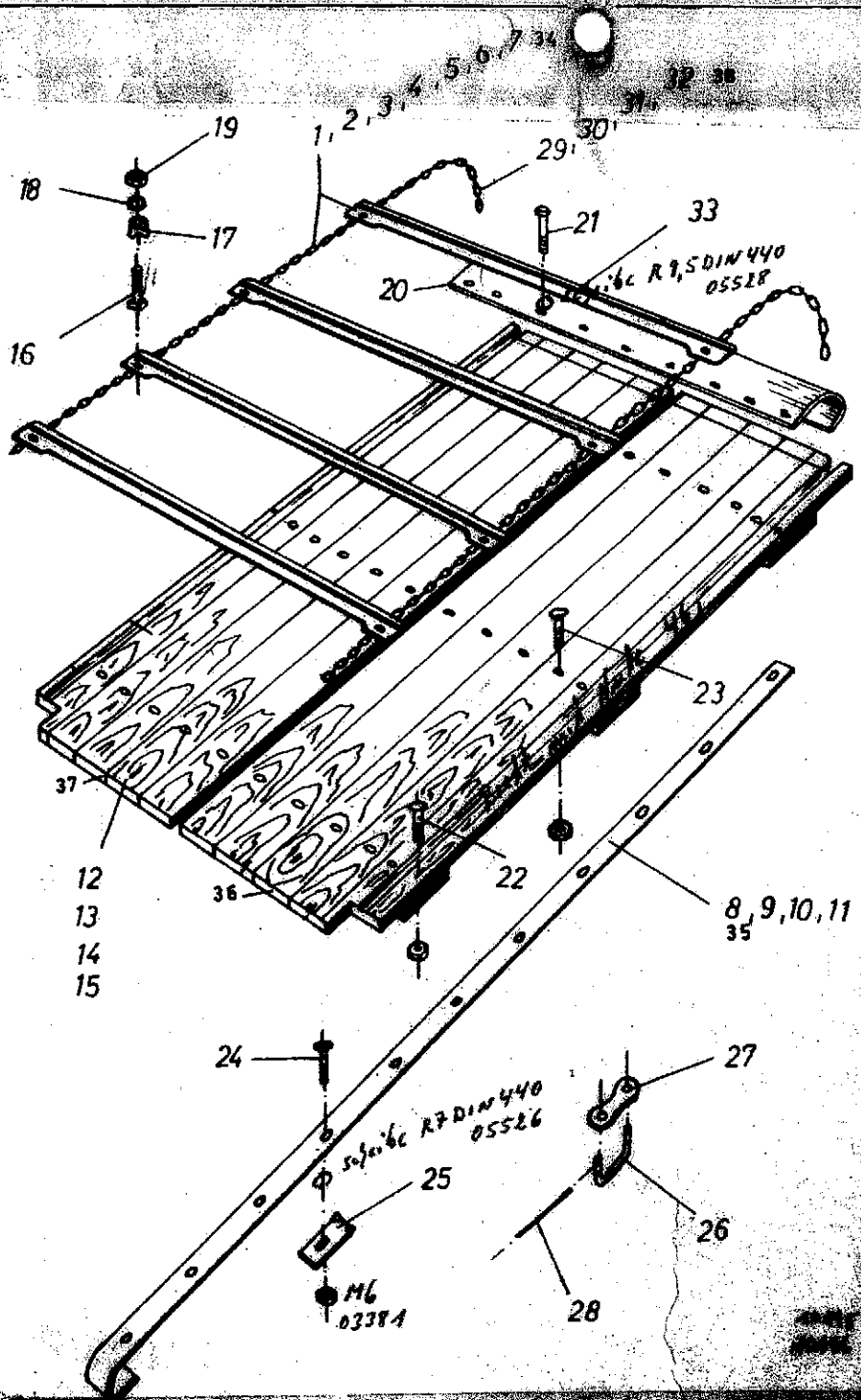


Einpreßtiefe (mm) = e
 Maße von Felgenmitte des
 Scheibenrades bis zur in-
 neren Auflagefläche der
 Scheibe am Nabenflansch.
 Dieses Maß kann positiv
 oder negativ sein.

Bestellliste		Blatt-Nr. 100
Bestell-Nr.	Benennung	Ausgabe: 6504
		Sachnummer
1 M02	Reifen	
2 M02	Reifen	6,00-16 AW 6 PR
3 M02	Reifen	6,50-16 AW 6 PR
4 M02	Reifen	7,00-16 AW 6 PR
5 M02	Reifen	7,50-16 AW 6 PR
6 M02	Reifen	9,00-16 8 PR 13 888
7 M02	Reifen	
8 M02	Reifen	10-15 AM 6 PR 13 873
9 M02	Reifen	10-15 AM 8 PR 13 876
10 M02	Reifen	10-18 AM 6 PR 13 900
11 M02	Reifen	10-18 AM 8 PR 13 901
12 M02	Reifen	11,5-15 AM 8 PR 13 896
13 M02	Reifen	12-18 AM 8 PR 13 904
14 M02		
15 M02		
16 M02		
17 M02		
18 M02		
19 M02		
20 M02	Schlauch	6,00x16 AW
21 M02	Schlauch	6,50x16 AW
22 M02	Schlauch	7,00x16 AW 04357
23 M02	Schlauch	7,50x16 AW 04358
24 M02	Schlauch	9,00x16
25 M02	Schlauch	10x15 AM 04360
26 M02	Schlauch	10x18 AM 04361
27 M02	Schlauch	11,5x15 AM 04362
28 M02	Schlauch	12x18 AM 04363
29 M02		
30 M02		
31 M02		
32 M02		
33 M02		
34 M02		
35 M02		
36 M02		
37 M02		
38 M02		
39 M02		
40 M02		
41 M02		
41 M02	Felge, Anschlußmaße 6/161/205/0	4,00 E x 16
42 M02	Felge, Anschlußmaße 6/161/205/0	5,00 F x 16
43 M02	Felge, Anschlußmaße 6/161/205/0	5,50 F x 16 04367
44 M02	Felge, Anschlußmaße 6/161/205/0	9,00 x 15 04369
45 M02	Felge, Anschlußmaße 6/161/205/15	9,00 x 15 04369
46 M02	Felge, Anschlußmaße 6/161/205/25	9,00 x 16
47 M02	Felge, Anschlußmaße 6/161/205/0	9,00 x 18 04370
	Felge, Anschlußmaße 6/161/205/0	11 x 18

*Leuchte 3-7515-6006-16 SOL
 Felge mit Sprung im für Bronfen
 04,00x16*

sonstiges + hol. Räder



Materialliste

Blatt-Nr. K03

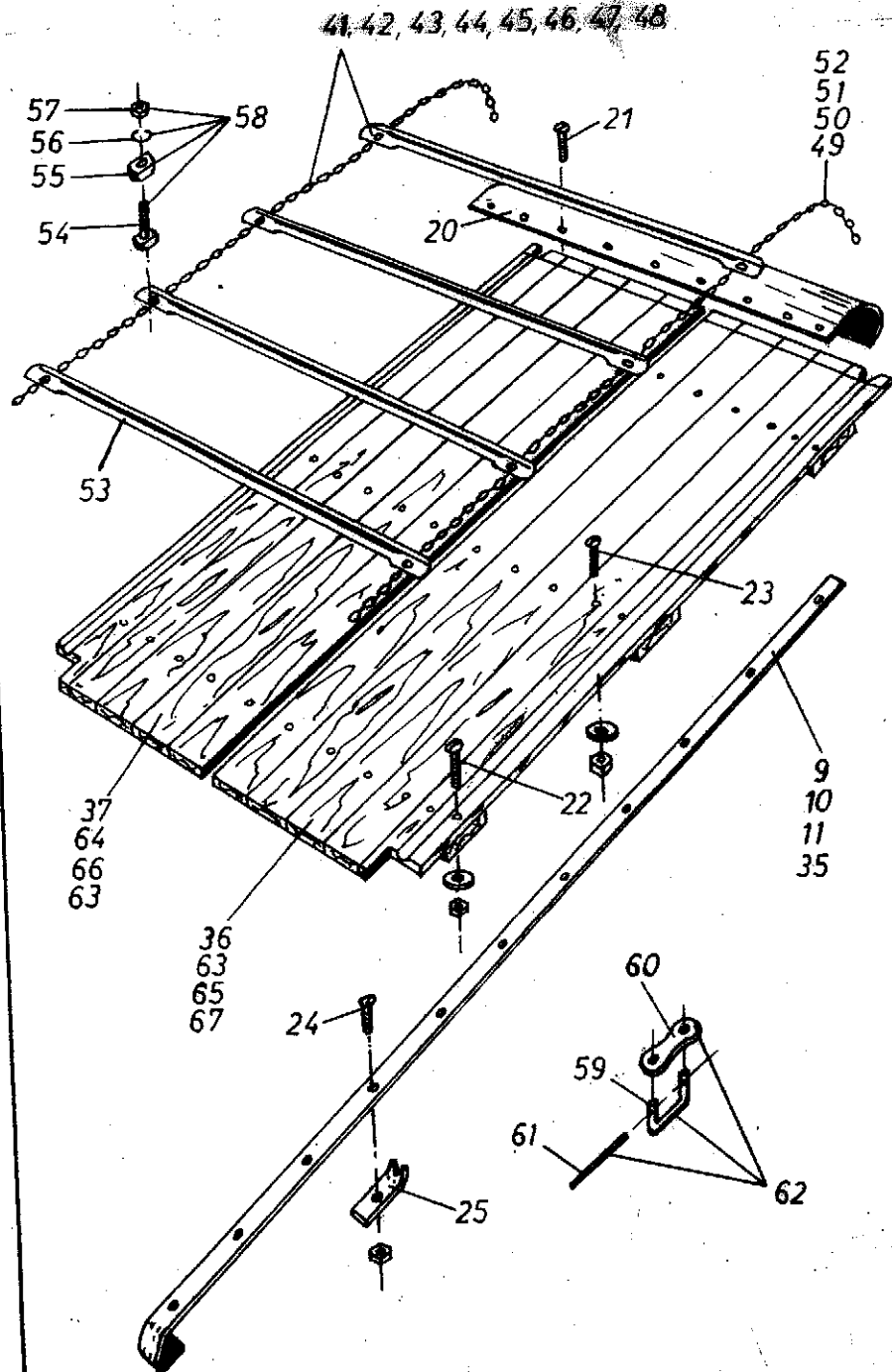
Ausgabe: 08/11

Bestell-Nr.	Benennung	Sachnummer
1 K03	Rollbodenleisten vollst., 15 Leisten und 2 Ketten (je 259 Glieder) 2,560	K-U 3 - A 20/2
2 K03	Rollbodenleisten vollst., 8 Leisten und 2 Ketten (je 259 Glieder) 1,560	St 2 K - U 3 - A 20/2
3 K03	Rollbodenleisten vollst., 17 Leisten und 2 Ketten (je 307 Glieder) 3,060	KE - U 3 - A 20/2
4 K03	Rollbodenleisten vollst., 9 Leisten und 2 Ketten (je 307 Glieder) 3,060	St 2 KE - U 3 - A 20/2
5 K03	Rollbodenleisten vollst., 19 Leisten und 2 Ketten (je 337 Glieder) 3,560	B-U 3 - A 20/2
6 K03	Rollbodenleisten vollst., 10 Leisten und 2 Ketten (je 337 Glieder) 3,560	St 2 B - U 20/2
7 K03	Rollbodenleisten vollst., 22 Leisten und 2 Ketten (je 379 Glieder) 4,600	4 - U 20 - A 20/2
8 K03	Gleitschiene (für Bodenlänge 2820 mm)	K-U 3 - G 60/3 1,560
9 K03	Gleitschiene (für Bodenlänge 3370 mm)	KE - U 3 - G 60/3 3,060
10 K03	Gleitschiene (für Bodenlänge 3720 mm)	B-U 3 - G 60/3 3,560
11 K03	Gleitschiene (für Bodenlänge 4220 mm)	4-U 20 - B 71/3 4,600
12 K03	Holzboden und 3 Gleitschienen Bodenlänge 2820 mm 2,560	K-U 3 - A 12/1
13 K03	Holzboden und 3 Gleitschienen, Bodenlänge 3370 mm 3,60	KE - U 3 - A 12/1
14 K03	Holzboden und 3 Gleitschienen, Bodenlänge 3720 mm 3,560	B-U 3 - A 12/1
15 K03	Holzboden und 3 Gleitschienen, Bodenlänge 4220 mm 4,600	4-U 20 - A 12/1
16 K03	Rollbodenschraube	ST-04. 5009. 1. 4
17 K03	Zwischenstück	ST-04. 4001. 1. 4
18 K03	Federring	A 8 DIN 127
19 K03	Sechskantmutter	M 8 DIN 934 - 5 S
20 K03	Bodenblech 1440 Lg.	U-U 5 - G 76/3
21 K03	Senkkopfschraube	M 8x30 DIN 87 m. Mu.
22 K03	Flachrundschraube	M 8x55 DIN 603 m. Mu.
23 K03	Flachrundschraube	M 8x35 DIN 603 m. Mu.
24 K03	Senkschraube	M 4x35 DIN 87 m. Mu.
25 K03	Fugenscheibe	ST-04. 5008. 1. 4
26 K03	Verschlußball	ST-04. 5007. 1. 4
27 K03	Verschlußplatte	ST-04. 5006. 1. 4
28 K03	Federstahldraht (65 lang)	U 2,25 DIN 2076
29 K03	Rollbodenkette 259 Glieder = 13,50 m	K-G 10/4 2,560
30 K03	Rollbodenkette 307 Glieder = 15,00 m	KE-G 10/4 3,060
31 K03	Rollbodenkette 337 Glieder = 16,50 m	B-G 10/4 3,560
32 K03	Rollbodenkette 379 Glieder = 18,00 m	4-G 10/4 4,600
33 K03	Rollbodenleiste	U-U 3 - F 55/3
Ab March-Nr. Stand. = 52206 2,560 Frise = 52208		
34 K03	Rollbodenleisten vollst., 15 Leisten und 2 Ketten (je 285 Glieder)	
35 K03	Gleitschiene	
36 K03	Holzboden lks. (Länge = 3120 mm)	
37 K03	Holzboden r. (Länge = 3120 mm)	
38 K03	Rollbodenkette 125 Glieder = 6,25 m	



Ersatzteilliste

Bild- u. Bestell-Nr.	Benennung	Sachnummer
9 K03	Gleitschiene (für Bodenlänge 3370 mm)	KE-U3- G 60/3
10 K03	Gleitschiene (für Bodenlänge 3720 mm)	B-U3-G 60/3
11 K03	Gleitschiene (für Bodenlänge 4220 mm)	4-U20-B 71/3
20 K03	Bodenblech	U-U5-G 76/3
21 K03	Senkschraube	M 8x30 DIN 87 m. Mu.
22 K03	Flachrundschraube	M-8x65 DIN 603 m. Mu.
23 K03	Flachrundschraube	M 8x35 DIN 603 m. Mu.
24 K03	Senkschraube	M 6x35 DIN 87 m. Mu.
25 K03	Fugenscheibe	ST-04. 5006. 1. 4
35 K03	Gleitschiene (für Bodenlänge 3120 mm)	K-U3-F 259/3
36 K03	Holzbohlen links (Länge = 3120 mm)	010. 286. 00. 01
37 K03	Holzbohlen rechts (Länge = 3120 mm)	010. 286. 00. 02
Ab Masch.-Nr. 54903 (Rollbodenverstärkung) AB 9.11.67.		
41 K03	Rollboden ganz belegt, 15 Leisten und 2 Ketten (je 213 Glieder)	010. 291. 00. 03 <i>2,50</i>
42 K03	Rollboden halb belegt, 8 Leisten und 2 Ketten (je 213 Glieder)	010. 296. 00. 02 <i>2,50</i>
43 K03	Rollboden ganz belegt, 16 Leisten und 2 Ketten (je 229 Glieder)	030. 291. 00. 01 <i>3,00</i>
44 K03	Rollboden halb belegt, 9 Leisten und 2 Ketten (je 229 Glieder)	030. 296. 00. 01 <i>3,00</i>
45 K03	Rollboden ganz belegt, 19 Leisten und 2 Ketten (je 251 Glieder)	050. 291. 00. 01 <i>3,50</i>
46 K03	Rollboden halb belegt, 10 Leisten und 2 Ketten (je 251 Glieder)	050. 296. 00. 01 <i>3,50</i>
47 K03	Rollboden ganz belegt, 20 Leisten und 2 Ketten (je 283 Glieder)	190. 291. 00. 01 <i>4,00</i>
48 K03	Rollboden halb belegt, 11 Leisten und 2 Ketten (je 283 Glieder)	190. 296. 00. 01 <i>4,00</i>
49 K03	Rollbodenkette (213 Glieder) = 13,5 m	K-U3-F 322/4 <i>1,50</i>
50 K03	Rollbodenkette (229 Glieder) = 15,0 m	KE-U3-F 323 4 <i>1,50</i>
51 K03	Rollbodenkette (251 Glieder) = 16,5 m	B-U3-F 324/4 <i>1,50</i>
52 K03	Rollbodenkette (283 Glieder) = 18,0 m	4-U3-F 325/4 <i>1,50</i>
53 K03	Rollbodenleiste	LN-03. 1104. 1. 3
54 K03	Rollbodenschraube	LN-00. 5050. 1. 4
55 K03	Zwischenstück	LN-03. 4055. 1. 4
56 K03	Federring	A 10 DIN 127
57 K03	Sechskantmutter	M 10 DIN 934-5S
58 K03	Rollbodenschraube vollst. (Pos. 54-57)	LN-03. 6073. 1. -
59 K03	Verschlußglied	LN-03. 5044. 1. 4
60 K03	Verschlußplatte	LN-03. 5045. 1. 4
61 K03	Federstahldraht 85 lang	II 3 DIN 2076
62 K03	Rollbodenkettenschloß (Pos. 59-61)	LN-03. 6074. 1.
63 K03	Holzbohlen links (Länge 3370 mm)	030. 286. 00. 01 <i>2,50</i>
64 K03	Holzbohlen rechts (Länge 3370 mm)	030. 286. 00. 02 <i>2,50</i>
65 K03	Holzbohlen links (Länge 3720 mm)	050. 286. 00. 01 <i>2,50</i>
66 K03	Holzbohlen rechts (Länge 3720 mm)	050. 286. 00. 02 <i>2,50</i>
67 K03	Holzbohlen links (Länge 4220 mm)	190. 286. 00. 01 <i>2,50</i>
68 K03	Holzbohlen rechts (Länge 4220 mm)	190. 286. 00. 02 <i>2,50</i>
<i>Nutbohrer 20/20 L.</i>		
<i>Nutbohrer 22/20 L.</i>		



41, 42, 43, 44, 45, 46, 47, 48

52
51
50
49

53

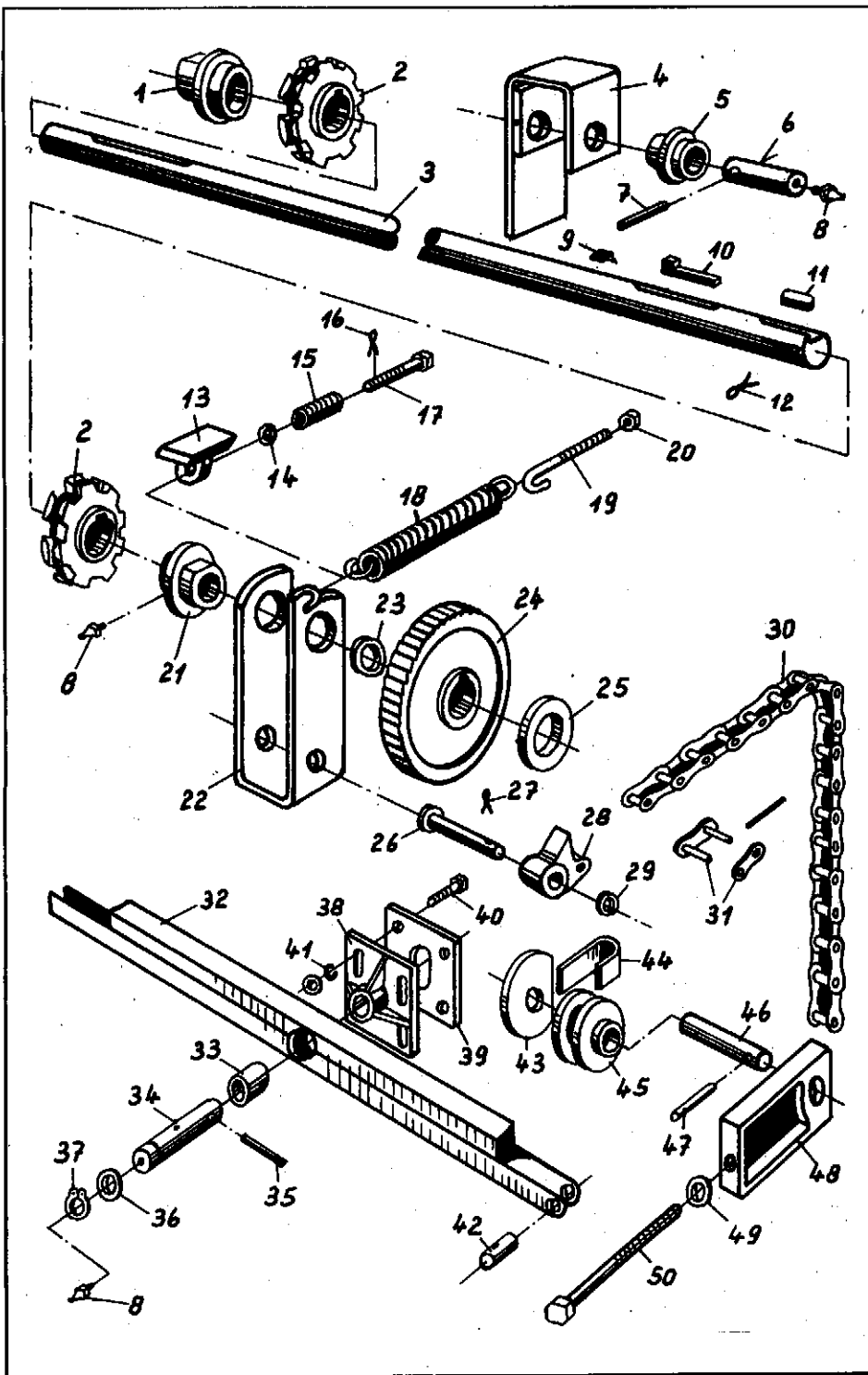
37
64
66
63

36
63
65
67

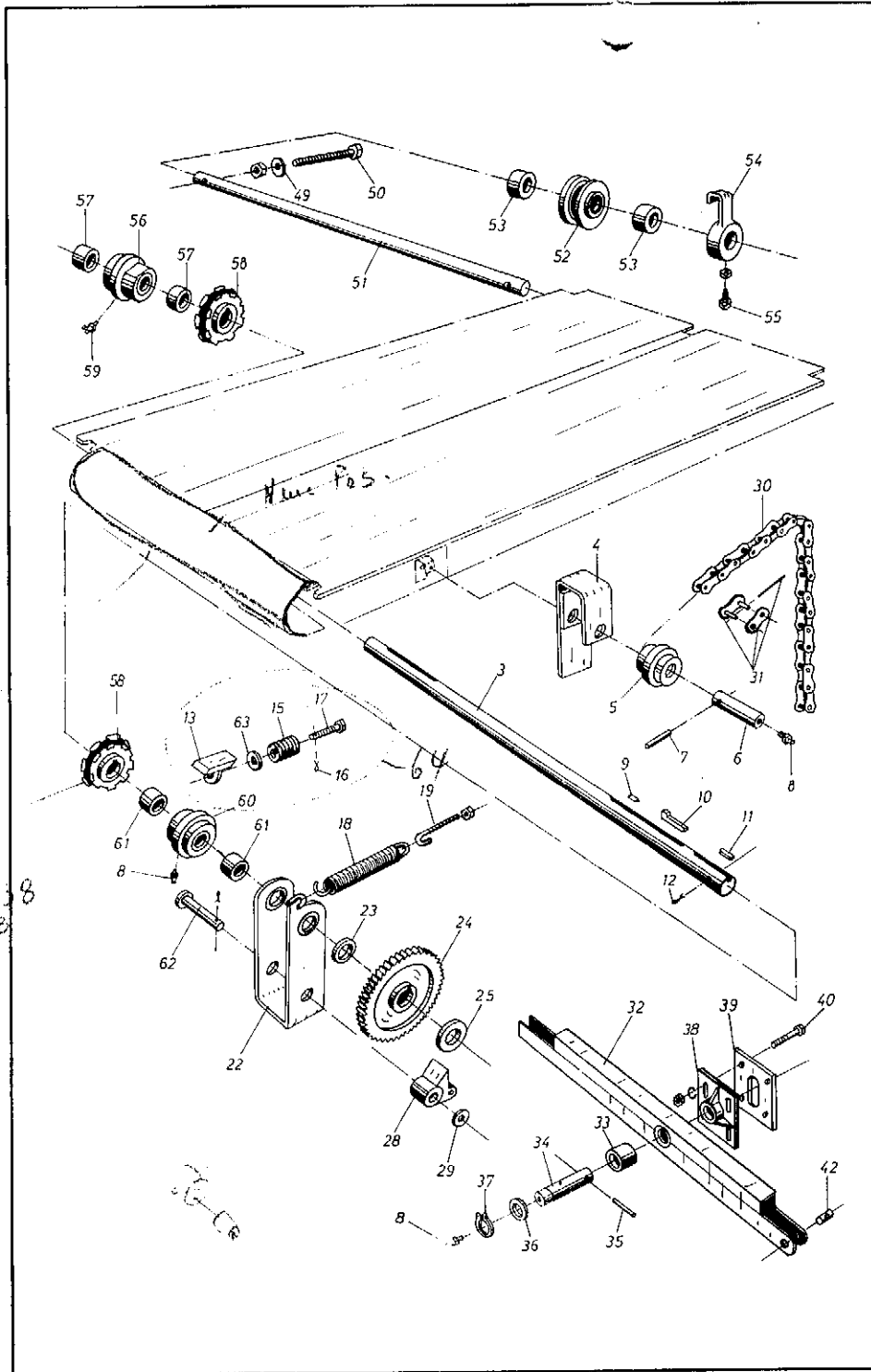
9
10
11
35

61

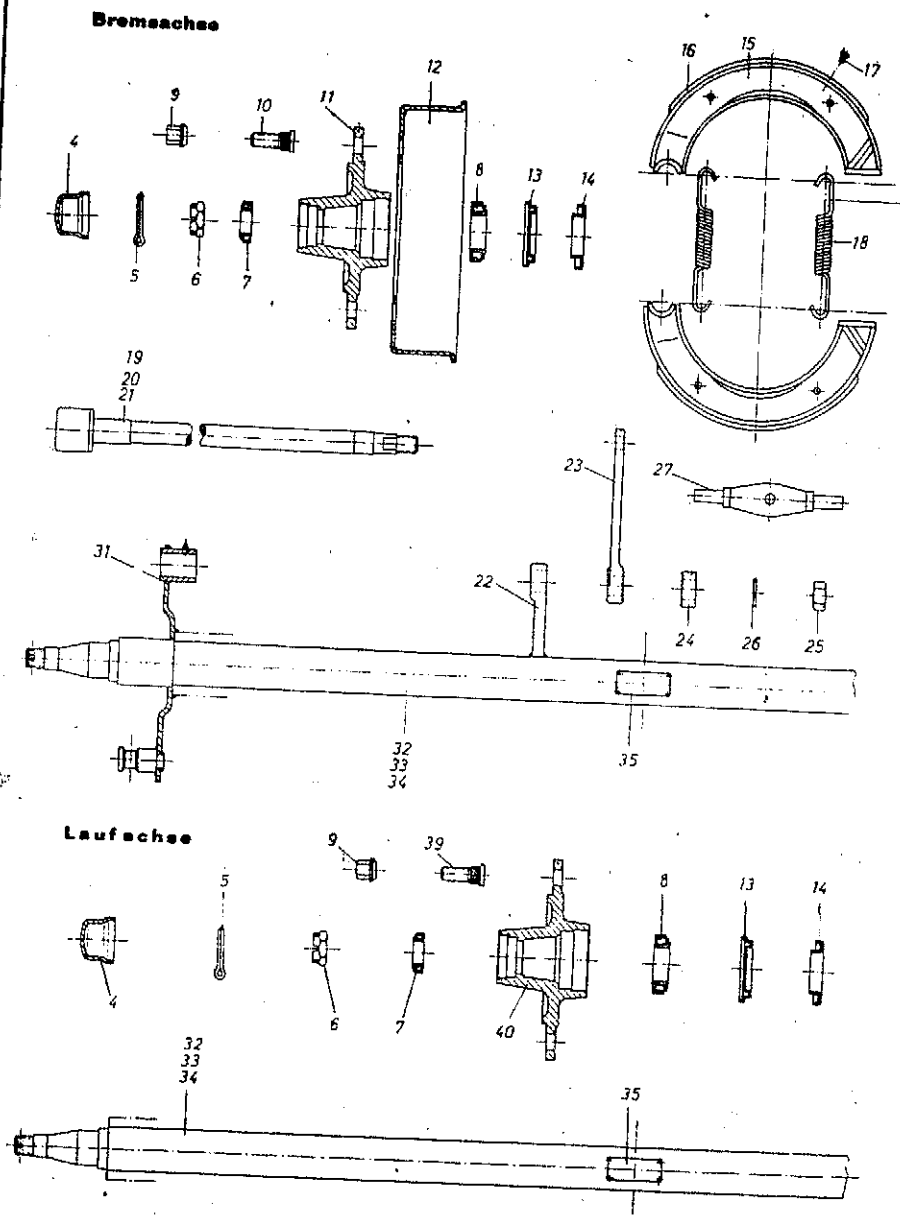
62



kemper		Ersatzteilliste		Blatt-Nr.: B04
				Ausgabe: 6406
Bild- u. Bestell-Nr.	Benennung	Sachnummer		
1 B04	Rollbodenlager links	23553	U-U 3 - G 59/3	
2 B04	Nußkettenrad	22791	U-U 3 - G 56/3	
3 B04	Rollbodenwelle	10049	U-U 3 - G 57/2	
4 B04	Haltegabel	09849	U-U 1 - F 8/3	
5 B04	Umlenkrolle	10115	U-U 2 - G 91/4	
6 B04	Bolzen	10114	U-U 2 - G 112/4	
7 B04	Spannhülse	05771	6 x 50 DIN 1481	
8 B04	Schmiernippel	03313	H 1 M 8 x 1 SFG	
9 B04	Keilsicherung	03608	10 x 6 x 1	
10 B04	Nasenkeil	05800	10 x 8 x 56 DIN 6887	
11 B04	Paßfeder	05787	B 10 x 8 x 28 DIN 6885	
12 B04	Splint	03999	6 x 50 DIN 94 St	
13 B04	Rückhaltekinke	10116	U-U 2 - F 96 4	
14 B04	Scheibe	05495	10,5 DIN 125 St	
15 B04	Druckfeder	04887	ST-03. 5004. 1. 4	
16 B04	Splint	05472	2x15 DIN 94 St	
17 B04	Sechskantschraube	05653	M 10 x 60 S DIN 933 - 8 G	
18 B04	Feder für Vorschubhebel	04194	U-F 51/3	
19 B04	Hakenschraube	08814	J-F 149/4	
20 B04	Sechskantmutter	03329	M 10 DIN 934 - 5 S	
21 B04	Rollbodenlager rechts	23558	U-U 3 - G 58/3	
22 B04	Vorschubhebel mit Rotgußbuchse	10109	U-U 2 - G 12/3	
23 B04	Rotgußbuchse	08789	U-U 2 - G 110/4	
24 B04	Vorschubrad	08808	U-U 2 - F 95/3 4	
25 B04	Scheibe	05513	36 DIN 126	
26 B04	Bolzen für Vorschubklinke	05744	U-U 2 - F 21/4	
27 B04	Splint	05478	4x35 DIN 94 St	
28 B04	Vorschubklinke	08790	U-U 2 - G 93/4	
29 B04	Scheibe	05504	21 DIN 125 St	
30 B04	Kette (Enden = Innenglieder)	10493	1x30x17,02 DIN 8180, 19 Gl.	
31 B04	Steckglied	08708	1 E 30x17,02 DIN 8180	
32 B04	Kipphebel	10120	U-U 2 F 2/1	
33 B04	Buchse	10130	U-U 2 - G 89/3 4	
34 B04	Bolzen für Kipphebel	10131	U-U 2 - F 82/4	
35 B04	Spannhülse	05778	8 x 45 DIN 1481	
36 B04	Scheibe	05756	31 DIN 1441	
37 B04	Sicherungsring	05397	30 x 1,5 DIN 471	
38 B04	Lagerplatte	07492	U-U 2 - H 85/3	
39 B04	Verstärkungsplatte	10132	U-U 2 - A 111/4	
40 B04	Sechskantschraube	03352	M 12x30 DIN 931 m. Mu.	
41 B04	Federring	03569	A 12 DIN 127	
42 B04	Kettenanschlußstück	10113	U-U 2 - F 90/4	
43 B04	Sicherungscheibe	20768	U-U 3 - G 62/4	
44 B04	Abstreifer	20630	U-U 3 - G 53/4	
45 B04	Umlenkrolle	20450	U-U 3 - G 54/4	
46 B04	Lagerbolzen	20609	U-U 3 H 52/4	
47 B04	Spannhülse	05804	10 x 60 DIN 1481	
48 B04	vorderes Rollbodenlager	20590	U-U 3 - B 51/3	
49 B04	Scheibe	05500	17 DIN 125	
50 B04	Sechskantschraube (Länge angeben)		M 16 x DIN 933 8 G	



kemper		Ersatzteilliste		Blatt-Nr. B04-2	
				Ausgabe: 6711	
Bild- u. Bestell-Nr.	Benennung			Sachnummer	
3 B04	Rollbodenwelle Länge = 1725	10 049		U-U3-G 57/2	
4 B04	Haltegabel U-U1-F 8/3	09 849		090.001.02.03	
5 B04	Umlenkrolle	10 115		U-U2-K 91/4 H	
6 B04	Bolzen	10 114		U-U2-K 112/4 G	
7 B04	Spannhülse	05 777		6x50 DIN 1481	
8 B04	Schmiernippel	03 373		H1 M 8x1 SFG	
9 B04	Keilsicherung	03 608		10x6x1	
10 B04	Nasenkeil	05 800		10x8x56 DIN 6887	
11 B04	Paßfeder	05 787		B 10x8x28 DIN 6885	
12 B04	Splint	03 999		6x50 DIN 94 St	
13 B04	Rückhalteklinke 10 116	23 752		U-U2-F 96/4	
15 B04	Druckfeder	04 087		ST-03.5004.1.4	
16 B04	Splint	05 472		2x15 DIN 94 St	
17 B04	Sechskantschraube	05 653		M 10x60 S DIN 933-8G	
18 B04	Feder für Vorschubhebel	04 194		U-F 51/3	
19 B04	Hakenschraube	08 814		U-F 149/4	
22 B04	Vorschubhebel m. Bu. U-U2-F	12 30109		090.231.01.01 F	
23 B04	Rotgußbuchse	08 789		U-U2-K 110/4 G	
24 B04	Vorschubrad	08 809		U-U2-K 95/3	
25 B04	Scheibe	05 513		36 DIN 126	
28 B04	Vorschubklinke	08 790		U-U2-F 93/4 G	
29 B04	Scheibe	05 504		21 DIN 125 St	
30 B04	Kette 19 Glieder (Enden = Innengl.)			1x30x17,02 DIN 8180 104 93	
31 B04	Steckglied	08 708 10493		1E 30x17,02 DIN 8180	
32 B04	Kipphebel U-U2-F 2/1	10 120		090.236.01.00	
33 B04	Buchse	10 130		U-U2-K 89/4 G	
34 B04	Bolzen für Kipphebel	10 131		U-U2-K 82/4 J	
35 B04	Spannhülse	05 778		8x45 DIN 1481	
36 B04	Scheibe	05 256		31 DIN 1441	
37 B04	Sicherungsring	05 397		30x1,5 DIN 471	
38 B04	Lagerplatte	07 492		U-U2-K 85/3 K	
39 B04	Verstärkungsplatte	10 132		U-U2-A 111/4	
40 B04	Sechskantschraube	03 352		M 12x30 DIN 931 m. Mu.	
42 B04	Kettenanschlußstück	10 113		U-U2-F 90/4	
49 B04	Scheibe	05 500		17 DIN 125 St	
50 B04	Sechskantschraube (Länge angeben)	05 776		M 16x DIN 933-8G 230	
Ab Masch.-Nr. 54603 (Rollbodenverstärkung)					
51 B04	Welle Länge = 1665	10 102		U-U3-F 326/4	
52 B04	Umlenkrolle m. Buchsen	07 269		010.226.00.01 (01.01)	
53 B04	Buchse	07 275		V2-33.5050.1.4	
54 B04	Stellring	07 371		U-U3-F 318/4	
55 B04	Sechskantschraube m. Zapfen	05 543		BM 10x30 DIN 561 m. Mu.	
56 B04	Rollbodenlager m. Buchsen	07 257		010.221.00.02 5 at 546 94	
57 B04	Buchse	07 262		V2-32.4026.1.4	
58 B04	Nußkettenrad	07 260		LN-02.4053.3.3	
59 B04	Schmiernippel	07 327		H3 M 8x1 SFG	
60 B04	Rollbodenlager m. Buchsen	10 048		010.221.00.03 06 (15 053)	
61 B04	Buchse	07 275		V2-33.5050.1.4	
62 B04	Bolzen	05 246		20h 11x70x62 DIN 1436	
63 B04	Scheibe	05 495		10,5 DIN 126	
64 B04	Rückhalteklinke vollst. (Pos. 13, 15, 16, 17, 63)	27 604		U-U2-F 347	
65 B04	Lagerplatte vollst. (Pos. 34, 35, 38) U-U2-F 20/3	10 124		090.236.00.04	



katteilliste		Blatt-Nr.: M05 47
Bild- u. Bestell-Nr.	Benennung	Ausgabe: 6509
		Sachnummer

Bremsachse G 2806, Trommel 350x60
Laufachse G 2806

1 M05	Bremsachse vollst. (Spur 1.250)	G 2806-350x60-1250
2 M05	Bremsachse vollst. (Spur 1.360)	G 2806-350x60-1360
3 M05 <i>01326</i>	Bremsachse vollst. (Spur 1500)	G 2806-350x60-1500
4 M05 <i>01472</i>	Radkappe M 56x2 <i>2242 = 04389</i>	15/2806
5 M05 <i>03121</i>	Splint <i>5x45</i>	4x45 DIN 94 St
6 M05 <i>03121</i>	Kronenmutter	M 24x1,5 DIN 937
7 M05 <i>03121</i>	Kegelrollenlager, außen	L 44610/49
8 M05 <i>03121</i>	Kegelrollenlager, innen	LM 501310/49
9 M05 <i>03121</i>	Kugelbundmutter	A 18 DIN 74361-6S
10 M05 <i>01568</i>	Radbolzen REB 18x1,5	12/2806
11 M05	Radnabe f. Bremsachse 6/160/205/0	9/2806
12 M05	Bremstrommel 350x60 6/160/205/0	101/2806
13 M05 <i>01580</i>	Labyrinthring	4/2806
14 M05 <i>01579</i>	Stoßring	5/2806
15 M05 <i>01574</i>	Bremsbacke 350x60	171/2806
16 M05 <i>01514</i>	Bremsbelag 350x60	181/2806
17 M05 <i>04701</i>	Rohrniet <i>40/12</i>	C 6x10 DIN 7338 AL
18 M05 <i>01567</i>	Bremshaltefeder	201/2806
19 M05	Bremsnockenwelle für Spur 1.250	211/2806-1250
20 M05	Bremsnockenwelle für Spur 1.360	211/2806-1360
21 M05 <i>01575</i>	Bremsnockenwelle für Spur 1.500	211/2806-1500
22 M05 <i>01575</i>	Bremsnockenlager	221/2806
23 M05 <i>01585</i>	Bremshebel	231/2806
24 M05 <i>01578</i>	Zahnscheibe	241/2806
25 M05 <i>04702</i>	Sechskantmutter	M-20x1,5 DIN 934-5S
26 M05 <i>04704</i>	Federring	A 20 DIN 127
27 M05 <i>01589</i>	Traverse	271/2806
28 M05	Bremsausgleich kpl. (19, 22—27) Spur 1.250	281/2806-1250
29 M05	Bremsausgleich kpl. (20; 22—27) Spur 1.360	281/2806-1360
30 M05	Bremsausgleich kpl. (21, 22—27) Spur 1.500	281/2806-1500
31 M05	Bremshaltescheibe mit Buchse, Bremshalteb. und Schmiernippel	161/2806
32 M05	Achskörper 50x50 mm, Spur 1.250	1/2806-1250
33 M05	Achskörper 50x50 mm, Spur 1.360	1/2806-1360
34 M05	Achskörper 50x50 mm, Spur 1.500	1/2806-1500
35 M05	Typenschild mit Kerbnägeln	14/2806
36 M05	Laufachse vollst., Spur 1.250	G 2806/1250
37 M05	Laufachse vollst., Spur 1.360	G 2806/1360
38 M05	Laufachse vollst., Spur 1.500	G 2806/1500
39 M05	Radbolzen RE 18x1,5	11/2806
40 M05	Radnabe f. Laufachse 6/120/205/0	9/2806
41 M05 <i>01582</i>	Radnabe f. 350x60	

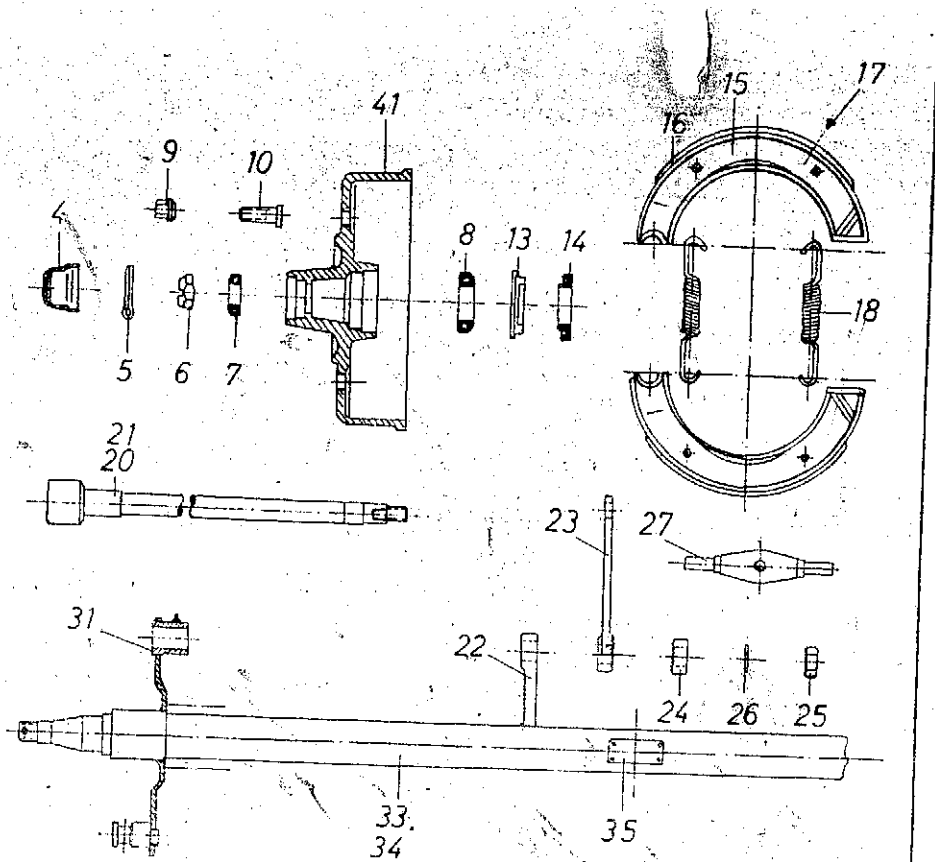


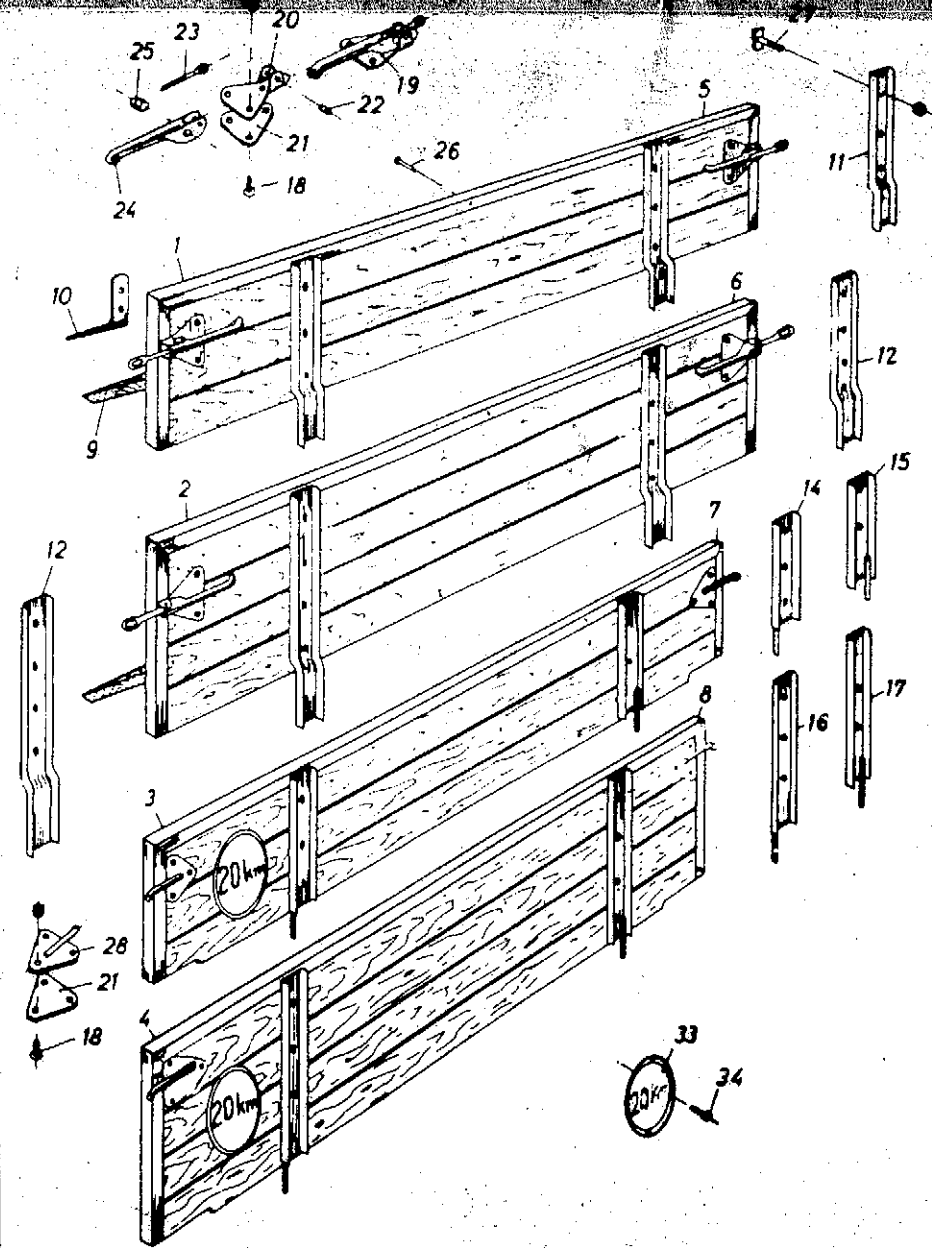
Bild- u. Bestell-Nr.	Benennung	Sachnummer
----------------------	-----------	------------

50.071 55 D
 250.076
Bremsachse G. 2806, Trommel 350x60
 >> Nabe in einem Guß <<

2 M05	Bremsachse vollst. (Spur 1360)	G 2806-350x60-1360
3 M05	Bremsachse vollst. (Spur 1500)	G 2806-350x60-1500
4 M05	Radkappe M 60x2 04327	15/2806
5 M05	Splint	4x45 DIN 94 St
6 M05	Kronenmutter	M 24x1,5 DIN 937
7 M05	Kegelrollenlager, außen	L 44610/49
8 M05	Kegelrollenlager, innen	LM 501310/49
9 M05	Kugelbundmutter	A 18 DIN 74361-6S
10 M05	Radbolzen REB 18x1,5	12/2806
13 M05	Labyrinthring	4/2806
14 M05	Stoßring	5/2806
15 M05	Bremsbacke 350x60 <i>APC 31.00</i>	171/2806
16 M05	Bremsbelag 350x60 <i>71.20</i>	181/2806 <i>6x36 lang</i>
17 M05	Rohrriet = 40 Stk	C 6x10 DIN 7338 AL
18 M05	Bremshaltefeder	201/2806
20 M05	Bremsnockenwelle für Spur 1360	211/2806-1360
21 M05	Bremsnockenwelle für Spur 1500	211/2806-1500
22 M05	Bremsnockenlager	221/2806
23 M05	Bremshebel	231/2806
24 M05	Zahnscheibe	241/2806
25 M05	Sechskantmutter	M 20x1,5 DIN 934-5S
26 M05	Federring	A 20 DIN 127
27 M05	Traverse	271/2806
29 M05	Bremsausgleich kpl. (20; 22-27) Spur 1360	281/2806-1360
30 M05	Bremsausgleich kpl. (21; 22-27) Spur 1500	281/2806-1500
31 M05	Bremshaltescheibe mit Buchse, Bremshalteb. und Schmiernippel	161/2806
33 M05	Achskörper 55x55 mm, Spur 1360	1/2806-1360
34 M05	Achskörper 55x55 mm, Spur 1500	1/2806-1500
35 M05	Typenschild mit Kerbnägeln	14/2806
41 M05	Bremstrommel 350x60 mit Nabe in einem Guß 6/160/20/0	103/2806

Radkappe 56x2

01612

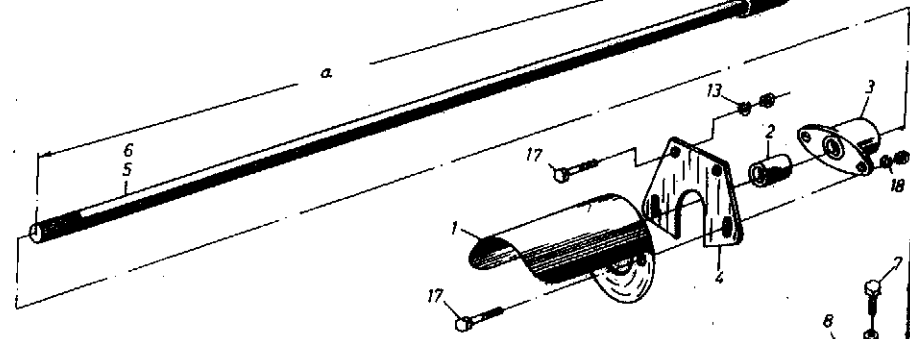


Montagebauteilliste

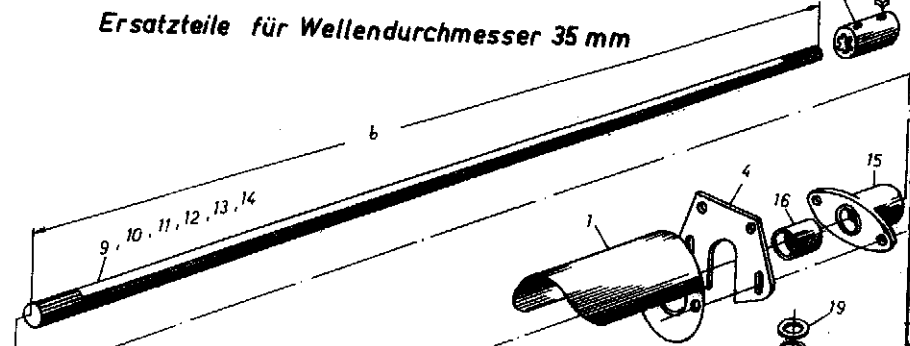
Plan 20
 Ausführung

1 L07	Vorderbrücke (300 mm Brackenhöhe)	K-U 5 - F 3/1	11525
2 L07	Vorderbrücke (400 mm Brackenhöhe)	KEB-U 5 - G 3/1	10297
3 L07	Endbrücke (300 mm Brackenhöhe)	K-U 5 - F 4/1	11532
4 L07	Endbrücke (400 mm Brackenhöhe)	KEB-U 5 - F 4/1	10307
5 L07	Bordwandisen (300 mm Brackenhöhe)	K-U 5 - F 69/3	11529
6 L07	Bordwandisen (400 mm Brackenhöhe)	KEB-U 5 - G 69/3	10303
7 L07	Bordwandisen (300 mm Brackenhöhe)	K-U 5 - F 68/3	11536
8 L07	Bordwandisen (400 mm Brackenhöhe)	KEB-U 5 - G 68/3	10316
9 L07	Ueberdeckungsbrett	U-U 5 - F 51/3	10304
10 L07	Winkel	U-U 5 - F 74/4	10305
11 L07	Brackeneisen	K-U 5 - G 62/2	11530
12 L07	Brackeneisen (400 mm Brackenhöhe)	KEB-U 5 - G 62/2	10302
13 L07			
14 L07	Brackeneisen l. (300 mm Brackenhöhe)	K-U 5 - F 11/3	11534
15 L07	Brackeneisen r. (300 mm Brackenhöhe)	K-U 5 - F 12/3	11535
16 L07	Brackeneisen l. (400 mm Brackenhöhe)	KEB-U 5 - F 11/3	10308
17 L07	Brackeneisen r. (400 mm Brackenhöhe)	KEB-U 5 - F 12/3	10309
18 L07	Flachrundschrabe	M 8x35 DIN 603	05551
19 L07	Kastenverschluß vollst.	U-U 5 - F 5/3	06595
20 L07	Anschraubplatte	U-U 5 - F 71/3	06614
21 L07	Unterlegplatte	U-U 5 - F 83/4	09764
22 L07	Bolzen	U-U 5 - F 84/4	06616
23 L07	Oesenschraube	U-G 43	06618
24 L07	Spannhebel	U-U 5 - H 70/2	06615
25 L07	Zylindermutter	U-U 5 - F 81/4	06617
26 L07	Halbrundniet	6x30 DIN 660 AL	04685
27 L07	Fugenschraube	ST-05. 5010. 1. 4.	09762
28 L07	Grundplatte	U-U 5 - F 8/4	09754
29 L07			
30 L07			
31 L07			
32 L07			
33 L07	Geschw.-Schild	20 km	04587
34 L07	Halbrund-Nagelschraube	3x15 DIN 7514 MS	04294

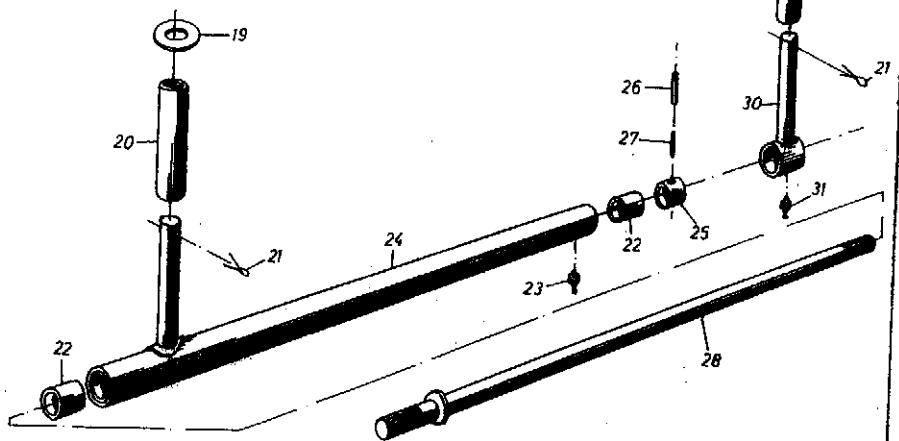
Ersatzteile für Wellendurchmesser 30 mm



Ersatzteile für Wellendurchmesser 35 mm

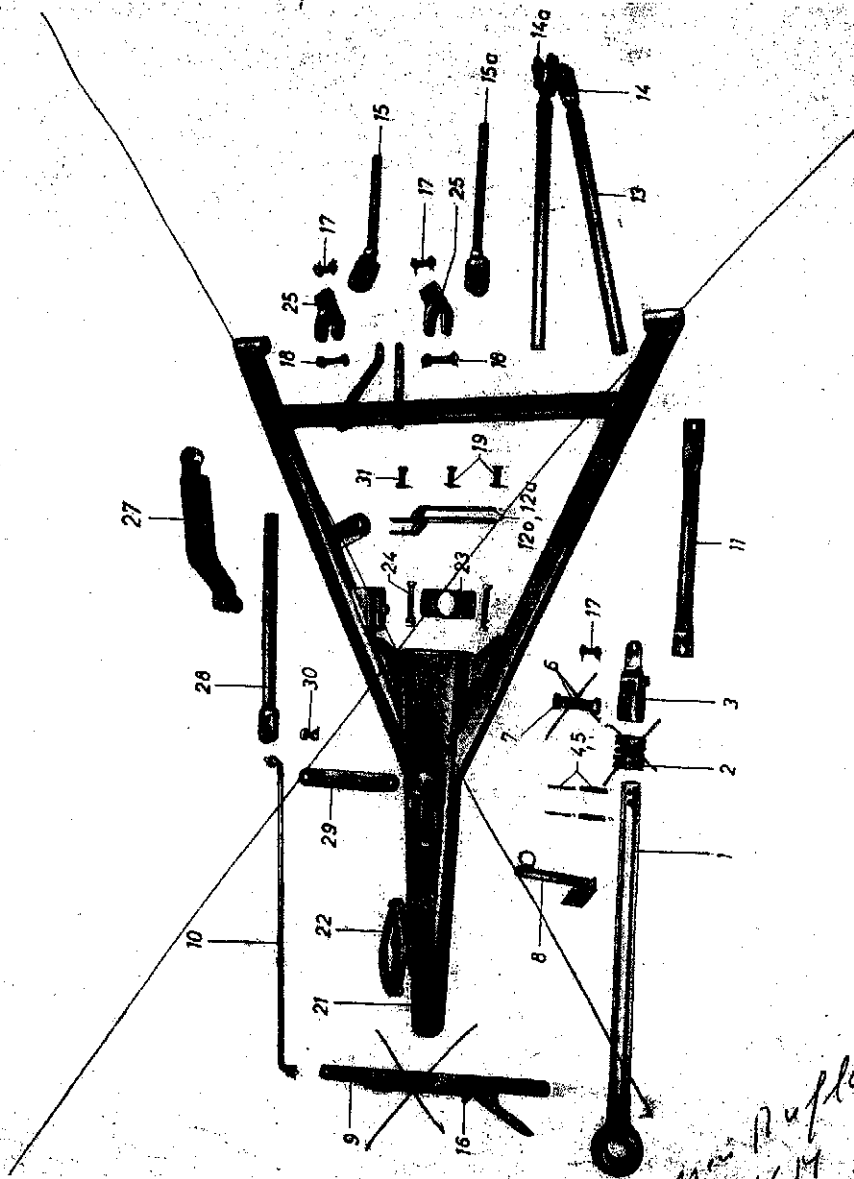


Ersatzteile für Durchtrieb Zweiachser



00463	1 K08	Kreuzgelenkabdeckung	U-U 1 - G 69/2
10736	2 K08	Buchse	K-U 2 - F 60/4
20529	3 K08	Antriebswellenlager mit Buchse	K-U 2 - F 18/4
07939	4 K08	Lagerplatte	U-U 1 - F 76/3
33208	5 K08	Antriebswelle 30φ m. Vielkeilbuchse (a = 2385 mm)	K-U 2 - F 31/3
22434	6 K08	Antriebswelle 30φ m. Vielkeilbuchse (a = 2595 mm)	ST - 03. 7011. 1. 3
03136	7 K08	Sechskantschraube	M 10 x 30 DIN 933 m. Mu.
06524	8 K08	Vielkeilbuchse	K-U 2 - F 57/4
22566	9 K08	Antriebsw. 35φ, Fräse (b = 2340 mm)	K-U 2 - J 58/3
01112	10 K08	Antriebsw. 35φ, Stand. (b = 2550 mm)	ST - 03. 2015. 1. 3
01112	11 K08	Antriebsw. 35φ, Fräse (b = 2750 mm)	KE-U 2 - F 58/3
01112	12 K08	Antriebsw. 35φ, Stand. (b = 2960 mm)	B-U 2 - E 55/3
01112	13 K08	Antriebsw. 35φ, Fräse (b = 3200 mm)	SF2KE-U 2 - F 58/3
01112	14 K08	Antriebsw. 35φ, Stand. (b = 3500 mm)	SiB-U 2 - F 58/3
01112	15 K08	Antriebswellenlager mit Buchse	KEB-U 2 - F 18/4
01112	16 K08	Buchse	KEB-U 2 - F 60/4
01112	17 K08	Sechskantschraube	M 12 x 40 DIN 931 m. Mu.
01112	18 K08	Federring	A 12 DIN 127
01112	19 K08	Scheibe	37 DIN 1441
01112	20 K08	Lagerrohr	U-U 20 - A 93/4
01112	21 K08	Splint	8 x 55 DIN 94 St
01112	22 K08	Buchse	U-U 20 - A 88/4
01112	23 K08	Schmiernippel	H 1 M 8 x 1 SFG
01112	24 K08	Lagerung mit Bolzen und Buchse	U-U 20 - A 19/2
01112	25 K08	Stallring	U-U 20 - B 8/4
01112	26 K08	Spannhülse	10 x 50 DIN 1481
01112	27 K08	Spannhülse	6 x 50 DIN 1481
01112	28 K08	Welle für Durchtrieb (1000 mm)	U-U 20 - A 18/3
01112	29 K08	Durchtrieb vollst. (Pos. 19-28)	U-U 20 - A 2/2
01112	30 K08	Halterung für Durchtrieb	U-U 20 - A 13/3
01112	31 K08	Schmiernippel	HT M 8 x 1 SFG
01112	32 K08	Drehstück	U-U 20 - A 14/3
01112	33 K08	Welle 2850 x 30 m. Buchse	
01112	34 K08	Welle 2960 x 30 m. Buchse	

* meist mehr lieferbar.



Handwritten notes:
 nur Auflaufbremse
 D 4 M D G 80
 = V 15800
 Blatt 08-4/19

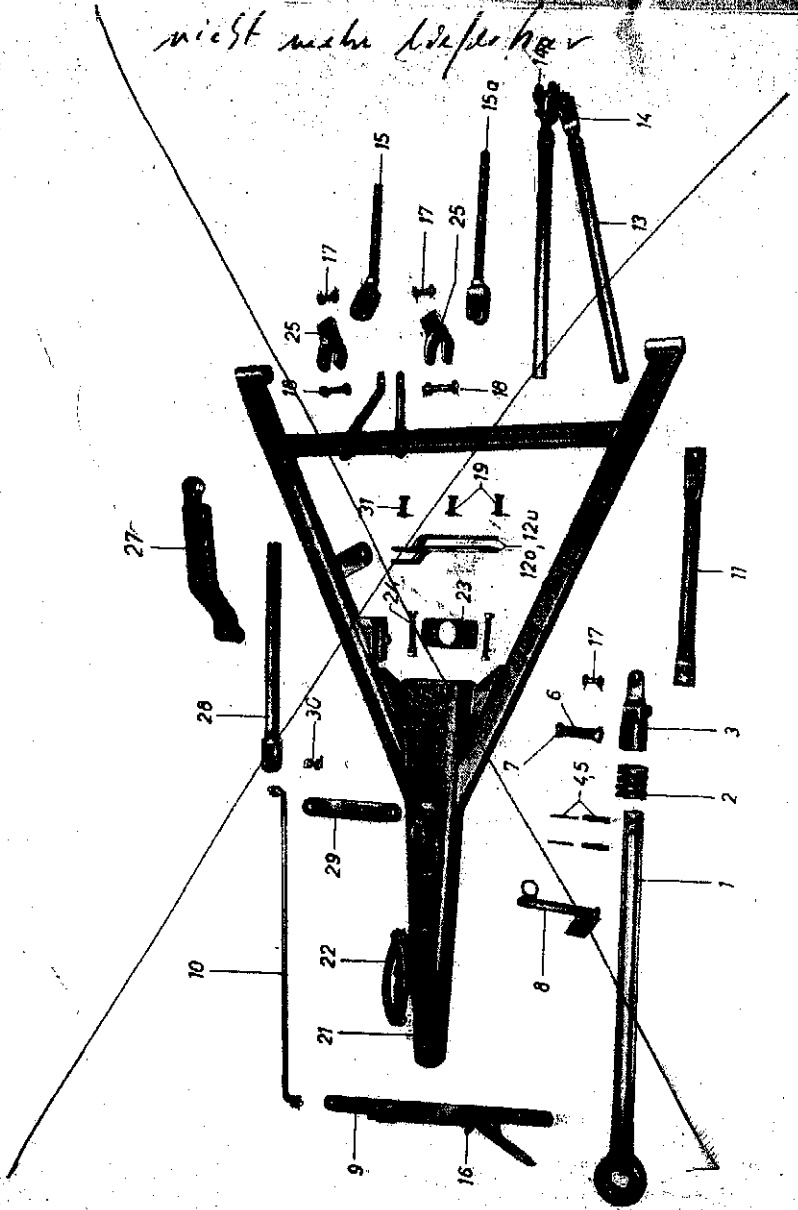
Ersatzteile für Reform 62 G/HS, Typ 4A HB

1 M10	Zugstange	105 - 1.2.79	F-1090 F-135/1
2 M10	Anzugfeder		F-1090 F-135/2
3 M10	Anschlußstück		F-1090 F-135/3
4 M10	Spannhülse		F-1090 F-135/4
5 M10	Spannhülse		F-1090 F-135/5
6 M10	Reibungsfeder		F-1090 F-135/6
7 M10	Druckstück		F-1090 F-135/7
8 M10	Rückfahrtsperre		F-1090 F-135/8
9 M10	Handbremshebel		F-1090 F-135/9
10 M10	Gestänge für Handbremshebel		F-1090 F-135/10
11 M10	Druckgestänge		F-1090 F-135/11
12 M10	Umlenkhebel Oberteil		F-1090 F-135/12
12 u M10	Umlenkhebel Unterteil		F-1090 F-135/12u 29680
13 M10	Nachstellrohr		F-1090 F-135/13
14 M10	Nachstellbolzen		F-1090 F-135/14 29683
14a M10	Nachstellbolzen		F-1090 F-135/14a
15 M10	Einsteckbolzen		F-1090 F-135/15
15a M10	Einsteckbolzen		F-1090 F-135/15a
16 M10	Anreißring		F-1090 F-135/16
17 M10	Bolzen 14 Ø m. Scheibe u. Splint		F-1090 F-135/17
18 M10	Bolzen 14 Ø m. Scheibe u. Splint 4x4		F-1090 F-135/18 29488
19 M10	Bolzen 14 Ø m. Kopf, Scheibe u. Splint		F-1090 F-135/19
20 M10			
21 M10	Zuggabel		F-1090 F-135/21
22 M10	Zahnsegment		F-1090 F-135/22
23 M10	Abschlußplatte		F-1090 F-135/23
24 M10	Sechskantschraube M 12x85 m. Mutter und Federr. Gelenkstück		F-1090 F-135/24
25 M10			F-1090 F-135/25 29681
26 M10			
27 M10	Auflaufbremsgestänge		F-1090 F-135/27
28 M10	Fallbremsgestänge		F-1090 F-135/28
29 M10	Umlenkhebel — Handbremse		F-1090 F-135/29
30 M10	Bolzen 14 Ø m. Scheibe u. Splint		F-1090 F-135/30 29487
31 M10	Sechskantschraube M 14x40 mit Kronenmutter und Splint		F-1090 F-135/31 29620

Handwritten notes:
 9 M 10 nicht mehr
 Lieferbar
 Ersatz für 10/11

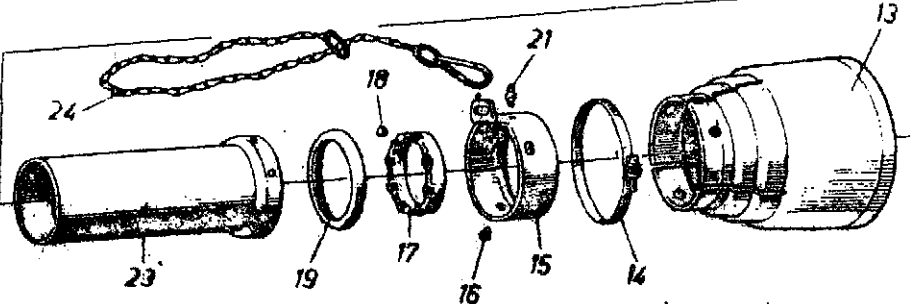
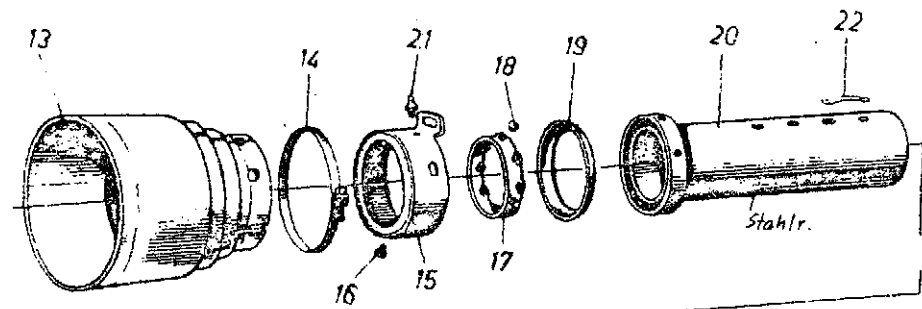
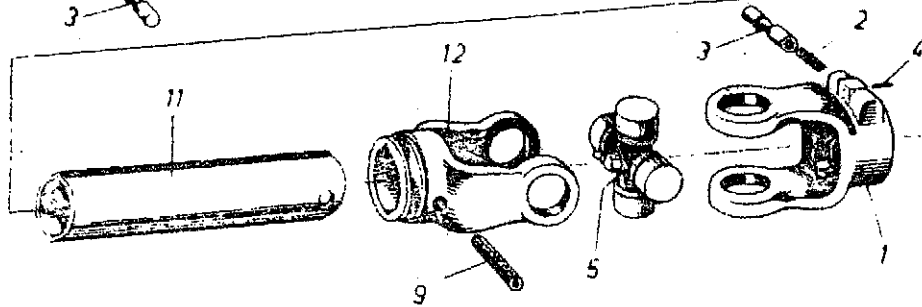
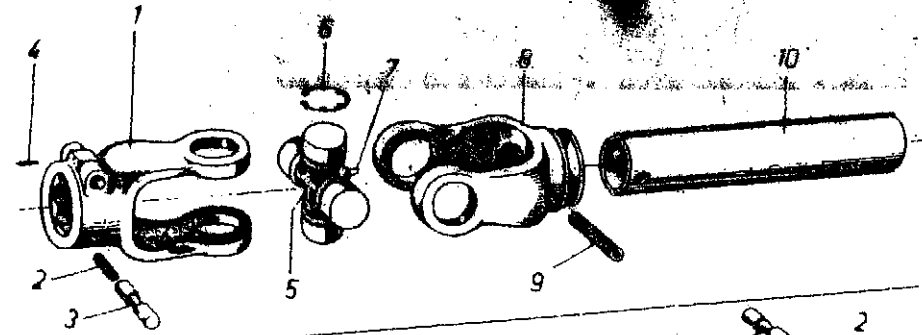
Handwritten notes:
 Blatt Nr. 10/11
 4/8/80

nicht mehr lieferbar



Ersatzteile für Reform 62 G/HB, Typ 5, 7 HB
E-teile nicht mehr lieferbar

Bezeichnung	Menge	Teilenummer	Ident.
1 M11 Zugstange		F-1091, F-135/1	
2 M11 Anzugfeder		F-1091, F-135/2	
3 M11 Anschlußstück		F-1091, F-135/3	
4 M11 Spannhülse		F-1091, F-135/4	
5 M11 Spannhülse		F-1091, F-135/5	
6 M11 Reibungsfeder	3	F-1091, F-135/6	
7 M11 Druckstück	2, 80	F-1091, F-135/7	
8 M11 Rückfahrtsperre		F-1091, F-135/8	
9 M11 Handbremshebel		F-1091, F-135/9	
10 M11 Gestänge für Handbremshebel		F-1091, F-135/10	
11 M11 Druckgestänge		F-1091, F-135/11	
12 M11 Umlenkhebel Oberteil		F-1091, F-135/120	
12 u M11 Umlenkhebel Unterteil		F-1091, F-135/12u	
13 M11 Nachstellrohr		F-1091, F-135/13	
14 M11 Nachstellbolzen		F-1091, F-135/14	
14a M11 Nachstellbolzen		F-1091, F-135/14a	
15 M11 Einsteckbolzen		F-1091, F-135/15	
15a M11 Einsteckbolzen		F-1091, F-135/15	
16 M11 Abreibring		F-1091, F-135/16	
17 M11 Bolzen 14 Ø m. Scheibe und Splint		F-1091, F-135/17	
18 M11 Bolzen 14 Ø m. Scheibe und Splint		F-1091, F-135/18	29488
19 M11 Bolzen 14 Ø m. Kopf, Scheibe u. Splint		F-1091, F-135/19	
20 M11			
21 M11 Zuggabel		F-1091, F-135/21	
22 M11 Zahnsegment		F-1091, F-135/22	
23 M11 Anschlußplatte		F-1091, F-135/23	
24 M11 Sechsk.-Schr. M 12x85 m. Mu. u. Federr.		F-1091, F-135/24	
25 M11 Gelenkstück		F-1091, F-135/25	
26 M11			
27 M11 Auflaufbremsgestänge		F-1091, F-135/27	
28 M11 Fallbremsgestänge		F-1091, F-135/28	
29 M11 Umlenkhebel — Handbremse		F-1091, F-135/29	
30 M11 Bolzen 14 Ø m. Scheibe u. Splint		F-1091, F-135/30	29487
31 M11 Sechsk.-Schraube M 14x40 m. Kronmutter und Splint		F-1091, F-135/31	



Stahl UC 11 in UC 12

Strawer ab 53 776 (14.8.67)
 -LW ab 22 982 (24.8.67)
 LU ab 2 820

Werkzeug

Ersatzteilliste

Blatt-Nr.: A20

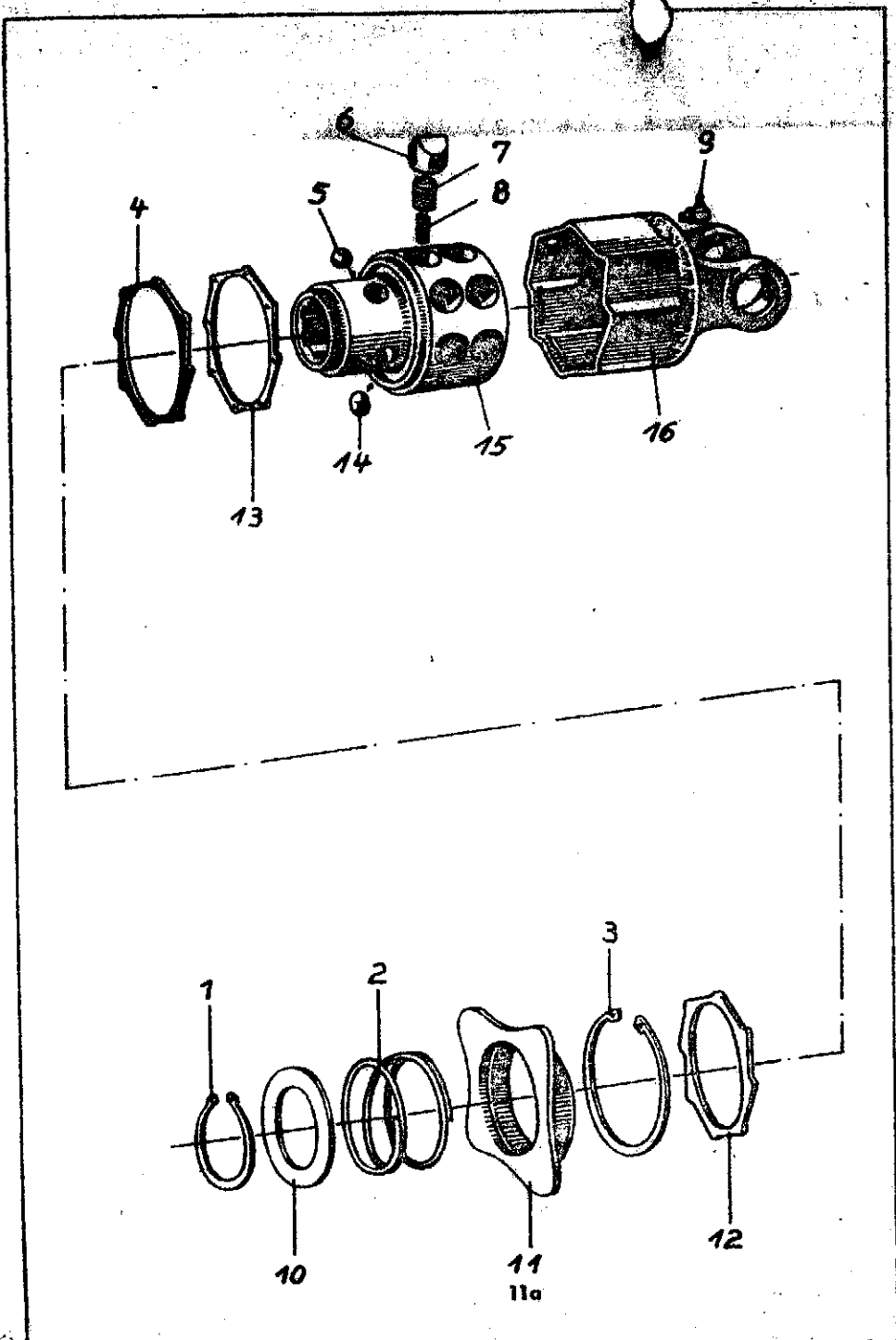
Ausgabe: 4404

Best.Nr. / Bestell.Nr.	Benennung	Sechnummer	
1 A20 *	Schreibstift-Aufsteckgabel kpl. 1 1/4" (DIN 9611 Form A)	12 403	11. 10. 00
1a A20 *	Schreibstift-Aufsteckgabel kpl. 1 1/2" Ferguson	28 332	11. 11. 00
2 A20	Druckfeder	11 688	66. 01. 00
3 A20	Schreibstift	11 689	65. 01. 00
4 A20	Spannstift 3x20 Din 1481	10 296	61. 01. 00
5 A20	Kreuzgarnitur kpl. mit Schmiernippel u. vier Sicherungsringen	12 402	11. 03. 00
6 A20	Sicherungsring	12 401	62. 03. 00
7 A20	Schmiernippel B 8 DIN 71412	12 410	63. 22. 01
8 A20	Rillengabel für Rohr Ov	12 404	11. 38. 00
9 A20	Spannstift Connex 10x65	12 346	61. 05. 04
10 A20	Profilrohr innen Gr. Ov (Länge angeben)	12 417	75. 11. 16 - 800
11 A20	Profilrohr auß. Gr. 1 (Länge angeben)	12 419	75. 15. 16 - 930
12 A20	Rillengabel für Rohr 1	12 405	11. 39. 00
13 A20	Schutztrichter	28 450	82. 94. 03
14 A20	Spannband mit Schraube und Mutter	28 462	82. 97. 03
15 A20	Kappe	28 457	82. 92. 01
16 A20	Sechskantschraube M 6 x 8 DIN 933	28 390	60. 03. 01
17 A20	Kugelhalterring komplett mit 8 Kugeln	12 316	82. 96. 01
17a A20	Kugelhalterring	28 465	82. 96. 00
18 A20	Kugel 3/8" DIN 5401	28 378	64. 01. 00
19 A20	Kugellaufring	28 459	82. 90. 01
20 A20	Innenschutzrohr verschweißt mit Anschweißring und Blattfeder (Länge angeben)		80. 30. 04
21 A20	Schmiernippel A 6 DIN 71412	03 281	63. 11. 01
22 A20	Blattfeder	28 370	66. 07. 00
23 A20	Außenschutzrohr verschweißt mit Anschweißring (Länge angeben)		80. 31. 05
24 A20	Halteketten	28 443	82. 36. 00

*) Kann ersetzt werden durch: Sternratsche

**) Kann ersetzt werden durch: Schutztrichter 125 lang

28 403 55. 112. 03
 82. 94. 02



Satzteilliste		Blatt-Nr.: A21	
		Ausgabe: 6404	
Blatt- u. Gezeil-Nr.	Benennung	Süchnummer	
1 A21	Seegerring	62.07.00	12350
2 A21	Druckfeder	66.01.02	12385
3 A21	Seegerring	62.15.00	12535
4 A21	Dichtungsscheibe	55.17.00	28395
5 A21	Kugel	64.01.02	12355
6 A21	Nocken	55.01.03	13225
7 A21	Außenfeder	66.01.04	13224
8 A21	Innenfeder	66.01.05	13223
9 A21	Schmiernippel	63.32.01	12341
10 A21	Anlagescheibe	55.19.00	12383
11 A21	Sperrhülse	65.03.00	12384
11a A21	Sperrhülse für Ferguson	65.03.01	
12 A21	Druckscheibe	55.15.00	13211
13 A21	Anlagescheibe	55.16.00	28394
14 A21	Stahlrolle (nur f. Ferguson)	64.02.00	28377
15 A21	Nabe f. Zapfwellenanschl.	55.14.10	28404
15a A21	Nabe f. Fergusonanschluß	55.14.11	28405
16 A21	Flanschgabel	55.11.03	28407
17 A21	Sternratsche gesamt 1-16 (Welle)	55.112.03	28403

3/4 2.00

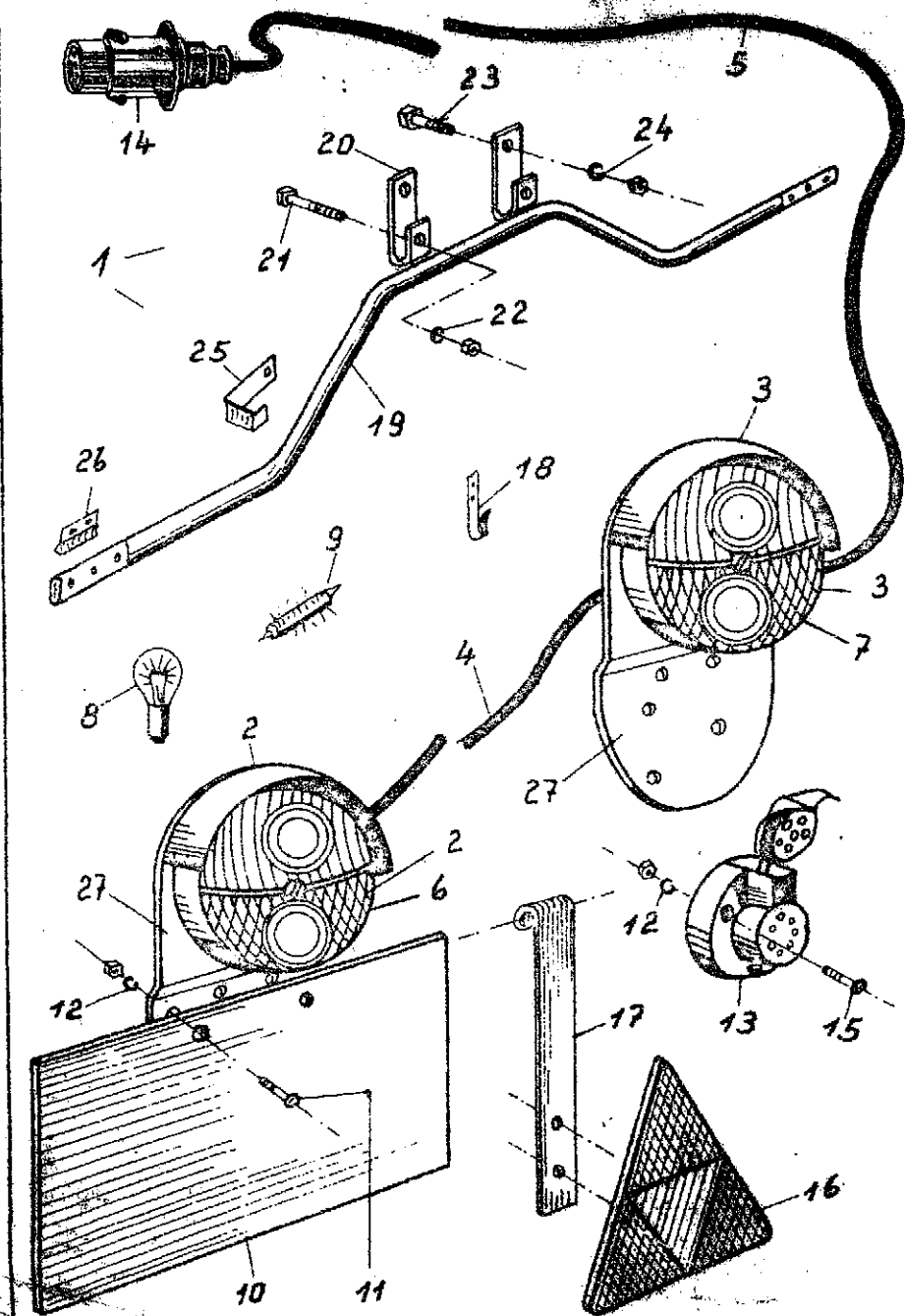
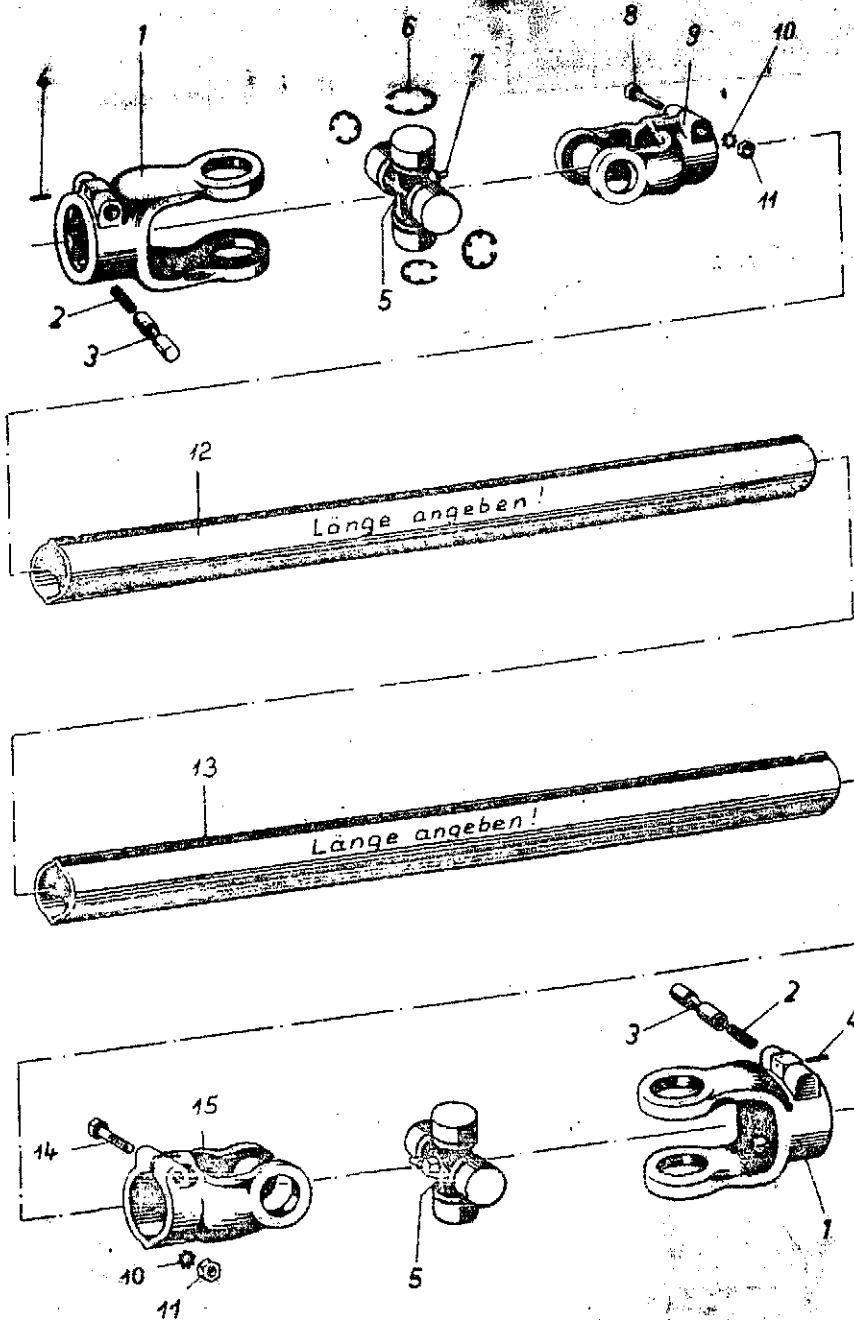


Bild- u. Bestell-Nr.	Benennung		Sachnummer
1 B22	Rücklicht-Anlage vollst.	10280	Johann & Couon
2 B22 <i>5,10</i>	Blink-Brems-Schluß-Kennz.-Leuchte	29910	AL-4/5 AL 5 - 1037
3 B22 <i>6,90</i>	Blink-Brems-Schluß-Leuchte	29911	BS 20
4 B22	Zwischenkabel, 3adrig		2550 mm lang
5 B22	Anschlußkabel, 5adrig		7500 mm lang
6 B22	Ersatzhaube m. Schraube	29895	E/BSK 20
7 B22	Ersatzhaube m. Schraube	29896	E/BS 20
8 B22	Kugellampe, Sockel BA 15 S		K 1218
9 B22	Soffittenlampe		S 1210
10 B22	Kennzeichenschild		AL 3/E 2
11 B22	Sechskantschraube		M 5x20 DIN 931 m. Mu.
12 B22	Federring		A 5 DIN 127
13 B22	Steckdose, 7 pol., Metall	29875	Typ 773
14 B22	Steckdose, 7 pol., Metall	35263	Typ 774 L
15 B22	Senkschraube		AM 5x35 DIN 63 m. Mu
16 B22	Dreieckrückstrahler	10285	DR 90/S
17 B22	Rückstrahlerhalter	43057	U-U 1 - G 104/3
18 B22	Kabelhalter	00393	AL 3/E 2
19 B22	Rohrtraverse gebogen	18,00	1034
20 B22	Aufhänger		1035
21 B22	Sechskantschraube		M 6x35 DIN 931 m. Mu.
22 B22	Federring		A 6 DIN 127
23 B22	Sechskantschraube		M 10x35 DIN 931 m. Mu.
24 B22	Federring		A 10 DIN 127
25 B22	Kabelaufhänger		1018
26 B22	Schelle		W 149
27 B22	Montageplatte m. Schutzkappe		1015/1022

30122 3 Hammer Anlage typ 02253
Liste 03 = 40



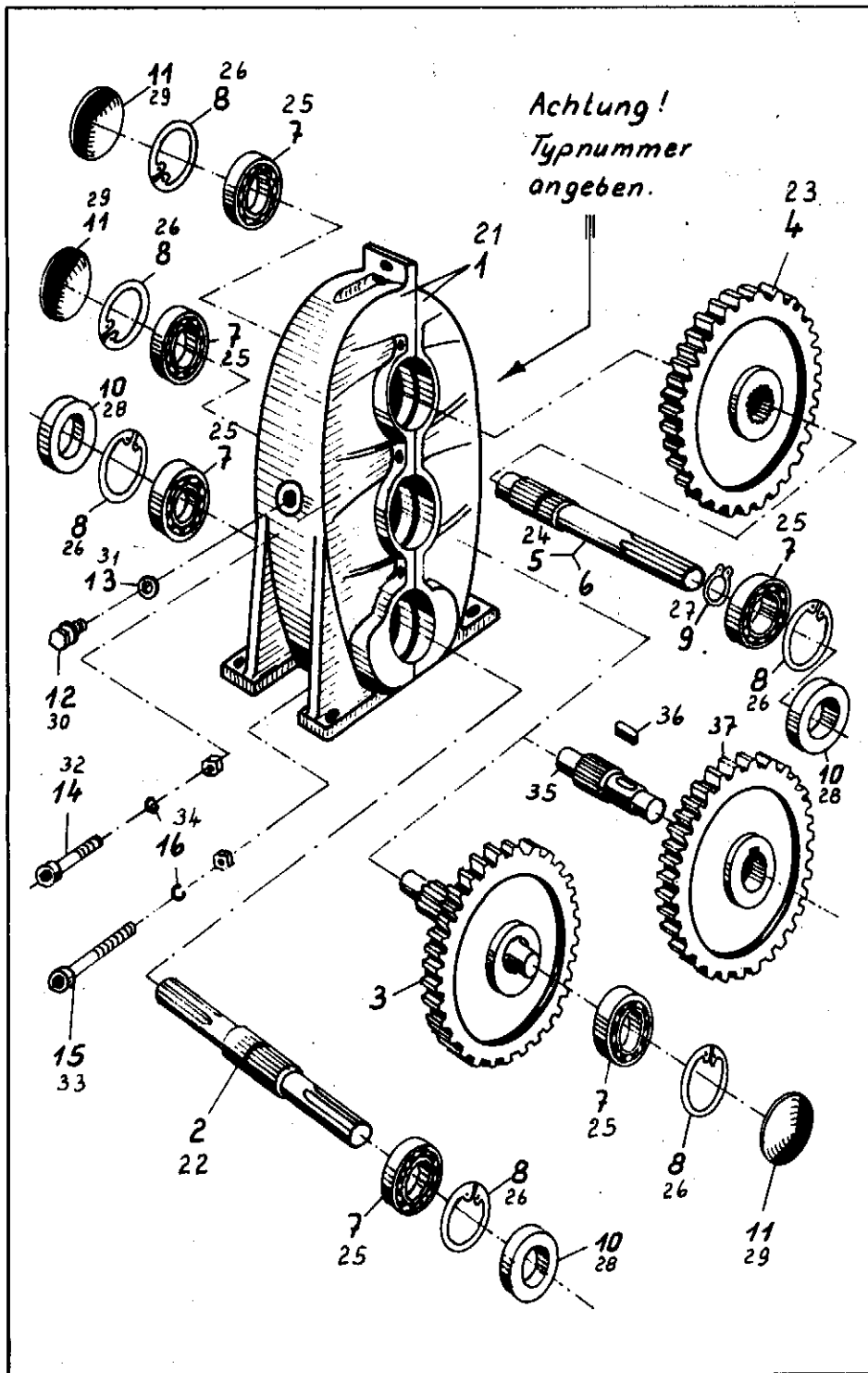
1100000

Ersatzteilliste

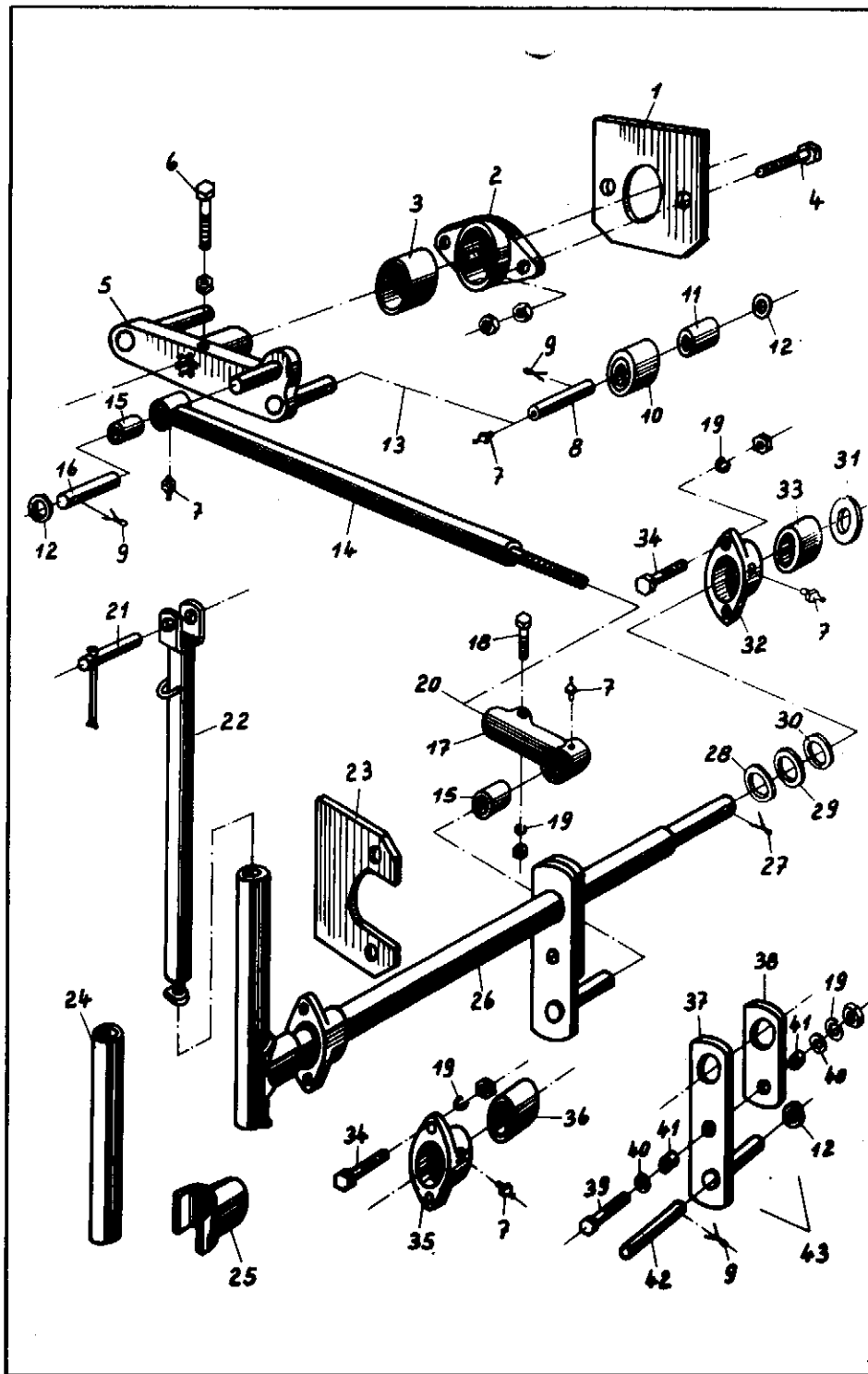
Blatt-Nr.: 823

Ausgabe: 6406

Bil. u. Bezeichnung	Benennung	Sachnummer	
1 B23*	<i>6. Gelenkwelle 14x5 Lg 17,15 S</i> Schiebestift-Aufsteckgabel kpl. 1 3/8" (DIN 9611 Form A)	<i>110000</i> <i>11794</i> 12403	11. 10. 00
2 B23	Druckfeder	11688	66. 01. 00
3 B23	Schiebestift	11689	65. 01. 00
4 B23	Spannstift 3x20 DIN 1481	10296	61. 01. 00
5 B23	Kreuzgarnitur Gr. I komplett mit Schmiernippel und vier Sicherungsringen	12402	11. 03. 00
6 B23	Sicherungsring	12401	62. 03. 00
7 B23	Schmiernippel	12410	63. 22. 01
8 B23	Sechskantschraube M 10x50 DIN 931 - 8 G	05590	60. 05. 06
9 B23	Klemmgabel für Profilrohr OV	14342	11. 15. 00
10 B23	Sicherungsscheibe 10,5	28387	60. 66. 00
11 B23	Sechskanmutter M 10 Din 934 - 5 S	23329	60. 52. 00
12 B23	Profilrohr OV (Länge angeben)		75. 11. 12
13 B23	Profilrohr I (Länge angeben)		75. 15. 11
14 B23	Sechskantschraube M 10x55 DIN 931 - 8 G	04224	60. 05. 07
15 B23	Klemmgabel für Profilrohr I * Kann ersetzt werden durch: Aufsteckgabel mit Klemmschraube	14337 14334	11. 16. 00 11. 10. 05



Kemper		Ersatzteilliste		Blatt-Nr.: B 25	
				Ausgabe: 6406	
Bild- u. Bestell-Nr.	Benennung			Sachnummer	
Teile für Getriebe mit Typnummer		10 010	M 376 / 1a + 2a		
1 B25	Gehäuse	27 603	M 376 / 1 + 2 B		
2 B25	Antriebswelle	01 817	Gvst 437 / 1 D		
3 B25	Doppelrad	01 818	Gvst 437 / 2 D		
4 B25	Stirnrad	01 807	Gvst 494 / 2 E		
5 B25	Abtriebswelle (300 lang) ab 24 851	01 815	Gvst 437 / 4 D		
6 B25	Abtriebswelle (315 lang) bis 24 850	27 602	Gvst 437 / 5 D		
7 B25	Rillenkugellager	07 066	6207 DIN 625		
8 B25	Sicherungsring	25 540	72x2,5 DIN 472		
9 B25	Sicherungsring	03 707	40x1,75 DIN 471		
10 B25	Simmering	10 043	35x72x12		
11 B25	Verschlussdeckel	07 065	72 DIN 470		
12 B25	Verschlussschraube	03 431	M 18x1,5 DIN 910		
13 B25	Dichtring	05 402	18x24 x1 Fiber		
14 B25	Zylinderschraube	10 041	M 10x45 DIN 912 m.-Mu.		
15 B25	Zylinderschraube	10 042	M 10x80 DIN 912 m.-Mu.		
16 B25	Federring	03 935	A 10 DIN 127		
Teile für Getriebe mit Typnummer		10 010	U-U 01 - A 1 E		
21 B25	Gehäuse	27 603	U-U 01 - A 51/1		
22 B25	Antriebswelle	01 817	U-U 01 - A 52/3		
23 B25	Stirnrad	01 807	U-U 01 - A 55/4		
24 B25	Abtriebswelle	01 815	U-U 01 - A 56/3		
25 B25	Rillenkugellager	07 066	6207 DIN 625		
26 B25	Sicherungsring	05 540	72x2,5 DIN 472		
27 B25	Sicherungsring	03 707	40x1,75 DIN 471		
28 B25	Simmering	10 043	35x72x 12 - 810 N		
29 B25	Verschlussdeckel	07 065	72 DIN 470		
30 B25	Verschlussschraube	03 431	M 18x1,5 DIN 910		
31 B25	Dichtring	05 402	18x24x1 Fiber		
32 B25	Zylinderschraube	05 400	M 10x30 DIN 912 - 8 G		
33 B25	Zylinderschraube	14 106	M 10x60 DIN 912 - 8 G		
34 B25	Federring	03 935	A 10 DIN 127		
35 B25	Ritzelwelle	13 531	U-U 01 - A 54/4		
36 B25	Paßfeder A 10 x 8 x 32	05 788	A 6x10x28 DIN 6885		
37 B25	Stirnrad	13 532	U-U 01 - A 53/4		
Bei Bestellung eines Getriebeteiles bitte die Typnummer angeben!					
Neue E-Liste 26-309					



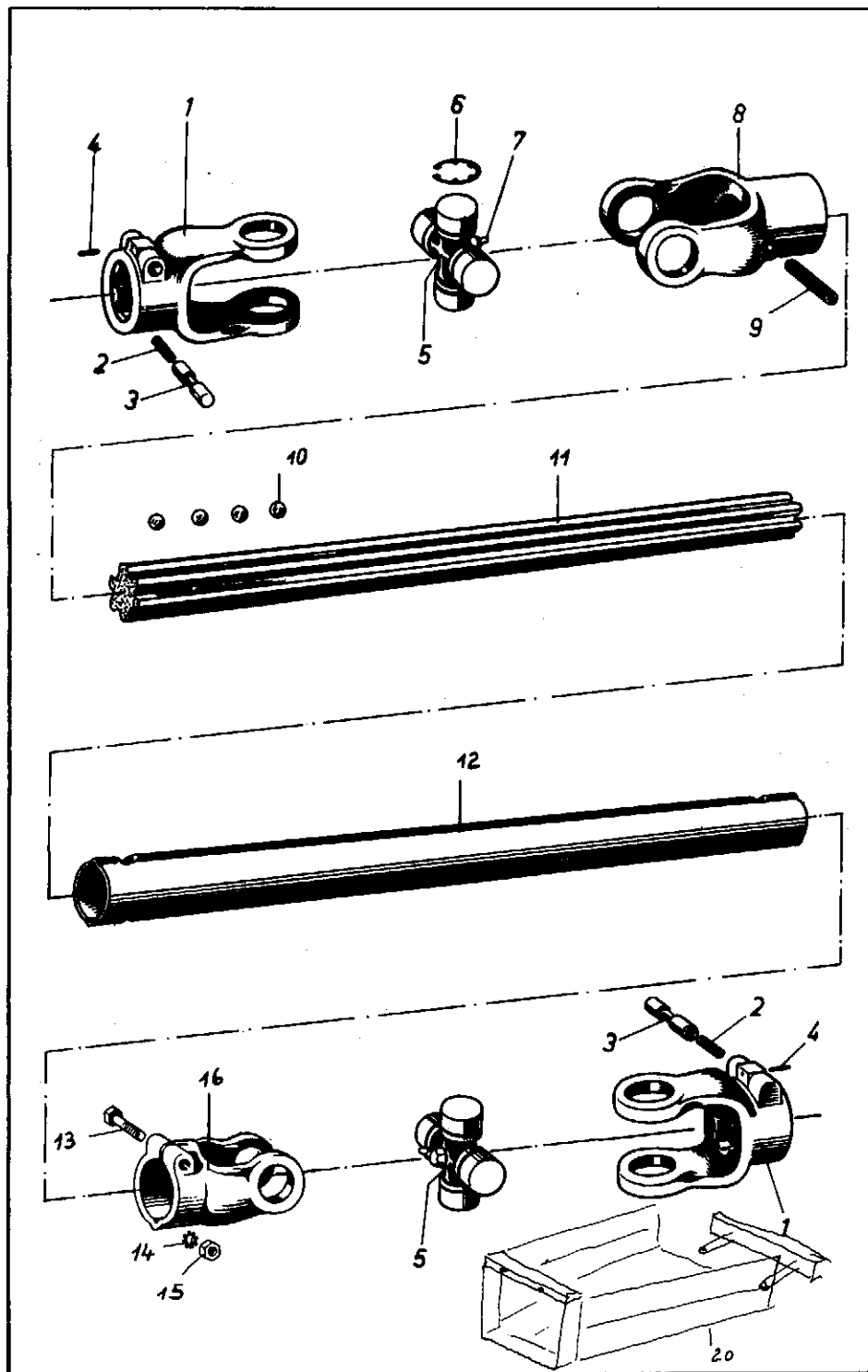
kemper

Ersatzteilliste

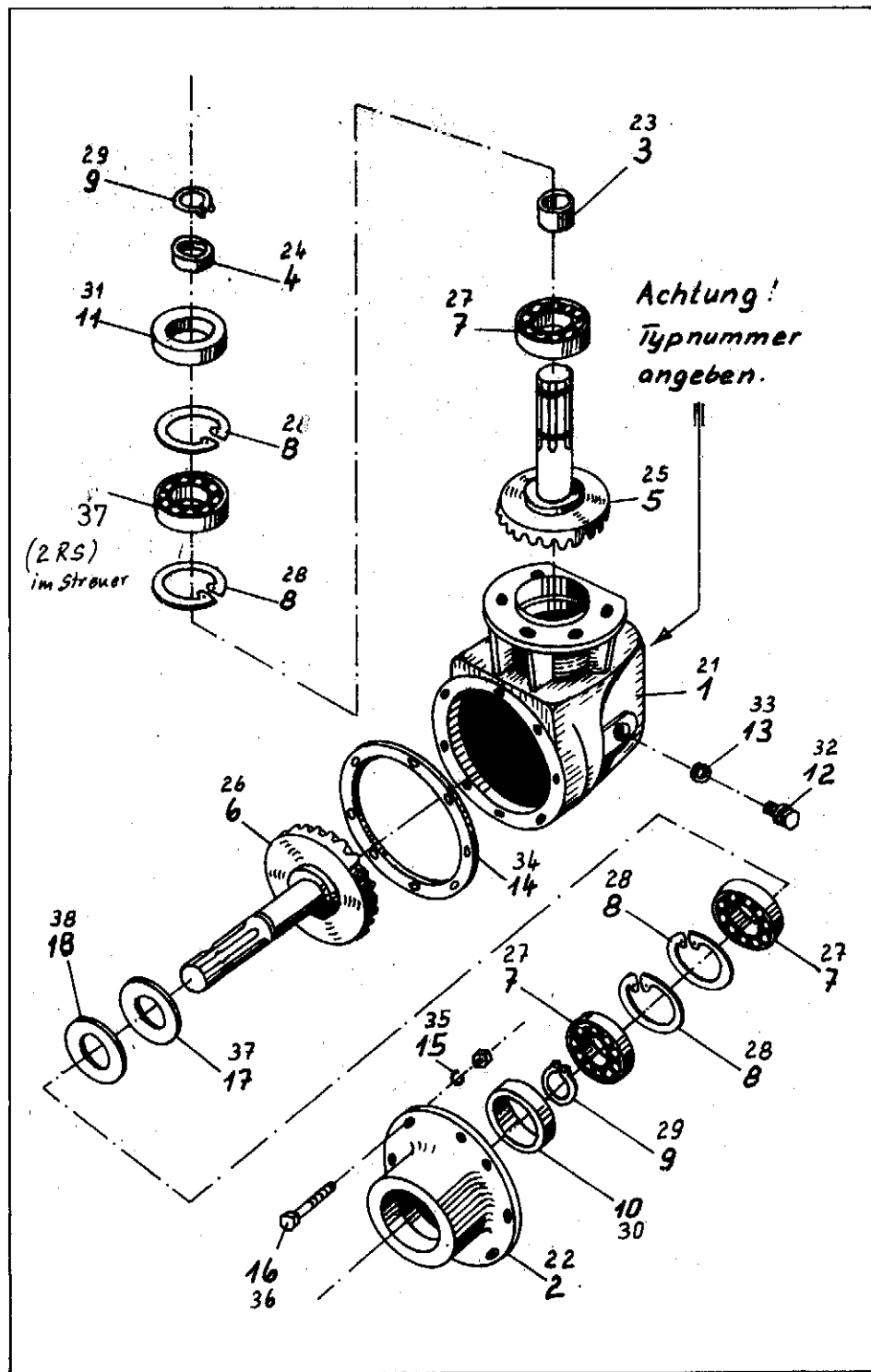
Blatt-Nr.: B' **B26**

Ausgabe: 6406

Bild- u. Bestell-Nr.	Benennung	Sachnummer
1 B26	Platte für Exenterlager	09 940 U-U 1 - G 110/4
2 B26	Flanschlager mit Buchse	10007 U-U 2 - F 25/4
3 B26	Buchse	10 030 U-U 2 - R 62/4 E
4 B26	Sechskantschraube	05 600 M 12x45 DIN 931 m. Mu.
5 B26	Doppelexenter	10 002 U-U 2 - F 29/3
6 B26	Sechskantschraube	03 336 M 10x30 DIN 933 m. Mu.
7 B26	Schmiernippel	03 313 H 1 M 8x1 SFG
8 B26	Lagerbolzen für Vorschubrolle	20 791 U-U 2 - F 64/4 10013
9 B26	Splint	03 329 5x45 DIN 94 St
10 B26	Rolle für Vorschubhebel	10 004 U-U 2 - F 10/4
11 B26	Buchse	10 017 U-U 2 - F 100/4
12 B26	Scheibe	05 756 31 DIN 1441
13 B26	Doppelexenter vollst. (5, 6, 7, 8, 10, 12)	10 002 U-U 2 - F 30/2
14 B26	Verstellstrebe mit Buchse	10 158 U-U 2 - G 15/3
15 B26	Buchse für Schubstange	10 077 U-U 2 - F 69/4
16 B26	Bolzen für Schubstange	10 075 U-U 2 - F 65/4
17 B26	Verstellstück m. Buchse	10 161 U-U 2 - F 16/3
18 B26	Sechskantschraube	05 601 M 12x50 DIN 931 m. Mu.
19 B26	Federring	03 569 A 12 DIN 127
20 B26	Schubstange vollst. (Pos. 7, 14, 17, 18, 19)	23 359 U-U 2 - G 17/2
21 B26	Steckbolzen	10 171 20 573 U-U 2 - F 27/4
22 B26	Senkrechts-Weile	10 169 U-U 2 - F 26/3
23 B26	Lagerplatte für Pendelwelle	20 877 U-U 1 - F 77/3 02108
24 B26	Rohr	10 148 U-U 2 - G 76/4 H
25 B26	Gabel für Pendelwelle	09 914 U-U 2 - G 75/3 H
26 B26	Pendelwelle	10 133 U-U 2 - F 28/2
27 B26	Splint	05 605 8x55 DIN 94 St
28 B26	Scheibe	10 155 42x62x1
29 B26	Scheibe	42x62x2
30 B26	Scheibe	42x62x3
31 B26	Scheibe	05 758 42 DIN 1441
32 B26	Flanschlager mit Buchse	10 150 U-U 2 - F 24/4
33 B26	Buchse	10 154 U-U 2 - F 74/4
34 B26	Sechskantschraube	04 695 M 12x35 DIN 931 m. Mu.
35 B26	Flanschlager mit Buchse	10 139 U-U 2 - F 23/4
36 B26	Buchse	10 147 U-U 2 - F 83/4
37 B26	Lasche	10 140 U-U 2 - F 70/4 K
38 B26	Anschweißblase	10 141 20 996 U-U 2 - H 10/4
39 B26	Sechskantschraube	10 144 M 12x60 DIN 931 m. Mu.
40 B26	Scheibe	05 749 7413 DIN 144D
41 B26	Spannstift	05 807 20 970 U-F 98/4
42 B26	Bolzen	10 142 U-U 2 - F 71/4 G
43 B26	Pendellasche vollst. bestehend aus Bild-Nr. 9, 12, 19, 37, 38, 39, 40, 41, 42	10 134



kemper		Ersatzteilliste		Blatt-Nr.: B27	
				Ausgabe: 6406	
Bild- u. Bestell-Nr.	Benennung	Sachnummer			
0 B27	Gelenkwelle für Streuwerkantrieb	10294	1865		
1 B27	Schiebestift-Aufsteckgabel kpl. 13/8" (DIN 9611 Form A)	12403	11. 10. 00		
2 B27	Druckfeder	11688	66. 01. 00		
3 B27	Schiebestift	11689	65. 01. 00		
4 B27	Spannstift 3x20 DIN 1481	10296	61. 01. 00		
5 B27	Kreuzgarnitur Gr. I komplett mit Schmiernippel und vier Sicherungsringen	12402	11. 03. 00		
6 B27	Sicherungsring	12401	62. 03. 00		
7 B27	Schmiernippel	12410	63. 22. 01		
8 B27	Gabel mit SK-Profil u. Sp. B 10Φ	14273	11. 26. 111		
9 B27	Spannhülse 10x55 DIN 1481	14259	61. 05. 02		
10 B27	Kugel 8 DIN 5401	05680	64. 01. 06		
11 B27	SK-Welle mit Sp. B. 10Φ gehärtet (Länge: 365 mm)	14274	67-30-125 69. 10. 101 - 365		
12 B27	Profilrohr 2 gehärtet (Länge: 430 mm)	14275	75. 30. 101 - 430		
13 B27	Sechskantschraube M 12x60 DIN 931 - 8 G	04198	60. 06. 07		
14 B27	Sicherungsscheibe 12,5	28374	60. 07. 00		
15 B27	Sechskantmutter H 12 DIN 934 - 5 S	03570	60. 53. 00		
16 B27	Klemmgabel für Profilrohr 2	14277	11. 17. 00		
	<i>Junngabel m. Laufnille</i>	14276	11. 42.00 (ab 5.5.72)		
20 B27	Fräswellen-Schutz (Aigner 10820)	13180	ab 71439		



Kemper

Ersatzteilliste

Blatt Nr. B28

Ausgabe: 6406

Bild- u. Bestell-Nr.	Benennung	Sachnummer
-------------------------	-----------	------------

Bei Bestellung eines Getriebeteiles bitte die Typnummer angeben!

Speth

Typnummer	Benennung	Typnummer	Sachnummer
0 B28	Getriebe mit Typnummer	13122	397/1 AB / 1005.02.00.B
1 B28	Gehäuse	13120	M 397/1
2 B28	Lagerflansch	13112	M 397/2
3 B28	Distanzring	13113	M 397/7
4 B28	Distanzring	13118	M 397/6
5 B28	Kegelritzel	13115	SK 1749/1
6 B28	Kegelrad	13114	SK 1749/2
7 B28	Rillenkugellager	07066	6207 DIN 625
8 B28	Sicherungsring	05540	72x2,5 DIN 472
9 B28	Sicherungsring	03709	35x1,5 DIN 471
10 B28	Simmering	13128	35x56x12 B 1 Fg St
11 B28	Simmering	13129	45x72x10 BA SL 15°
12 B28	Verschlußschraube	03431	M 18x1,5 DIN 910
13 B28	Dichtring	05402	18x24x1 Fiber
15 B28	Federring	03285	A 8 DIN 127
16 B28	Sechskantschraube	04011	M 8 x30 DIN 931 m. Mu.
17 B28	Ausgleichscheibe	09870	45x35x0,1
18 B28	Ausgleichscheibe nach Bedarf	07062	45x35x0,3

Typnummer	Benennung	Typnummer	Sachnummer
20 B28	Getriebe mit Typnummer	27632	U-U 02 - A 1 E
21 B28	Gehäuse	27633	U-U 02 - A 51/1
22 B28	Lagerflansch	27634	U-U 02 - A 52/2
23 B28	Distanzring	27631	U-U 02 - A 53/4
24 B28	Distanzring	27630	U-U 02 - A 54/4
25 B28	Kegelritzelwelle	13115	U-U 02 - A 55
26 B28	Kegelradwelle	13114	U-U 02 - A 56/3
27 B28	Rillenkugellager	07066	6207 DIN 625
28 B28	Sicherungsring	05540	72x2,5 DIN 472
29 B28	Sicherungsring	03709	35x1,5 DIN 471
30 B28	Simmering	11650	35x56x10 - 810 N
31 B28	Simmering	13129	45x72x10 - 810 N
32 B28	Verschlußschraube	03431	M 18x1,5 DIN 910
33 B28	Dichtring	05402	18x24x1 Fiber
34 B28	Ausgleichring (nach Bedarf)		145x185x0,1 St
35 B28	Federring	03285	A 8 DIN 127
36 B28	Sechskantschraube	04622	M 8x25 DIN 931
37 B28	Rillenkugellager	04208	6207 DIN 625-2 RS

Ausf. Röchling siehe Bl. 350

Neues Bl. 351
Neues Bl.

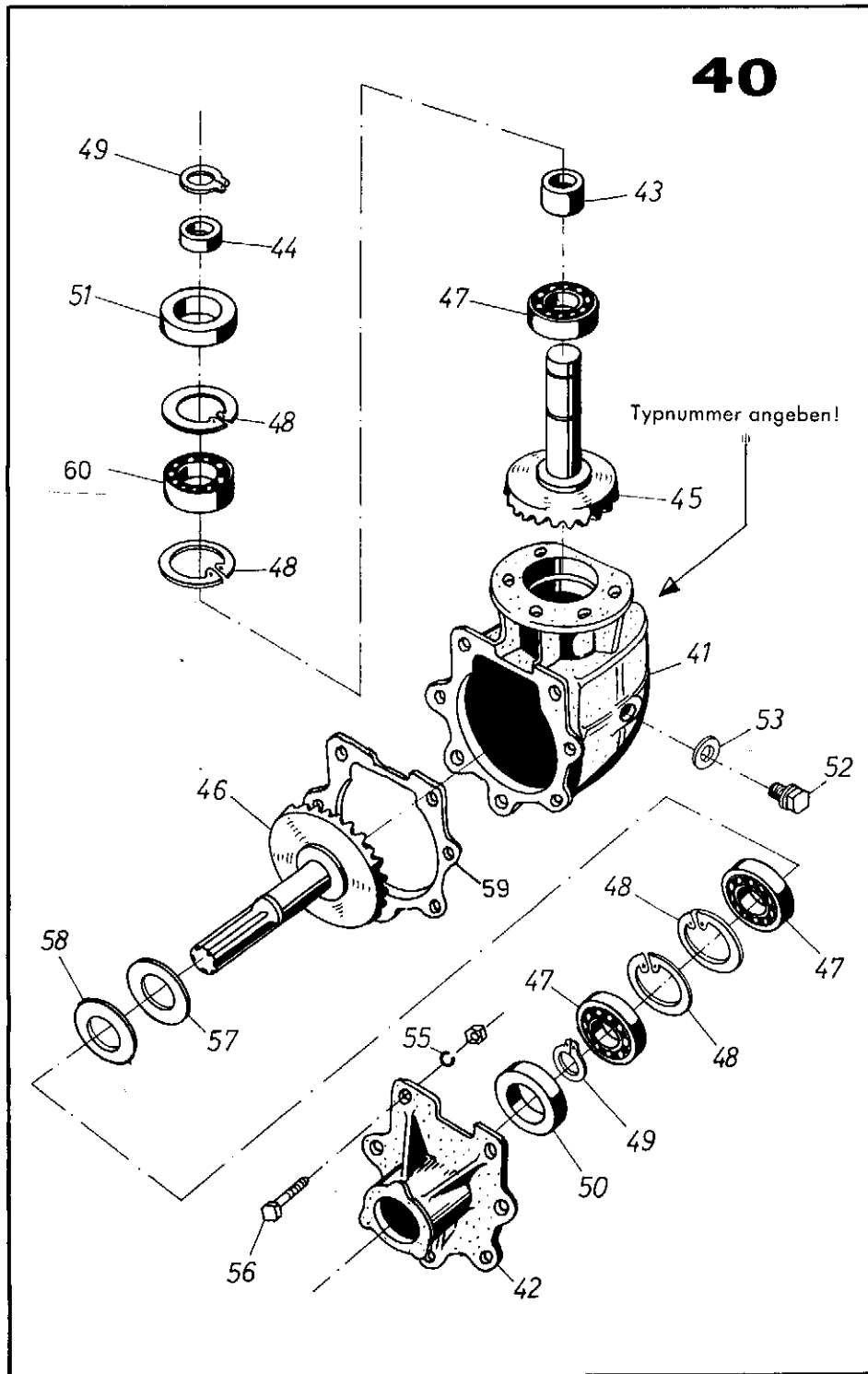
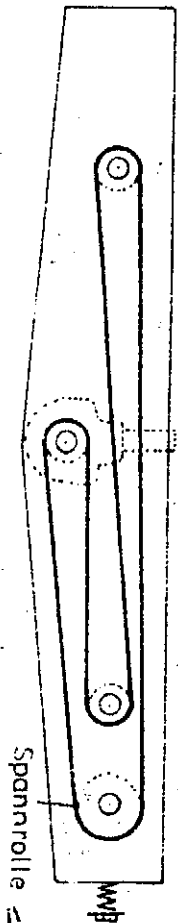


Bild- u. Bestell-Nr.		Benennung	Stückz.	Blatt-Nr.: B28-1		
				Ausgabe: 6701		
				Sachnummer	Speth	Speth alt Nr.
Fräse						
Bei Bestellung eines Getriebeteiles bitte die Typnummer angeben!						
40	13 122	Winkelgetriebe	1	1.04.03.1	1005.02-008	39717 AB
41	13 120	Gehäuse	1	01.0015.1	1005.01-018	M 39717
42	13 112	Lagerdeckel	1	09.0016.2	1005.01-020	M 39712
43	13 113	Distanzring	1	65.0007.4	SN 129 E	M 39717
44	13 118	Distanzring	1	65.0008.4	SN 255 E	M 39716
45	13 115	Kegeleitzel	1	32.0006.3	1005.02-01D	SK 17491/1
46	13 114	Kegeleitzel	1	33.0006.3	1005.01-04D	SK 17491/2
47	07 066	Ri-Kugellg	3			
48	05 540	Sich-Ring	4	6207 D625		
49	03 709	Sich-Ring	2	72x2,5 D472		
50	13 128	Rad-Dichtr.	1	35x1,5 D471		
51	13 129	Rad-Dichtr.	1	35x56x12 BAFGSL		
52	03 431	Vschr-Schr	1	45x72x10 BASL		
53	05 402	Dichtring	2	18x1,5 D910 ph		
55	03 285	Federring	7	A 18x24 D7603 VF		
56	04 011	6ht-Schr	7	A 8 D127		
57	09 870	PS-Scheibe	x	8x30 D933-88		
58	07 062	PS-Scheibe	x	35x45x0,1 D988		
59	13 116	Dichtung	1	35x45x0,3 D988		
60	04 208	Ri-Kugellg	1	0,5 Guarnital	70.0003.3	

KEMPER FRASSSTREUER

Schema zum Auflegen der Antriebskette
für die Streuwalzen



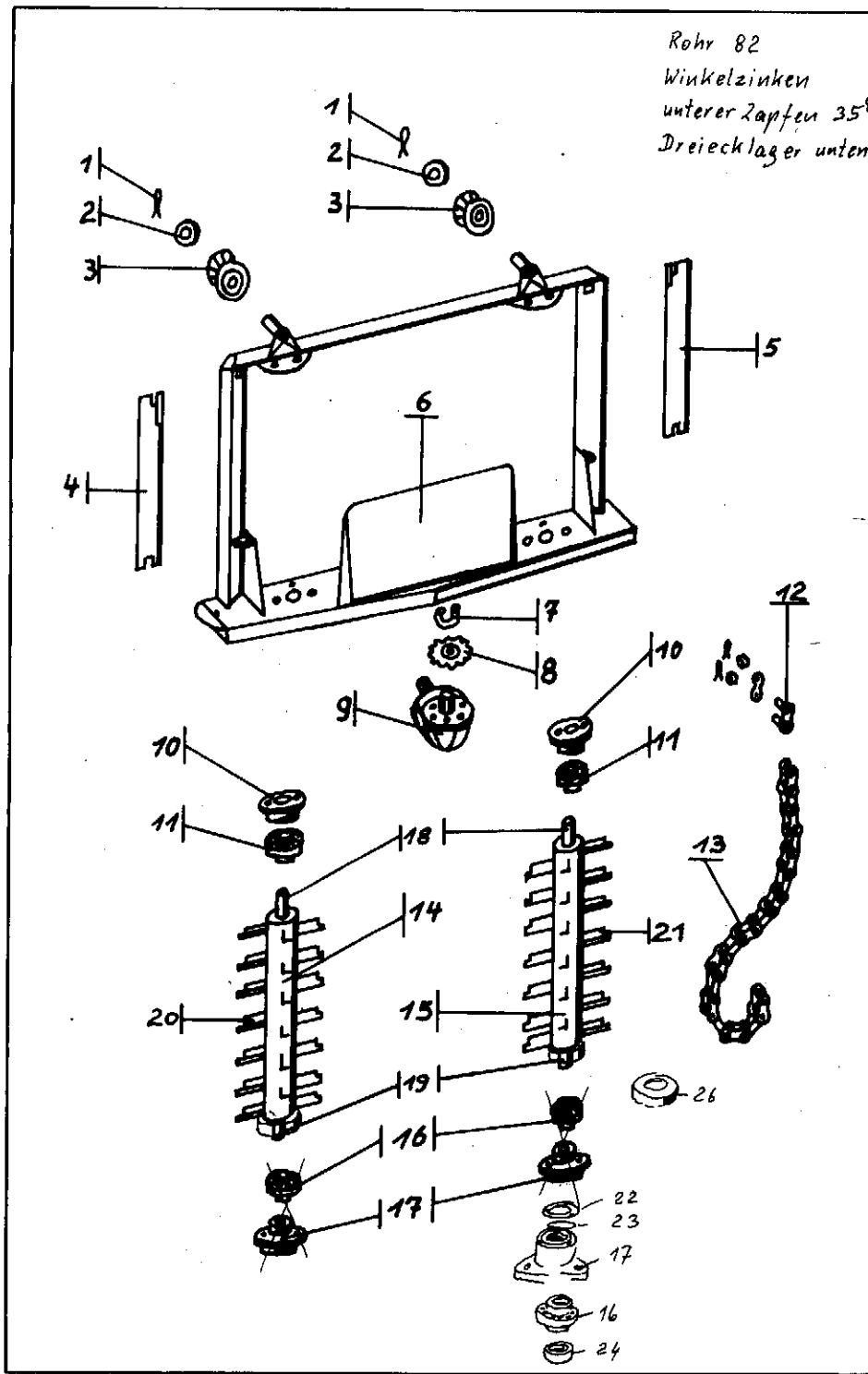
Ansicht des Kettenkastens von unten.

Schema pour montage de la chaîne de
commande, vu en bas de la boîte de chaîne

Diagram for fitting of the drive chain,
view from bottom of the chain case

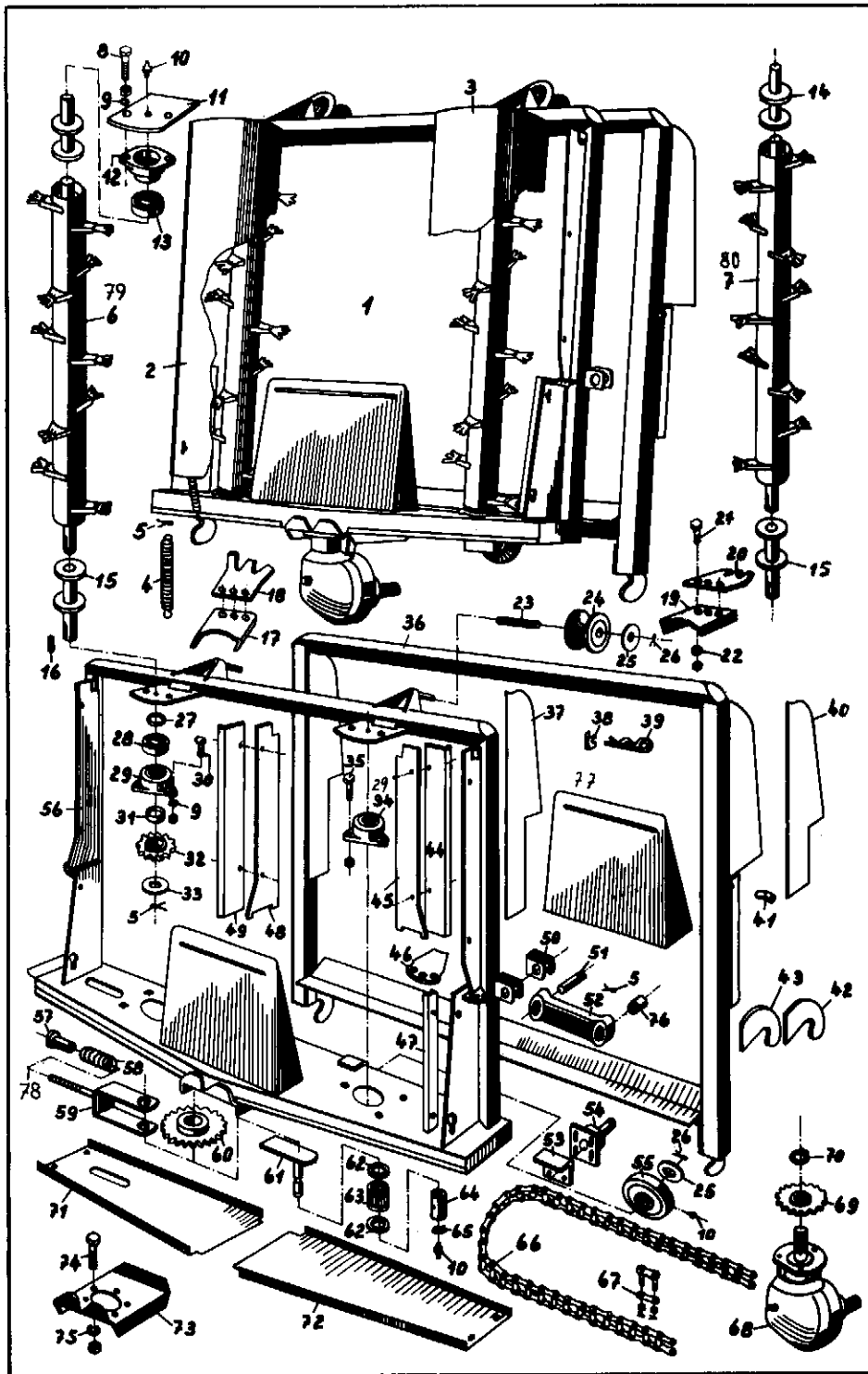
Schema voor het monteren van de
aandrijfketting, van de onderzijde van
de kettingkast gezien.

Schema per il montaggio della catena
di comando dei rulli di spargimento,
vista dalla inferiore della scatola

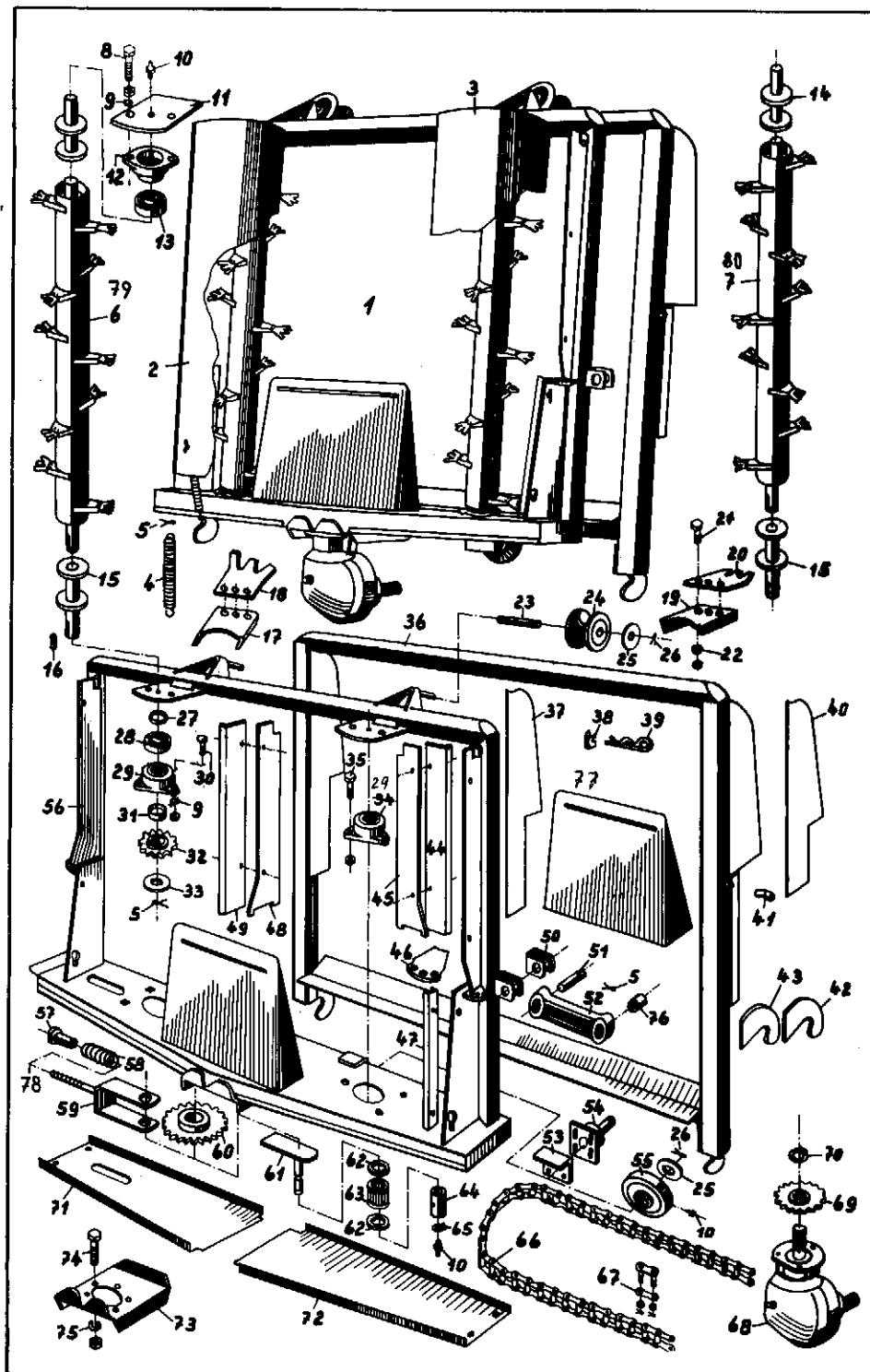


kemper		Ersatzteilliste		Blatt-Nr. B 2900		
Bild- u. Bestell-Nr.		Benennung		Ausgabe: 6308		
				Sachnummer		
Universal KEMPER Fräse						
ab Masch. Nr. 22901 bis Masch.-Nr. 37303						
				E 2,5 Walze L = 645	E 3 Walze L = 795	E 3,5 Walze L = 945
1/5		Splint	8x55	05485		
2/5		Unterlegscheibe	31 D 1441	05756		
3/5		Laufrolle oben	4-44-F76/3	10456		
4/5		Verstellblech links		15164	10325	10859
5/5		Verstellblech rechts		15165	10327	10857
6/5		Streurahmen		23655	10322	10855
7/5		Seegerring	3,5 x 1,5 D471	03709		
8/5		Kettenrad für Getriebe	Z=16	10382		
9/5		Winkelgetriebe		13122		
10/5	4 122	Walzenlager oben		20828		
11/5		Kugellager	11206 D 630	09553		
12/5		Kettenschloß kpl.	1642 T Nr. 69	12768		
13/5		Antriebskette	186 Gl.	10461		
14/5		Streuwalze links		27662	27664	27666
15/5		Streuwalze rechts		27663	27665	27667
16/5		Kugellager	11207 D 630	07058		
17/5		Walzenlager unten	Flansch. kpl. ohne Lager	10436		
18/5		Lagerbolzen oben kpl.		20545		
19/5		Lagerbolzen unten kpl.		27659		
20/5		Streuzinken links		21407		
21/5		Streuzinken rechts		21406		
22/5		Lagerdeckel		27657		
23/5		Filtering		27618		
24/5						
25/5		Kettenrad Z=12	35°	08254		
26/5		Schutzkappe		20852		

Bei Bestellungen unbedingt Masch.-Nr. oder Streuwalzen-Länge angeben!



Kemper		Ersatzteilliste		Blatt-Nr.: B29-1	
				Ausgabe: 6509	
Bild- u. Bestell-Nr.	Benennung	Teilent Nr.	Sachnummer		
Ersatzteilliste für 850 mm Streuerkdurchgang					
(Streuwalzenrohrlänge „a“ = 801 mm)					
700 und 1000 mm Streuerkdurchgang siehe Blatt-Nr.: B29-3 und B 29-4					
1 B29	Fräs-Streuerwerk (850 mm Streuerkdurchgang)	10318	KE-U 4 - F 40/1		
2 B29	Streuwalzenabdeckung links	10214	KE-U 4 - F 21/1		
3 B29	Streuwalzenabdeckung rechts	10217	KE-U 4 - F 20/1		
4 B29	Zugfeder	04094	U-F 23/4		
5 B29	Splint	03321	5x45 DIN 94 St.		
6 B29	Streuwalze links	10331	KE-U 4 - F 22/1		
7 B29	Streuwalze rechts	10338	KE-U 4 - F 23/1		
8 B29	Sechskantschraube	09935	M 12x55 DIN 558 m. Mu.		
9 B29	Federring	03569	A 12 DIN 127		
10 B29	Schmiernippel	03313	H 1 M 8x1 SFG		
11 B29	Lagerplatte	10427	U-U 4 - F 138/4		
12 B29	Lager für Streuwalzen	10434	U-U 4 - F 139/4		
13 B29	Pendelkugellager	09553	11206 DIN 630		
14 B29	Lagerzapfen oben	09674	U-U 4 - F 25/4		
15 B29	Lagerzapfen unten	10332	U-U 4 - F 24/4		
16 B29	Paßfeder	05796	B 10x8x32 DIN 6886		
17 B29	Zinkenträger links	10433	U-U 4 - F 143/3		
18 B29	Streuzinken links	10432	U-U 4 - F 146/3		
19 B29	Zinkenträger rechts	10439	U-U 4 - F 144/3		
20 B29	Streuzinken rechts	10438	U-U 4 - F 145/6		
21 B29	Sechskantschraube	04622	M 8x25 DIN 931 m. Mu.		
22 B29	Federring	03285	A 8 DIN 127		
23 R29	Lagerbolzen	10420	U-U 4 - G 77/4		
24 R29	Laufrolle oben	10456	U-U 4 - F 76/3		
25 B29	Scheibe	05756	31 DIN 1441		
26 B29	Splint	05485	8x55 DIN 94 St		
27 B29	Filzring	27618	Fi 8		
28 B29	Pendelkugellager	07058	11 207 DIN 630		
29 B29	Flanschlager links	10436	U-U 4 - F 116/3		
30 B29	Flachrundschraube	10458	U-F 120/4		
31 B29	Distanzring	10437	U-U 4 - F 71/4		
32 B29	Streuwalzenkettenrad z = 12	08254	U-J 36/4		
33 B29	Scheibe	05757	37 DIN 1441		
34 B29	Flanschlager	10436	I - 120016		
35 B29	Sechskantschraube	03352	M 12x30 DIN 931 m. Mu.		
36 B29	Streuerkrahmen	10319	KE-U 4 - G 6/1		
37 B29	Einführblech links	10397	KE-U4 - G 63/3		
38 B29	Lager für Verstellbleche	10414	U-U 4 H 98/4		



kemper

Ersatzteilliste

Blatt-Nr.: B29-2

Ausgabe: 6509

Bild- u.
Bestell-Nr.

Benennung

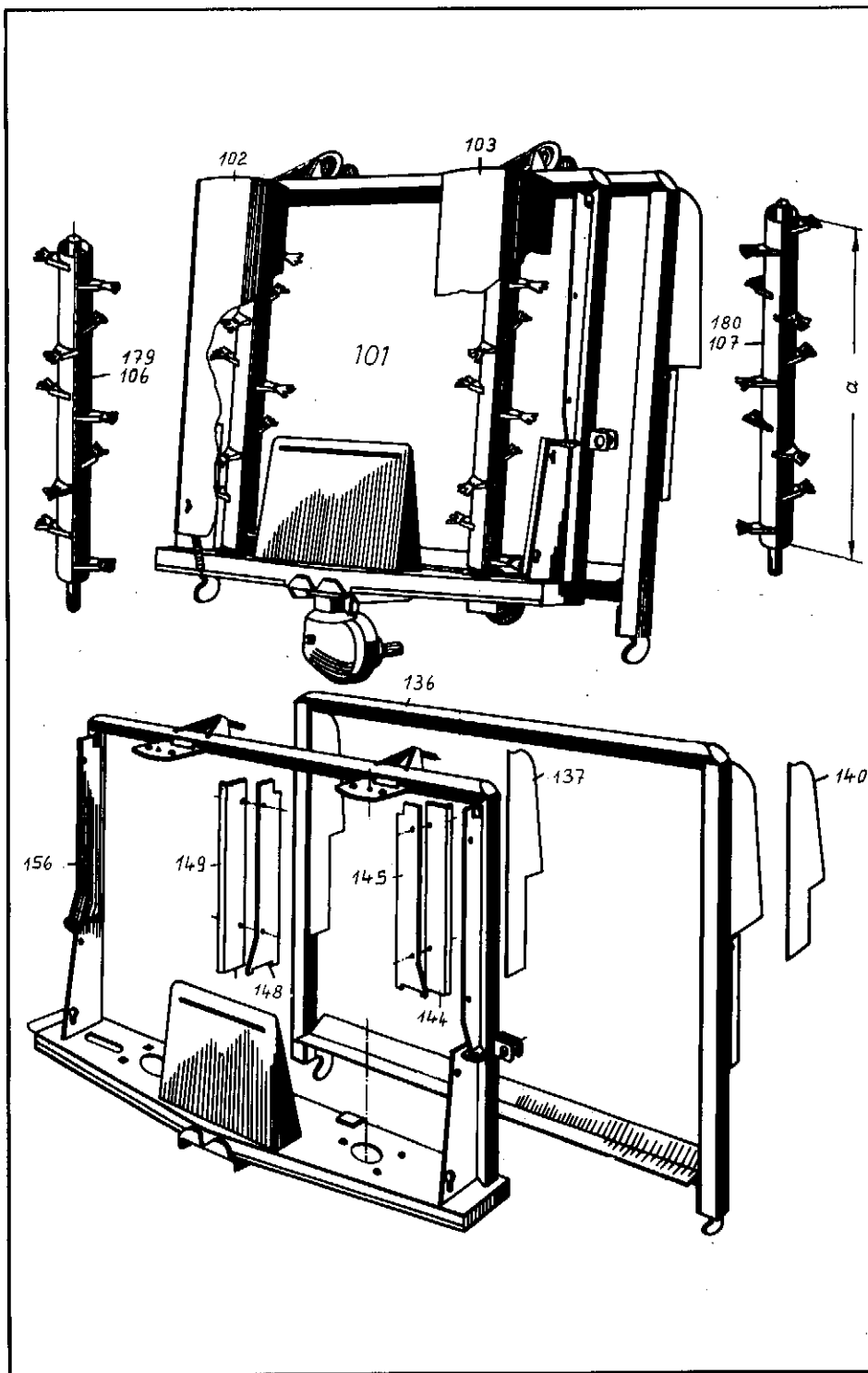
Sachnummer


Ersatzteilliste für 850 mm Streuwerkdurchgang

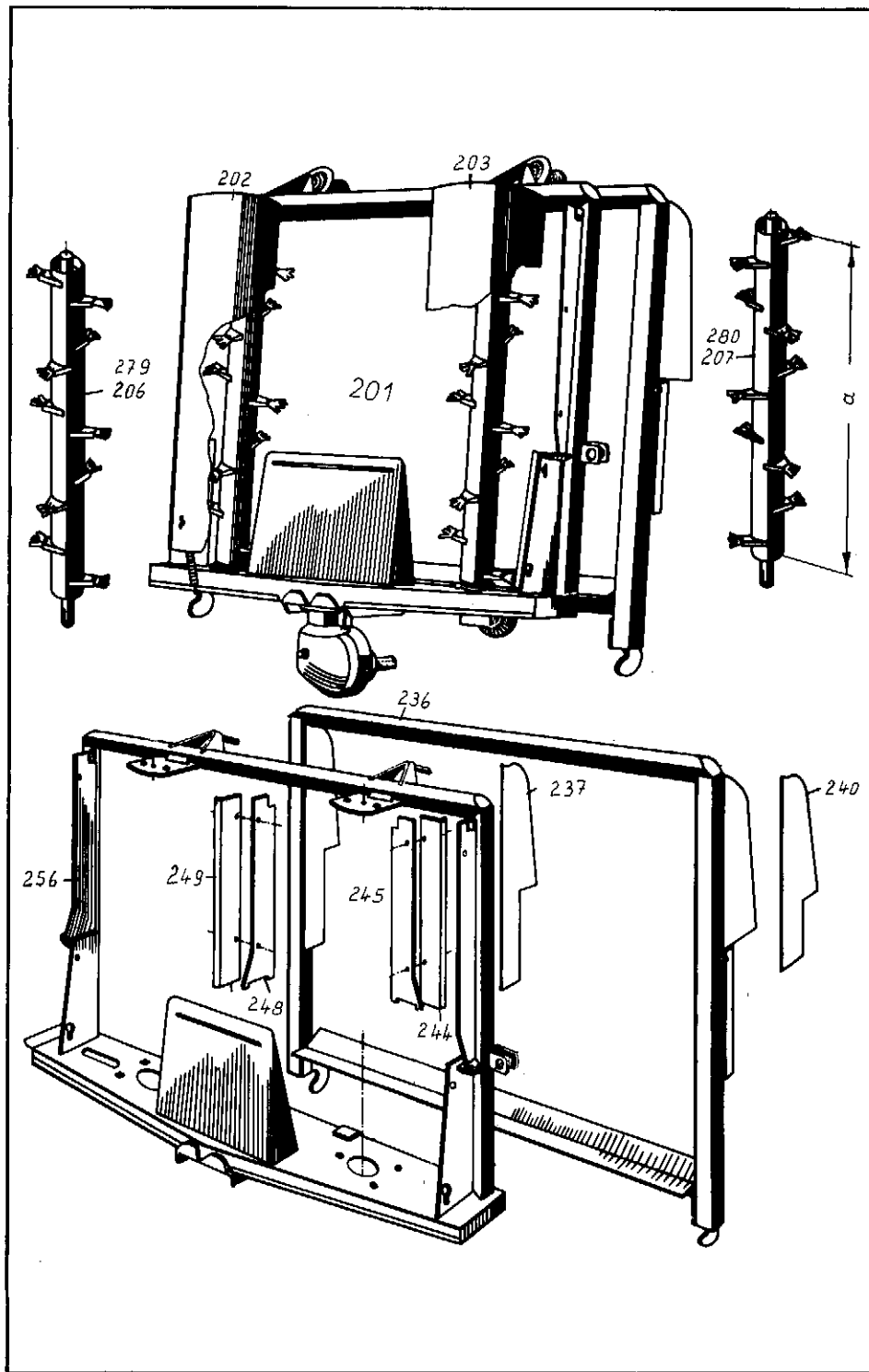
(Streuwalzenrohrlänge „a“ = 801 mm)

700 und 1000 mm Streuwerkdurchgang siehe Blatt-Nr.: B 29-3 und B 29-4

39 B29	Federstecker 4Φ	04 04 8	LW-26. 0560. 1. 4
40 B29	Einführblech rechts	10 3 98	KE-U 4 - G 62/3
41 B29	Haken	10 4 08	U-U 4 - F 59/4
42 B29	Aufhängehaken rechts	10 40 5	U-U 4 H 51/4
43 B29	Aufhängehaken links	10 40 4	U-U 4 - F 52/4
44 B29	Blech f. 2 m Streuung rechts		KE-U 4 - F 114/3 r.
45 B29	Verstellblech rechts	10 327	KE-U 4 - H 90/3 r.
46 B29	Verstellraste	10 4 13	U-U 4 - G 89/4
47 B29	Streuscheine	10 3 89	U-U 4 - F 12/3
48 B29	Verstellblech links	10 325	KE-U 4 - H 90/3 L.
49 B29	Blech f. 2 m Streuung links		KE-U 4 - F 114/3 L.
50 B29	Gabel	08 802	U-U 2 - G 79/4
51 B29	Bolzen	08 81 1	U-U 4 - F 126/4
52 B29	Schubstange	10 170	U-U 4 - F 124/3
53 B29	Winkel	10 426	U-U 4 - F 92/4
54 B29	Lagerplatte kpl.	10 3 90	U-U 4 - F 30/4
55 B29	Laufrolle unten	10 459	U-U 4 - H 95/3
56 B29	Walzenrahmen	10 322	KE-U 4 F 5/1
57 B29	Mutter für Kettenspanner	08 004	U-U 4 - H 118/4
58 B29	Druckfeder	08 003	U - F 18
59 B29	Kettenspanner kpl.	10 386	U-U 4 - F 31/4
60 B29◆	Kettenrad (20 Zähne)	10 383	U-U 4 - G 17/4
61 B29	Bolzen für Kettenspanner	10 3 85	U-U 4 - G 8/4
62 B29◆	Dichtring	10 444	G 25x32x4
63 B29◆	Nadellager	10 442	HK 2526
64 B29◆	Abstandsbochse <i>Jun euring</i>	10 443	IR 20x25x35(ZNR 14260)
65 B29	Sicherungsring	05 535	A 20x1,2 DIN 471
66 B29◆	Rollenkette	10 461	3/4x7/16 verst. 186 GL.
67 B29	Steckglied mit Schraubenverschl.	12 768	für 3/4x7/16 verst.
68 B29	Winkelgetriebe M 391/1 AB	13 122	oder U-U 02 - A 1 E
69 B29◆	Getriebekettenrad 16 Z	10 382	U-U 4 - G 16/4
70 B29	Sicherungsring	03 709	A 35x1,5 DIN 471
71 B29	Kettenkastendeckel links	10 387	U-U 4 - F 97/3
72 B29	Kettenkastendeckel rechts	10 388	U-U 4 - F 96/3
73 B29	Getriebeanschraubplatte	10 423	U-U 4 - G 87/2
74 B29	Sechskantschraube	03 936	M 10x30 DIN 931 m. Mu.
75 B29	Federring	03 935	A 10 DIN 127
76 B29	Sinterbochse	08 068	U-U 4 - F 125/3
77 B29	Mittl. Blechkasten	10 422	U-U 4 - F 122/1
Vormontierte Teile			
78 B29◆	Kettenspanner vollst. best. aus: Bild-Nr. 10, 57 bis 65	27 616	U-U 4 - F 32/3
79 B29	Streuwalze links, vollst. best. aus: Bild-Nr. 5, 6, 12, 13, 16, 28, 29, 31, 32, 33	10 330	KE-U 4 - F 38/2
80 B29	Streuwalze rechts, vollst. best. aus: Bild-Nr. 5, 7, 12, 13, 16, 28, 29, 31, 32, 33		KE-U 4 - F 39/2 = 10 337



 Ersatzteilliste		Blatt-Nr.: B29-3	
		Ausgabe: 6509	
Bild- u. Bestell-Nr.	Benennung	Sachnummer	Ident. Nr.
Ersatzteile für 700 mm Streuwerkdurchgang			
(Streuwalzenrohrlänge „a“ = 651 mm)			
1000 mm Streuwerkdurchgang siehe Blatt-Nr. B29-4			
101 B29	Fräs-Streuwerk (700 mm Streuwerkdurchgang)	K-U 4 - F 40/1	24263
102 B29	Streuwalzenabdeckung links	K-U 4 - F 21/1	23015
103 B29	Streuwalzenabdeckung rechts	K-U 4 - F 20/1	23016
106 B29	Streuwalze links	K-U 4 - F 22/1	23012
107 B29	Streuwalze rechts	K-U 4 - F 23/1	23014
136 B29	Streuwerkrahmen	K-U 4 - G 6/1	23656
137 B29	Einführblech links	K-U 4 - G 62/3	22801
140 B29	Einführblech rechts	K-U 4 - G 63/3	22802
144 B29	Blech für 2 m Streuung rechts	K-U 4 - F 114/3 r.	21009
145 B29	Verstellblech rechts	K-U 4 - H 90/3 r.	15165
148 B29	Verstellblech links	K-U 4 - H 90/3 l.	15164
149 B29	Blech für 2 m Streuung links	K-U 4 - F 114/3 l.	21009
156 B29	Walzenrahmen	K-U 4 - F 5/1	23655
Vormontierte Teile			
179 B29	Streuwalze links, vollst. best. aus: Bild-Nr. 5; 106; 12; 13; 16; 28; 29; 31; 32; 33	K-U 4 - F 38/2	23011
180 B29	Streuwalze rechts, vollst. best. aus: Bild-Nr. 5; 107; 12; 13; 16; 28; 31; 32; 33; 34	K-U 4 - F 39/2	23013
Alle sonstigen zum Streuwerk gehörenden Ersatzteile bitte aus Blatt-Nr. B 29-1 und B 29-2 entnehmen!			



kemper

Ersatzteilliste

Blatt-Nr.: B 29-4

Ausgabe: 6509

Bild- u. Bestell-Nr.	Benennung	Sachnummer	Ident. Nr.
----------------------	-----------	------------	------------

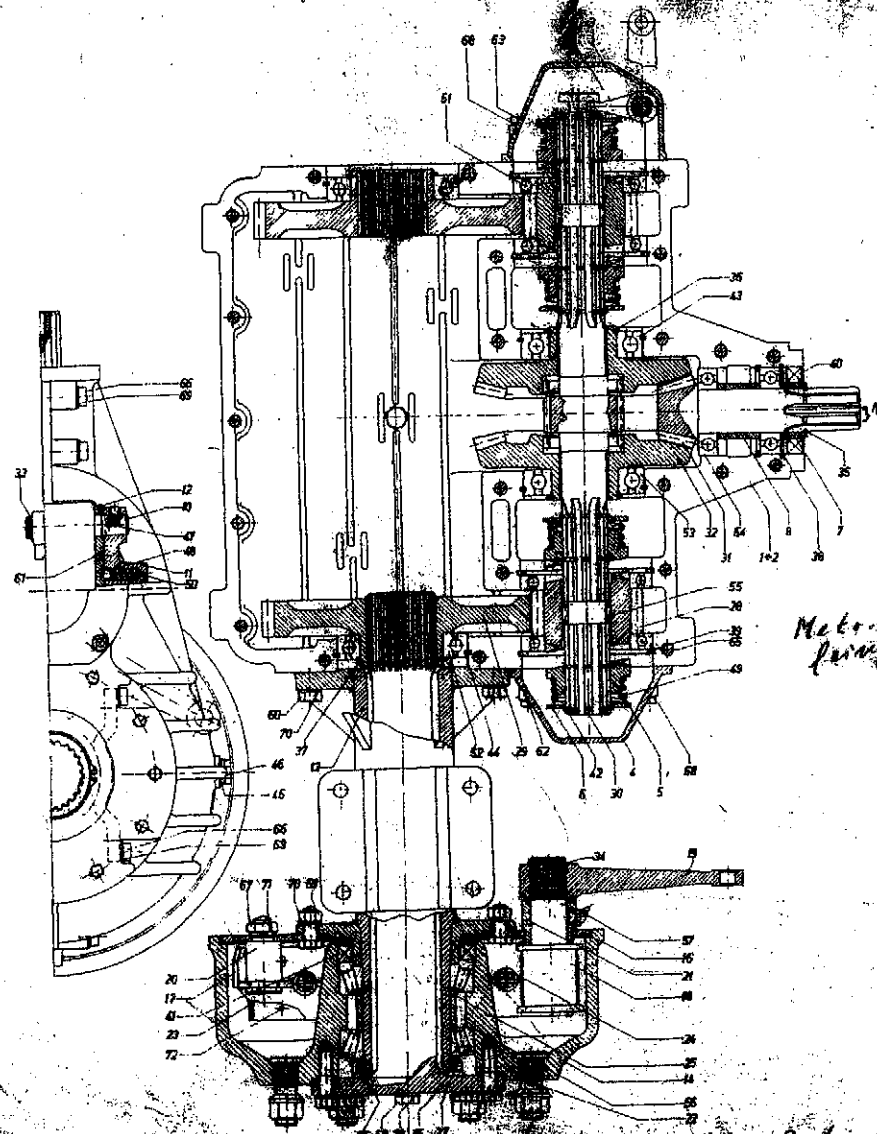
Ersatzteile für 1000 mm Streuwerkdurchgang
(Streuwalzenrohrlänge „a“ = 951 mm)

201 B29	Fräs-Streuwerk (1000 mm Streuwerk-durchgang)	B-U 4 - F 40/1	10852
202 B29	Streuwalzenabdeckung links	B-U 4 - F 21/1	10921
203 B29	Streuwalzenabdeckung rechts	B-U 4 - F 20/1	10922
206 B29	Streuwalze links	B-U 4 - F 22/1	10901
207 B29	Streuwalze rechts	B-U 4 - F 23/1	10902
236 B29	Streuwerkrahmen	B-U 4 - G 6/1	10853
237 B29	Einführblech links	B-U 4 - G 62/3	10908
240 B29	Einführblech rechts	B-U 4 - G 62/3	10909
244 B29	Blech für 2 m Streuung rechts	B-U 4 - F 114/3 r.	21011
245 B29	Verstellblech rechts	B-U 4 - H 90/3 r.	10857
248 B29	Verstellblech links	B-U 4 - H 90/3 l.	10859
249 B29	Blech für 2 m Streuung links	B-U 4 - F 114/3 l.	21011
256 B29	Walzenrahmen	B-U 4 - F 5/1	10855

Vormontierte Teile

279 B29	Streuwalze links, vollst. best. aus: Bild-Nr. 5; 206; 12; 13; 16; 28; 29, 31; 32; 33	B-U 4 - F 38/2	10860
280 B29	Streuwalze rechts, vollst. best. aus: Bild-Nr. 5; 207; 12; 13; 16; 28; 31, 32; 33, 34	B-U 4 - F 39/2	10902

Alle sonstigen zum Streuwerk gehörenden Ersatzteile bitte aus Blatt-Nr. B 29-1 und B 29-2 entnehmen!



*Metall
Lagerung*

*Dr. Ing. G. Schumacher
56 56*

liste

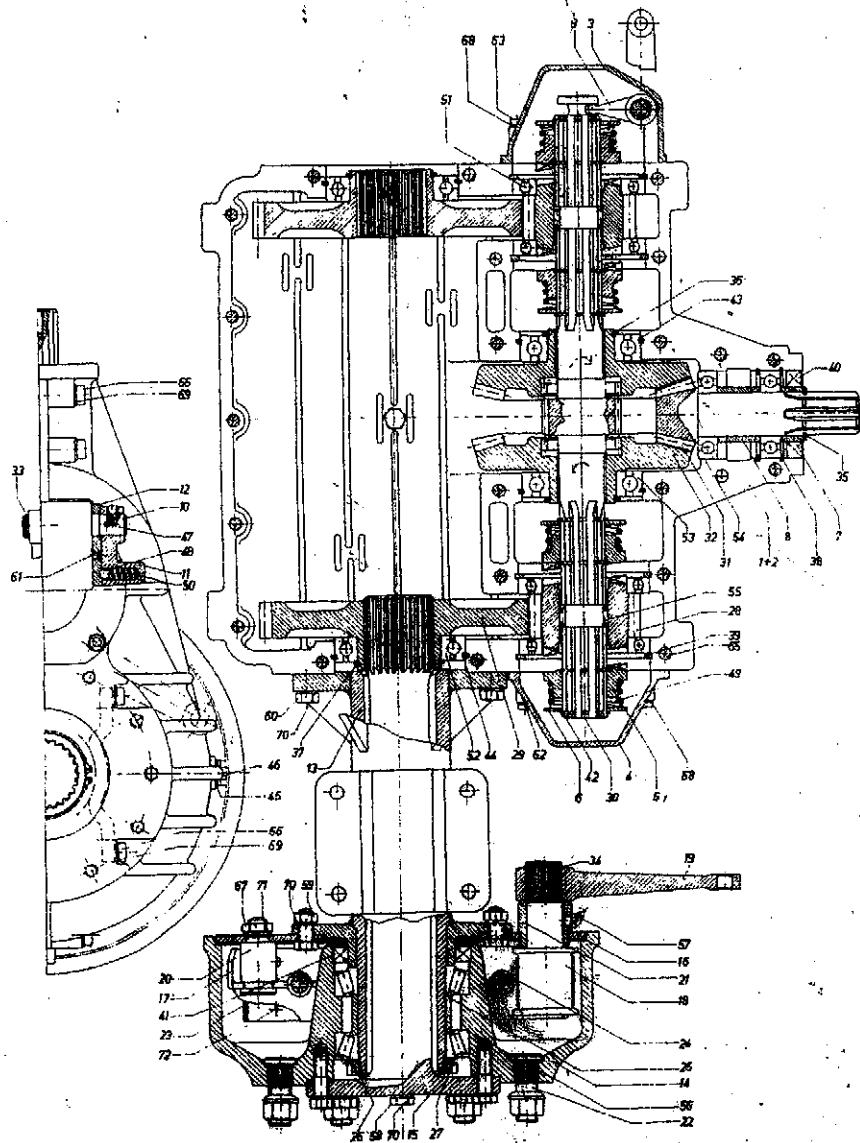
Blatt-Nr.: B 35

Ausgabe: 6406

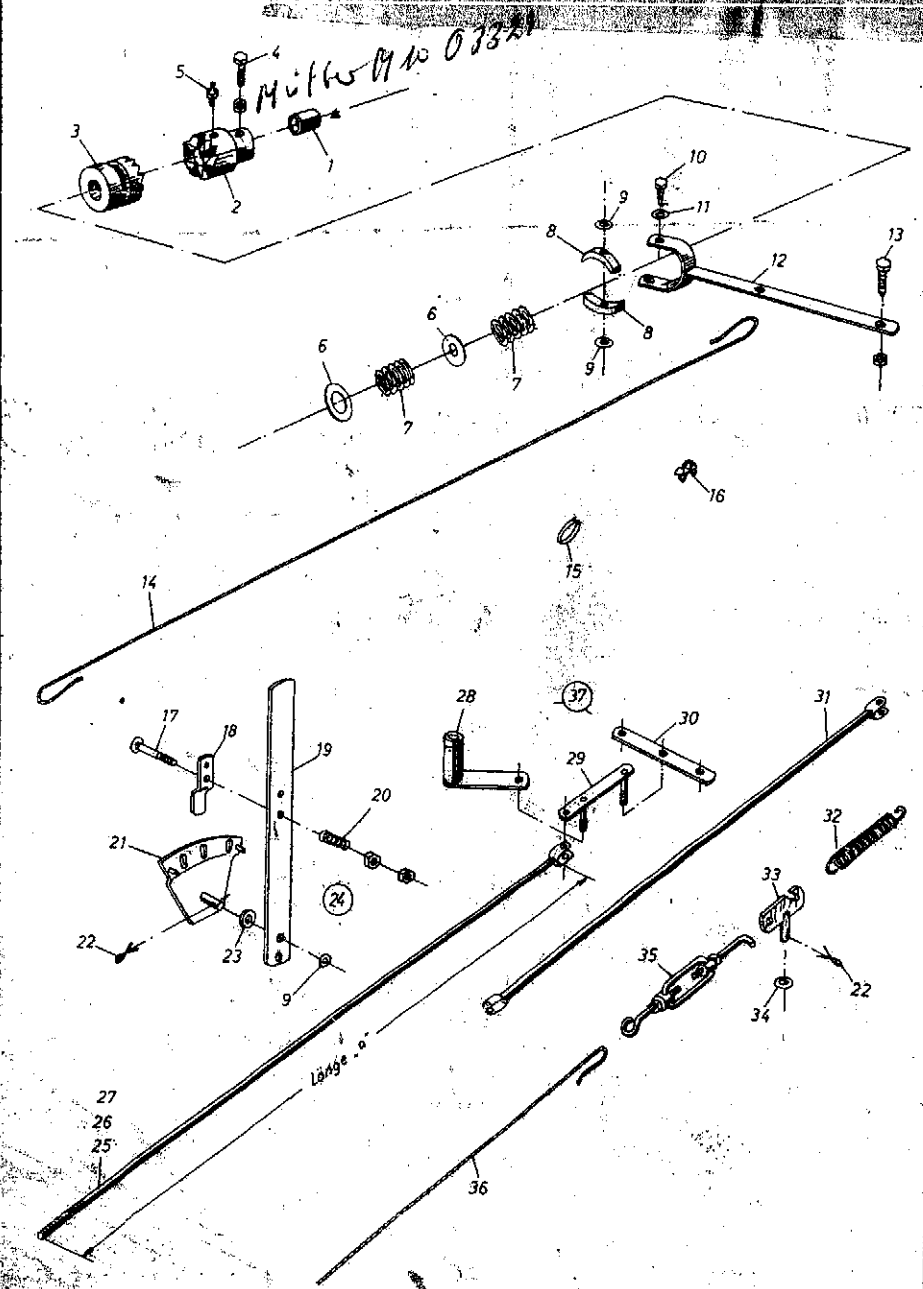
Detail-Nr.	Bezeichnung		Sachnummer
0 B32	Wahltriebachse	21728	1033.01.00
1 B32	Oberteil	28987	M 351 / 1 A
2 B32	Gehäuse Unterteil	28956	M 351 / 2 A
3 B32	Schaltegehäuse	28957	M 351 / 4 C
4 B32	Deckel	28958	M 351 / 5 D
5 B32	Kupplung	28959	M 351 / 7 F
6 B32	Scheibe	28960	M 351 / 8 F
7 B32	Distanzring	28961	M 351 / 9 E
8 B32	Distanzbüchse	28962	M 351 / 11 F
9 B32	Schaltringer	28963	M 351 / 17 F
10 B32	Schaltwelle	28964	M 351 / 18 F
11 B32	Schalthebel	28965	M 351 / 19 E
12 B32	Indexplatte	28966	M 351 / 31 F
13 B32	Achsröhr mit Flansch	28967	M 351 / 21 C
14 B32	Bremstrommel	28968	M 351 / 29 C
15 B32	Steckachse	28969	M 351 / 28 C
16 B32	Bremsschild	28970	M 351 / 38 C
17 B32	Bremshäcke	28971	M 351 / 36 C
18 B32	Bremswelle	28972	M 351 / 32 D
19 B32	Bremshabel	28973	M 351 / 35 D
20 B32	Bremsbolzen	28974	M 351 / 33 E
21 B32	Büchse	28975	M 351 / 34 F
22 B32	Radholzan	28976	M 351 / 23 F
23 B32	Bremsbelag	28977	M 351 / 39 D
24 B32	Rückzugfeder	28978	M 351 / 37 F
25 B32	Distanzbüchse	28979	M 351 / 22 F
26 B32	Nutmutter	28980	M 351 / 40 E /
27 B32	Sicherungsblech	28981	M 351 / 41 E
28 B32	Stirnritzel	28982	Gvst 413 / T E
29 B32	Stirnrad	28983	Gvst 413 / 2 D
30 B32	Schalritzelwelle	28984	Gvst 413 / 3 C
31 B32	Kegelritzel	28985	Gvst 311 / 1 E
32 B32	Kegelrad	28986	Gvst 311 / 2 E
33 B32	Sicherungsring	05534	16x1 DIN 471
34 B32	Sicherungsring	05397	30x1,5 DIN 471
35 B32	Sicherungsring	08707	35x1,5 DIN 471
36 B32	Sicherungsring	12228	55x2 DIN 471
37 B32	Sicherungsring	28948	70x2,5 DIN 471
38 B32	Sicherungsring	08540	72x2,5 DIN 472
40 B32	Sicherungsring	21737	110x4 DIN 472
39 B32	Simmerring mit Staublippe	28954	45x2x32
41 B32	Simmerring mit Staublippe	28955	90x115x13

OEL SAE 90 24/17

F. Sp. Th. 56 20



Bestell-Nr.	Benennung	Sachnummer
42 B32	Sprengring	28936 SW 38 <i>Seege</i>
43 B32	Sprengring	28937 Sp 100 DIN 5417
44 B32	Sprengring	28938 Sp 110 DIN 5417
45 B32	Dichtring	28953 T8x24x1 Fiber
46 B32	Verschlußschraube	03431 M 18x1,5 DIN 910
47 B32	Spiral-Stift (schw. Ausf.)	28947 5x32 Prym
48 B32	Kugel	28946 9,525 mm III DIN 5401
49 B32	Druckfeder	28950 2,5x60 Ø; 5 Gg. DIN 2089
50 B32	Druckfeder	28951 1,5x9 Ø; 9 Gg. DIN 2089
51 B32	Rillenkugellager	28934 16014 DIN 625
52 B32	Rillenkugellager	28935 6014 N DIN 625
53 B32	Rillenkugellager	28994 6211 N DIN 625
54 B32	Rillenkugellager	07066 6207 DIN 625
55 B32	Ina-Nadelkäfig	28945 K 32x39x18 geteilt
56 B32	Lager (Limpken)	28942 Ti. 29620 - 29685
57 B32	Schmiernippel	07320 H 2 M 10x1 SFG
58 B32	Sechskantschraube	28939 M 12x40 Din 931 - 10 K
59 B32	Sechskantschraube	03352 M 12x30 DIN 931 Mu.
60 B32	Sechskantschraube	28939 M 12x40 DIN 933 - 10 K
61 B32	Senkkopfschraube	28952 M 6x20 INFA
62 B32	Zylinderkopfschraube	28944 M 8x25 INBUS x ZN
63 B32	Zylinderkopfschraube	28940 M 8x45 INBUS x ZN
64 B32	Zylinderkopfschraube m. Mu.	28941 M 10x70 INBUS x ZN
65 B32	Zylinderkopfschraube	28942 M 10x90 INBUS x ZN
66 B32	Zylinderkopfschraube m. Mu.	28943 M 10x130 INBUS x ZN
67 B32	Sechskantmutter	03984 M 14 DIN 934 - 5 S
68 B32	Federring	03285 A 8 DIN 127
69 B32	Federring	03935 A 10 DIN 127
70 B32	Federring	03569 A 12 DIN 127
71 B32	Federring	03983 A 14 DIN 127
72 B32	Niet	03317 C 4x10 DIN 7338 Cu
73 B32	Typenschild	
74 B32	Halbrundkerbnagel	28913 2x6 DIN 1476



Bestell-Nr.	Benennung	Nr.	Seitennummer
1 K30	Rotgußbuchse	21001	SU-U 6 - A 6
2 K30	Klauenkupplung mit Buchse	15083	SU-U 6 - C 15
3 K30	Kupplungsklaue	22804	SU-U 6 - A 6
4 K30	Sechskantschraube	03736	M 10x30 DIN
5 K30	Schmiernippel	03313	H 1 M 8x1 S
6 K30	Scheibe	05513	36 DIN 126
7 K30	Feder	20575	LI-U 6 - A 12
8 K30	Gleitstück	07299	SU-U 6 - A 6
9 K30	Scheibe	05496	13 DIN 125 S
10 K30	Schraube	07300	SU-U 6 - A 6
11 K30	Federring	03569	A 12 DIN 12
12 K30	Kupplungshebel	15080	SU-U 6 - A 1
13 K30	Sechskantschraube	05659	M 12x40 DIN
14 K30	Seil		6 Ø Länge angeben
15 K30	Käusche	05032	A 6 DIN 689
16 K30	Drahtseilklemme	04228	6,5 DIN 741
17 K30	Flächrundschrabe	05554	M 8x55 DIN
18 K30	Rückhalter	20925	SU-U 6 - A 8
19 K30	Schaltstange	22828	SU-U 6 - A 3
20 K30	Druckfeder	20587	U-U 6 - A 4
21 K30	Schaltplatte	20581	SU-U 6 - B 2
22 K30	Splint	03989	4x25 DIN 94
23 K30	Scheibe	20924	SU-U 6 - A 7
24 K30	Schalthebel vollst. (Bild-Nr. 17-23)	23371	SU-U 6 - B 8
25 K30	Bremsstange (α = 840 mm)	15108	S 2 - 2,5 - U 6
26 K30	Bremsstange (α = 1430 mm)	15129	S 3 - U 6 - A
27 K30	Bremsstange (α = 1650 mm)	15134	S 3,5 - U 6 -
28 K30	Bremsseilübersetzung	23594	SU-U 6 - A 6
29 K30	Lasche	15078	SU-U 6 - A 1
30 K30	Ausgleichstück	20881	SU-U 6 - A 7
31 K30	Bremsstange	15107	S 3,5 - U 6
32 K30	Zugfeder	04194	U 6 - A 45/3
33 K30	Schalthehen	15086	SU - U 6 - A
34 K30	Scheibe	05495	10,5 DIN 125
35 K30	Spannschloß	15075	U 6 - A 30/3
36 K30	Seil		6 Ø Länge angeben!
37 K30	Bremsausgleich vollst. (Pos. 28, 29, 30)		SU-U 6 - A 4/2 = 15076

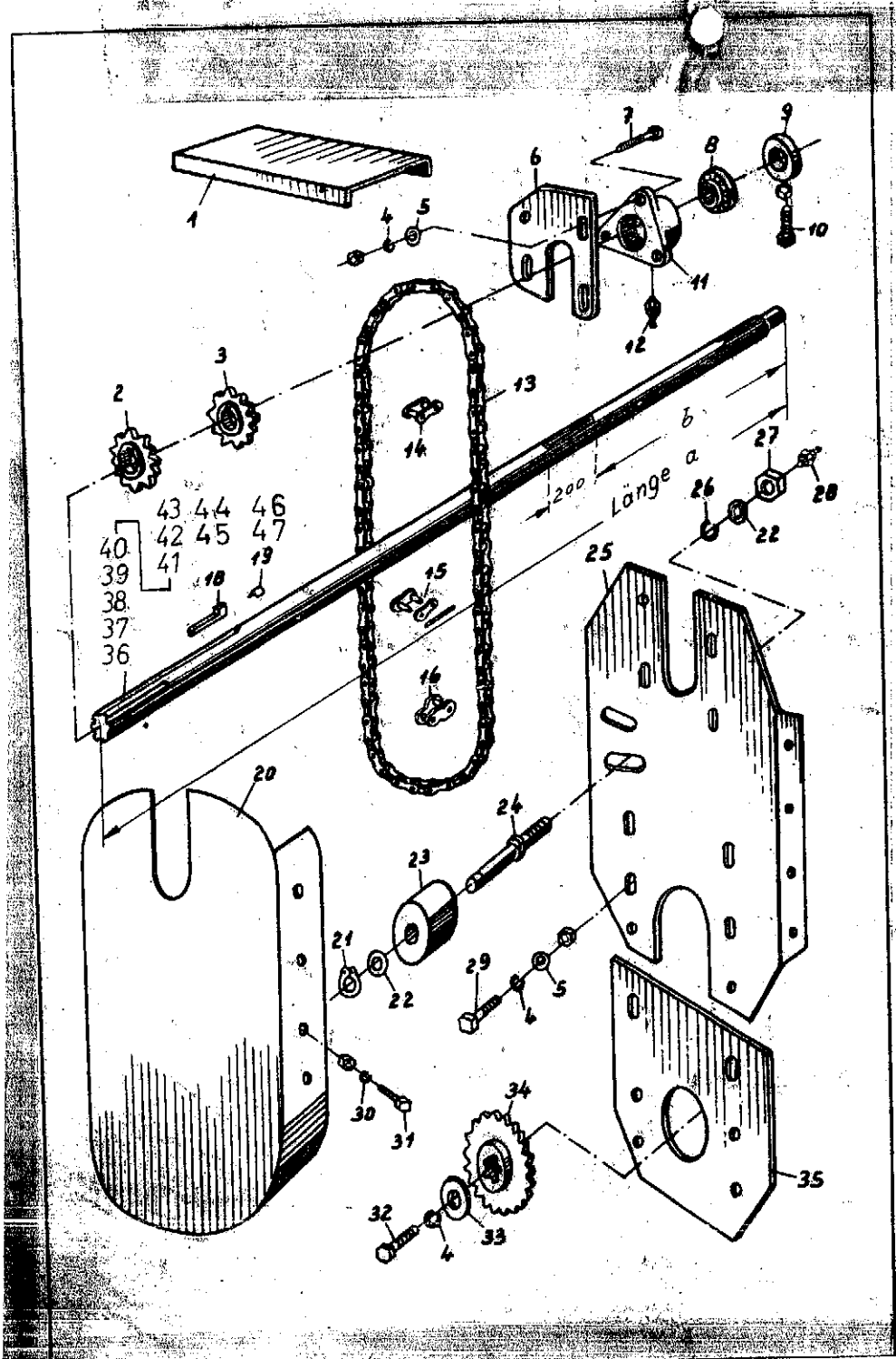
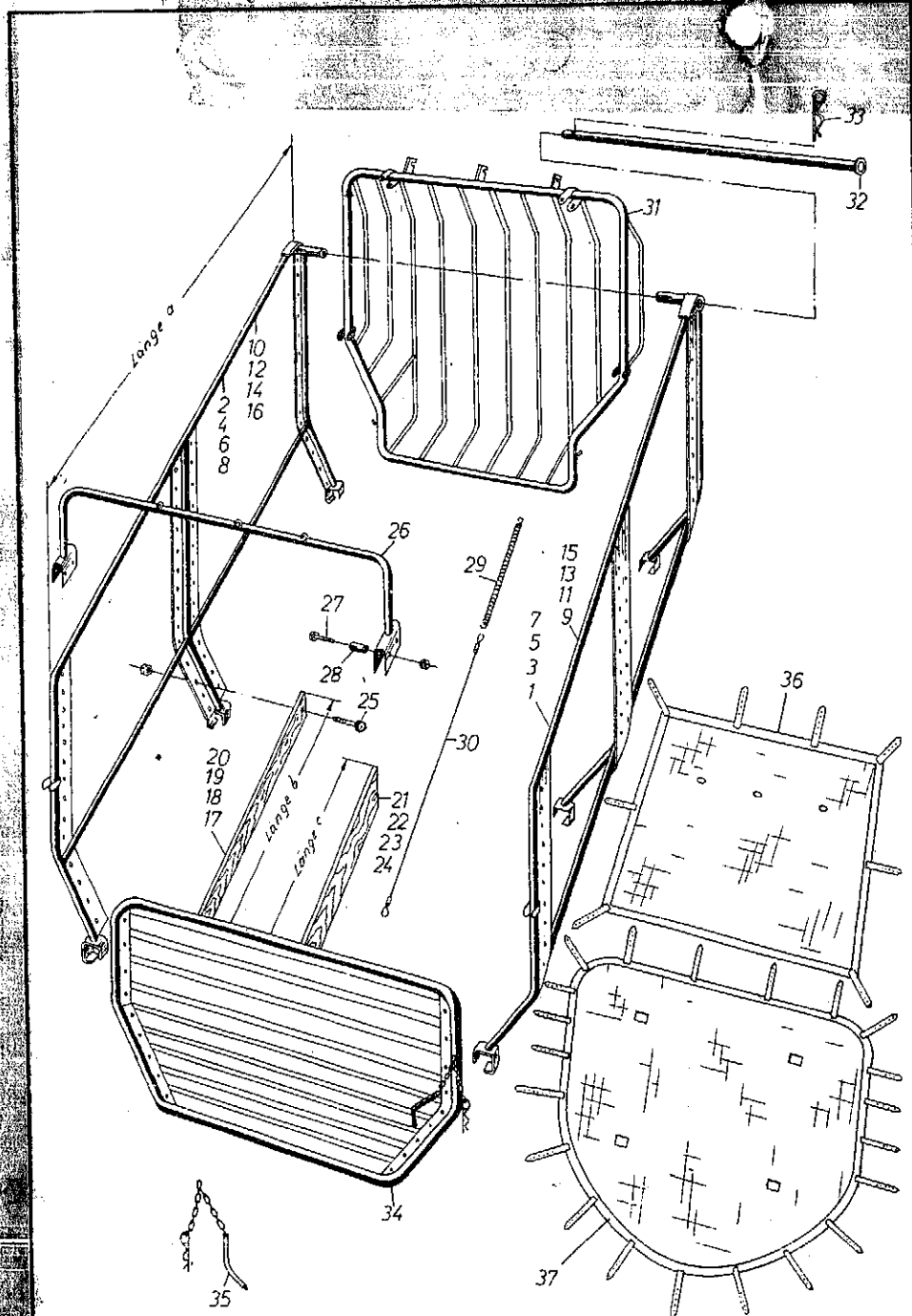


Bild- u. Bestell-Nr.	Benennung	Sachnummer
1 K31 20957	Schutzblech für Triebachse	SU-U 6 - A 94/4
2 K31 21409	Antriebskettenrad, 12 Zähne	U-U 6 - B 113/4
3 K31 20987	Antriebskettenrad, 11 Zähne	SU-U 6 - A 105/4
4 K31 03567	Federring	A 12 DIN 127
5 K31 05496	Scheibe	13 DIN 125 St
6 K31 20667	Lagerplatte	SU-U 6 - C 55/3
7 K31 05600	Sechskantschraube	M 12 x 45 DIN 931 m. Mu
8 K31 07058	Pendelkugellager	11207 DIN 630
9 K31 20843	Stellring	SU-U 6 - A 70/4
10 K31 03352	Sechskantschraube	M 12 x 30 DIN 933 m. Mu
11 K31 07089	Flanschlager	ST - 06. 6022. 1. 4
12 K31 03314	Schmiernippel	H 1 M 10 x 1 SFG
13 K31 23707	Rollenkette verst. einschl. Verschlüßgl.	U 6 - 18-24/2 6460 (Gliederzahl angeben) f. Kette 3/4 „x7/16“ verst. f. Kette 3/4 „x7/16“ verst.
14 K31 12990	Innenglied	10 x 8 x 60 DIN 6887
15 K31 12991	Steckglied vollst.	10 x 6 x 1
16 K31 12992	Geköpftes Glied	SU-U 6 - A 13/2
17 K31		20 x 1,2 DIN 471
18 K31 05801	Nasenkeil	A 21 DIN 125 St
19 K31 03608	Keilsicherung	SU-U 6 - B 59/4
20 K31 22882	Schutzkasten	SU-U 6 - C 58/4
21 K31 05535	Sicherungsring	SU-U 6 - C 51/2
22 K31 05504	Scheibe	A 20 DIN 127
23 K31 07276	Kettenspannerrolle 10212	M 20 DIN 934-55
24 K31 20713	Bolzen	H 1 M 6 x 1 SFG
25 K31 22775	Grundplatte	M 12 x 30 DIN 931 m. Mu
26 K31 04704	Federring	A 8 DIN 127
27 K31 06199	Sechskantmutter	M 20 DIN 934-55
28 K31 03281	Schmiernippel	M 12 x 30 DIN 931 m. Mu
29 K31 03352	Sechskantschraube	A 8 DIN 127
30 K31 03285	Federring	M 8 x 20 DIN 931 m. Mu
31 K31 03312	Sechskantschraube	M 12 x 40 DIN 933-8G
32 K31 05659	Sechskantschraube	R 14 DIN 440
33 K31 05610	Scheibe	SU-U 6 - A 18-33/3
34 K31	Kettenrad m. Buchse	SU-U 6 - B 52/2
35 K31 20615	Grundplatte <i>(siehe Bl. 33)</i>	SZ 3-3,5 - U6 - D 60/2
36 K31	52. Antriebswelle (a = 575mm, b = 340mm)	SZ 3,5 St-U 6 - D 60/2
37 K31	Antriebswelle (a = 1020mm, b = 610mm)	S 2,5 - U 6 - C 60/2
38 K31 23051	Antriebswelle (a = 2340mm, b = 400mm)	S 2,5 St-U 6 - C 60/2
39 K31 23050	Antriebswelle (a = 2550mm, b = 670mm)	S.3 - U 6 - C 60/2
40 K31 20741	Antriebswelle (a = 2750mm, b = 400mm)	S 3 St-U 6 - C 60/2
41 K31 20742	Antriebswelle (a = 2960mm, b = 670mm)	S 3,5 - U 6 - C 60/2
42 K31 20744	Antriebswelle (a = 3200mm, b = 530mm)	S 3,5 St-U 6 - C 60/2
43 K31 20743	Antriebswelle (a = 3500mm, b = 800mm)	S 3,5 St-U 6 - C 60/2
44 K31 22799	Antriebswelle (a = 700mm, b = 400mm)	SZ - U 6 - E 60/3
45 K31 22798	Antriebswelle (a = 1140mm, b = 670mm)	SZ 4 St - U 6 - E 60/3
	Ab Masch.-Nr. Stand. = 52296	
	Fräse = 52688	
46 K31 21071	Antriebswelle (a = 2700mm, b = 670mm)	S 2,5 St - U 6 - F 31/4
47 K31 21070	Antriebswelle (a = 2550mm, b = 400mm)	S 2,5 - U 6 - F 31/4



Bestell-Nr.	Bezeichnung	Zeichnung
1 K33	Seitenwand ohne Bretter (a=3015mm)	2,5 - U 26 - A 33/1
2 K33	Seitenwand ohne Bretter (a=3015mm)	2,5 - U 26 - A 35/1
3 K33	Seitenwand ohne Bretter (a=3550mm)	3 - U 26 - A 33/1
4 K33	Seitenwand ohne Bretter (a=3550mm)	3 - U 26 - A 35/1
5 K33	Seitenwand ohne Bretter (a=3900mm)	3,5 - U 26 - A 33/1
6 K33	Seitenwand ohne Bretter (a=3900mm)	3,5 - U 26 - A 35/1
7 K33	Seitenwand ohne Bretter (a=4400mm)	4 - U 26 - A 33/1
8 K33	Seitenwand ohne Bretter (a=4400mm)	4 - U 26 - A 35/1
9 K33	Seitenwand mit Brettern (a=3015mm)	2,5 - U 26 - A 32/1
10 K33	Seitenwand mit Brettern (a=3015mm)	2,5 - U 26 - A 34/1
11 K33	Seitenwand mit Brettern (a=3550mm)	3 - U 26 - A 32/1
12 K33	Seitenwand mit Brettern (a=3550mm)	3 U 26 - A 34/1
13 K33	Seitenwand mit Brettern (a=3900mm)	3,5 - U 26 - A 32
14 K33	Seitenwand mit Brettern (a=3900mm)	3,5 - U 26 - A 34/1
15 K33	Seitenwand mit Brettern (a=4400mm)	4 - U 26 - A 32/1
16 K33	Seitenwand mit Brettern (a=4400mm)	4 - U 26 - A 34/1
17 K33	Brett, 120 breit (b=1445mm)	2,5 - U 26 - A 210/4
18 K33	Brett, 120 breit (b=1715mm)	3 - U 26 - A 210/4
19 K33	Brett, 120 breit (b=1890mm)	3,5 - U 26 - A 210/4
20 K33	Brett, 120 breit (b=2140mm)	4 - U 26 - A 210/4
21 K33	Brett, 90 breit (c=1445mm)	2,5 U 26 - A 209/4
22 K33	Brett, 90 breit (c=1715mm)	3 - U 26 - A 209/4
23 K33	Brett, 90 breit (c=1890mm)	3,5 - U 26 - A 209/4
24 K33	Brett, 90 breit (c=2140mm)	4 - U 26 - A 209/4
25 K33	Flachrundschraube (verkadmet) 04 7 33	M 8x35 DIN 603 m. Mu.
26 K33	Rohrbügel 21 8 8 5	LW-26.78.1.3
27 K33	Sechskantschraube 05 5 4 0	M 10x50 DIN 931 m. Mu.
28 K33	Distanzrohr 19 5 7 3	LW-26.217.1.4
29 K33	Feder 07 9 8 5	LW-26.51.X.4.2
30 K33	Zugseil 19 5 0 7	LW-26.68.1.4
31 K33	Rückwand 22 3 4 5	LW-26.76.1.1
32 K33	Lagerrohr 19 5 0 8	LW-26.73.1.4
33 K33	Federsplint 04 1 8 8	U-U 11 - F 55/4 6
34 K33	Stirnwand 23 3 5 1	U-U 26 - A 30/2
35 K33	Sicherungsbolzen 19 5 0 9	LW-26.75.1.4
36 K33	Abdeckung 23 3 1 7	U-U 26 - A 215.2
37 K33	Plane für Rückwand	U-U 26 - A 216.

LADOMAT UNIVERSAL

FRÄSE 5

Achtung - Sehr wichtig!
 1. Auf idealen Verschluss des Struwerktes
 2. Höchstladung
 u. s. w. 7

Achtung!
 Nur im Stillstand bzw.
 Auslauf schalten. 8

STANDARD 6

Achtung!
 Nicht die gangabhängige
 Zahnwelle einschalten. 9

Achtung!
 Vorschub nur bei laufender
 Maschine einstellen. 11

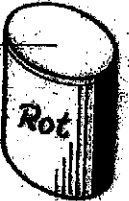
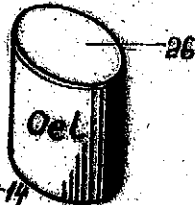
Achtung!
 Betreten der Plattform
 bei laufender Maschine
 verboten. 10

System Reiset DBP
 u. Rusterspitzen 12

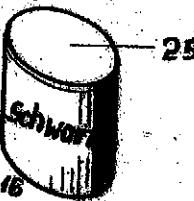


DBGM 13

Galva 14



Galva 14



Beim Startvorgang unbedingt
 die Getriebegehäuse von vorne
 auf die durchgehende
 Welle achten. 15

Die Spaltbodenketten
 immer gut säubern.
 Bei Bedarf. Nahrung
 etc. 17

Achtung!
 Pendelwelle richtig
 usw. 16

Die Spaltstreifen
 Teil 2 der Vorschubgeriete
 reinigen siehe Seite 18

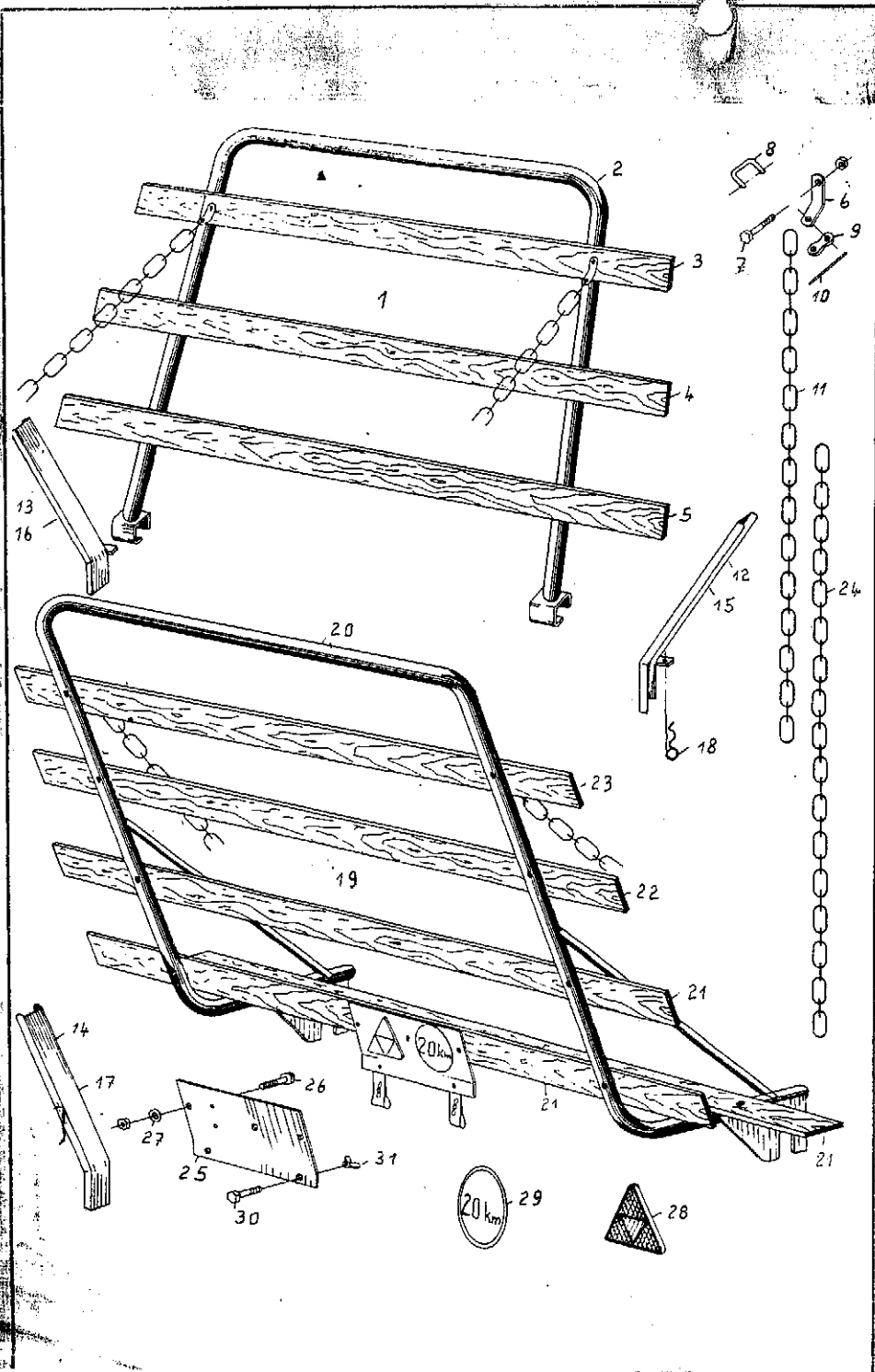
Achtung!
 Zängelwelle
 Maschinenschraube etc.
 sichern durch Federring 19

4.0t 20

3.2t 21

- 10.835
 - 11.835
 - 12.835
 - 13.835
 - 14.835
 - 15.835
 - 16.835
 - 17.835
 - 18.835
 - 19.835
 - 20.835
 - 21.835
 - 22.835
 - 23.835
 - 24.835
 - 25.835
 - 26.835
- Etiket. Achlung
 - Etiket. Achlung
 - Etiket. Achlung
 - Etiket. Achlung
 - Etiket. Achlung
 - Etiket. DBGM
 - Etiket. Galva
 - Etiket. Achlung
 - Etiket. Achlung
 - Etiket. Achlung
 - Abziehbild 4t
 - Abziehbild 3.2t
 - Ersatzteil Grün
 - Ersatzteil Gelb
 - Ersatzteil Rot
 - Ersatzteil Schwarz
 - Getriebeöl (Lit. angegeben)

Original Kemper-Lacke können in Dosen zu je 0,5, 1, 2, 5 kg
 oder auch in Sprühdosen geliefert werden.



Lichtgerät		Ersatzteile		Blatt-Nr.: K 36
				Ausgabe: 6509
Bild- u. Bestell-Nr.	Benennung			Sachnummer
1 K36	Ladegatter vorn	10 814		U-U 10 - F 2/1
2 K36	Rahmen für Ladegatter vorn	10 815		U-U 10 - F 4/1
3 K36	Brett (1840 mm lang)	10 820		U-U 10 - F 59/3
4 K36	Brett (1960 mm lang)	10 819		U-U 10 - F 58/3
5 K36	Brett (2080 mm lang)	10 818		U-U 10 - F 57/3
6 K36	Lasche	10 825		U-U 10 - F 63/4
7 K36	Sechskantschraube	04 481		M 12x95 DIN 931 m.-Mt.
8 K36	Verschlußglied	04 175		ST-04. 5007. 1. 4
9 K36	Verschlußplatte	04 176		ST-04. 5008. 1. 4
10 K36	Verschlußdraht	04 177		II 2,25 DIN 2076 (70 lang)
11 K36	Kette	10 826		8 DIN 763 - 27 Glieder
12 K36	Schrägstellstütze	10 839		KEB-U 10 - G 7/2
13 K36	Schrägstellstütze	10 840		KEB-U 10 - G 9/2
14 K36	Schrägstellstütze	10 276		KEB- U10 - G 74/2
15 K36	Schrägstellstütze (nur f. 2 u. 2,5	11 559		K-U 10 - G 7/2
16 K36	Schrägstellstütze (nur f. 2 u. 2,5	11 560		K-U 10 - G 9/2
17 K36	Schrägstellstütze (nur f. 2 u. 2,5	11 557		K-U 10 G 74/2
18 K36	Federstecker	04 048		LW-26. 0560. 1. 4
19 K36	Ladegatter hinten kpl. m.			
20 K36	Leuchtenhalter	10 829		U-U 10 - H 3/1
21 K36	Rahmen für Ladegatter hinten	10 830		U-U 10 - 10/2
22 K36	Brett L = 2080	10 818		U-U 10 - F 68/3
23 K36	Brett L = 1960	10 819		U-U 10 - F 71/3
24 K36	Brett L = 1840	10 820		U-U 10 - F 72/3
25 K36	Kette	10 827		8 DIN 763 - 34 Glieder
26 K36	Platte für Leuchtenanbringung	10 837		U-U 10 - F 73/2
27 K36	Sechskantschraube	04 226		M 8x45 DIN 934 m.-Mt.
28 K36	Scheibe	05 528		9,5 DIN 440
29 K36	Dreieckrückstrahler	10 285		A DIN 72618
30 K36	20 km-Schild	08 527		20 km - Abziehbild
31 K36	Sechskantschraube	03 991		M 10x20 DIN 933 - 8 G
	Flügelmutter	05 520		M 10 DIN 315 g 4 D

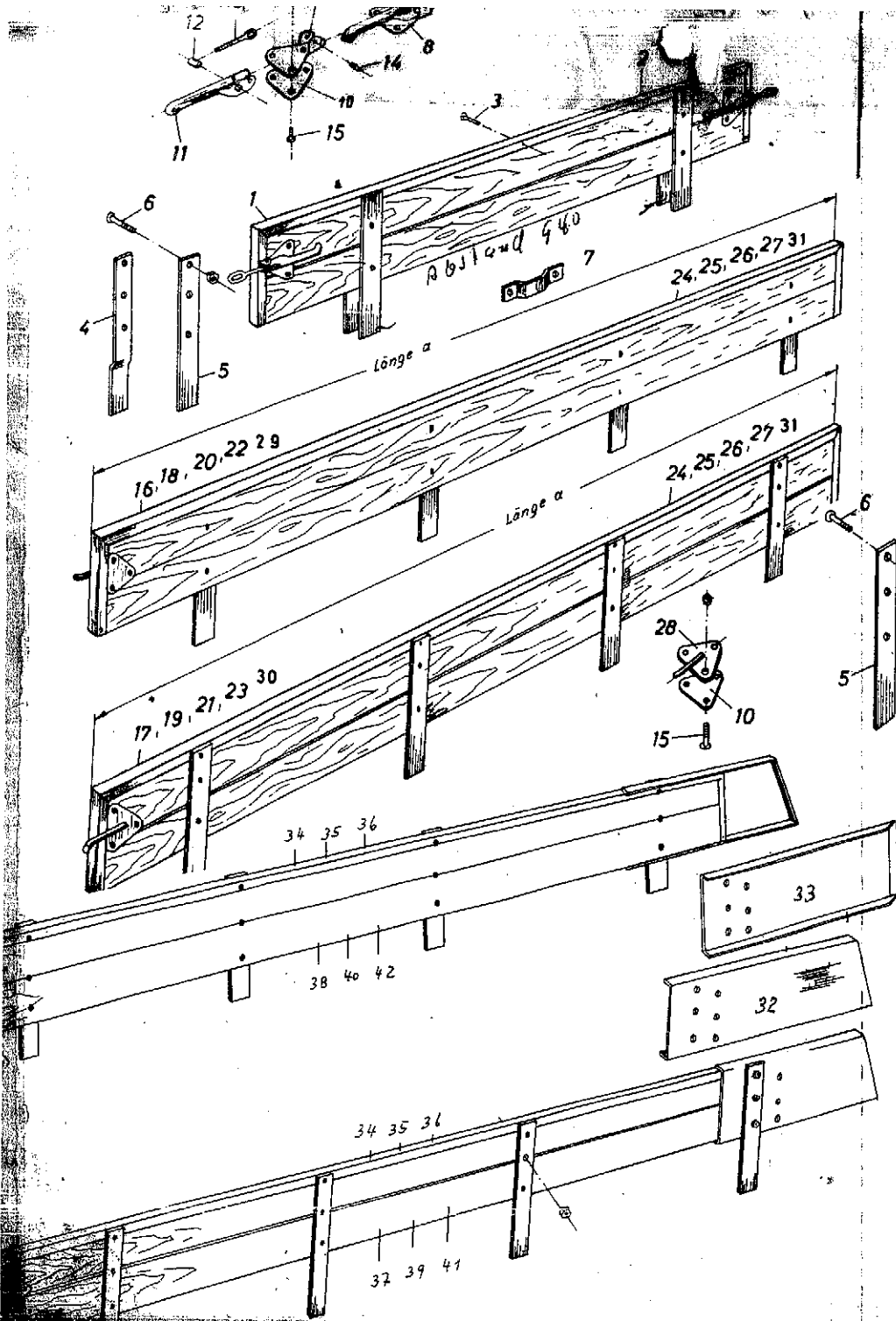
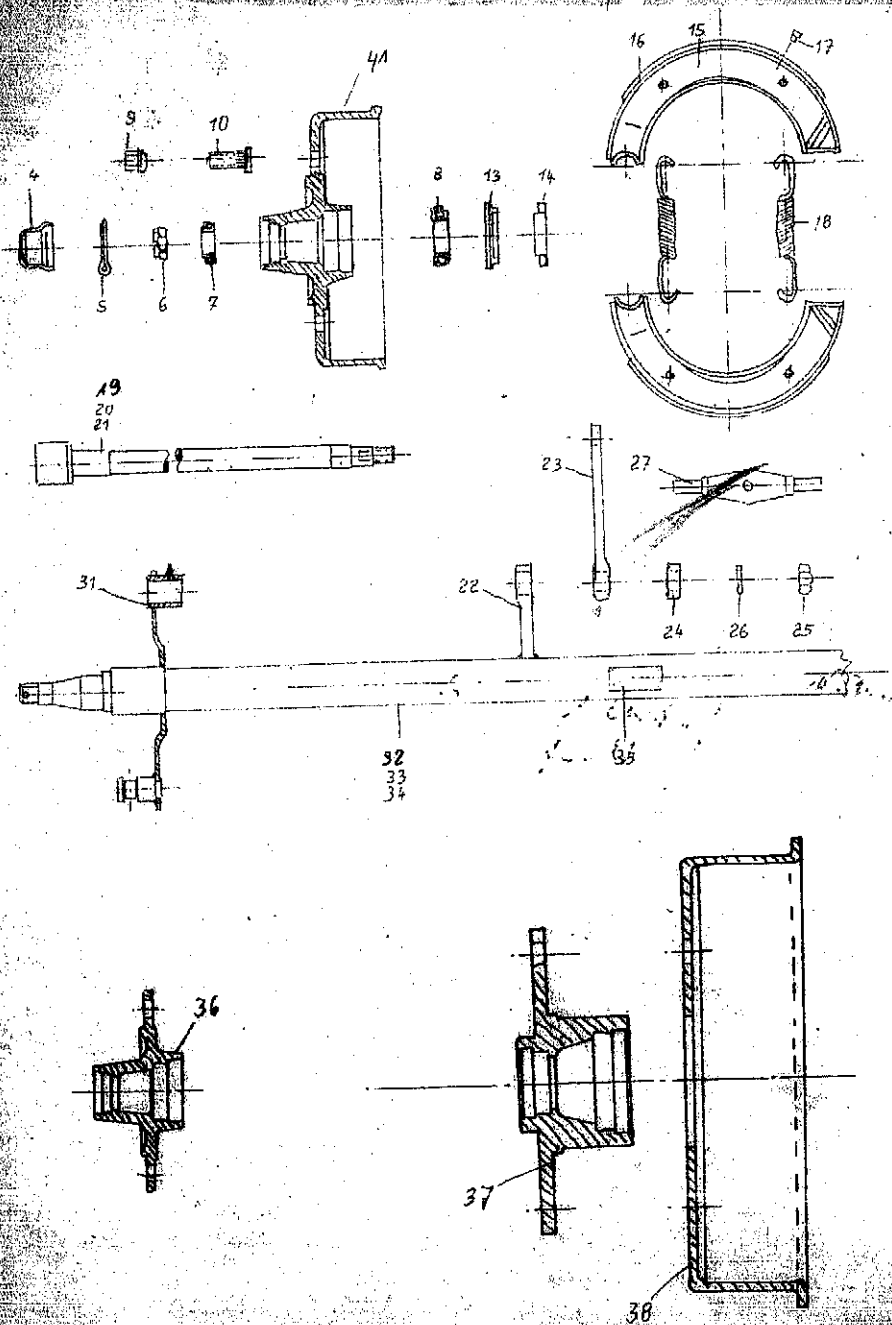


Bild- u. Bestell-Nr.		Benennung	Sachnummer	Blatt-Nr. K37
1 K37		Vorderes Aufsatzbrett 1600 x 200	U-U 9 - F 2/3	10799
2 K37		Bordwandisen vord. Aufsatzbrett	U-U 9 - F 54/3	10802
3 K37		Halbrundniet	6x30 DIN 660 AL	04685
4 K37		Anschraubeisen	U-U 9 - F 56/3	10804
5 K37		Anschraublasche	U-U 9 - F 55/4	10803
6 K37		Flachrundschaube	M 8x40 DIN 603	04668
7 K37		Tasche für Aufsatzbreiter	U-U 9 - F 57/4	20700
8 K37		Kastenverschluß vollst.	U-U 5 - F 5/3	06595
9 K37		Anschraubplatte	U-U 5 - F 71/3	06614
10 K37		Unterlegplatte	U-U 5 - F 83/4	09744
11 K37		Spannhebel	U-U 5 - H 70/2	06615
12 K37		Zylindermutter	U-U 5 - F 81/4	06617
13 K37		Oesenschraube	U-G 43	06618
14 K37		Bolzen	U-U 5 - F 84/4	06616
15 K37		Flachrundschaube	M 8x35 DIN 603	0555
16 K37		Aufsatzbrett rechts (a = 2930 mm)	K-U 9 - F 1/1	23124
17 K37		Aufsatzbrett links (a = 2930 mm)	K-U 9 - F 3/1	
18 K37		Aufsatzbrett rechts (a = 3470 mm)	KE-U 5 - G 1/1	22944
19 K37		Aufsatzbrett links (a = 3470 mm)	KE-U 5 - G 2/1	22913
20 K37		Aufsatzbrett rechts (a = 3815 mm)	B-U 5 - F 1/1	
21 K37		Aufsatzbrett links (a = 3815 mm)	B-U 5 - G 3/1	
22 K37		Aufsatzbrett rechts (a = 4315 mm)	4-U 20 - F 1/1	
23 K37		Aufsatzbrett links (a = 4315 mm)	4-U 20 - F 3/1	
24 K37		Bordwandisen (a = 2930 mm)	K-U - F 53/3	
25 K37		Bordwandisen (a = 3470 mm)	KE-U - F 53/3	
26 K37		Bordwandisen (a = 3815 mm)	B-U - F 53/3	
27 K37		Bordwandisen (a = 4315 mm)	4-U 20 - F 53/3	
28 K37		Grundplatte	U-U 5 - F 8/4	09754
Ab Masch.-Nr. Stand. = 52296				
Fräse = 52688				
29 K37		Aufsatzbrett rechts (a = 3230 mm)	010.391.00.00	
30 K37		Aufsatzbrett links (a = 3230 mm)	010.386.00.00	
31 K37		Bordwandisen (a = 3230 mm)	K-U9-F 267/4	
Ab Masch. Nr. ~ 60000				
32 K37		Verlängerungsblech lks	U-U 9 - F 397/3	10808
33 K37		" " re	U-U 9 - F 398/3	10811
34 K37		Bordwandisen L = 2965	4-U 9 - F 401/4	10809
35 K37		" L = 3565	4-U 9 - F 400/4	10845
36 K37		" L = 4065	4-U 9 - F 399/4	11488
37 K37		Aufsatzbrett lks E2,5		10805
38 K37		" re "		10810
39 K37		" lks E3 - E4		10842
40 K37		" re "		10846
41 K37		" lks 23 - 24		11485
42 K37		" re "		11489

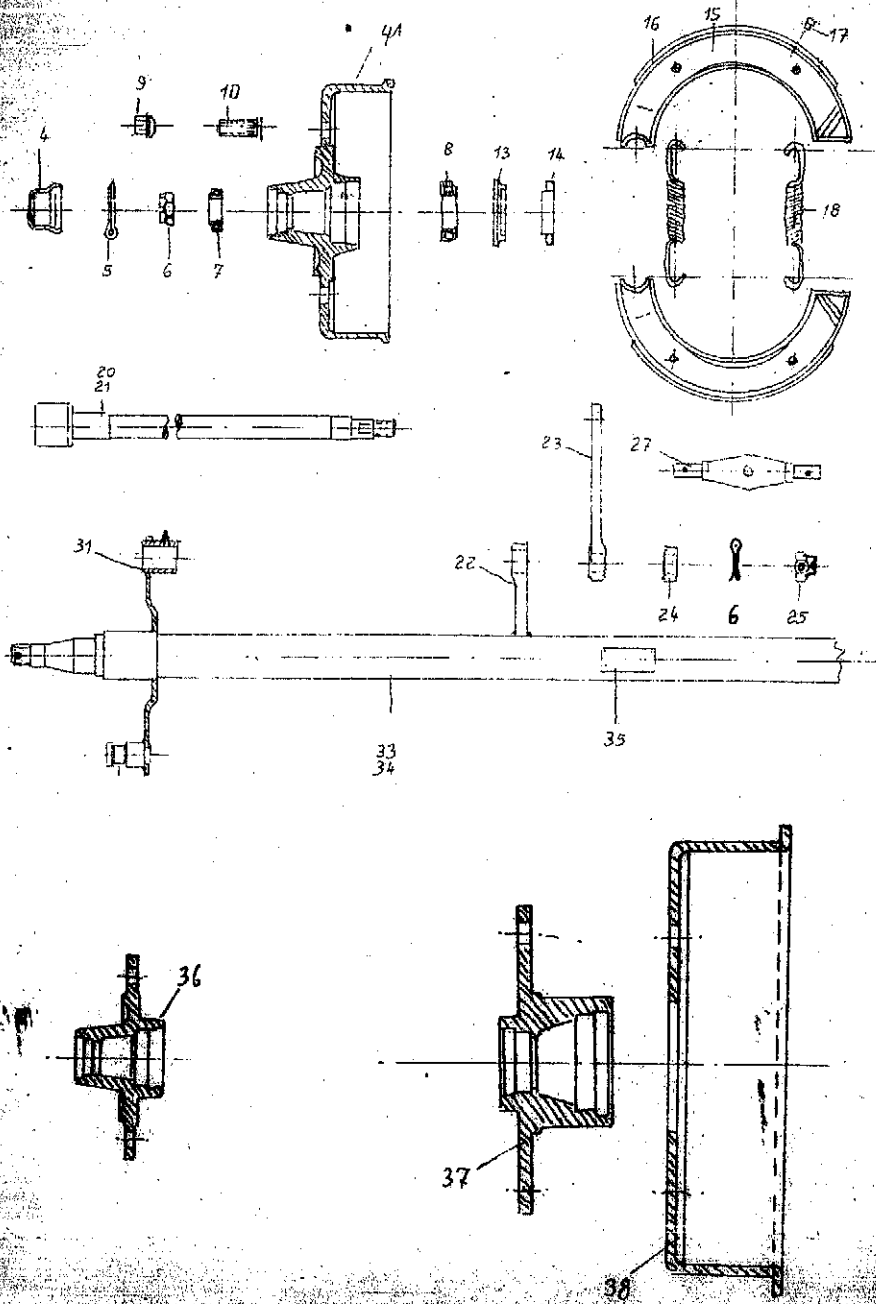


Bestimmungsnummer:
 Bremsachse G 2206, Trommel 300x60

Bremsachse G 2206, Trommel 300x60

111.74

1 M 38	Bremsachse vollst. (Spur 1250)	G 2206-300x60-1250
2 M 38	Bremsachse vollst. (Spur 1360)	G 2206-300x60-1360
3 M 38	Bremsachse vollst. (Spur 1500)	G 2206-300x60-1500
4 M 38	Radkappe M 56x2 0.1.6.12	15/2206
5 M 38	Splint	4x45 DIN 94 St
6 M 38	Kronenmutter	M 24x1,5 DIN 937
7 M 38	Kegelrollenlager, außen	L 44610/189
8 M 38	Kegelrollenlager, innen	LM 501310/49
9 M 38	Kegelrindmutter	A 18 DIN 76361-6S
10 M 38	Radbolzen REB 18x1,5	12/2206
13 M 38	Labyrinthring	4/2206
14 M 38	Stoßring	5/2206
15 M 38	Bremsbacke 300x60 4.1. 1250	17/2206
16 M 38	Bremsbelag 300x60 1.1. 1250	18/2206
17 M 38	Rohrmet	C 4x10 DIN 7338 AL
18 M 38	Bremshallefeder	20/2206
19 M 38	Bremsnockenwelle für Spur 1250	21/2206-1250
20 M 38	Bremsnockenwelle für Spur 1360	21/2206-1360
21 M 38	Bremsnockenwelle für Spur 1500	21/2206-1500
22 M 38	Bremsnockenlager	22/2206
23 M 38	Bremshebel	23/2206
24 M 38	Zahnscheibe	24/2206
25 M 38	Sedekantmutter	M 18x1,5 DIN 535-5S
26 M 38	Federling	A 18 DIN 927
27 M 38	Traverse	27/2206
28 M 38	Bremsausgleich kpl. (19, 22-27) Spur 1250	28/2206-Spur 1250
29 M 38	Bremsausgleich kpl. (20, 22-27) Spur 1360	28/2206-Spur 1360
30 M 38	Bremsausgleich kpl. (21, 22-27) Spur 1500	28/2206-1500
31 M 38	Bremshalte Scheibe mit Buchse, Bremshalte- und Schmiernippel	16/2206
32 M 38	Achskörper 50x50 mm, Spur 1250	17/2206-1250
33 M 38	Achskörper 50x50 mm, Spur 1360	17/2206-1360
34 M 38	Achskörper 50x50 mm, Spur 1500	17/2206-1500
35 M 38	Typenschild mit Kerbnägeln	18/2206
36 M 38	Radnabe f. Laufachse G/140/205/10	19/2206
37 M 38	Radnabe f. Bremsachse G/140/205/10	19/2206
38 M 38	Bremsstrommel 300x60 G/140/205/10	19/2206
39 M 38	Bremsstrommel 300x60 G/140/205/10	19/2206



Bestell-Nr. Benennung Sachnummer

Bremsachse G 3506, Trommel 400 80
◀ Nabe in einem Guß ▶

1.1.74

2 M39	Bremsachse vollst. (Spur 1.360)	G 3506-400x80-1360
3 M39	Bremsachse vollst. (Spur 1500)	G 3506-400x80-1500
4 M39	Radkappe M 76x2	15/3506
5 M39	Spint	5x45 DIN 94 St
6 M39	Kronenmutter	M 27x1,5 DIN 937
7 M39	Kegelrollenlager, außen	1.50240 30207
8 M39	Kegelrollenlager, innen	20240 30210
9 M39	Kugellagermutter	A 18 DIN 74361-65
10 M39	Radbolzen REB 18x1,5	12/3506
13 M39	Nilosing 30 210	4/3506
14 M39	Stoßring	5/3506
15 M39	Bremsbacke 400x80	17/3506
16 M39	Bremsbelag 400x80	18/3506
17 M39	Rohrmiet	C 9x15 DIN 7338 Al
18 M39	Bremshaltefeder für 400x80	20/3506
20 M39	Bremsnockenwelle für Spur 1.360	21/3506-1360
21 M39	Bremsnockenwelle für Spur 1.500	21/3506-1500
22 M39	Bremsnockenlager	22/3506
23 M39	Bremskopf	23/3506
24 M39	Zahnscheibe	24/3506
25 M39	Kronenmutter	M 27x1,5 DIN 937 St
27 M39	Traverse m. Splinte	27/3506
29 M39	Bremsausgleich kp. (20, 22-23) Spur 1.360	28/3506-1360
30 M39	Bremsausgleich kp. (21, 22-23) Spur 1.500	28/3506-1500
31 M39	Bremshalte Scheibe mit Buchse, Bremshalte- und Schmierrippe	16/3506
33 M39	Achskörper 50x55 mm, Spur 1.360	1/3506-1360
34 M39	Achskörper 50x55 mm, Spur 1.500	1/3506-1500
35 M39	Typenschiff mit Kerbinnen	16/3506
36 M39	Radnabe f. Laufachse 6/140/2040	11/3506
37 M39	Radnabe f. Bremsachse 6/140/2040	11/3506
38 M39	Bremsstrommel 400x80	17/3506
39 M39	Bremsstrommel 400x80	17/3506

