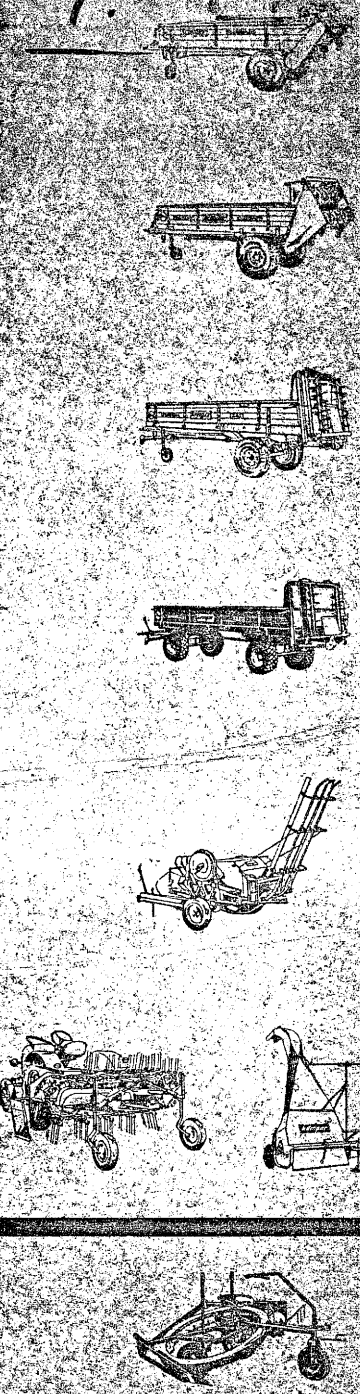
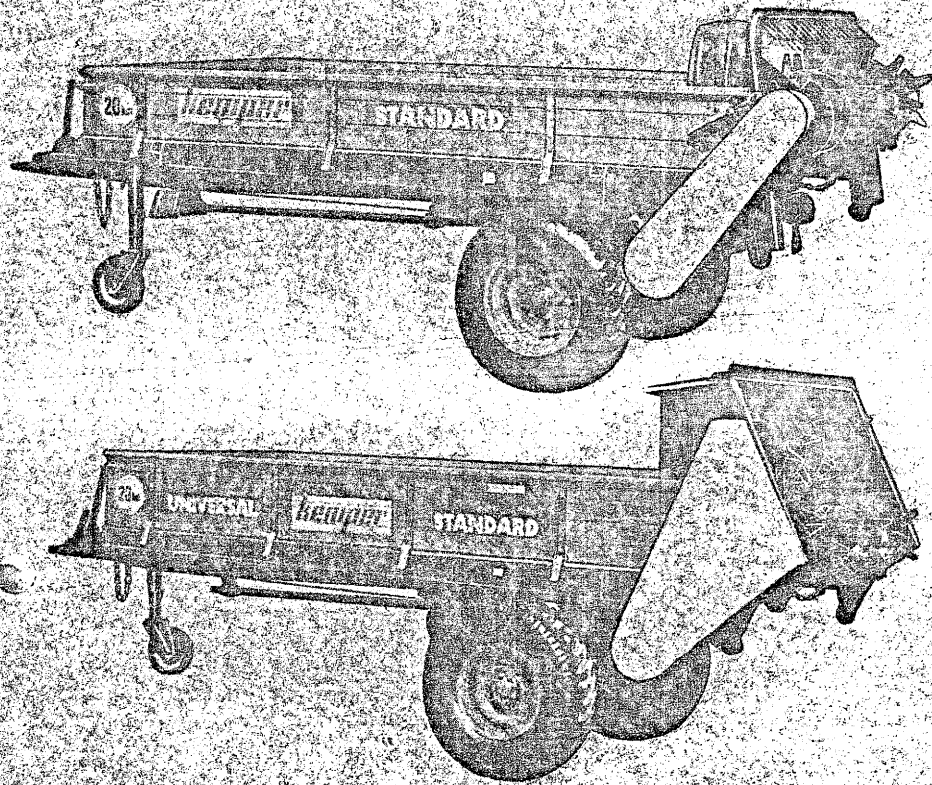


9. Stamm (1.10.75)

FÜR DIE  
VOLLMECHANISIERUNG

Betriebsanleitung  
und Ersatzteilliste  
zum Stallungstreuer

UNIVERSAL **KEMPER** STANDARD

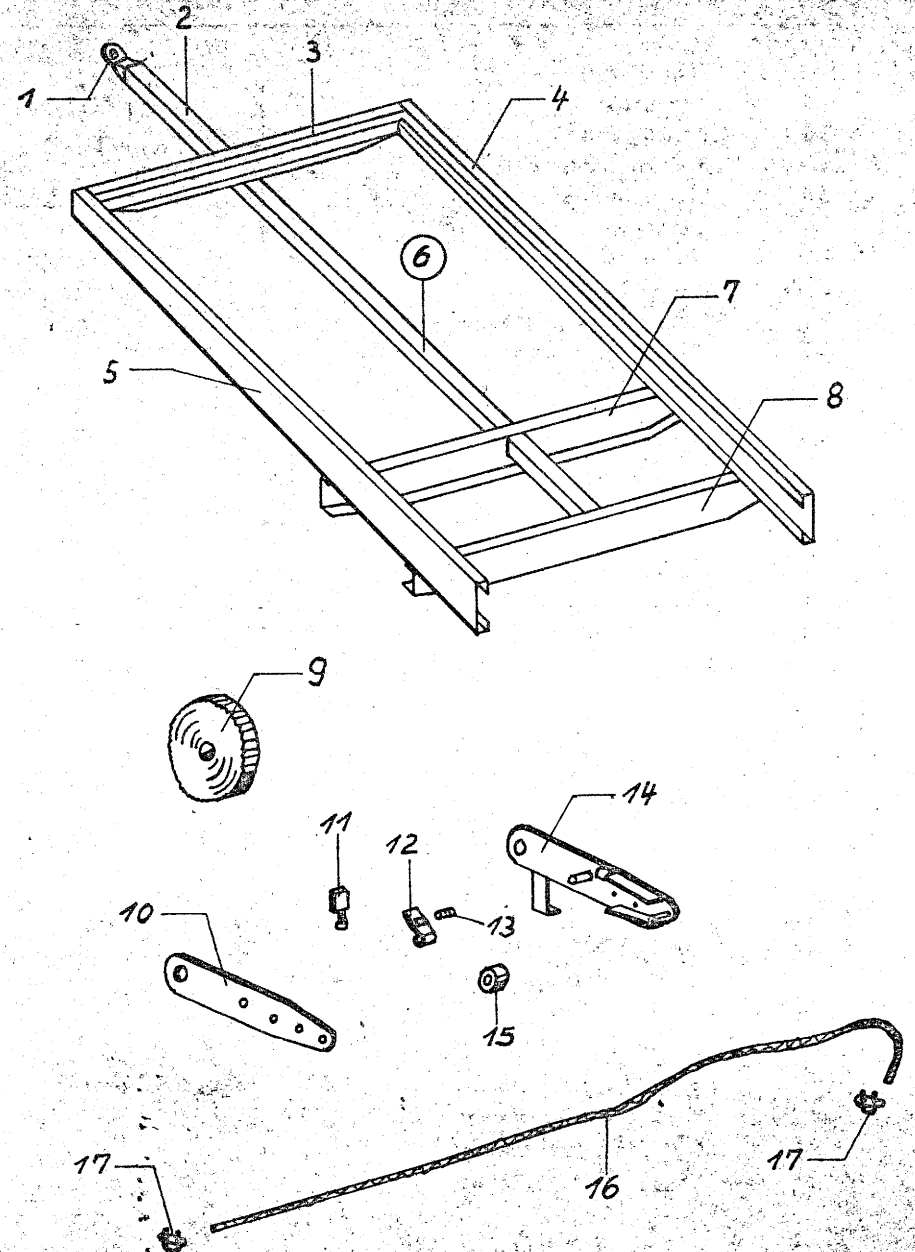


**KEMPER** LANDMASCHINEN

LANDMASCHINENFABRIK  
Wilhelm **KEMPER** Stadlhorn i.W.  
Fernruf: Kennzahl 02563 - Sammel-Nr. 735  
Fernschreiber 0893 426

Bild u. Best. Nr.	Teil - Bezeichnung	Anmerk.
1/1	Stahlbuchse	Ident.-Nr. 2001
2/1	Deichsel kpl.	3K01
3/1	vörd. Rahmeneisen kpl.	19K01
4/1	Seitenträger rechts kpl.	24K01
5/1	Seitenträger links kpl.	22K01
6/1	Wagenrahmen kpl.	17K01
7/1	1. Trageisen	26K01
8/1	2. Trageisen	26K01
9/1	Vorschubrad	28C04
10/1	Außenlasche Vorschub	29C04
11/1	Sperrklinke kpl.	34C04
12/1	Vorschubklinke	26C04
13/1	Feder für Vorschubklinke	25C04
14/1	Anschlaglasche für Hebel	19C04
15/1	Druckrolle	23C04
16/1	Brems- und Vorschubseil	15K01
17/1	Seilklemmen	14K01
1a/1	Aufbaubremse	0110
1b/1	Zugvorz.	29C01

xxx



x nur für 2-Walzenstreuer  
 xx nur für 1-Walzenstreuer  
 xxx für 1- und 2-Walzenstreuer

# Universal KEMPER Standard

Bild u. Best. Nr.	Teil — Bezeichnung	Anmerk.
1/2	Flanschlager	15K08
2/2	Antriebswelle	12K08
3/2	Bronzebüchse	16K08
4/2	Stellschrauben mit Mutter	7K08
5/2	Vielkeilbüchse	8K08
6/2	Getriebe	0A03
7/2	Nasenkeil	14C25
8/2	Antriebsrad	19C25
9/2	Streuerwerkantriebsteile	13C25
10/2	Stahlschrauben mit Mutter	7K08
11/2	Vielkeilbüchse	35C04
12/2	Lagergehäuse	18C25
13/2	Lager 11207	17C25
14/2	Lagerdeckel	
15/2	Vorschubwelle	36C04
16/2	Bronzebüchse	38C04
17/2	Flanschlager	37C04
18/2	Kurvenscheibe U 97	42C04
19/2	Abscherschraube	44C04

xxx

x nur für 2-Walzenstreuer  
 xx nur für 1-Walzenstreuer  
 xxx für 1- und 2-Walzenstreuer

## Ersatzteile: Antrieb Blatt 2

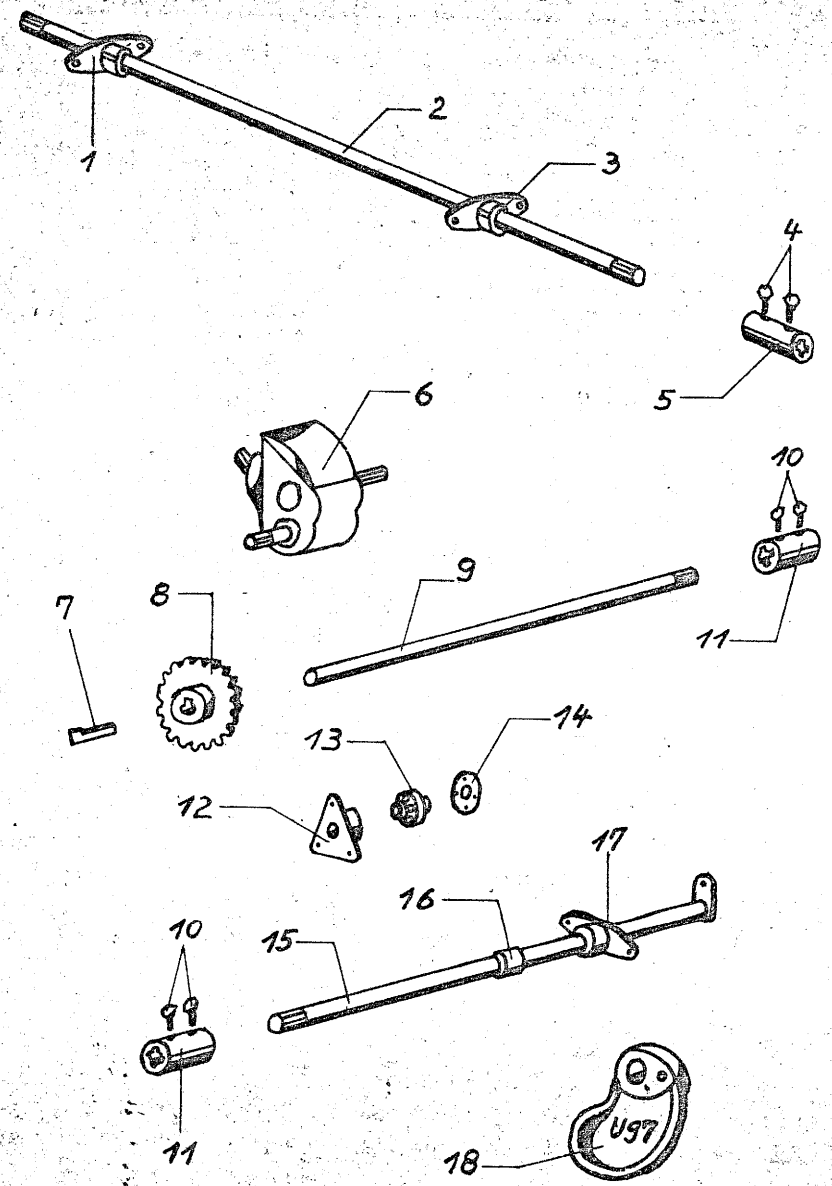


Bild u. Best. Nr.	Teil — Bezeichnung	Anmerk.	
1/3	Streuwerkrahmen 2026	x	
2/3	Lagerzapfen links 3026	} xxx	
3/3	Schneckenwalze 026		
4/3	Zinken 21026		
4a/3	Nieten 22026		
5/3	Lagerzapfen rechts 20026		
6/3	Lagergehäuse 27026		
7/3	Lager 11207 28026		
8/3	Lagerdeckel 18		
9/3	Lagerdeckel		
10/3	Lager 11206 19026		
11/3	Lagergehäuse 18026	} xxx	
12/3	Nasenkeil 26026		x
13/3	Kettenrad 25026		x
14/3	Antriebskette 9025	x	
15/3	Ketteninnenglied 10025	} xxx	
16/3	Kettenschloß verkröpft 12025		
17/3	Kettenschloß gerade 11025		
18/3	Klemmbüchse	} x	
19/3	Zugfeder 9026		
20/3	Kettenspanner 3026		
21/3	Kettenspannrad 1d.N. 20585		
21a/3	Bronzebüchse	} xxx	
21b/3	Schmiernippel M 6 8026		

x. nur für 2-Walzenstreuer  
 xx nur für 1-Walzenstreuer  
 xxx für 1- und 2-Walzenstreuer

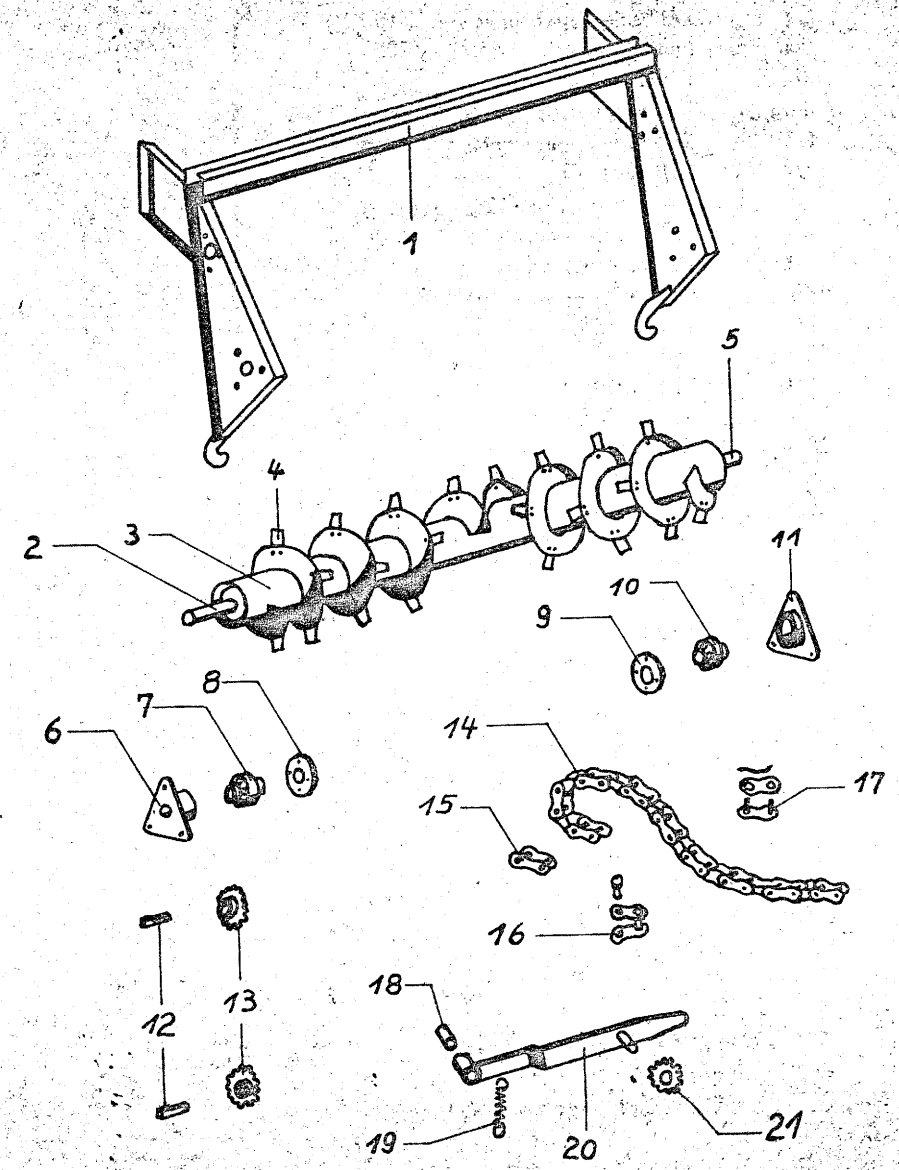
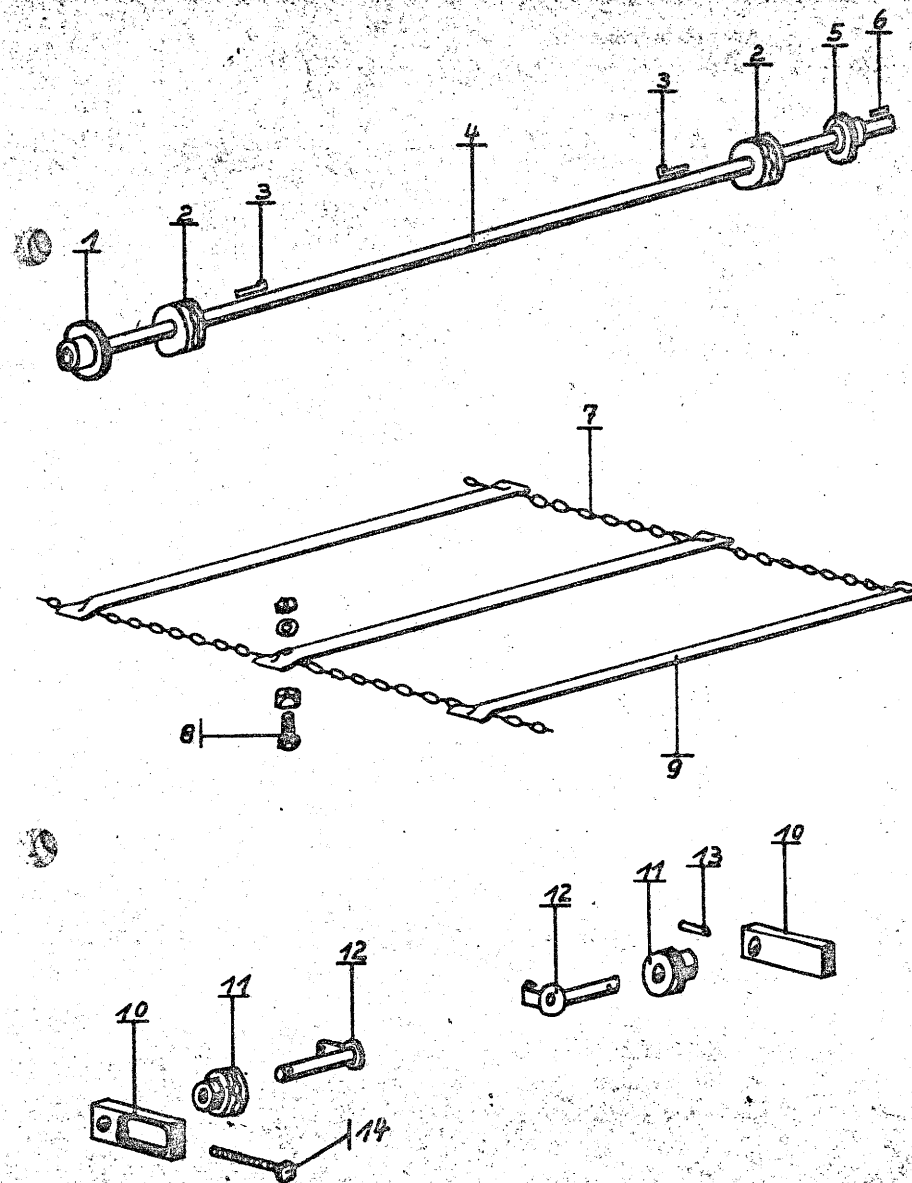


Bild u. Best. Nr.	Teil — Bezeichnung	Anmerk.
1/4	Rollbodenlager links	1c04
2/4	Nußkettenrad	2c04
3/4	Nasenkeil	14c04
4/4	Rollbodenwelle hinten	12c04
5/4	Rollbodenlager rechts	17c04
6/4	Paßfeder	15c04
7/4	Transportbodenkette	30K03
8/4	Rollbodenschraube kpl.	16-19K03
9/4	Transportbodenleiste	3K03
10/4	Rollbodenlager vorn	6c04
11/4	Umlenkrolle	5c04
12/4	Lagerzapfen	7c04
13/4	Spannstift	8c04
14/4	Spannschraube	11c04
15/4	Kettenschloß	26-28K03
16a/4	Rollbodenabdeckblech	20K03
16b/4	Schrauben für Abdeckblech	21K03
16c/4	Fugenschrauben für Holzboden	22K03

xxx

x nur für 2-Walzenstreuer  
 xx nur für 1-Walzenstreuer  
 xxx für 1- und 2-Walzenstreuer



Universal KEMPER Standard

Bild u. Best. Nr.	Teil — Bezeichnung	Anmerk.
----------------------	--------------------	---------

1/5	Kettenschutzkasten	23025 } 2/5
	Schutzkasten für Kettenrad	22025 } x

x nur für 2-Walzenstreuer  
 xx nur für 1-Walzenstreuer  
 xxx für 1- und 2-Walzenstreuer

Ersatzteile: Schutzkasten

Blatt  
5

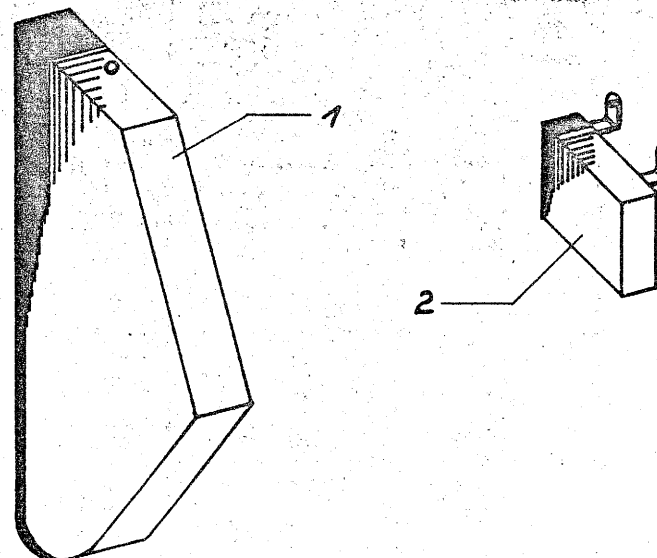
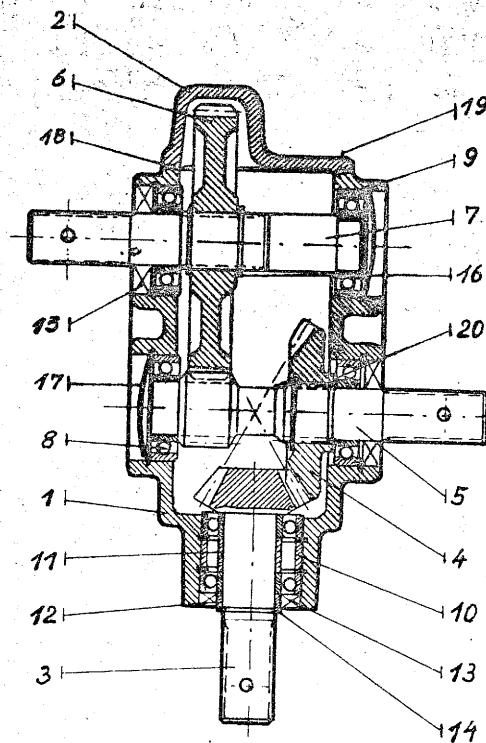


Bild u. Best. Nr.	Teil — Bezeichnung	Anmerk.
1/6	Gehäuse 1A09	xxx
2/6	Deckel 2A09	
3/6	Kegelritzelwelle 3A09	
4/6	Kegelrad 4A09	
5/6	Ritzelwelle 5A09	
6/6	Stirnrad 6A09	
7/6	Antriebswelle 7A09	
8/6	Kugellager 8A09	
9/6	Seegerring 9A09	
10/6	Distanzbuchse 10A09	
11/6	Distanzbuchse 11A09	
12/6	Lauftring 12A09	
13/6	Wellendichtung 13A09	
14/6	Seegerring 14A09	
15/6	Wellendichtung 15A09	
16/6	Seegerring 16A09	
17/6	Verschlußdeckel 17A09	
18/6	Wachsschnur 18A09	
19/6	Linsensenschraube 19A09	
20/6	Ausgleichring 20A09	
21/6	Dichtungsring 22A09	
22/6	Verschlußschraube 23A09	



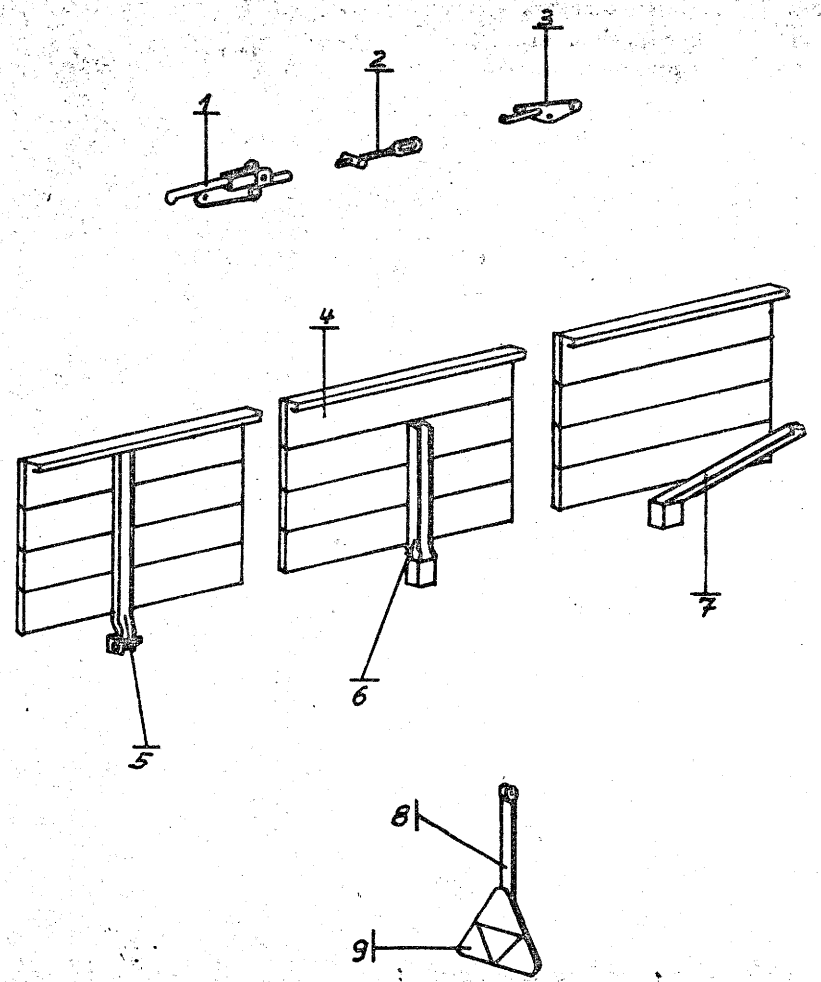
x nur für 2-Walzenstreuer  
 xx nur für 1-Walzenstreuer  
 xxx für 1- und 2-Walzenstreuer

# Universal KEMPER Standard

## Ersatzteile: Seitenbracken

Blatt  
7

Bild u. Best. Nr.	Teil — Bezeichnung	Anmerk.
1/7	Spannhebel mit Bodenpl. 35+36 K06	xxx
2/7	Spannöse mit Bolzen 37+ 38 K06	
3/7	Spannplatte 13 K06	
4/7	Seitenbracke rechts 20 K06	
4a/7	Seitenbracke links 21 K06	
5/7	Klappscharnier 33 K06	
6/7	Brackeneisen 32 K06	
7/7	Schrägstellstütze 14 K36	
8/7	Rückstrahlerhalter 17 B22	
9/7	Rückstrahler 16 B22	
10/7	20 km-Schild 43 K06	
11/7	Sicherungsfeder für Streuwerkverschluß 40 K06	xxx
11a/7	Kemper-Ersatzteillack grün 22 B35	
11b/7	Kemper-Ersatzteillack rot 24 B35	



x nur für 2-Walzenstreuer  
 xx nur für 1-Walzenstreuer  
 xxx für 1- und 2-Walzenstreuer

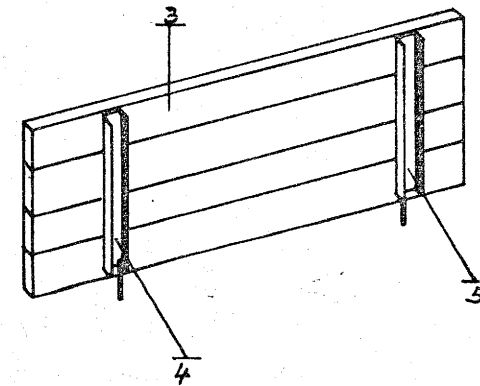
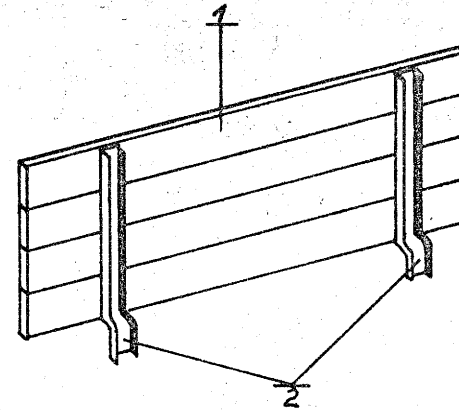


# Universal KEMPER Standard

## Ersatzteile: Endbracken

Blatt  
8

Bild u. Best. Nr.	Teil — Bezeichnung	Anmerk.
1/8	Vorderbracke kpl. 2 K07	} xxx
2/8	Brackeneisen 12 K07	
3/8	Hinterbracke kpl. 4 K07	
4/8	Brackeneisen links 16 K07	
5/8	Brackeneisen rechts 17 K07	



x nur für 2-Walzenstreuer  
 xx nur für 1-Walzenstreuer  
 xxx für 1- und 2-Walzenstreuer

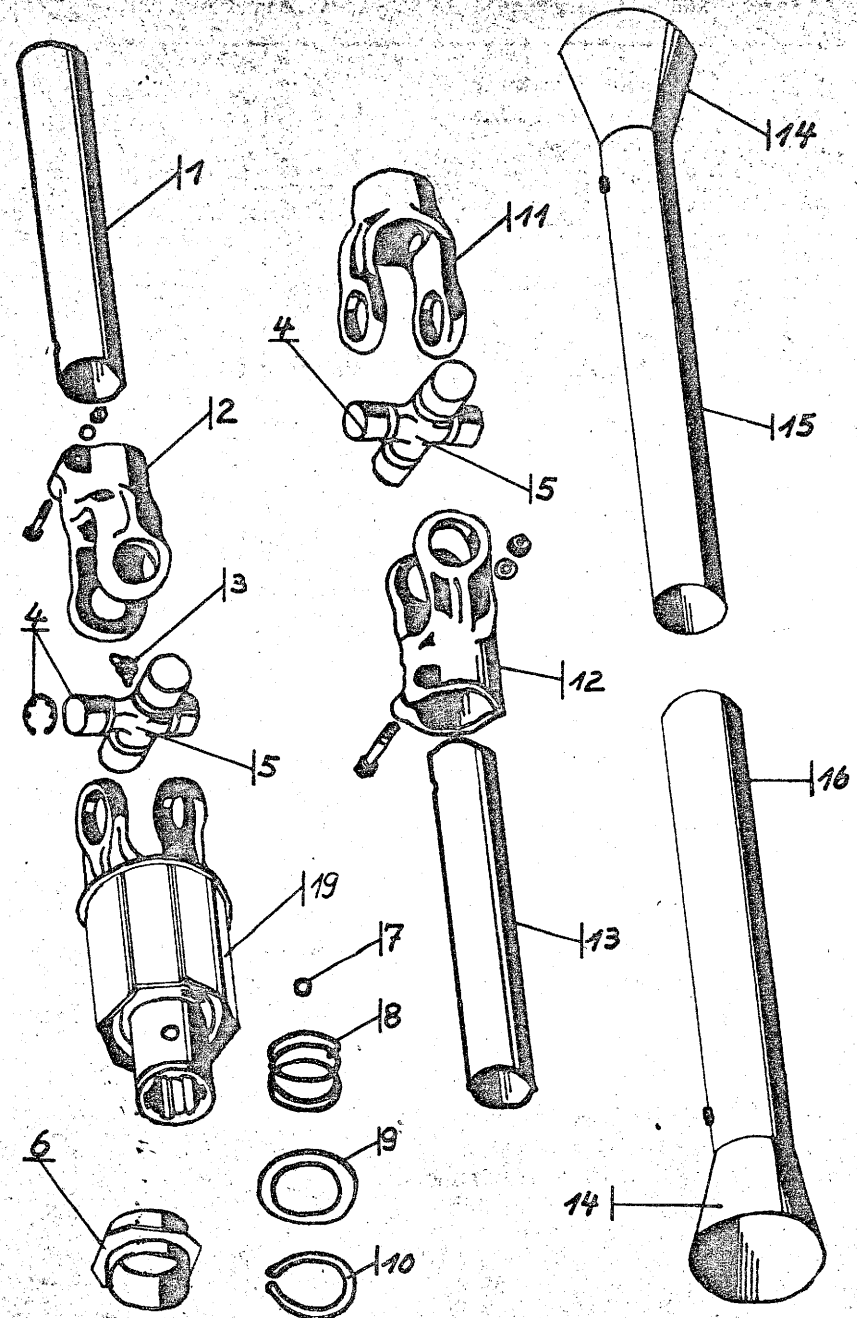
# Universal KEMPER Standard

Bild u. Best. Nr.	Teil — Bezeichnung	Anmerk.
1/9	Schieberohr Gr. I	} xxx
2/9	Klemmgabel	
3/9	Schmiernippel	
4/9	Nadellager kpl.	
5/9	Kreuzstück	
6/9	Verschlußhülse	
7/9	Sperrkugel	
8/9	Sperrfeder	
9/9	Scheibe	
10/9	Seegerring	
11/9	Kreuzgelenkgabel	
12/9	Klemmgabel	
13/9	Schieberohr Gr. II	
14/9	Schutztrichter	
15/9	Schutzrohr 75 $\phi$	
16/9	Schutzrohr 80 $\phi$	
17/9	Gelenkwellenschutz kpl.	
18/9	Gelenkwelle kpl.	
19/9	Rutschkupplung kpl.	
	Pos. 19/9 siehe auch Bl. 13	

x nur für 2-Walzenstreuer  
 xx nur für 1-Walzenstreuer  
 xxx für 1- und 2-Walzenstreuer

## Ersatzteile: Gelenkwelle-Antrieb

Blatt  
9



Universal KEMPER Standard

Ersatzteile: Spindelstützwinde

Blatt  
10

Bild u. Ident.-Nr.	Teil — Bezeichnung	Anmerk.
1/10	Spindelstützwinde kpl.	1719
2/10	Rohr mit Haltebuchsen	2A19
3/10	Rohr mit Gabel	16A19
4/10	Spindel.	8A19
23597 5/10	Kurbel U - u15 - G4/3	24 Ø Bolzen 12A19
6/10	Steckbolzen	U U1 F 127134A19
7/10	Felge)	22A19
8/10	Reifen)	21A19
9/10	Achse	18A19
12/10	Segment für Vorschubverst.	7K01
13/10	Verstellhebel U-U2 - F10213	8K01
14/10	Druckfeder U - F 19	10K01
15/10	Blattfeder	16H18
16/10	Zahnsegment	
17/10	Bremshebel kpl. U - F 6	

Anmerkung:  
Pos. 9/10—Ø, Länge und Befestigungsart angeben

x nur für 2-Walzenstreuer  
xx nur für 1-Walzenstreuer  
xxx für 1- und 2-Walzenstreuer

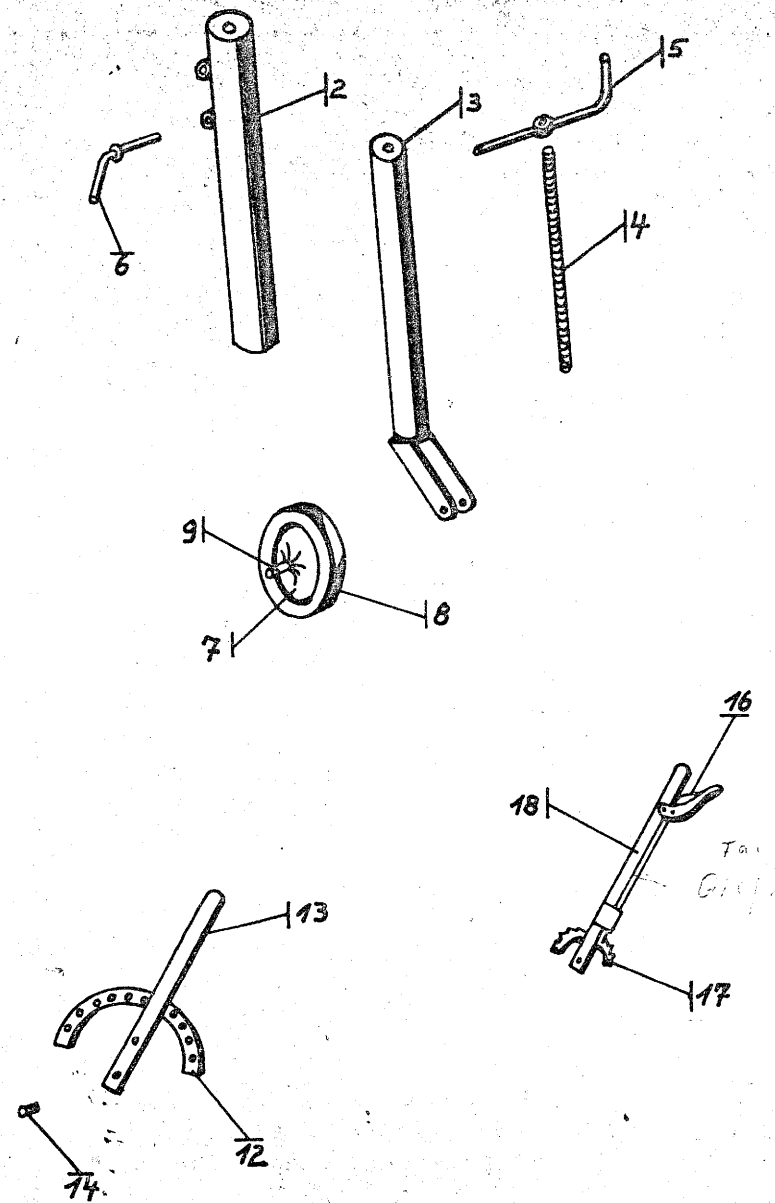
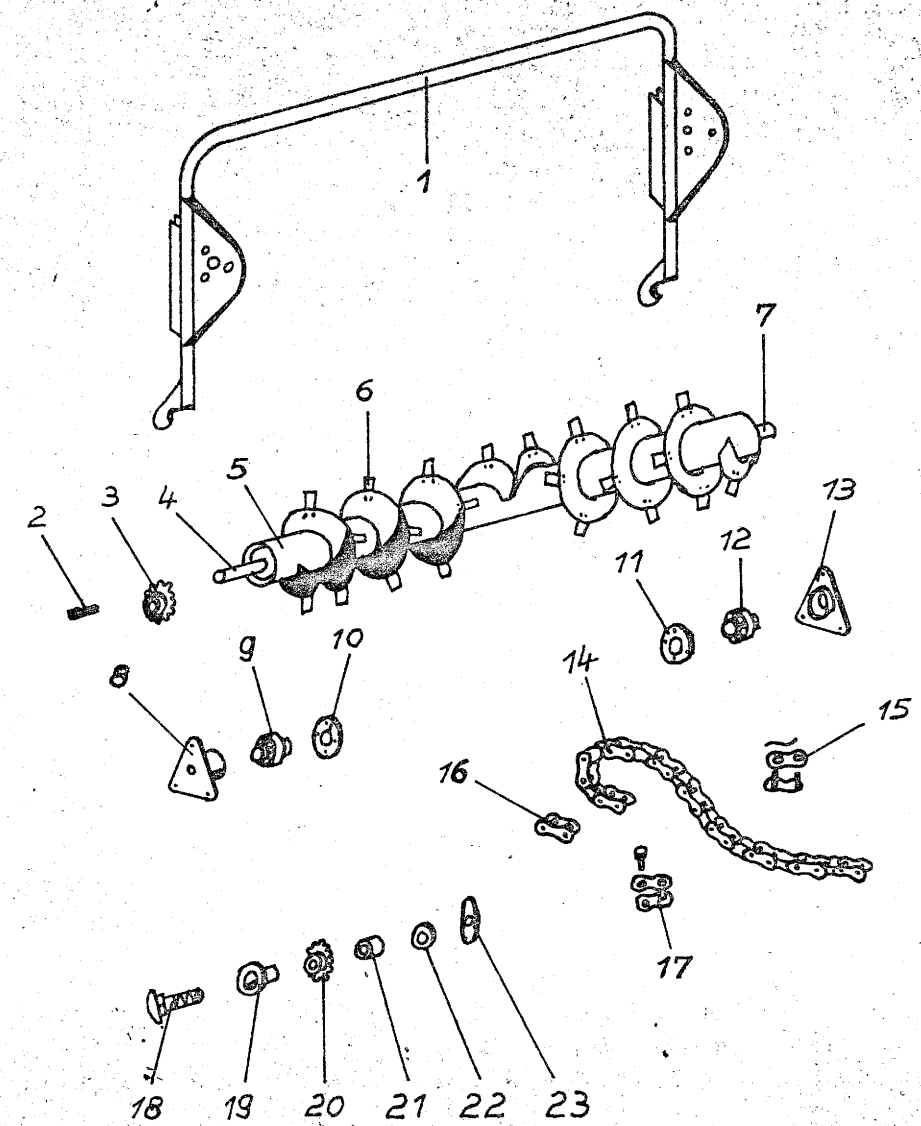


Bild u. Best. Nr.	Teil — Bezeichnung	Anmerk.
1/11	Streuwerkrahmen kpl.	2 029 } xx
2/11	Nasenkeil	11 029 }
3/11	Kettenrad	10 029 }
4/11	Lagerzapfen links	16 029 }
5/11	Streuwalze kpl.	17 029 }
6/11	Streuzinken	6 029 }
7/11	Lagerzapfen rechts	18 029 }
8/11	Lagergehäuse	12 029 } xxx
9/11	Lager 11207	13 029 }
10/11	Lagerdeckel	
11/11	Lagerdeckel	
12/11	Lager 11206	20 029 }
13/11	Lagergehäuse	19 029 }
14/11	Antriebskette	9 028 } xx
15/11	Kettenschloß gerade	11 028 }
16/11	Ketteninnenglied	10 028 } xxx
17/11	Kettenschloß verkröpft	12 028 }
18/11	Spannschraube	31 029 }
19/11	Spannhülse	
20/11	Kettenspannrad	20585 }
21/11	Bronzebuchse	20809 }
22/11	Unterlegscheibe	34 029 }
23/11	Spannhebel	

20809

x nur für 2-Walzenstreuer  
 xx nur für 1-Walzenstreuer  
 xxx für 1- und 2-Walzenstreuer

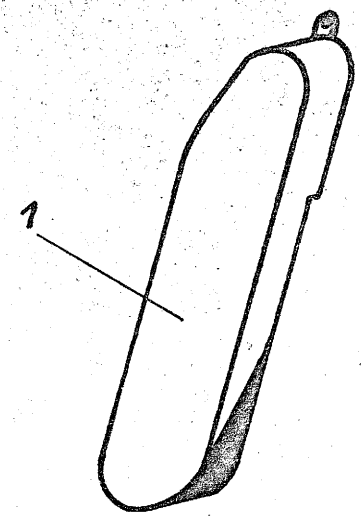


Universal KEMPER Standard

Ersatzteile: Schutzkasten

Blatt  
12

Bild u. Best. Nr.	Teil — Bezeichnung	Anmerk.
1/12	Schutzkasten	23028 xx



x nur für 2-Walzenstreuer  
xx nur für 1-Walzenstreuer  
xxx für 1- und 2-Walzenstreuer

# Universal KEMPER Standard

Bild u. Best. Nr.	Teil — Bezeichnung	Anmerk.
1/13	Seegerring	xxx
2/13	Druckfeder	
3/13	Seegerring	
4/13	Dichtungsscheibe	
5/13	Kugel	
6/13	Nocken	
7/13	Außenfeder	
8/13	Innenfeder	
9/13	Schmiernippel	
10/13	Anlagescheibe	
11/13	Sperrhülse	
12/13	Druckscheibe	
13/13	Anlagescheibe	
14/13	Stahlrolle nur für Ferguson	
15/13	Nabe für Zapfwellenanschluß	
16/13	Bei Bestellung Zapfenprofil angeben!	
17/13	Flanschgabel Rutschkupplung kpl.	

x nur für 2-Walzenstreuer  
 xx nur für 1-Walzenstreuer  
 xxx für 1- und 2-Walzenstreuer

## Ersatzteile: Rutschkupplung

Blatt  
13

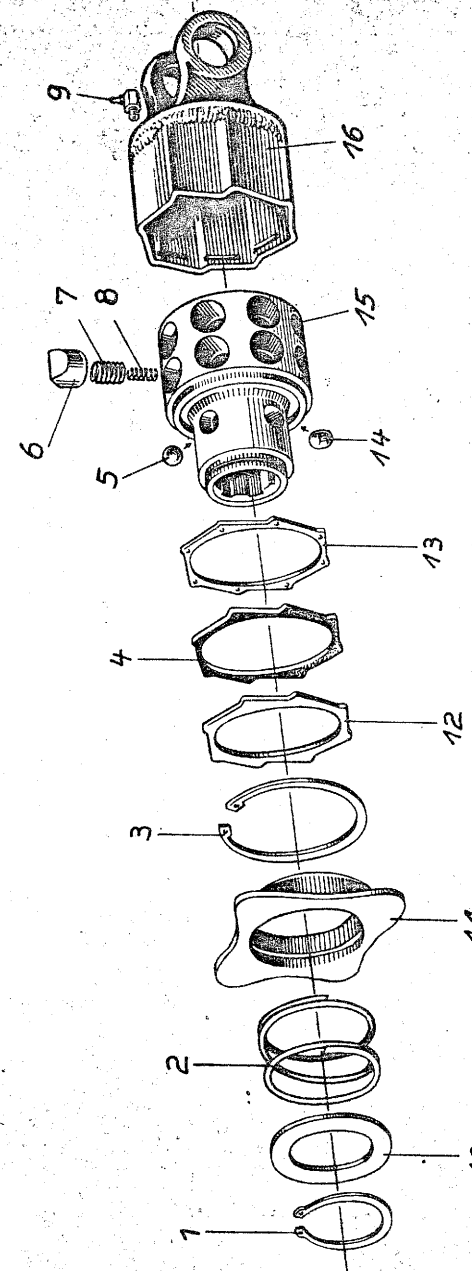


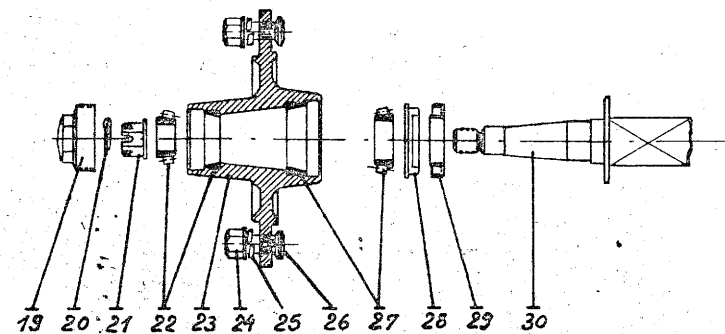
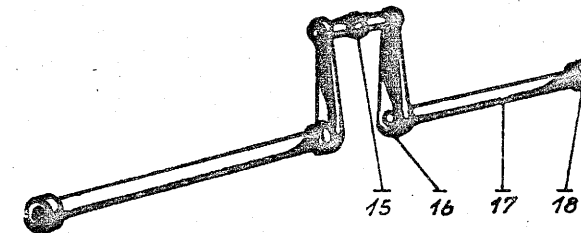
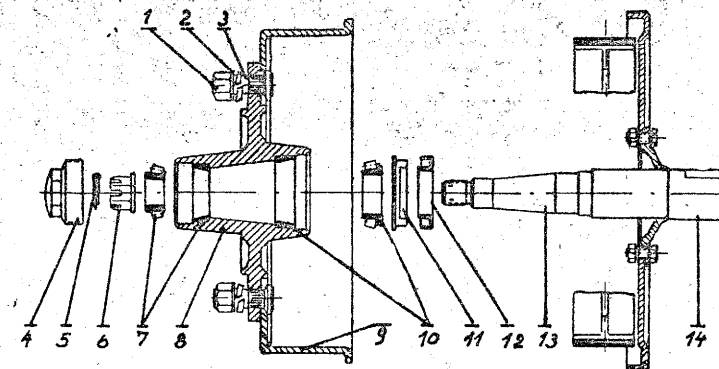
Bild u. Best. Nr.	Teil — Bezeichnung	Anmerk.
----------------------	--------------------	---------

1/14	Bundmutter	}
2/14	Federring	
3/14	Riffelbolzen	
4/14	Radkapsel	
5/14	Splint	
6/14	Achsmutter	
7/14	Kegelrollenlager kpl..	
8/14	Radnabe	
9/14	Bremstrommel	
10/14	Kegelrollenlager kpl.	
11/14	Dichtring innerer	
12/14	Dichtring äußerer	
13/14	Achsschenkel	
14/14	Mittelachse	
15/14	Anschlußstück	
16/14	Hebellasche	
17/14	Drehstück	
18/14	Lagerung	
19/14	Radkapsel	
20/14	Splint	
21/14	Achsmutter	
22/14	Kegelrollenlager kpl.	
23/14	Radnabe	
24/14	Bundmutter	
25/14	Splint	
26/14	Riffelbolzen	
27/14	Kegelrollenlager	
28/14	Dichtring innen	
29/14	Dichtring außen	
30/14	Achse	

xxx

**Achtung!** Die Achstypen und Tragkraft sowie Fabrikat sind anzugeben.  
Felgenlochzahl und Größe angeben!

x nur für 2-Walzenstreuer  
 xx nur für 1-Walzenstreuer  
 xxx für 1- und 2-Walzenstreuer



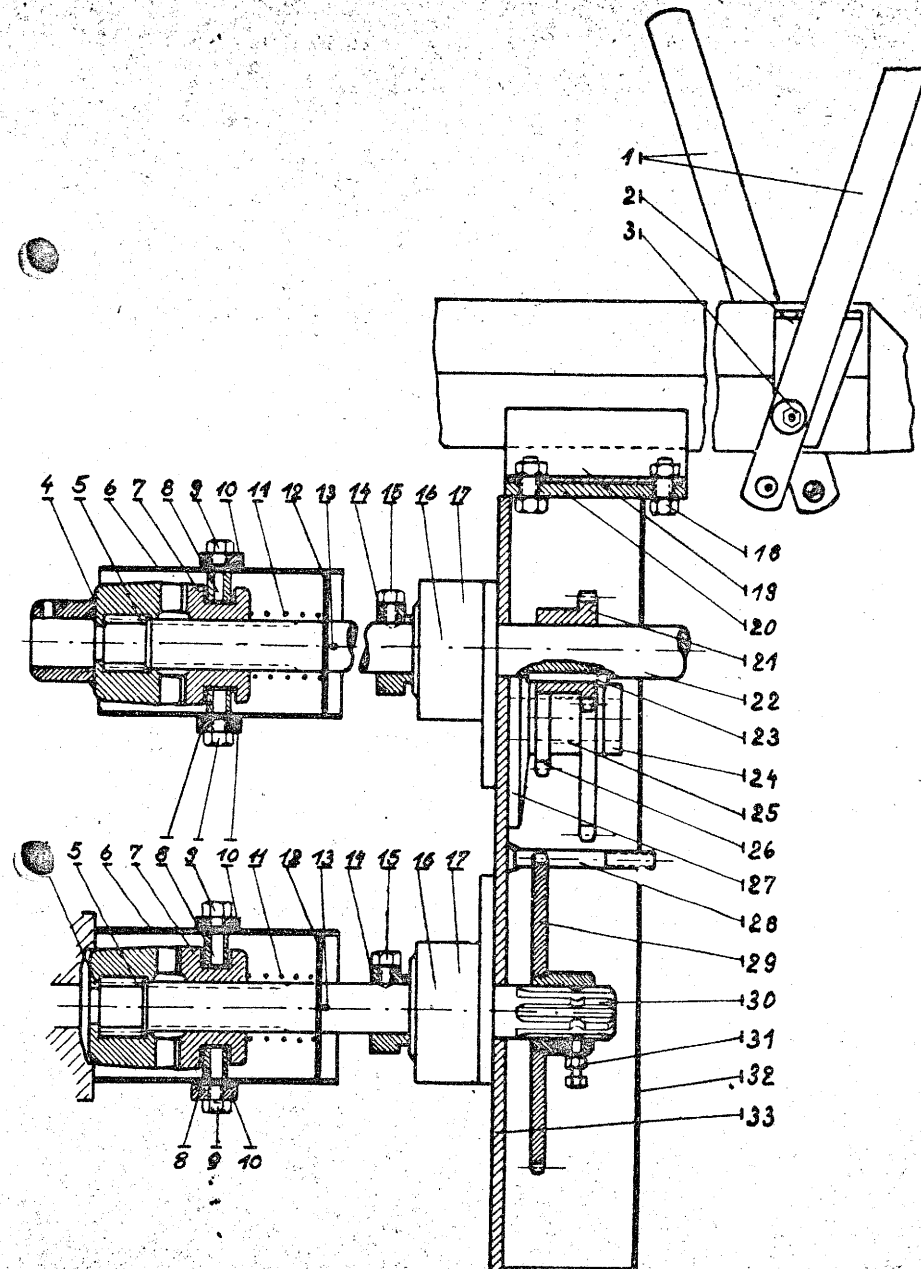
# Universal KEMPER Standard

## Ersatzteile: Triebachs-Vorgelege

Blatt  
15

Bild u. Best. Nr.	Teil — Bezeichnung	Anmerk.
1/15	Schalthebel <i>19K30</i>	
2/15	Raste für Schalthebel <i>21K30</i>	
3/15	Feder für Schalthebel <i>20K30</i>	
4/15	Klauenkupplung Getriebe <i>2K30</i>	
5/15	Rollenlager <i>1K30</i>	
6/15	Schutzrohr für Kupplung	24 243
7/15	Kupplungsklaue <i>3K30</i>	07 299
8/15	Schalteklauen <i>8K30</i>	
9/15	Schraube <i>10K30</i>	
10/15	Schaltebügel <i>12K30</i>	
11/15	Druckfeder <i>7K30</i>	
12/15	Scheibe für Schutzrohr	
13/15	Spannstift	
14/15	Stellring <i>9K31</i>	
15/15	Schraube <i>10K31</i>	
16/15	Kugellager <i>8K31</i>	
17/15	Kugellagergehäuse <i>11K31</i>	xxx
18/15	Schraube	
19/15	Anschraubwinkel	
20/15	Anschraubblech	
21/15	Antriebskettenrad <i>2K31</i>	
22/15	Antriebswelle $360 = 41K31 // 3,560 = 39K31 // 3,560 = 43K31$	
23/15	Nasenkeil <i>18K31</i>	
24/15	Stellring	
25/15	Rollenlager	
26/15	Zwischenräder	
27/15	Lagerplatte	
28/15	Schraube	28 911
29/15	Kettenrad Triebachswelle	
30/15	Antriebswelle-Triebachse	
31/15	Schraube	
32/15	Schutzkasten	
33/15	Vorgelegeplatte	
34/15	Klauenkupplung Triebachse	

x nur für 2-Walzenstreuer  
 xx nur für 1-Walzenstreuer  
 xxx für 1- und 2-Walzenstreuer





Teleskopfederung



# 14 U-Werksvertretungen und Ersatzteilläger im Bundesgebiet

U-Weitere Vertretungen in:

- |            |           |
|------------|-----------|
| Holland    | England   |
| Belgien    | Finnland  |
| Luxemburg  | Schweden  |
| Italien    | Pakistan  |
| Schweiz    | Portugal  |
| Österreich | Südafrika |

1	20778	U-V17-A62/4	Druckfahre	56x72 x 85	2
2	24014	U-V17-A61/3	"	52x76 x 235	2
3					
4					
5					
6					