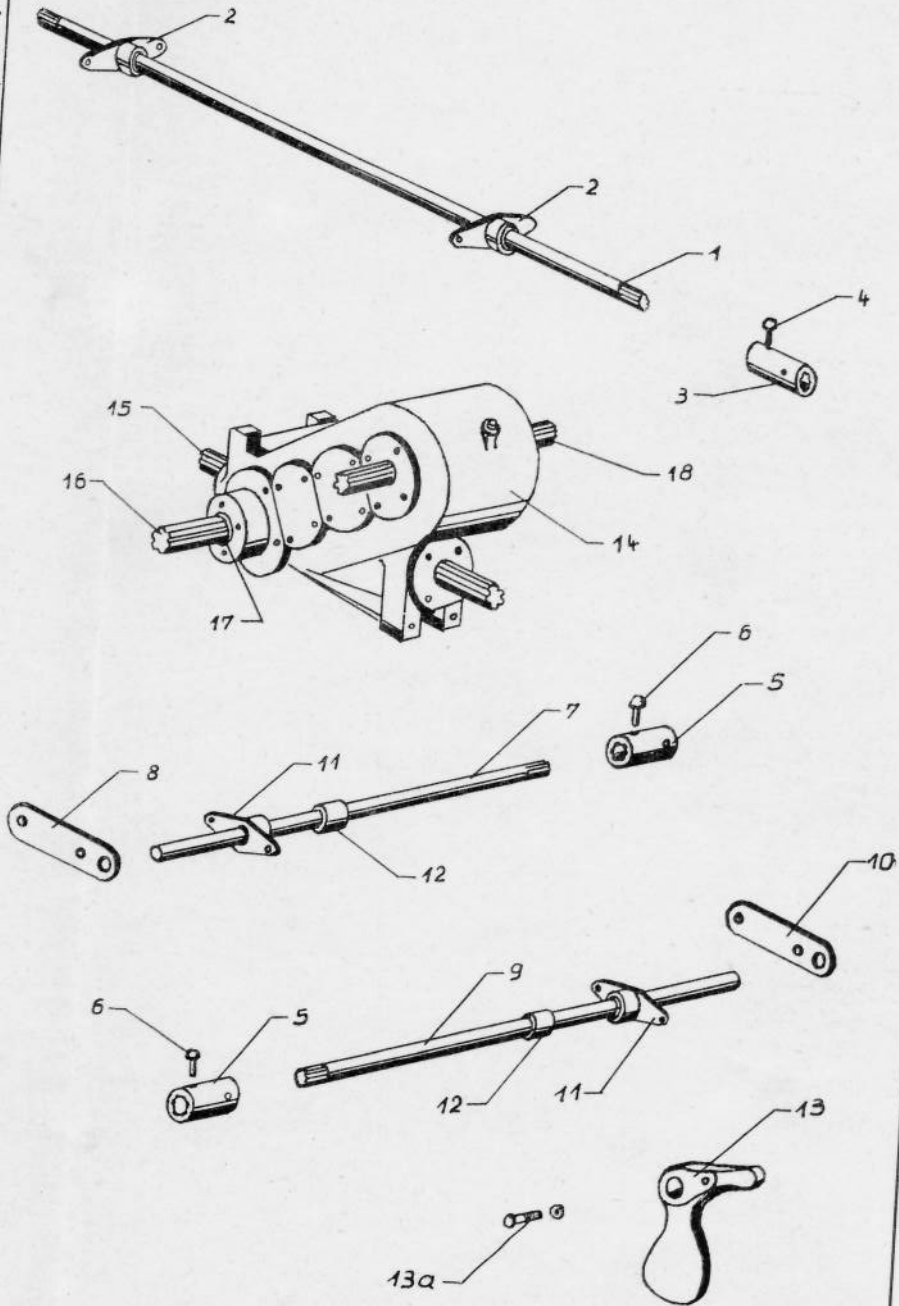


Stallungstreuer KNIRPS Ersatzteile

Blatt 1
58/3

| Lfd. Nr. | Teil Nr. | Teil-Bezeichnung | Bestell-Nr. | Stück |
|----------|----------|----------------------------------|-------------|-------|
| 1 | U 20 | Hauptantriebswelle | K 4-140 | 1 |
| 2 | | Flanschlager, kpl. | KBJS 4-141 | 2 |
| 3 | | Vielkeilbuchse | KBJS 4-142 | 1 |
| 4 | | Masch.-Schraube, 8x60 | KBJS 4-143 | 2 |
| 5 | | Vielkeilbuchse | KBJS 4-144 | 2 |
| 6 | | Masch.-Schraube, 8x60 | KBJS 4-145 | 4 |
| 7 | K | Exzenterwelle | 4-146 | 1 |
| 8 | | Exzenterlasche, links | KBJS 4-147 | 1 |
| 9 | | Vorschubwelle | 4-148 | 1 |
| 10 | U 20 | Exzenterlasche, rechts | KBJS 4-149 | 1 |
| 11 | | Flanschlager, kpl. | KBJS -150 | 2 |
| 12 | U81D | Bronzebuchse | KBJS -151 | 2 |
| 13 | | Kurvenscheibe. | KBJS 3-152 | 1 |
| 13a | | Abscherschraube, 10x60 | KBJS 3-152a | 1 |
| 14 | K | Getriebe, kpl. | KBJS 3-153 | 1 |
| 15 | | Getriebeeintriebswelle | KBJS 3-154 | 1 |
| 16 | K | Getriebewelle (Streuwerkantrieb) | KBJS 3-155 | 1 |
| 17 | | Simmerring | KBJS 3-156 | 1 |
| 18 | K | Getriebeaustriebswelle | KBJS 3-157 | 1 |

K = Teil paßt nur für Knirps-Streuer.
 KB = Teil paßt nur für Knirps- und Bubi-Streuer.
 KBJ = Teil paßt nur für Knirps-, Bubi- und Junior-Streuer.
 KBJS = Teil paßt für Knirps-, Bubi-, Junior- und Senior-Streuer.

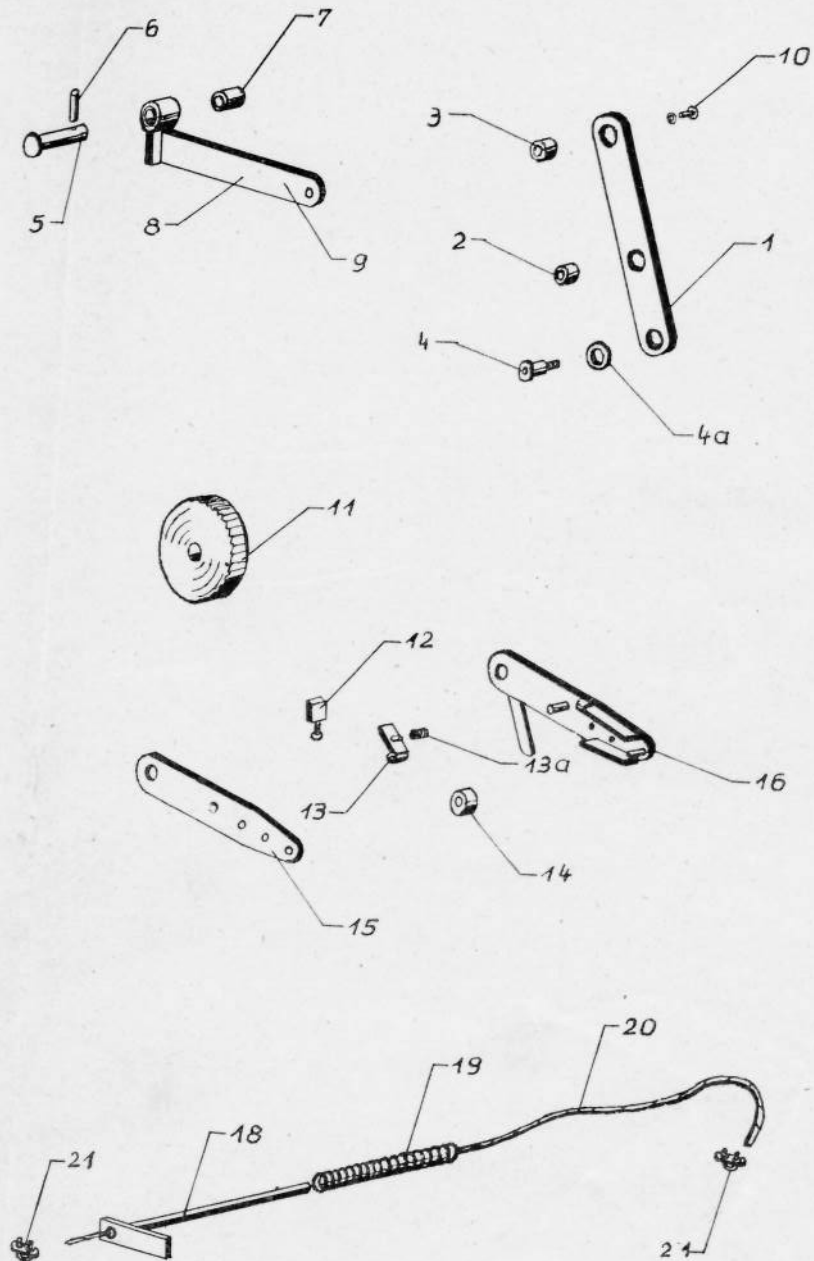


Stallungstreuer KNIRPS Ersatzteile

Blatt 2
58/3

| Lfd. Nr. | Teil Nr. | Teil-Bezeichnung | Bestell-Nr. | Stück |
|----------|----------|--|-------------|-------|
| 1 | | Hublasche, kpl. | KBJS 4-160 | 2 |
| 2 | | Bronzebuchse | KBJS -161 | 4 |
| 3 | | Bronzebuchse | KBJS -162 | 2 |
| 4 | | Exzenterbolzen, links | KBJS 4-163 | 1 |
| 4a | | Exzenterbolzen, rechts | KBJS 4-163a | 1 |
| 5 | | Lagerzapfen | KBJS 4-164 | 2 |
| 6 | | Spannstift mit Füllstift, 10 x 60 | KBJS 4-165 | 2 |
| 7 | | Bronzebuchse | KBJS 4-166 | 2 |
| 8 | | Lagerauge mit Halteschiene, links | KBJS 4-167 | 1 |
| 9 | | Lagerauge mit Halteschiene, rechts | KBJS 4-168 | 1 |
| 10 | | Senkkopfschraube mit Scheibe | KBJS -169 | 2 |
| 11 | U89 | Vorschubrad | KBJS 4-170 | 1 |
| 12 | U85 | Sperrklinke mit Schraube u. Feder | KBJS -171 | 1 |
| 13 | U84 | Vorschubklinke | KBJS -172 | 1 |
| 13a | | Feder f. Vorschubklinke | KBJS -172a | 1 |
| 14 | | Druckrolle | KBJS -173 | 1 |
| 15 | | Lasche für Vorschubarm | KBJS -174 | 1 |
| 16 | | Lasche für Vorschubarm innen | KBJS 4-175 | 1 |
| 17 | | Vorschubarm, kpl. | KBJS 4-176 | 1 |
| 18 | | Anschlag für Vorschubarm | KBJS 4-177 | 1 |
| 19 | | Druckfeder | KBJS 4-178 | 1 |
| 20 | | Seil für Vorschubverstellung | K 4-179 | 1 |
| 21 | | Seilklemmen | KBJS 4-179a | 3 |

K = Teil paßt nur für Knirps-Streuer.
 KB = Teil paßt nur für Knirps- und Bubi-Streuer.
 KBJ = Teil paßt nur für Knirps-, Bubi- und Junior-Streuer.
 KBJS = Teil paßt für Knirps-, Bubi-, Junior- und Senior-Streuer.

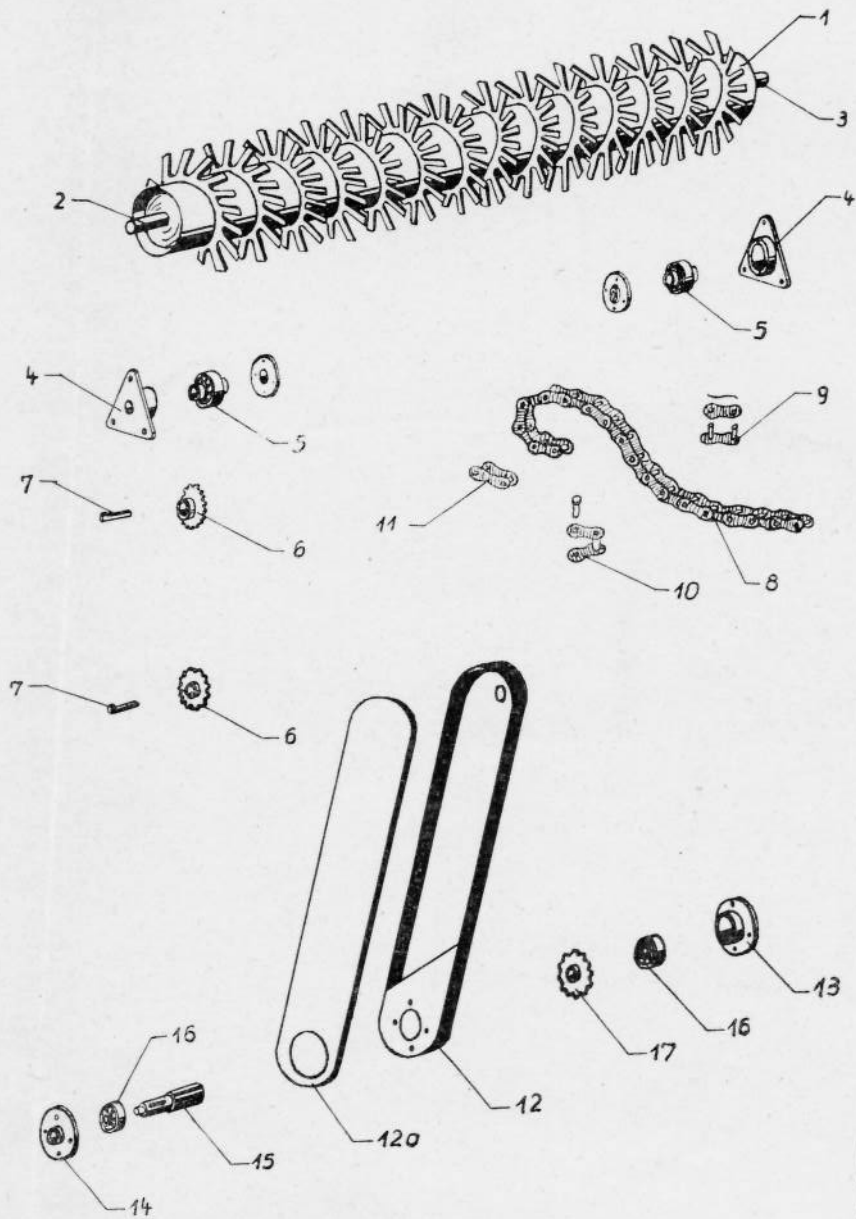


Stalldungstreuer KNIRPS Ersatzteile

Blatt 3
58/3

| Lfd. Nr. | Teil Nr. | Teil-Bezeichnung | Bestell-Nr. | Stück |
|----------|----------|---|-------------|-------|
| 1 | | Streuwalze | K -180 | 1 |
| 2 | | Antriebszapfen | KBJS -181 | 1 |
| 3 | | Lagerzapfen | KBJS -182 | 1 |
| 4 | 8076 | Flanschlagergehäuse | KBJS -183 | 2 |
| 5 | 11206 | Pendelkugellager | KBJS -184 | 2 |
| 6 | | Kettenrad | KBJS 3-185 | 1 |
| 7 | | Nasenkeil | KBJS -186 | 1 |
| 8 | | Antriebskette | KBJS 3-187 | 1 |
| 9 | | Kettenschloß (gerade) | KBJS -188 | 1 |
| 10 | | Kettenschloß (verkröpft) | KBJS -189 | 1 |
| 11 | | Ketteninnenglied | KBJS -190 | 1 |
| 12 | | Kettenschutzkasten | KBJS 3-191 | 1 |
| 12a | | Deckel für Kettenschutzkasten | KBJS 3-191a | 1 |
| 13 | U79 | Lagerdeckel (offen) | KBJS -192 | 1 |
| 14 | U80 | Lagerdeckel (geschlossen). | KBJS -193 | 1 |
| 15 | | Vielkeilwelle | KBJS -194 | 1 |
| 16 | | Kugellager 6205 | KBJS -195 | 2 |
| 17 | | Kettenrad | KBJS 3-196 | 1 |
| 18 | | Kugellager 6206 | KBJS -197 | 1 |

K = Teil paßt nur für Knirps-Streuer.
 KB = Teil paßt nur für Knirps- und Bubi-Streuer.
 KBJ = Teil paßt nur für Knirps-, Bubi- und Junior-Streuer.
 KBJS = Teil paßt für Knirps-, Bubi-, Junior- und Senior-Streuer.

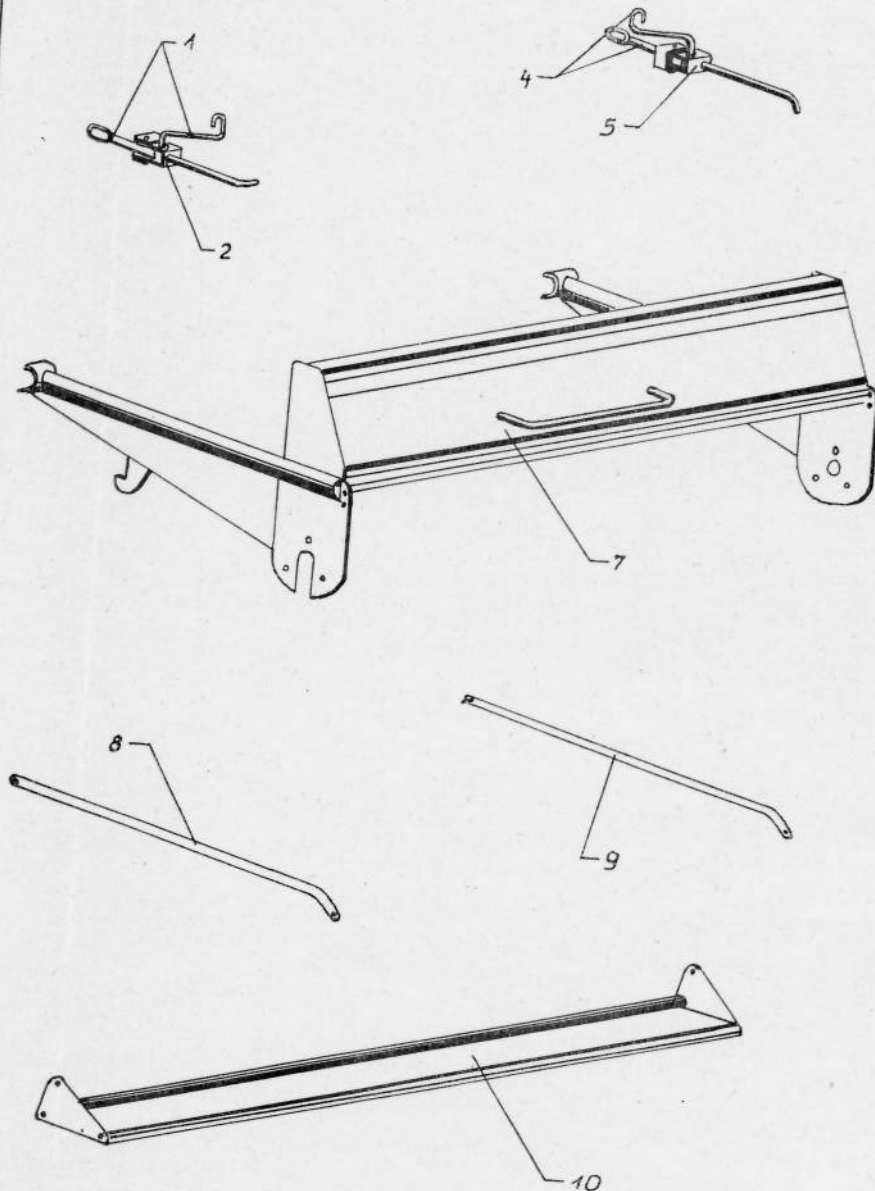


Stallungstreuer KNIRPS Ersatzteile

Blatt 4
58/3

| Lfd. Nr. | Teil Nr. | Teil-Bezeichnung | Bestell-Nr. | Stück |
|----------|----------|------------------------------------|-------------|-------|
| 1 | | Spannöse mit Gestängehalter links | KBJS 4-300 | 1 |
| 2 | | Spannhebel mit Gabel links . . . | KBJS 4-301 | 1 |
| 3 | | Spannvorrichtung kpl. links . . . | KBJS 4-302 | 1 |
| 4 | | Spannöse m. Gestängehalter rechts | KBJS 4-303 | 1 |
| 5 | | Spannhebel mit Gabel rechts . . . | KBJS 4-304 | 1 |
| 6 | | Spannvorrichtung kpl. rechts . . . | KBJS 4-305 | 1 |
| 7 | | Streuwerkrahmen | K 4-306 | 1 |
| 8 | | Windblechgestänge links | KBJS 4-307 | 1 |
| 9 | | Windblechgestänge rechts | KBJS 4-308 | 1 |
| 10 | | Windblech ohne Gestänge | K 4-309 | 1 |
| 11 | | Windblech kpl. | K 4-310 | 1 |

K = Teil paßt nur für Knirps-Streuer.
 KB = Teil paßt nur für Knirps- und Bubi-Streuer.
 KBJ = Teil paßt nur für Knirps-, Bubi- und Junior-Streuer.
 KBJS = Teil paßt für Knirps-, Bubi-, Junior- und Senior-Streuer.

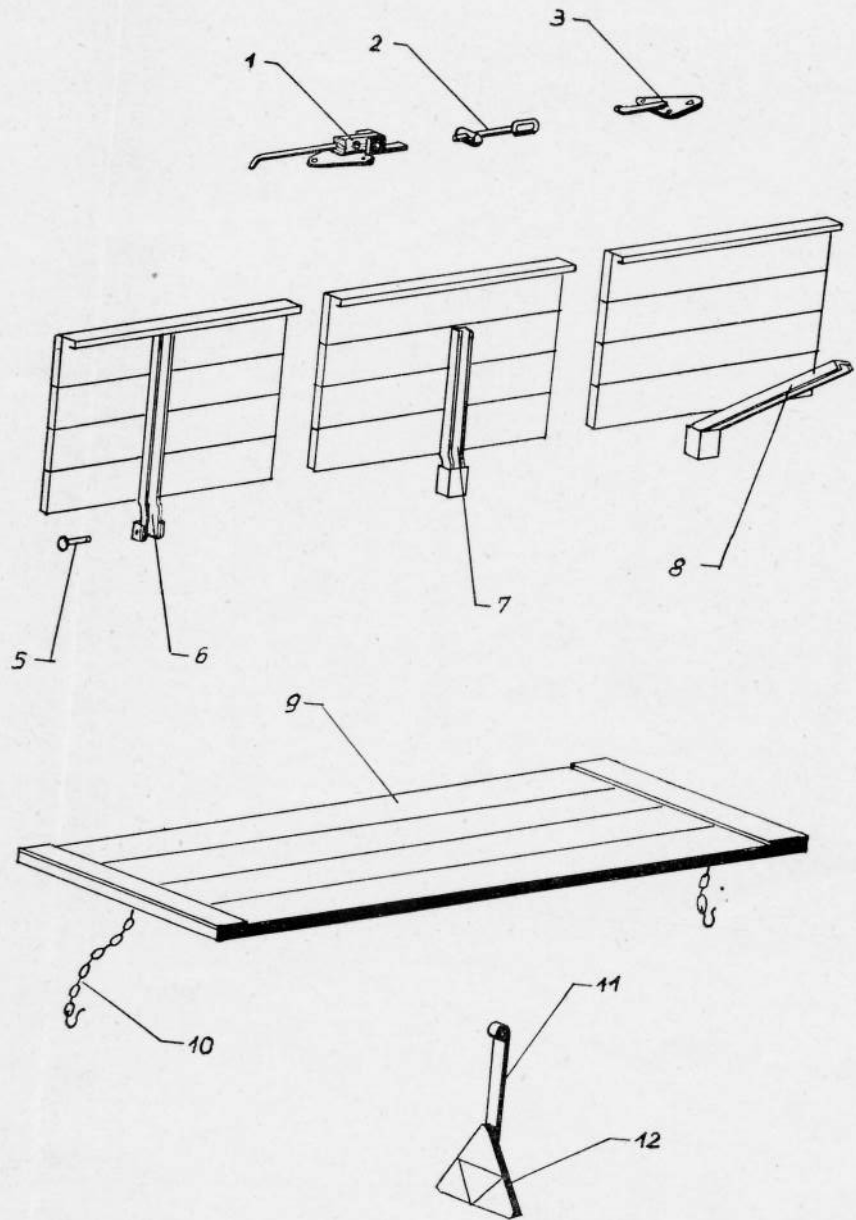


Stalldungstreuer KNIRPS Ersatzteile

Blatt 5
58/3

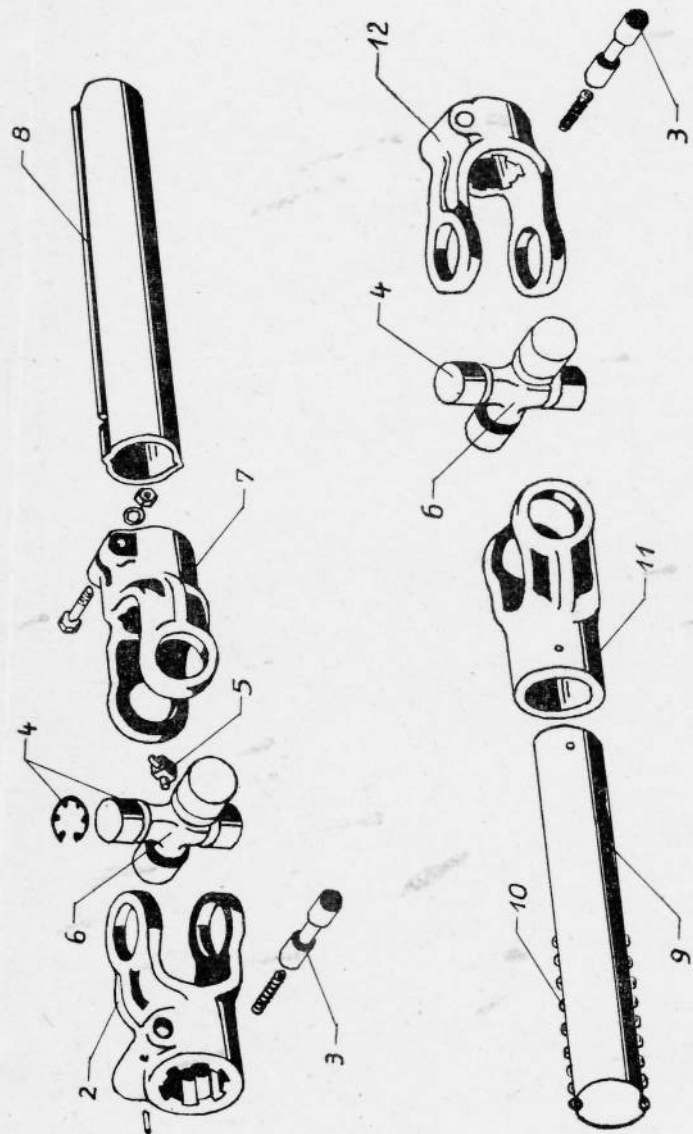
| Lfd. Nr. | Teil Nr. | Teil-Bezeichnung | Bestell-Nr. | Stück |
|----------|----------|-------------------------------------|-------------|-------|
| 1 | | Spannhebel mit Bodenplatte . . . | KBJS 4-320 | 4 |
| 2 | | Spannöse mit Bolzen | KBJS 4-321 | 4 |
| 3 | | Spannplatte | KBJS 4-322 | 2 |
| 4 | | Brackenverschluß kpl. | KBJS 4-323 | 4 |
| 5 | | Verschlußsplint m. Sicherungssplint | KBJS 4-324 | 6 |
| 6 | | Klappenscharnier kpl. | KB 4-325 | 6 |
| 7 | | Brackeneisen, einsteckbar. . . . | KB 4-326 | 2 |
| 8 | | Brackeneisen für Schrägstellung | KB 4-327 | 2 |
| 9 | | Auffangbrett kpl. | K 4-328 | 1 |
| 10 | | Verschlußkette für Auffangbrett | KBJS 4-329 | 2 |
| 11 | | Halteeisen für Rückstrahler . . . | KBJS -330 | 2 |
| 12 | | Rückstrahler. | KBJS -331 | 2 |

K = Teil paßt nur für Knirps-Streuer.
 KB = Teil paßt nur für Knirps- und Bubi-Streuer.
 KBJ = Teil paßt nur für Knirps-, Bubi- und Junior-Streuer.
 KBJS = Teil paßt für Knirps-, Bubi-, Junior und Senior-Streuer.



| Bild Nr. | Teil-Bezeichnung | Bestell-Nr. | Stück |
|----------|--|-------------|-------|
| 1 | Gelenkwelle kpl. | KBJS 3-200 | 1 |
| 2 | Aufsteckgabel mit Schiebestift | KBJS 3-201 | 1 |
| 3 | Schiebestift kpl. | KBJS 3-202 | 2 |
| 4 | Nadellager mit Dichtg. u. Seegerring | KBJS 3-203 | 8 |
| 5 | Schmiernippel | KBJS 3-204 | 2 |
| 6 | Kreuzstück | KBJS 3-205 | 2 |
| 7 | Klemmgabel | KBJS 3-206 | 1 |
| 2-7 | Kreuzgelenk kpl. | KBJS 3-207 | 1 |
| 8 | Schieberohr | KBJS 3-208 | 1 |
| 9 | Schiebewelle | K 3-209 | 1 |
| 10 | Kugeln | KBJS -210 | 36 |
| 11 | Klemmgabel | KBJS 3-211 | 1 |
| 12 | Aufsteckgabel mit Schiebestift | KBJS 3-212 | 1 |
| 11-12 | Kreuzgelenk kpl. | KBJS 3-213 | 1 |

K = Teil paßt nur für Knirps-Streuer.
 KB = Teil paßt nur für Knirps- und Bubi-Streuer.
 KBJ = Teil paßt nur für Knirps-, Bubi- und Junior-Streuer.
 KBJS = Teil paßt für Knirps-, Bubi-, Junior- und Senior-Streuer.

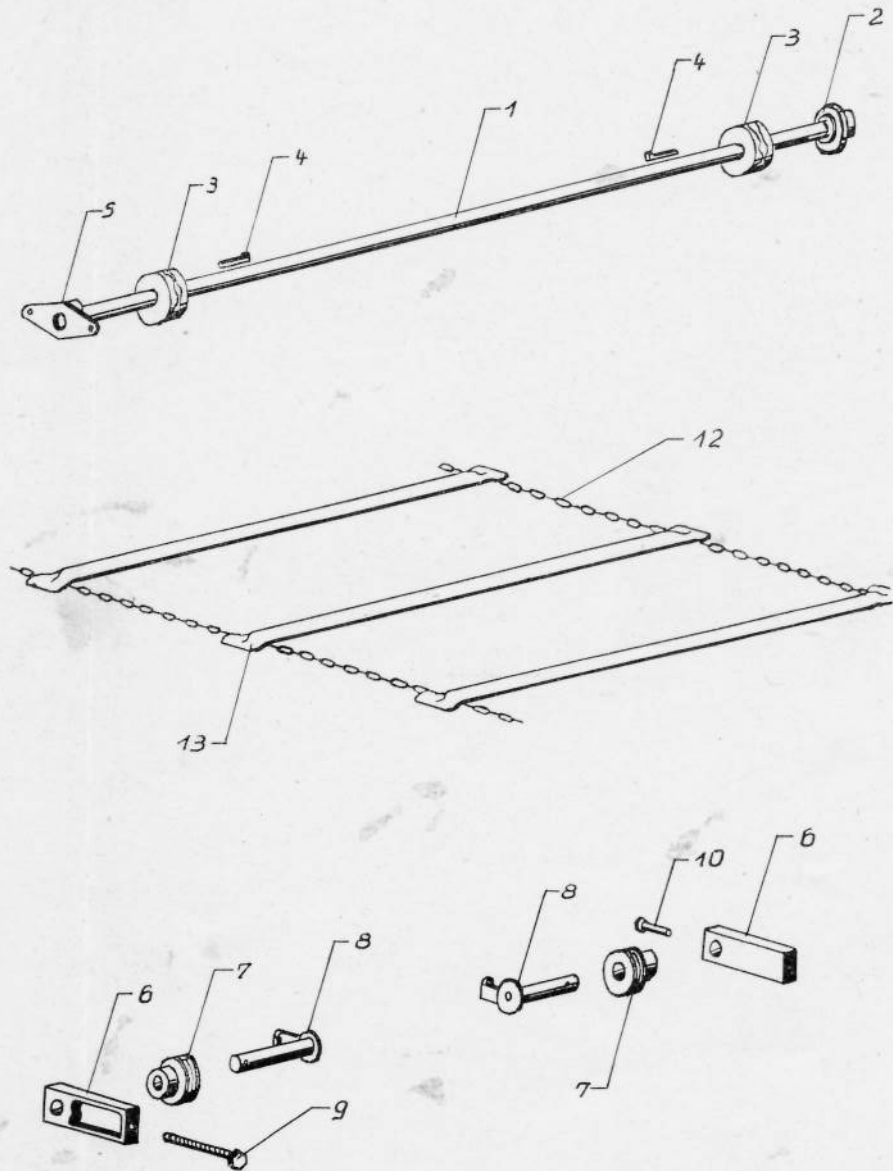


Stalldungstreuer **KNIRPS** Ersatzteile

Blatt 7
58/3

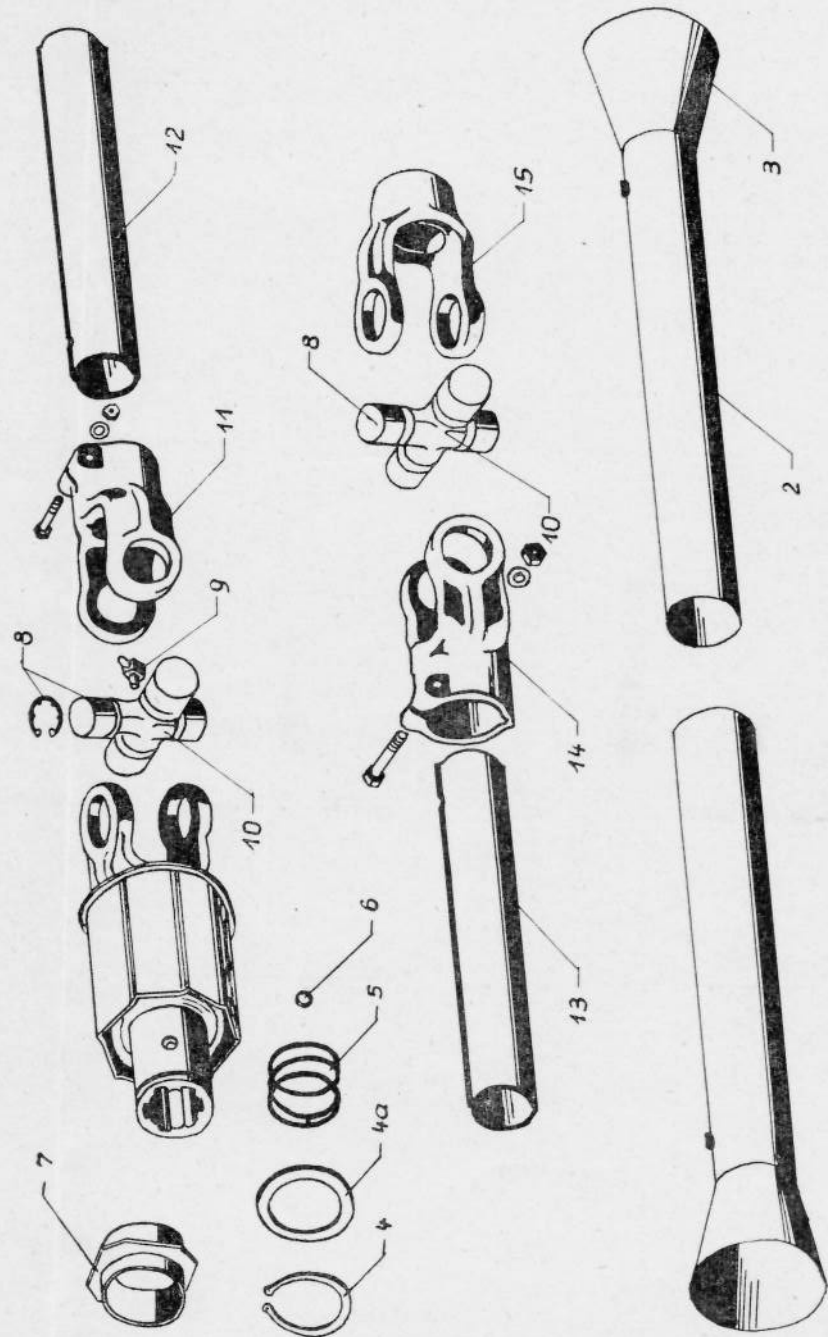
| Lfd. Nr. | Teil Nr. | Teil-Bezeichnung | Bestell-Nr. | Stück |
|----------|----------|--|-------------|-------|
| 1 | | Rollbodenwelle (hinten) | K 4-220 | 1 |
| 2 | U98 | Flanschlager | KBJS 4-221 | 1 |
| 3 | U36 | Nußkettenrad | KBJS -222 | 2 |
| 4 | | Nasenkeil, 10×8×70. | KBJS -223 | 2 |
| 5 | U38 | Flanschlager | KBJS 4-224 | 1 |
| 6 | U101 | Gleitstück für Rollbodenspannung | KBJS 4-225 | 2 |
| 7 | U92 | Umlenkrolle. | KBJS 4-226 | 2 |
| 8 | | Lagerzapfen | KBJS 4-227 | 2 |
| 9 | | Spannschraube, M 16×100 . . . | KBJS 4-228 | 2 |
| 10 | | Stellschraube | KBJS 4-229 | 2 |
| 11 | | Transportboden kpl. | K 4-230 | 1 |
| 12 | | Transportbodenketten | K -231 | 2 |
| 13 | | Transportbodenleisten | K 4-232 | 1 |
| 14 | | Verschlußglied für Transportbodenkette | KBJS -233 | 2 |
| 15 | | | | |
| 16 | | | | |
| 17 | | | | |
| 18 | | | | |
| 19 | | | | |
| 20 | | | | |

K = Teil paßt nur für Knirps-Streuer.
 KB = Teil paßt nur für Knirps- und Bubi-Streuer.
 KBJ = Teil paßt nur für Knirps-, Bubi- und Junior-Streuer.
 KBJS = Teil paßt für Knirps-, Bubi-, Junior- und Senior-Streuer.



| Bild Nr. | Teil-Bezeichnung | Bestell-Nr. | Stück |
|---|---|-------------|-------|
| <p>Bei Bestellung von Kreuzgelenkteilen ist unbedingt die auf dem Teil befindliche Nr. anzugeben, andernfalls bitte Abmessungen angeben.</p> | | | |
| 1 | Gelenkwelle kpl., mit Schutz | KBJS -240 | 1 |
| 2 | Gelenkwellschutz kpl. | KBJS -241 | 1 |
| 3 | Schutz | KBJS -242 | 2 |
| 4 | Seegerring | KBJS -243 | 1 |
| 4a | Scheibe | KBJS -243a | 1 |
| 5 | Sperrfeder | KBJS -244 | 1 |
| 6 | Sperrkugel | KBJS -245 | 3 |
| 7 | Verschlüßhülse | KBJS -246 | 1 |
| 8 | Nadellager kpl. m. Dichtg. u. Seegerring | KBJS -247 | 8 |
| 9 | Schmiernippel | KBJS -248 | 2 |
| 10 | Kreuzstück | KBJS -249 | 2 |
| 11 | Klemmgabel | KBJS -250 | 1 |
| 4-11 | Sternratsche kpl. | KBJS -251 | 1 |
| 12 | Schieberohr Gr. Ia | KBJS -252 | 1 |
| 13 | Schieberohr Gr. IIa | KBJS -253 | 1 |
| 14 | Klemmgabel | KBJS -254 | 1 |
| 15 | Kreuzgelenkgabel | KBJS 4-255 | 1 |
| 14-15 | Kreuzgelenk kpl., streuerseitig. (angeben ob Streuer mit oder ohne Anbaulader) | KBJS 4-256 | 1 |

K = Teil paßt nur für Knirps-Streuer.
 KB = Teil paßt nur für Knirps- und Bubi-Streuer.
 KBJ = Teil paßt nur für Knirps-, Bubi- und Junior-Streuer.
 KBJS = Teil paßt für Knirps-, Bubi-, Junior- und Senior-Streuer.



Stalldungstreuer KNIRPS Ersatzteile

Blatt 9
58/3

| Bild Nr. | Teil-Bezeichnung | Bestell-Nr. | Stück |
|----------|---|-------------|-------|
| 1 | Spindelstützwinde kpl. mit Laufrad. . . | K -280 | 1 |
| 2 | Rohr mit Lageraugen | K -281 | 1 |
| 3 | Rohr mit Gabel | K -282 | 1 |
| 4 | Spindel | K -283 | 1 |
| 5 | Kurbel | K -284 | 1 |
| 6 | Steckbolzen | K -285 | 1 |
| 7 | Felge kpl. | K -286 | 1 |
| 8 | Reifen 280×70 | K -287 | 1 |
| 9 | Achse | K -288 | 1 |
| 12 | Segment für Vorschubverstellung . . . | KBJS -270 | 1 |
| 13 | Verstellhebel | KBJS 4-271 | 1 |
| 14 | Druckfeder | KBJS -272 | 1 |
| 16 | Karabinerhaken | KBJS -274 | 1 |
| 17 | Zahnsegment | KBJS -275 | 1 |
| 18 | Bremshebel | KBJS -276 | 1 |

K = Teil paßt nur für Knirps-Streuer.
 KB = Teil paßt nur für Knirps- und Bubi-Streuer.
 KBJ = Teil paßt nur für Knirps-, Bubi- und Junior-Streuer.
 KBJS = Teil paßt nur für Knirps-, Bubi-, Junior- und Senior-Streuer.

