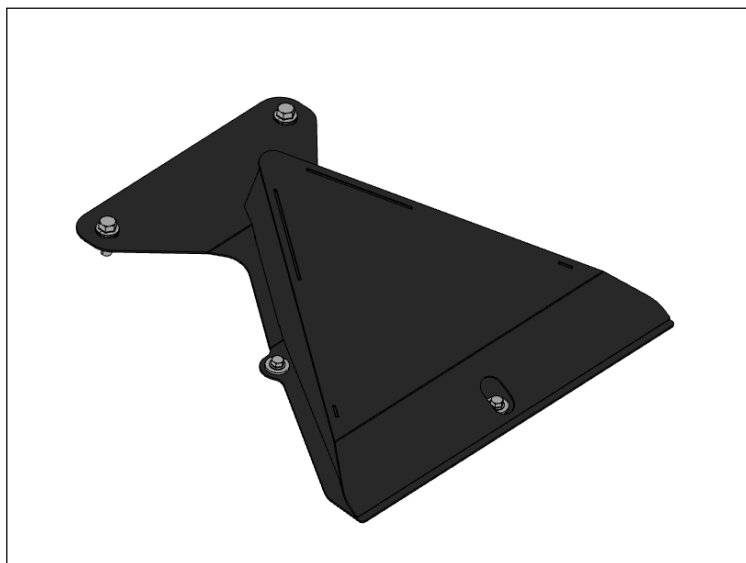


DEFLECTEUR CENTRAL 400PLUS

kemper
KIT
d'amélioration

Le deflecteur de la table centrale améliore le flux de matériau vers l'unité de broyage de l'ensileuse. Ceci est très avantageux quand on récolte un seul rang à l'extérieur ou lorsque l'on travaille d'un seul côté du récolteur.



Temps de montage:

environ 5 min



Contenu:

- Toutes les pièces nécessaires pour le kit
- Manuel de montage



Pour un usage correct, veuillez lire le manuel d'utilisation



Type de machine	Reference
Séries 400plus, 460plus Stalkbuster	LCA133723