

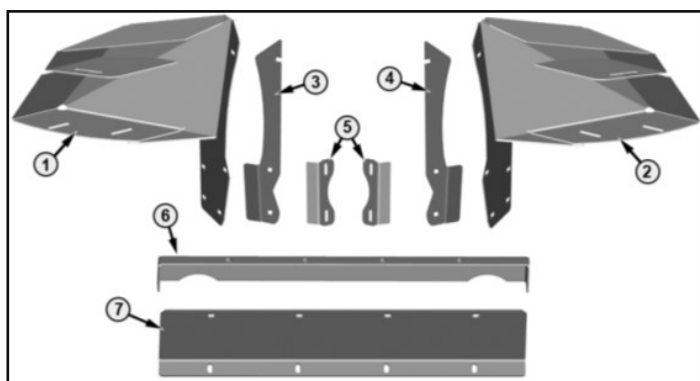
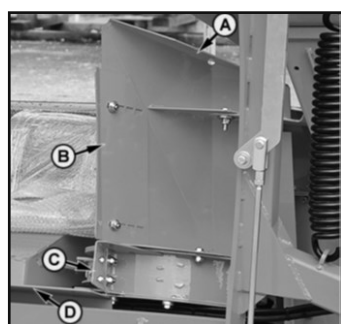
PLAQUES D'ALIMENTATION CLAAS

kemper
KIT
d'amélioration

Adaptation à la version de la série 2016

Important: uniquement en combinaison avec le rehaussement du couvercle de tambour de convoyage

Les modèles jusqu'au numéro de série 126664 peuvent être adaptés à la nouvelle version. Les plaques d'alimentation permettent un meilleur transfert des plantes vers l'ensileuse.



Temps de montage:

environ 4 h



Contenu du paquet:

- Toutes les pièces nécessaires pour le kit
- Manuel de montage



Pour un usage correct, veuillez lire le manuel d'utilisation

Type de machine	Numéro de kit	Info
345plus	113677	LCA113225
360plus		
375plus	113678	
390plus		