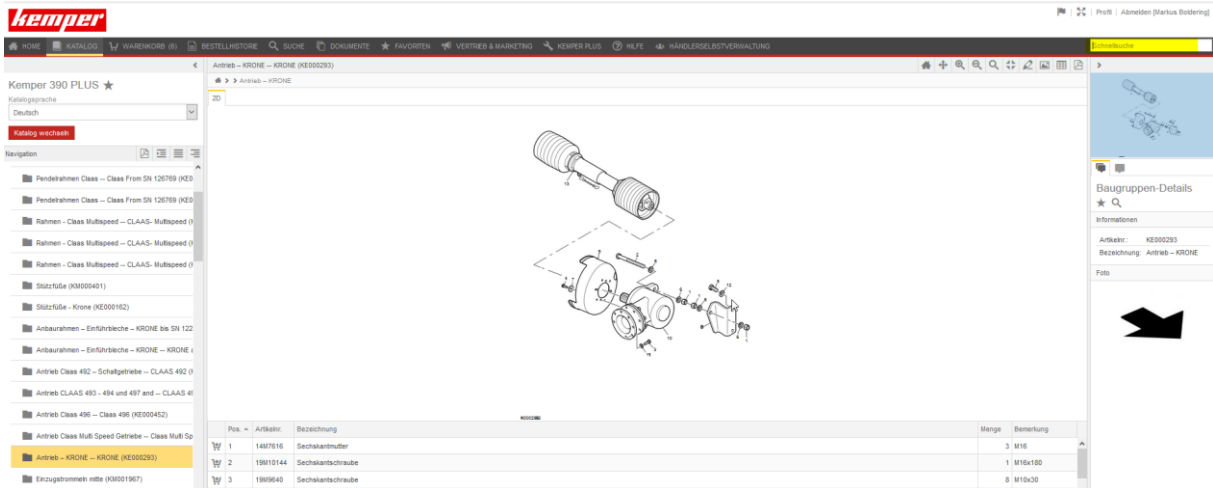


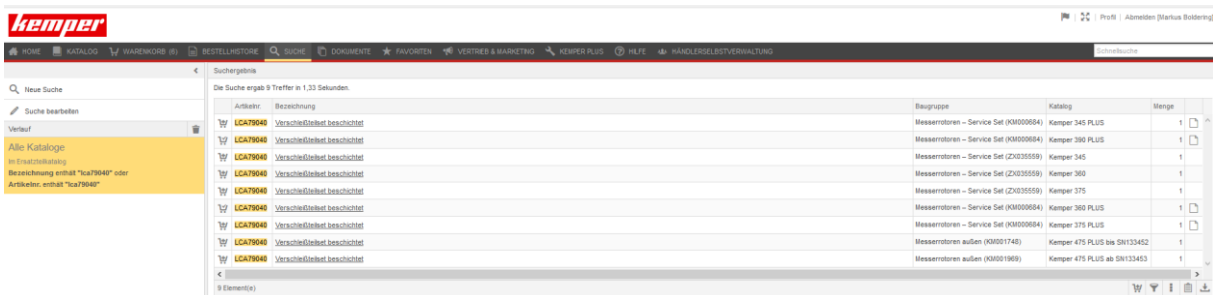
Bedienungsanleitung Kemper Web Shop 2.0

6. Suchfunktion:

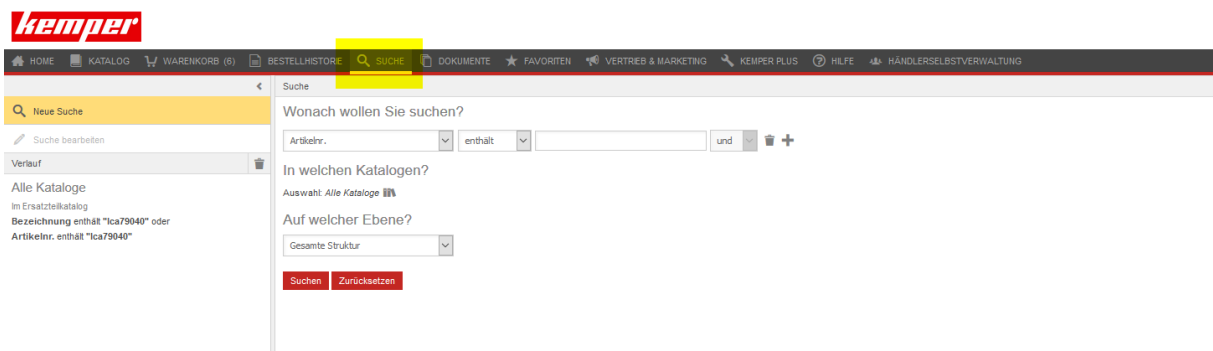
Dabei wird in Schnellsuche und Detailsuche unterschieden



Das Feld der Schnellsuche ist immer oben rechts eingeblendet.



Bei der Schnellsuche wird immer in allen Ersatzteillisten gesucht



Bei der Detailsuche besteht die Möglichkeit die Suche auf Artikelnummern oder Bezeichnungen einzuschränken oder nur in bestimmten Katalogen zu suchen