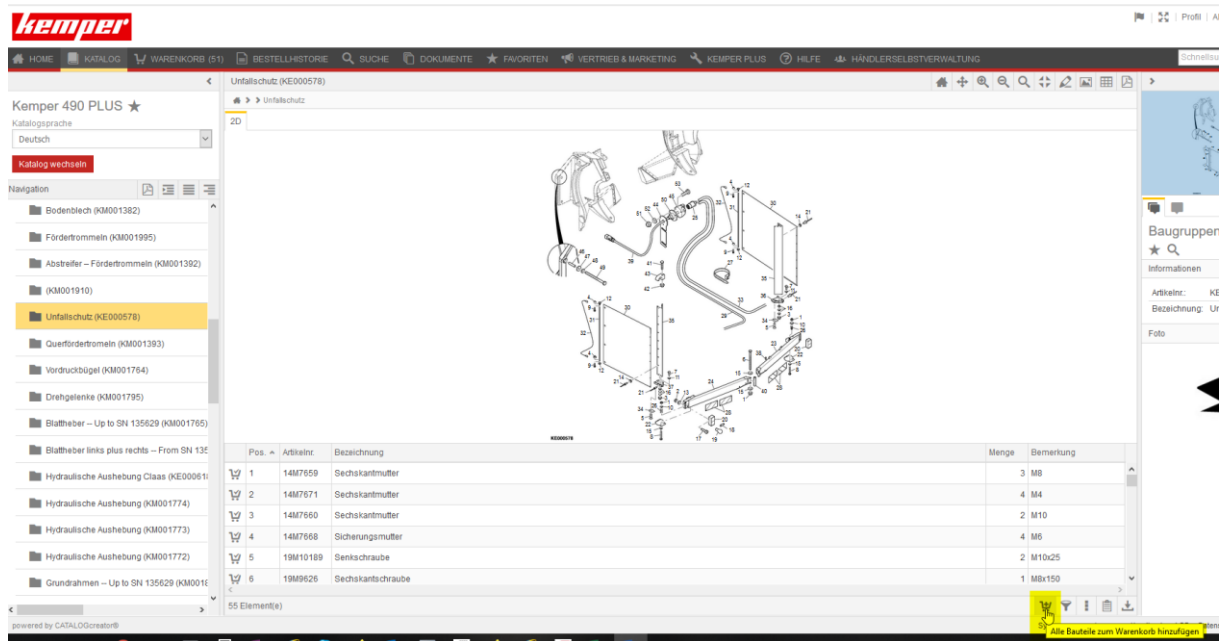


Bedienungsanleitung Kemper Web Shop 2.0

7. Hochladen einer kompletten Baugruppe:

Es besteht die Möglichkeit alle Artikel einer Baugruppe mit nur einem Klick in den Warenkorb zu laden. Dazu die entsprechende Baugruppe auswählen und auf den Warenkorb unterhalb der Bemerkungen klicken.



The screenshot shows the Kemper web shop interface. The main content area displays a 2D exploded view of the 'Unfallschutz (KE000578)' assembly. Below the view is a table listing the components of the assembly:

Pos.	Artikelnr.	Bezeichnung	Menge	Bemerkung
1	14M7659	Sechskantmutter	3	M8
2	14M7671	Sechskantmutter	4	M4
3	14M7660	Sechskantmutter	2	M10
4	14M7668	Sicherungsmutter	4	M6
5	19M10189	Senkschraube	2	M10x25
6	19M9626	Sechskantschraube	1	M8x150

At the bottom right of the table, there is a yellow button with the text 'Alle Bauteile zum Warenkorb hinzufügen'.

Alle aufgeführten Positionen der Baugruppe werden automatisch in den Warenkorb übernommen. Dabei werden vom Shop die Mengen übernommen, die in der Baugruppe vorgegeben sind.