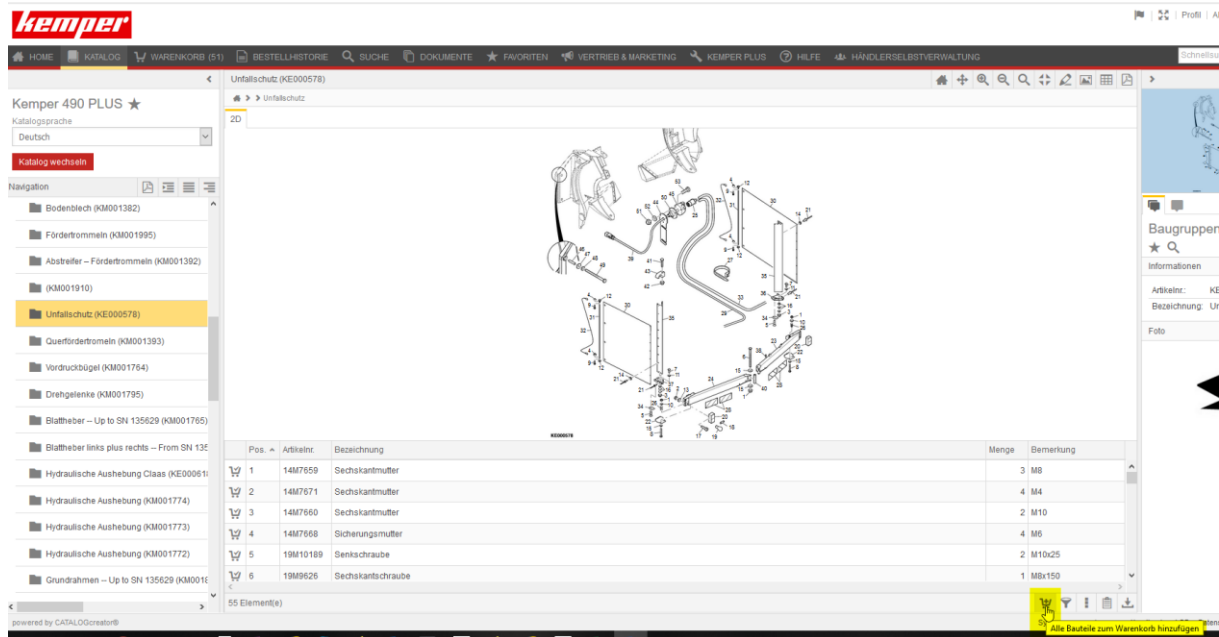


Mode d'emploi Kemper Web Shop 2.0

7. Téléchargez un assemblage complet:

Il est possible de charger tous les articles d'un assemblage dans le panier en un seul clic. Pour ce faire, sélectionnez l'assemblage approprié et cliquez sur le panier sous les commentaires.



The screenshot shows the Kemper Web Shop 2.0 interface. The main content area displays a technical drawing of the 'Unfallschutz (KE000578)' assembly. Below the drawing is a table listing the components and their quantities:

Pos.	Artikelnr.	Bezeichnung	Menge	Bemerkung
1	14M7659	Sechskantmutter	3	M8
2	14M7671	Sechskantmutter	4	M4
3	14M7660	Sechskantmutter	2	M10
4	14M7668	Sicherungsmutter	4	M6
5	19M10189	Senkschraube	2	M10x25
6	19M9626	Sechskantschraube	1	M8x150

The interface also includes a navigation menu on the left with categories like 'Bodenblech (KM001382)', 'Fördertrömele (KM001995)', and 'Unfallschutz (KE000578)'. A yellow button at the bottom right of the table area says 'Alle Bauteile zum Warenkorb hinzufügen'.

Tous les articles répertoriés de l'assemblage sont automatiquement ajoutés au panier. La boutique importe également les quantités spécifiées dans le montage.