

KEMPER

Stalldung- Streuer

Einachsstreuer

STANDARD

2,5-3-3,5-4 t

Ersatzteil-Katalog **44**

Spare Parts List

Liste de pieces de rechange

Lista dei pezzi di ricambio

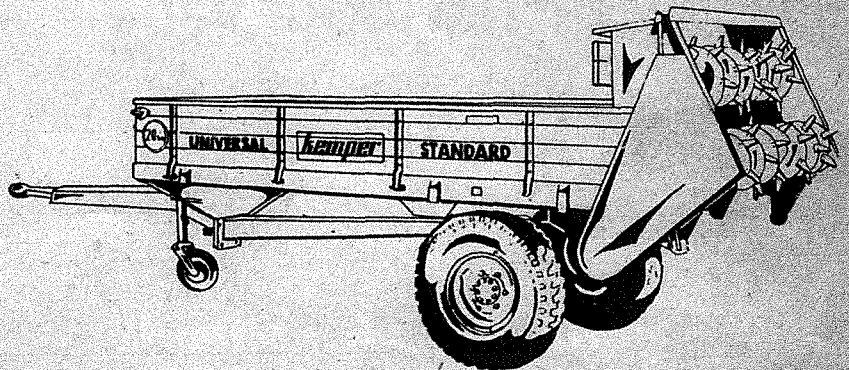
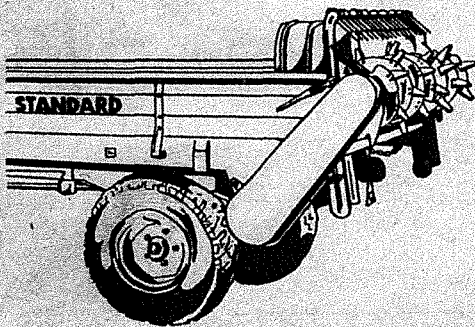
Onderdelenlijst

Lista de repuestos

Typ: E25 - E40

Ausgabe: 7504

gültig ab Masch.-Nr.: 44 - 75000



MASCHINENFABRIK
KEMPER GMBH
4424 STADTLOHN/WESTF.
RUF: 02563-3035 - FS 089726 - POSTFACH 380

Inhaltsverzeichnis der E-Liste 44

STANDARD E 25 - E 40

Blatt-Nr.	Gruppe
40 - 450	Rahmen
44 - 489	Streuwerk STANDARD - 1 W
44 - 490	Streuwerk STANDARD - 2 W
44 - 491	Streuwerkantrieb
26 - 408	Streuwerkabdeckung
40 - 454	Antrieb
40 - 455	Vorschub
40 - 488	Vorschubverstellung
03 - 091	STANDARD-Getriebe Alu-Silumin
40 - 456	Rollboden
40 - 457	Rollbodenwellen
40 - 458	Spindelstützwinden
40 - 459	Holz-Bordwände
40 - 460	Aufsatzbretter
40 - 461	Ladegatter
03 - 100	Gelenkwelle vorn
03 - 101	Scheibenkupplung K 92
03 - 105	Seilzugbremse
40 - 462	Auflaufbremse
40 - 463	Rücklicht-Anlage
40 - 464	Zubehör

		E 25	E 30K	E 30	E 35	E 40
40 - 205	Bremsachse Nr. 061	●	●	●		
40 - 199	Bremsachse Nr. 046				●	
02 - 025	Bremsachse Nr. 242					●

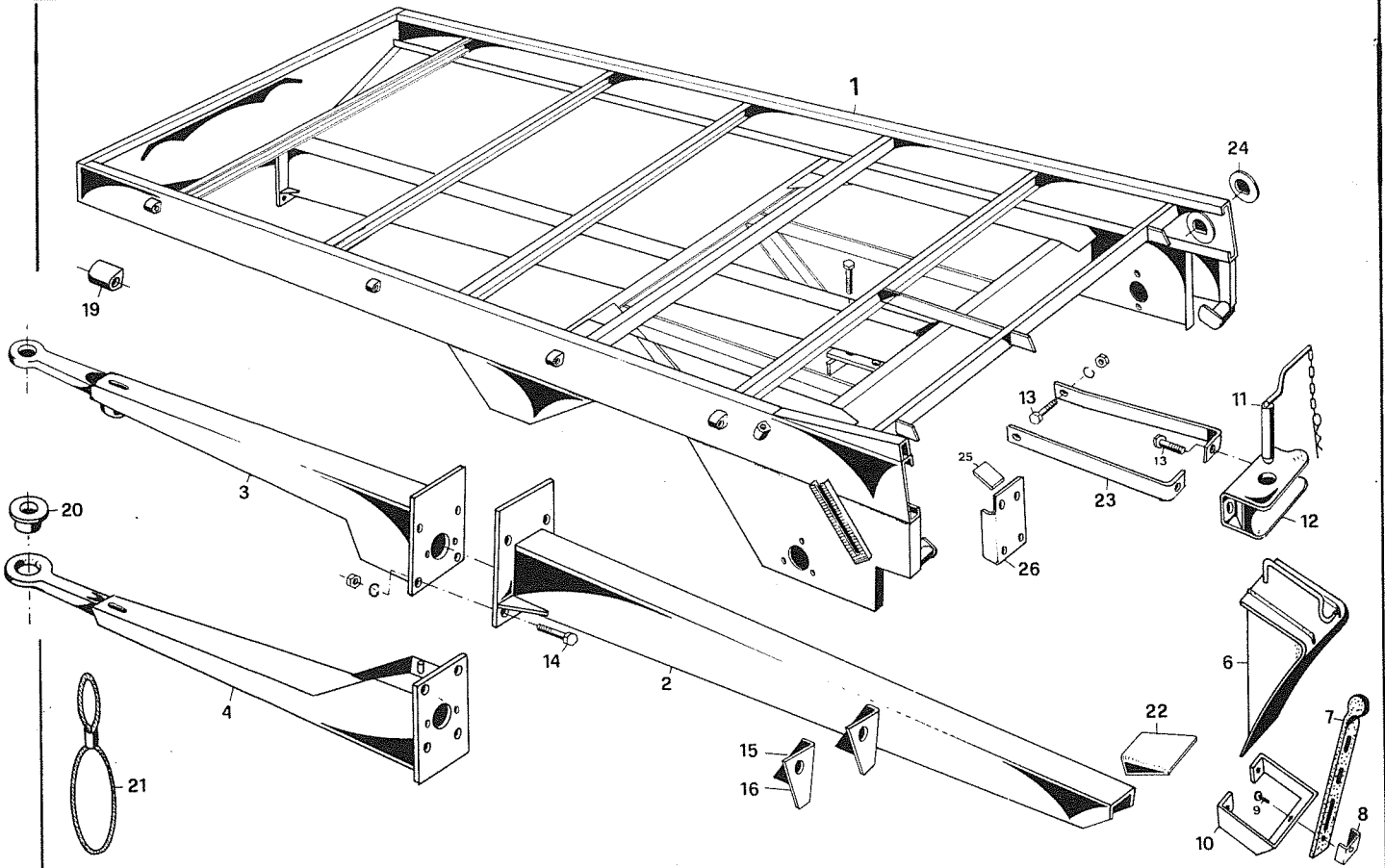


Bild Nr.	neue Ersatzteile Nr.	alte Ersatzteile Nr.	Benennung	Stückz. pr. Gr.	Bemerkung
1	14 983		Rahmen E25 L=3425	1	
	14 776		Rahmen E30-E40 L=4030	1	
2	14 747		Deichsel E40 L=3475	1	
	30014		Deichsel E25 L=2875	1	
3	14 869		Universaldeichsel	1	
4	14 889		Hitchdeichsel	1	
6	04 573	255.426.00.01	Unterlegkeil	2	
7	00 684		Klemmgummi	2	
8	00 686		Halter St37	2	
9	03 355		Dornniet 4,8x13 3510009	2	
10	00 683		Tasche	2	
11	08 494		Bolzen	1	
12	04 570		Kupplung	1	
13	05 709		6kt-Schr 16x40 D933-88	4(8)	
14	14 809		6kt-Schr 20x60 D933-10,9	4	
15	14 740		Knoten rechts L=250	1	
16	14 739		Knoten links L=250	1	
19	14 295		Bock	10	
20	08 554	LS-00.2203.1.4	Buchse	1	
21	06 393	LW-01.0568.1.4	Fangschlaufe	1	
22	14 716		Knöten	1	
23	14 381		Strebe 60x10x490	2	
24	07 351	St-02.3004.1.4	Verstärkungsscheibe	2	
25	14 370		Flachstahl 6,5x50x60	1	
26	14 304		Bock	1	
<p>WICHTIG! Bei Bestellungen von Ersatzteilen geben Sie bitte außer der Ersatzteilnummer stets Ihre Masch.-Nr. an.</p>					

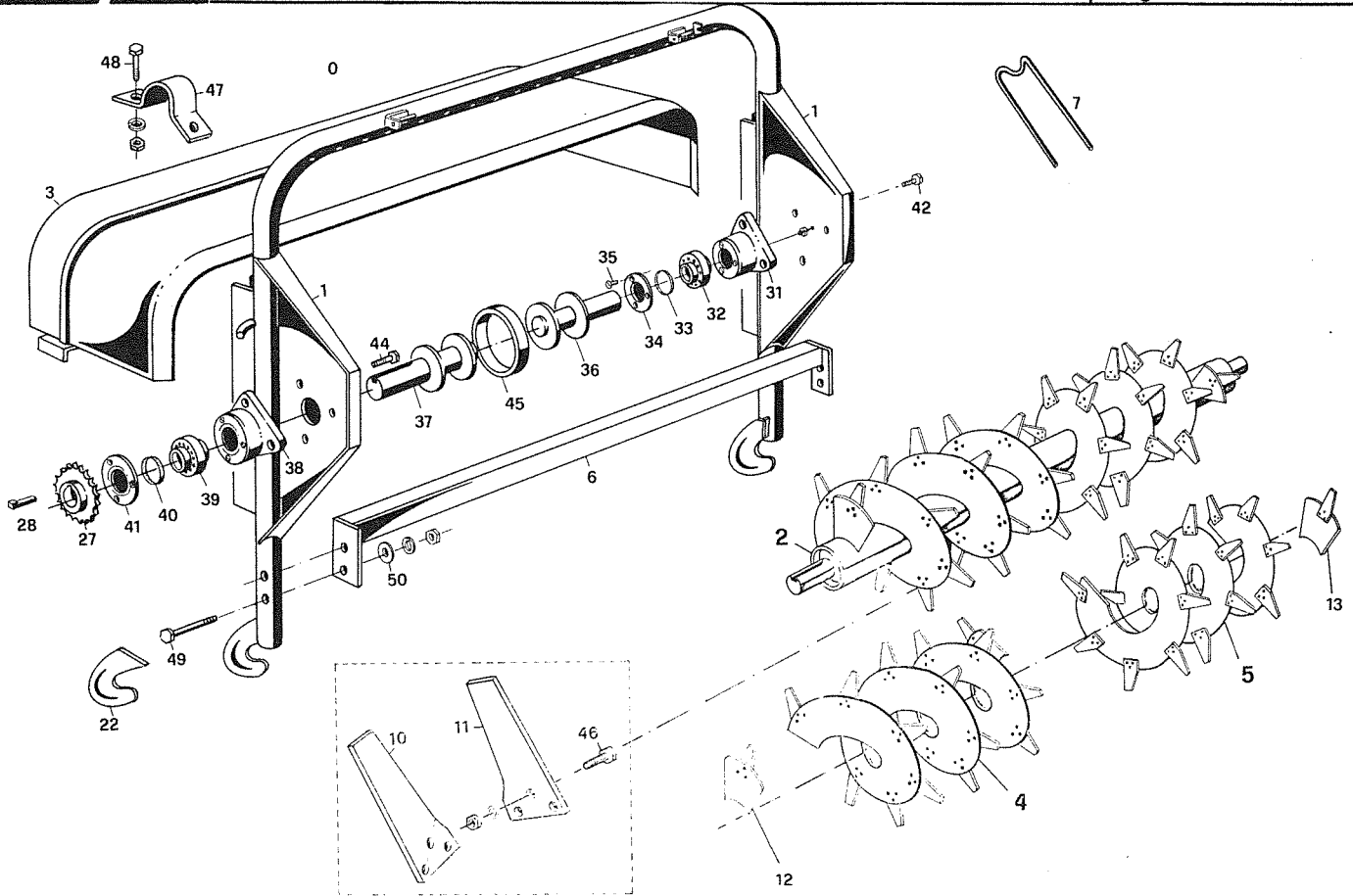


Bild Nr.	neu	Ersatzteile Nr. alt	Benennung	Stückz. pr. Gr.	Bemerkung
0	30384		Streuwerk kpl. <i>STAND-1 W</i>	1	fuer 400 er Bracken
1	30383		Streuwerkrahmen <i>L=innen 1645</i>	1	
2	10585	St2KEB-U4-F3711	Schneckenwalze kpl. <i>Rohr=102x16</i>	1	
3	22858	010.306.00.06	Spritzblech	1	
4	10589	010.306.03.08	Schnecke m. Zinken <i>Links, rechtsstg.</i>	1	
5	10590	010.306.03.09	Schnecke m. Zinken <i>rechts, linksstg.</i>	1	
6	11144	010.306.00.05	Zwischenstueck	1	
7	11161	St-2K-U4-F0314	Federzinken	9	
10	10597	St2U-U4-F30314	Zinken f. rechtsstg. Schn. 3 Bohrg.	16	
11	10599	St2U-U4-F31014	Zinken f. linksstg. Schn. 3 Bohrg.	16	
12	10591	St2U-U4-F2914	Schneckenfluegel <i>Links</i>	1	
13	10592	St2U-U4-F3014	Schneckenfluegel <i>rechts</i>	1	
22	10404	U-U4-H5214	Aufhaengehaken glatt	2	
27	10583	St2U-U4-H1214	Kettenrad <i>17 Zaehne</i>	1	
28	05798		Nasenkeil <i>10x8x35 D6887</i>	1	
31	10530	001.306.03.12	Flanschlagergeh. <i>+Deck. + Filzr.</i>	1	
32	09553		Pend-Kuegellg. <i>11206 D630</i>	1	
33	27617		Filzring <i>36x50x4</i>	2	oder Str. 145x4x5
34	27655		Lagerdeckel	1	
35	27658		Li-Schr. <i>5x14 D964-5.8</i>	6	
36	10588	001.306.02.06	Lagerzapfen <i>re, 30, 93 x 200</i>	1	
37	10587	001.306.02.05	Lagerzapfen <i>lks, 35, 93 x 270</i>	1	
38	07059	001.241.02.03	Flanschlagergeh. <i>+Deck. + Filzr.</i>	1	
39	07058		Pend-Kuegellg. <i>11207 D630</i>	1	
40	27618		Filzring <i>40x53x5</i>	2	
41	27656		Lagerdeckel	1	
42	05707		6kt-Schr. <i>14x20 D933-88</i>	3	
43	03313		Schmiernippel <i>H1 M8x1 SE6</i>	1	
44	05564		6kt-Schr. <i>12x30 D603-46</i>	3	
45	10538		Abdeckring <i>111x20</i>	1	
46	03287		6kt-Schr. <i>8x16 D933-88</i>	114	
47	11162	St2K-U4-F6214	Anschraubeisen	2	
48	03312		6kt-Schr. <i>8x20 D933-88</i>	4	
49	06330		6kt-Schr. <i>12x80 D931-88</i>	4	
50	05610		Scheibe <i>R14 D440</i>	4	

WICHTIG!

Bei Bestellungen von Ersatzteilen geben Sie bitte aufer der Ersatzteilnummer stets Ihre Masch.-Nr. an.

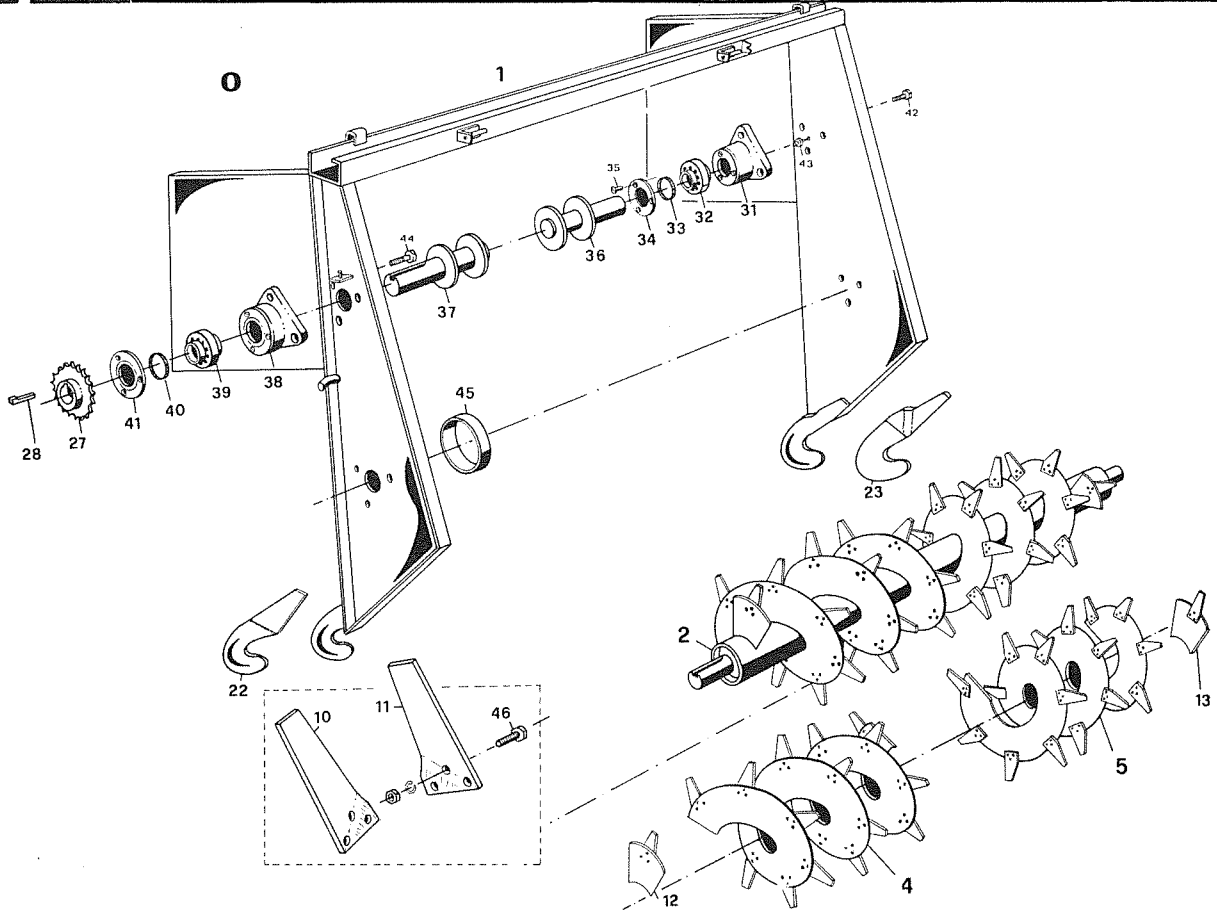
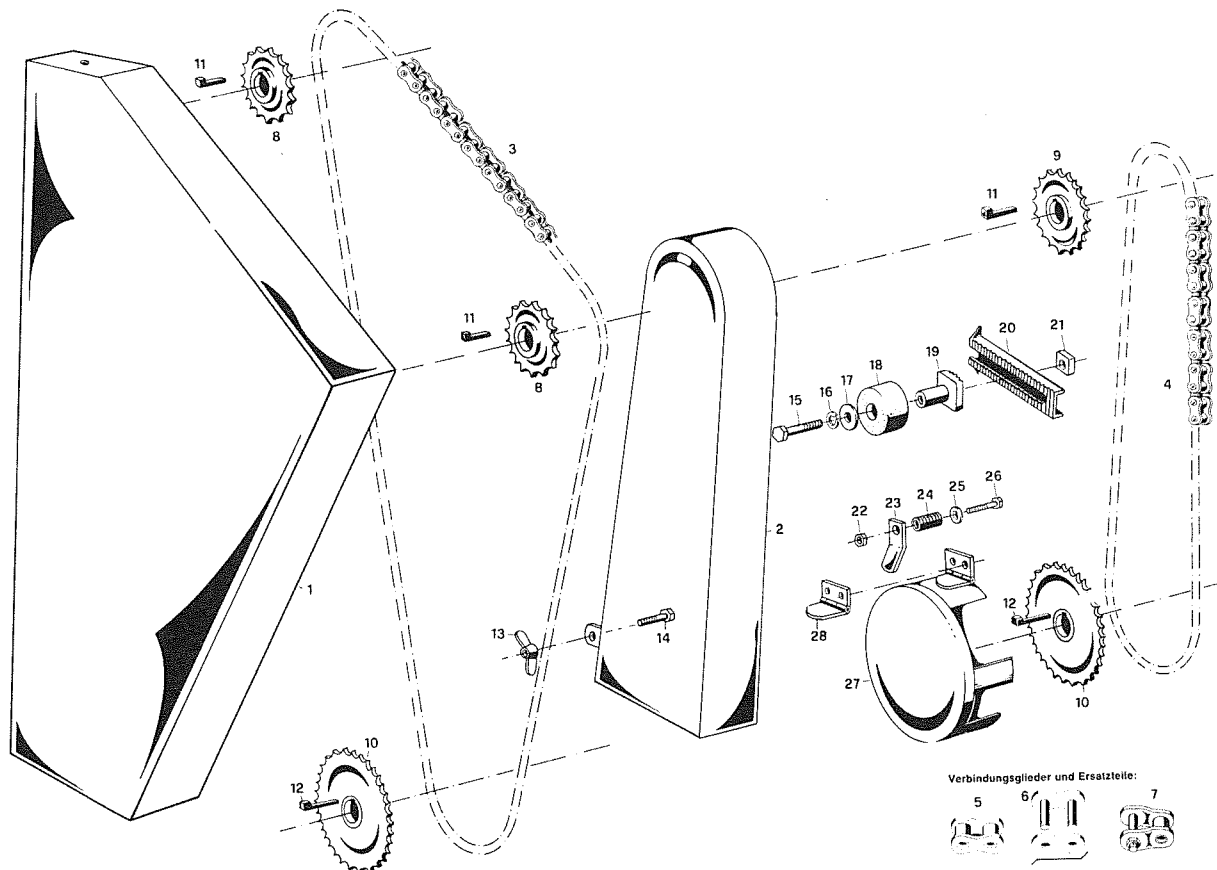


Bild Nr.	neu	Ersatzteile Nr. alt	Benennung	Stückz. pr. Gr.	Bemerkung
0	10369		Streuwerk Kpl STAND - 2 W	1	
1	08700		Streuwerkrahmen L=innen 1650	1	
2	10585	S+2NEB-U4-F3711	Schneckenwalze Kpl, Rohr = 102x16	2	
4	10589	010.306.03.08	Schnecke m. Zinken links, rechtsstg.	2	
5	10590	010.306.03.09	Schnecke m. Zinken rechts, linksstg.	2	
10	10597	St2U-U4-F30914	Zinken f. rechtsstg. Schn. 3 Bohrg.	32	
11	10599	St2U-U4-F31014	Zinken f. linksstg. Schn. 3 Bohrg.	32	
12	10591	St2U-U4-F2914	Schneckenflügel links	2	
13	10592	St2U-U4-F3014	Schneckenflügel rechts	2	
22	10501	030.306.01.02	Aufhängehaken glatt links	1	
23	10504	030.306.01.04	Aufhängehaken gehr. rechts	1	
27	10583	St2U-U4-H1214	Kettenrad 17 Zähne	2	
28	05738		Nasenkeil 10x8x35 D6887	2	
31	10530	001.306.03.12	Flanschlagergeh. + Deck + Filzr.	2	
32	09553		Pend.-Kugellg. 11206 D630	2	
33	27617		Filzring 36x50x4	4	oder Str. 145x4x5
34	27655		Lagerdeckel	2	
35	27658		Li-Schr. 5x14 D964-5.8	12	
36	10588	001.306.02.06	Lagerzapfen re, 30, 93x200	2	
37	10587	001.306.02.05	Lagerzapfen lks, 35, 93x270	2	
38	07059	001.241.02.03	Flanschlagergeh. + Deck. + Filzr.	2	
39	07058		Pend.-Kugellg. 11207 D630	2	
40	27618		Filzring 40x53x5	4	
41	27656		Lagerdeckel	2	
42	05707		6kt-Schr. 14x20 D933-88	6	
43	03313		Schmiernippel H1 M8x1 SF6	2	
44	05564		6kt-Schr. 12x30 D603-4.6	6	
45	10538		Abdeckring 111x20	2	
46	03287		6kt-Schr. 8x16 D933-88	228	
WICHTIG!					
Bei Bestellungen von Ersatzteilen geben Sie bitte außer der Ersatzteilnummer stets Ihre Masch.-Nr. an.					



Verbindungsglieder und Ersatzteile:

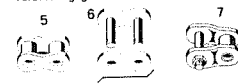


Bild Nr.	Ersatzteile Nr.		Benennung	Stückz. pr. Gr.	Bemerkung
	neu	alt			
1	30322		Schutzkasten	1	
2	30362		Schutzkasten	1	
3	10887		Rollenkette	19,05 x 11,68 - 141 Gl	1
4	10891		Rollenkette	19,05 x 11,68 - 106 Gl	1
5	12990		Innenglied	1642 T Nr. 4	X
6	12991		Drahtglied	1642 T Nr. 58a	X
7	12992		Gekr. Glied	1642 T Nr. 112a	X
8	10583	St2U-U4-K12/4	Kettenrad	Z = 17	2
9	11143	001.306.00.1.4	Kettenrad	Z = 20	1
10	09680	060.322.00.03	Kettenrad	Z = 33	2
11	05798		Nasenkeil	10 x 8 x 35 D6887	3
12	05800		Nasenkeil	10 x 8 x 56 D6887	2
13	04214		Flue-Mutter	M12 D315-g-4	2
14	05659		6kt-Schr	12 x 40 D933-88	1
15	05606		6kt-Schr	12 x 85 D931-88	1
16	03569		Federring	A12 D127	1
17	07067		Scheibe	A13 D9021-St	1
18	10212	St2HEB-U4-G110	Rolle	20,5 x 70 x 46,5 Ligno.	1
19	30124		Halter	Laenge = 59	1
20	30092		Spannschiene	GTW-538	1
21	13271		Platte	M12	1
22	03422		6kt-Mutter	M8 D985-8V	1
23	07861		Lasche		1
24	04087	St-03.5004.1.4	Druckfeder	13 x 2 x 35	1
25	03419		Scheibe	A9 D126	1
26	05584		6kt-Schr	8 x 60 D931-88	1
27	14429		Schutzkasten		1
28	08152		Scharnier		1

WICHTIG!

Bei Bestellungen von Ersatzteilen geben Sie bitte außer der Ersatzteilnummer stets Ihre Masch.-Nr. an.

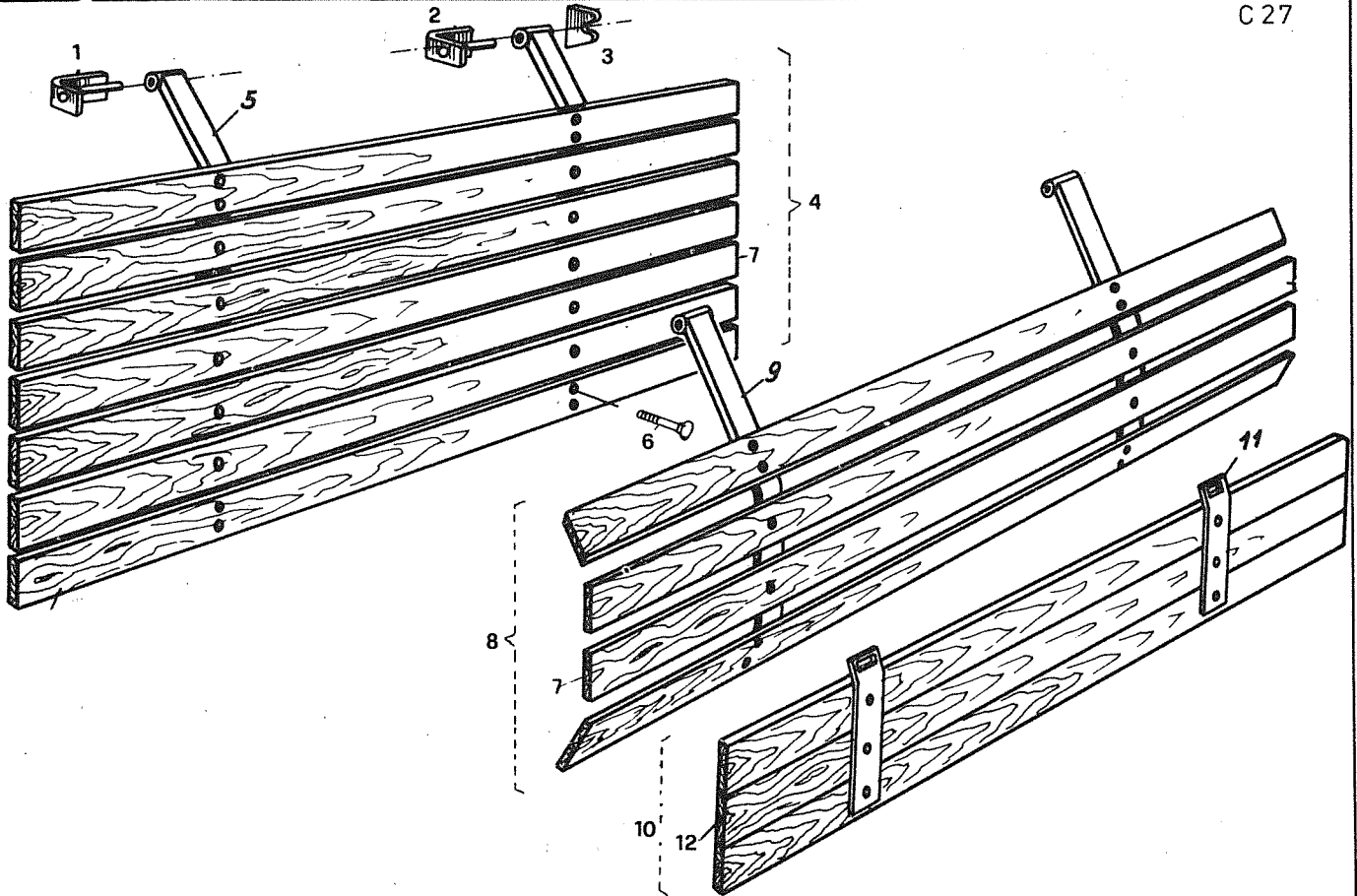


Bild Nr.	Ersatzteile Nr. neu	Ersatzteile Nr. alt	Benennung	Stückz. pr. Gr.	Bemerkung
1	09708	010.001.01.02	Scharnierbock 67 Bolzen lg.	1	
2	09710	010.001.01.04	Scharnierbock 47 Bolzen lg.	1	
3	11175	St2K-U4-F109/14	Begrenzungseisen	1	
4	10621	030.331.00.00	Streuwerkabdeckung 2W St2KEB-U4-G34/1	1	
5	10622	030.331.00.01	Buegel St2KEB-U4-F33/3	2	
6	04738		FLrdschr 8x30 D603-46V	18(12)	
7	10623	St2U-U4-G106/3	Brett 1700	7(4)	
8	11163	010.331.00.00	Streuwerkabdeckung 1W St2K-U4-F10/1	1	
9	11164	001.331.00.01	Buegel St2K-U4-F11/3	2	
10	11574	030.321.00.01	Spritzschutz 2 Walzen	1	
11	11578	St2KEB-U4-G96/4	Lasche 50x6x280	2	
12	11576	St2KEB-U4-F95a/4	Brett 1590	3	

WICHTIG!

Bei Bestellungen von Ersatzteilen geben Sie bitte außer der Ersatzteilnummer stets ihre Masch.-Nr. an.

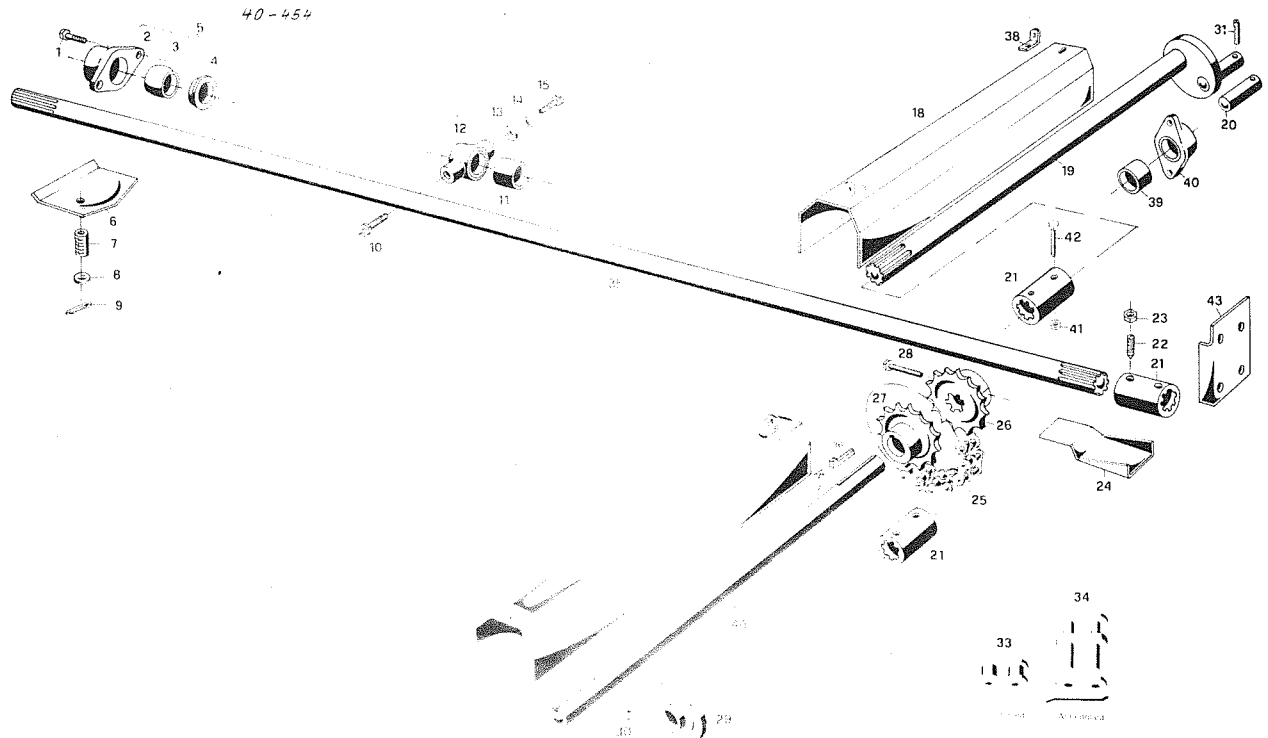


Bild Nr.	neue	Ersatzteile Nr. alt	Benennung	Stückz. pr. Gr.	Bemerkung
1	03352		6kt-Schr 12x30 D933-88	2	
2	14453		Lagergehäuse	1	
3	16308	R3-07.5005.2.4	Kugelbuchse	1	
4	16301	R3-07.4019.2.4	Klemmring	1	
5	14466		Antriebswellenlager Kpl.	1	
6	14820		Schutz	1	
7	04087		Feder	1	
8	04708		Scheibe 11 D126	1	
9	05475		Splint 4x20 D94-5t	1	
10	14620		6kt-Schr 12x20 m. Nippel	1	
11	14506		Buchse 35x45x50	1	
12	14444		Lager m. Buchse	1	
13	03453		Scheibe 14 D126	2	
14	03569		Federring A12 D127	2	
15	04482		6kt-Schr 12x20 D933-88	1	
16	09701	060.241.00.05	Abdeckblech	1	
17	01894		Antriebswelle 35x782	1	
18	14773		Abdeckblech re	1	
19	14788		Vorschubwelle Kpl 35x742	1	
20	13343		Bolzen	1	
21	06524	U-U2-K57/4	Vielkeilbuchse	3	
22	14729		Gew-Stift 10x20 D916-4,5H	2	
23	03990		6kt-Mutter M10 D936-8	2	
24	14819		Schutz	1	
25	00484		Rollenkette 13 Gl 2x19,05x11,68	1	
26	09704	060.241.00.03	Kettenrad 14 Zähne m. Vielkeil	1	
27	09702	060.241.00.06	Kettenrad 14 Zähne 35er Bohrung	1	
28	05584		6kt-Schr 8x60 D931-88	1	
29	03615		Flanschlager	1	
30	05564		Flrdschr 12x30 D603-46	4	
31	14857		Spannhülse 5x40 D1481	1	
32					
33	12981		Innenglied 1642 Nr.4	x	
34	12983		Drahtvglied 1642/2 Nr.58a 2Gx19,05x11,68	x	
35	30025		Antriebswelle 35x2995	1	
	14796		Antriebswelle 35x3595	1	
36	04000		Nasenkeil 10x8x50 D6887	1	
37	03608		Keilsicherung 10x6x1	1	
38	01538		Winkel	1	
39	07869		Lagerbuchse 35x45x55 Rg5	1	
40	08113		Lager Kpl. m. Buchse	1	
41	03394		6kt-Mutter M8 D934-8	2	
42	05584		6kt-Schr 8x60 D933-88	2	
43	14304		Bock	1	
44	10932	st2U-U2-K62/4	Antriebswelle 35x783	1	

WICHTIG!

Bei Bestellungen von Ersatzteilen geben Sie bitte außer der Ersatzteilnummer stets Ihre Masch.-Nr. an.

40-455

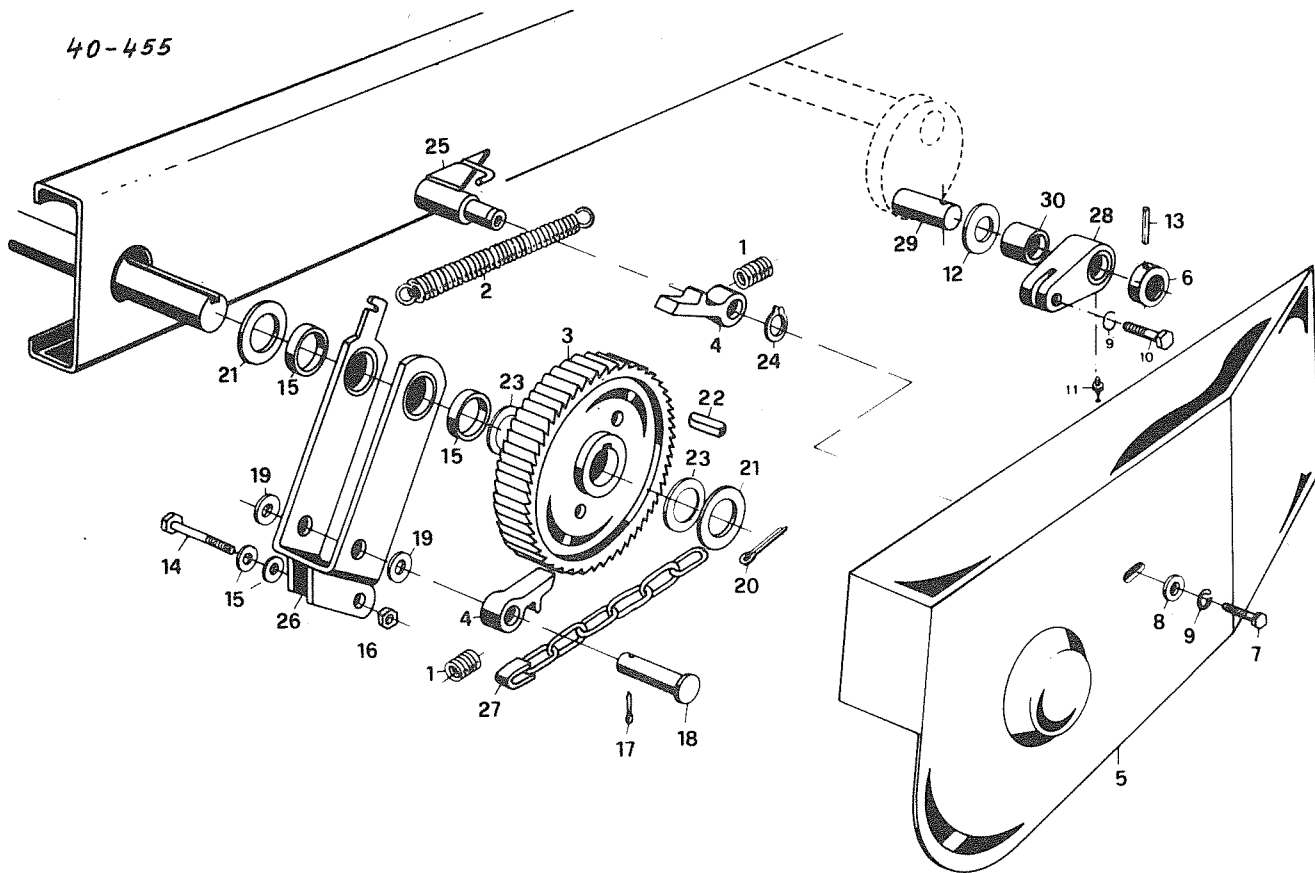


Bild Nr.	neu	Ersatzteile Nr. alt	Benennung	Stückz. pr. Gr.	Bemerkung
1	04087	St-03.5004.1.4	Feder	13x2x35	2
2	08265	LU-27.5050.1.4	Zugfeder	21x4x196	1
3	08808	U-U2-K9513	Vorschubrad	Z=54	1
4	11503	St 2U-U2-F7014	Vorschubklinke		2
5	14807		Abdeckblech		1
6	14779		Buchse	30,5x42,4x13	1
7	03991		6kt-Schr	10x20 D933-88	1
8	04708		Scheibe	11 D126	1
9	03935		Federring	A10 D127	2
10	03936		6kt-Schr	10x30 D933-88	1
11	03313		Schmiernippel	H1 M8x1 SFG	1
12	12144		PS-Scheibe	30x42x2 D988	1
13	14857		Spannhülse	5x40 D1481	1
14	05591		6kt-Schr	10x60 D931-88	1
15	08789	U-U2-G11014	Buchse	35x40x10 Rg5	2
16	04615		6kt-Mutter	M10 D985-8V	1
17	04479		Splint	5x30 D94-St	1
18	30663		Bolzen	20x68x61 D1434	1
19	14861		PS-Scheibe	20x28x2 D988	3
20	03999		Splint	6x50 D94-St	1
21	05513		Scheibe	36 D126	2
22	05787		Passfeder	B10x8x28 D6885	1
23	12169		PS-Scheibe	35x45x2 D988	2
24	05535		Sich-Ring	20x1,2 D471	1
25	14767		Bock kpl.		1
26	14269		Buegel	m. Buchsen	1
27	14781		Kette	9x31 - 6 Gl + Bue.	1
28	12544		Mitnehmer	m. Buchse	1
29	13343		Bolzen	30x66	1
30	07982	LU-15.4006.1.4	Buchse	30x36x28 Sint B11	1

WICHTIG!

Bei Bestellungen von Ersatzteilen geben Sie bitte außer der Ersatzteilnummer stets Ihre Masch.-Nr. an.

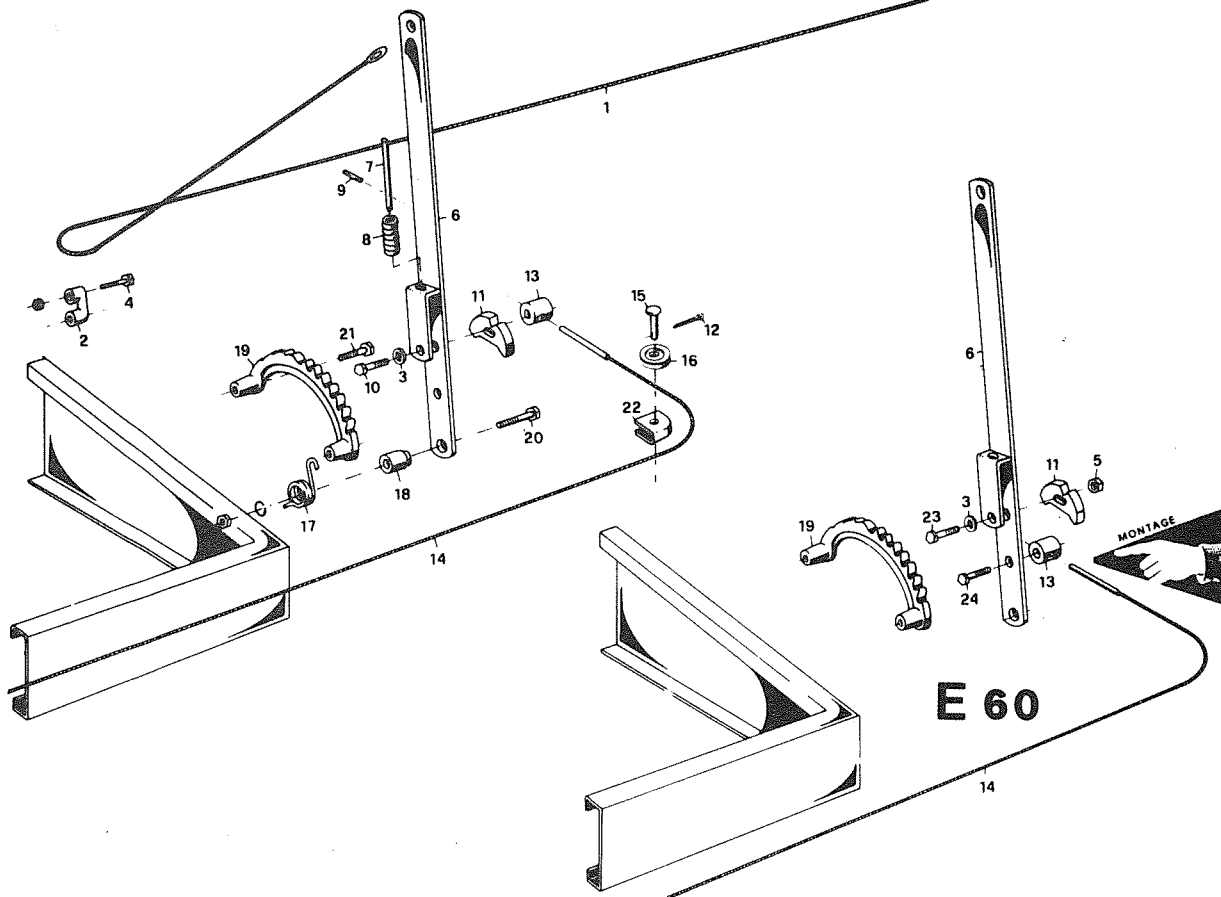
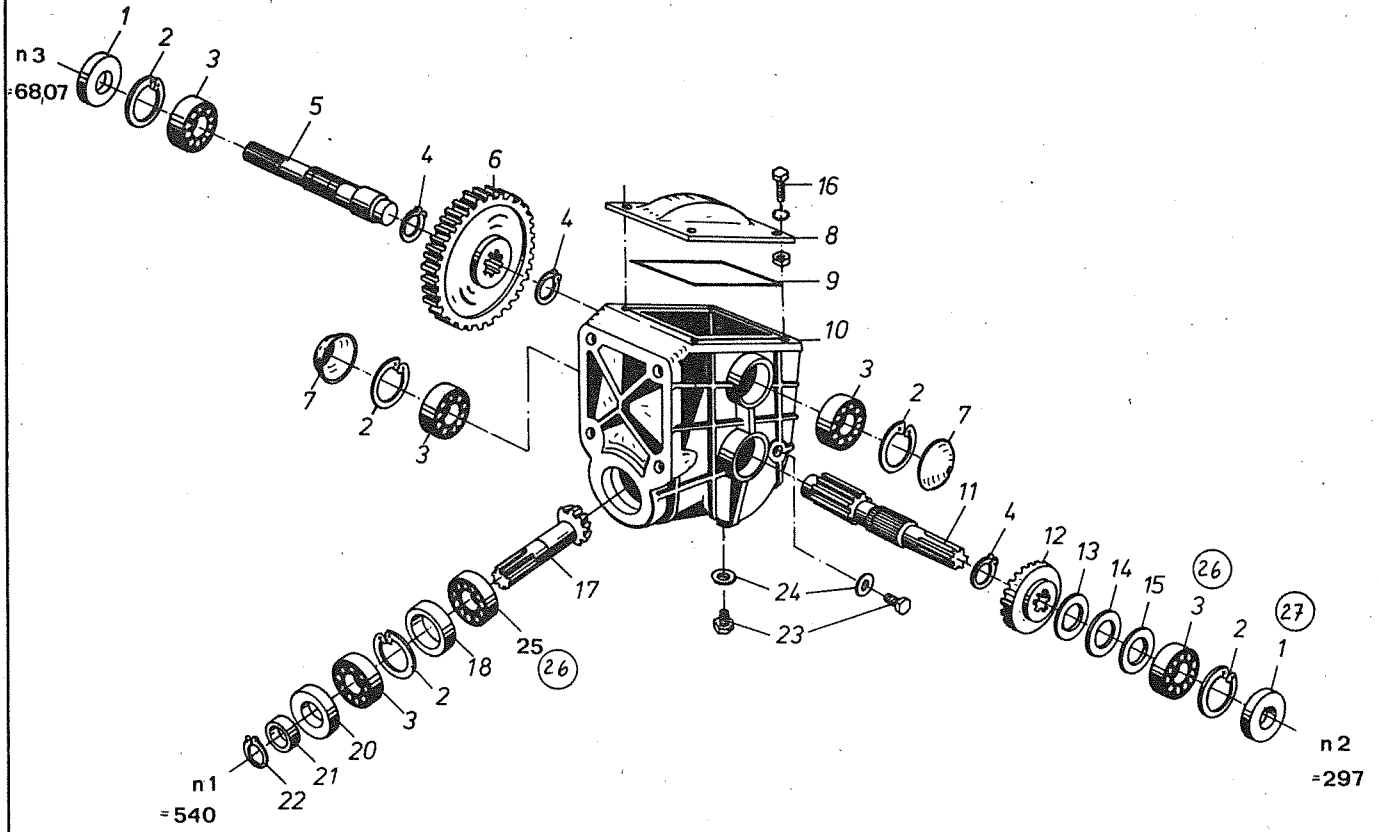


Bild Nr.	neu	Ersatzteile Nr. alt	Benennung	Stückz. pr. Gr.	Bemerkung
1	04564	LS-31.5006.1.4	Zugseil 8x3000	1	
2	14726		Umlenkbuegel	1	
3	04708		Scheibe 11 D126	1	
4	11872		6kt-Schr 6x40 D931	2	
5	04615		6kt-Mutter M10 D985-8	2	
6	14731		Vorschubhebel	1	
7	04768		Bolzen 8x100	1	
8	10075	LW-14.5006.1.4	Druckfeder 10x1,5x75	1	
9	10296		Spannhuelse 3x20 D1481	1	
10	03989		6kt-Schr 10x45 D931-8	1	
11	04772		Klinke GGG42	1	
12	05475		Splint 4x20 D94-St	1	
13	14718		Halter 25x32	1	
14	30037		Drachtseil kpl. 5x3970	1	E 25
	14734		Drachtseil kpl. 5x4570	1	E 40
	14719		Drachtseil kpl. 5x5000	1	E 60
15	00344		Halbrundniet 12x38x32-V	1	
16	07481	LW-06.4010.2.4	Seilrolle 12,5x52x17	1	
17	14724		Drehfeder	1	
18	14725		Bolzen 25x44	1	
19	14702		Segment	1	
20	05591		6kt-Schr 10x60 D931-88	1	
21	05590		6kt-Schr 10x50 D931-88	2	
22	03912		Tasche	1	
23	05588		6kt-Schr 10x40 D931-88	1	
24	04665		6kt-Schr 10x25 D933-88	1	
<p>WICHTIG! Bei Bestellungen von Ersatzteilen geben Sie bitte außer der Ersatzteilnummer stets Ihre Masch.-Nr. an.</p>					



ÖL = 0,6 Ltr. SAE 90

Bild Nr.	neu	Ersatzteile Nr. alt	Benennung	Stückz. pr. Gr.	Bemerkung	
0	30608	1.02.05.1	Getriebe kpl	1	+ ab Nr. 74 115	Speth
	09 958	1.02.02.1	Getriebe kpl Mod. Nr. 01808	1		
1	09 777		Rad-Dichtr. 35x72x12 BAFGSL	1		
2	05540		Sich-Ring 72x2,5 D472	5		
3	07066		Ri-Kugellg 6207 D625	4		
4	03707		Sich-Ring 40x1,75 D471	3		
5	01805	10.0002.3	Welle 221,5 lg	1		M511/3
6	01807	38.0004.4	Stirnrad	1		GvSt 494/2
7	07065		V-Scheibe 72 D470 ph	2		
8	01809	08.0007.2	Deckel	1		M511/2
9	01813		Dichtungsschnur 6x620	1		
10	30609	01.0116.0	Gehäuse	1	+ 0 ab Nr. 74 115	
	01808	01.0010.0	Gehäuse	1	-	M511/1
11	01810	37.0005.3	Stirnritzelwelle 221,5 lg	1		GvSt 494/1
12	01799	33.0005.3	Kegelrad 129x34	1	nur zus. mit Pos. 17	GvSt 367/2
13	09570		PS-Scheibe 56x72x0,1 D988	x		
14	09571		PS-Scheibe 56x72x0,2 D988	x		
15	11682		PS-Scheibe 56x72x0,3 D988	x		
16	05648		6kt-Schr 10x35 D931-88	4		
17	01796	32.0005.3	Kegelritzel 175,4 lg	1	nur zus. mit Pos. 12	GvK 367/1
18	30610	65.0185.4	Distanzring 60x70,0x18,75	1	+ 0 ab Nr. 74 115	
	10068	65.0039.4	Distanzring 60x71,8x10	1	- ab Nr. 67 752	
	01812	65.0013.4	Distanzring 60x71,8x20	1	-	M511/5
20	11651		Rad-Dichtr. 45x72x10 BAFG	1		
21	01811	65.0014.4	Distanzring 35x45x12	1		M511/4
22	03709		Sich-Ring 35x1,5 D471	1		
23	03431		Vschl-Schr 18x1,5 D910	2		
24	05402		Dichtring A 18x24 D7603 Vf	2		
25	05217		Kegelrollg 30207 D720	1	+ 0 ab Nr. 74 115	
	11654		Schr-Kugellg 3207 D628	1	+ ab Nr. 67 752	(4.2.72)
26	05217		Kegelrollg 30207 D720	1	+ ab Nr. 74 115	
27	30611		Rad-Dichtr. 35x72x10 BAFGSL	1	+ 0 ab Nr. 74 115	
			O 10,18,25,27 = Inform. 332			
WICHTIG!						
Bei Bestellungen von Ersatzteilen geben Sie bitte außer der Ersatzteilnummer stets Ihre Masch.-Nr. an.						

40-456

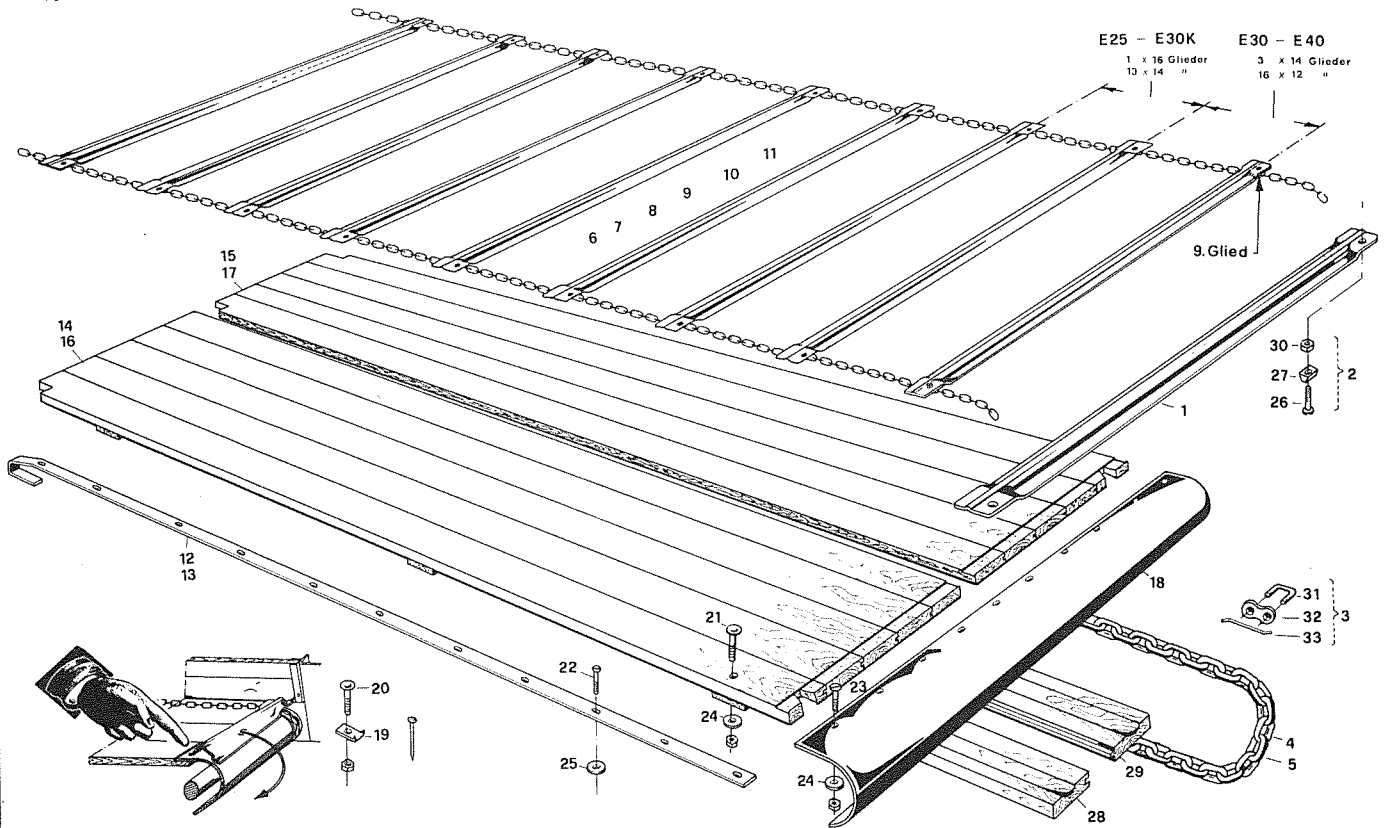


Bild Nr.	neu	Ersatzteile Nr. alt	Benennung	Stückz. pr. Gr.	Bemerkung
1	08307	LN-03.1104.1.3	Rollbodenleiste 5x1560	x	
2	09840	LN-03.6073.1-	Rollbodenschraube vollst. 10x36	x	
3	09841	LN-03.6074.1-	Rollbodenkettenschloss vollst. 9x31	2	
4	10206	K-U3-F322/4	Rollboden Kette 9x31 13,5m 213 Gl	2	E25
5	10784	B-U3-F324/4	Rollboden Kette 9x31 16,5m 251 Gl	2	E30 - E40
6	10211	010.296.00.02	Rollboden halb belegt 8 Leisten	1	E25
7	10205	010.291.00.03	Rollboden ganz belegt 15 Leisten	1	E25
8	22892	020.291.00.01	Rollboden doppelt belegt 21 Leisten	1	E25
9	10796	050.296.00.01	Rollboden halb belegt 10 Leisten	1	E30 - E40
10	10783	050.291.00.01	Rollboden ganz belegt 19 Leisten	1	E30 - E40
11	22944	060.291.00.01	Rollboden doppelt belegt 25 Leisten	1	E30 - E40
12	10201	K-U3-F259/3	Gleitschiene 30x2x3125	3	E25
13	10792	B-U3-G60/3	Gleitschiene 30x2x3725	3	E30 - E40
14	10195	010.286.00.01	Holzboden links L=3120	1	E25
15	14979		Holzboden rechts L=3120	1	E25
16	10787	050.286.00.01	Holzboden links L=3720	1	E30 - E40
17	13195		Holzboden rechts L=3720	1	E30 - E40
18	08302	U-U5-J76/3	Bodenblech L=1440	1	
19	04448	ST-04.5006.2.4	Fugenscheibe	51	
20	05551		Flrdschr 8x35 D603-46	x	
21	05554		Flrdschr 8x55 D603-46	12	
22	05459		Senkschr A 6x35 D87-48	x	
23	05462		Senkschr A 8x30 D87-48	x	
24	05528		Scheibe R 9,5 D440	10	
25	05526		Scheibe R 7 D440	x	
26	07416		Rollbodenschraube 10x36	x	
27	07417		Zwischenstück S150	x	
28	10199	K-U5-F254/3	Rollbodenbrett links L=3120	1	E25
	10791	B-U5-F52d/3	Rollbodenbrett links L=3720	1	E40
29	74980		Rollbodenbrett rechts L=3120	1	E25
	73194		Rollbodenbrett rechts L=3720	1	E40
30	03329		6kt-Mutter M10 D934-8	x	
31	06217	LN-03.5044.1.4	Verschlussglied 9x31	2	
32	06218	LN-03.5045.1.4	Verschlussplatte Tlg=31	2	
33	02583		Federstahldraht 3x85	2	
34	27611		Rollboden Kette 9x31 13,5m 437 Gl	x	Meterware
35	27612		Rollboden Kette 9x31 15,0m 487 Gl	x	
36	27620		Rollboden Kette 9x31 15,5m 503 Gl	x	
37	27613		Rollboden Kette 9x31 16,5m 531 Gl	x	
38	27614		Rollboden Kette 9x31 18,0m 583 Gl	x	
39	27615		Rollboden Kette 9x31 50,0m 1613 Gl	x	

Bei Bestellungen von Ersatzteilen geben Sie bitte außer der Ersatzteilnummer stets Ihre Masch.-Nr. an.

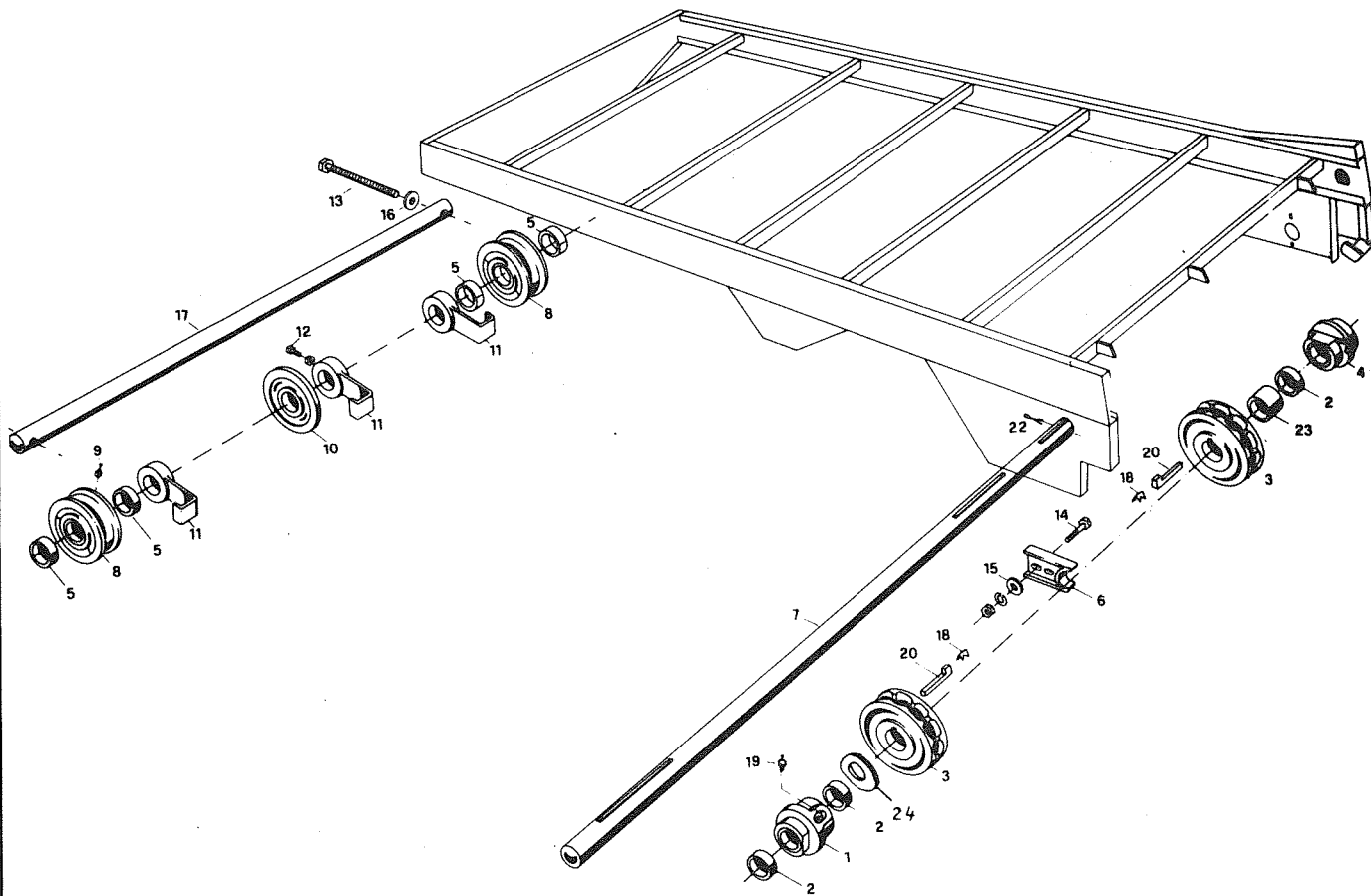


Bild Nr.	Ersatzteile Nr.		Benennung	Stückz. pr. Gr.	Bemerkung
	neu	alt			
1 ♦	10047	010.221.00.05	Rollbodenlager m. Buchsen	1	
2 ♦	07262	V2-32.4026.1.4	Buchse 35x41x25	4	
3 ♦	02608		Nusskettenrad \varnothing 135 GG	2	
4 ♦	07257	010.221.00.02	Rollbodenlager m. Buchsen	1	
5 ♦	07275	V2-33.5050.1.4	Buchse 35x41x20	4	
6	01355		Drucklager	1	
7 ♦	13205		Rollbodenwelle L = 35x1800	1	
8 ♦	07269	010.226.01.01	Umlenkrolle m. Buchsen	2	
9	03313		Schmiernippel H1 M8x1 SFG	2	
10 ♦	00676		Rolle \varnothing 120	1	
11 ♦	07971	U-U3-F31814	Stellring	3	
12	05543		6kt-Schr B10x30 D561-88	3	
13 ♦	05776		6kt-Schr 16x230 D933-88	2	
14	04695		6kt-Schr 12x35 D933-88	2	
15	03453		Scheibe 14 D126	2	
16	05824		Scheibe 17 D9021-st	2	
17	10102	U-U3-F32614	Welle L = 1665	1	
18 ♦	03608		Keilsicherung 10x6x1	2	
19	07326		Schmiernippel H2 M8x1 SFG	2	
20 ♦	05800		Nasenkeil 10x8x56 D6887	2	
21 ♦	05787		Passfeder B10x8x28 D6885	1	
22	03999		Splint 6x50 D94-St	1	
23	13204		Abstandhülse 35x51x35	1	
24	00291		Scheibe 36x46x3 D988	1	
<p>WICHTIG! Bei Bestellungen von Ersatzteilen geben Sie bitte außer der Ersatzteilnummer stets Ihre Masch.-Nr. an.</p>					

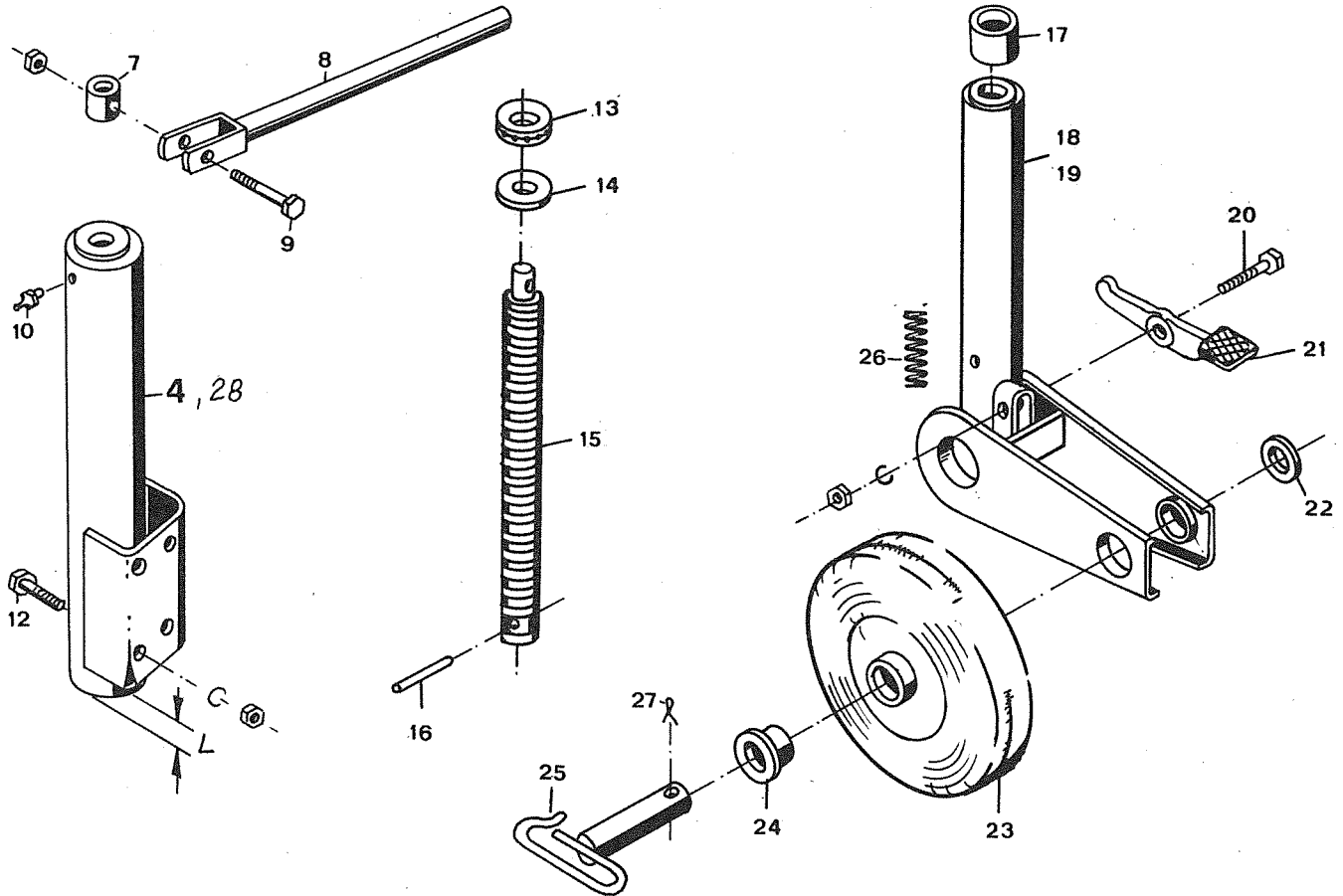


Bild Nr.	neu	Ersatzteile Nr. alt	Benennung	Stückz. pr. Gr.	Bemerkung
1	14741		Spindelstützwinde	1	E 25 - E 40
2	30329		Spindelstützwinde	1	E 50 - E 60
4	14742		Rohr L = 16	1	E 25 - E 40
7	06254	LN-00.2147.1.4	Buchse 20x40x23,5	1	
8	06231	201.167.01.00	Kipphebel	1	
9	05586		6kt-Schr. 8x70 D931-88	1	
10	03313		Schmiernippel H1 M8x1 SFG	1	
12	03352		6kt-Schr. 12x30 D933-88	4	
13	05568		Drucklager 511 220 D711	1	
14	05504		Scheibe 21 D125-St	1	
15	06253	LN-00.2146.1.4	Spindel Tr 30x6x400	1	
16	05761		Spannhülse 4x30 D1481	1	
17	06238	LN-00.2241.1.4	Gewindestueck Tr 30x6 x 50x35	1	
18	07950	201.167.01.01	Schwenkarm 5,6	1	E 25 - E 40
19	06222	260.166.00.01	Schwenkarm 7,1	1	E 50 - E 60
20	04707		6kt-Schr. 8x35 D931-88	1	
21	30618		Betaetigungshebel 88 lang	1	
22	04282		Scheibe - A 32x42x2	1	
23	06229	201.167.01.08	Lauftrad m. Buchsen	1	
24	06247	LN-00.5078.1.4	Buchse 30,5x37,2x25	2	
25	06230	201.167.01.09	Radbolzen	1	
26	06241	LN-00.5081.1.4	Druckfeder 19x2,25x48	1	
27	05480		Splint 5x40 D94-St	1	
28	30677		Rohr L = 56	1	E 50 - E 60

WICHTIG!

Bei Bestellungen von Ersatzteilen geben Sie bitte außer der Ersatzteilnummer stets Ihre Masch.-Nr. an.

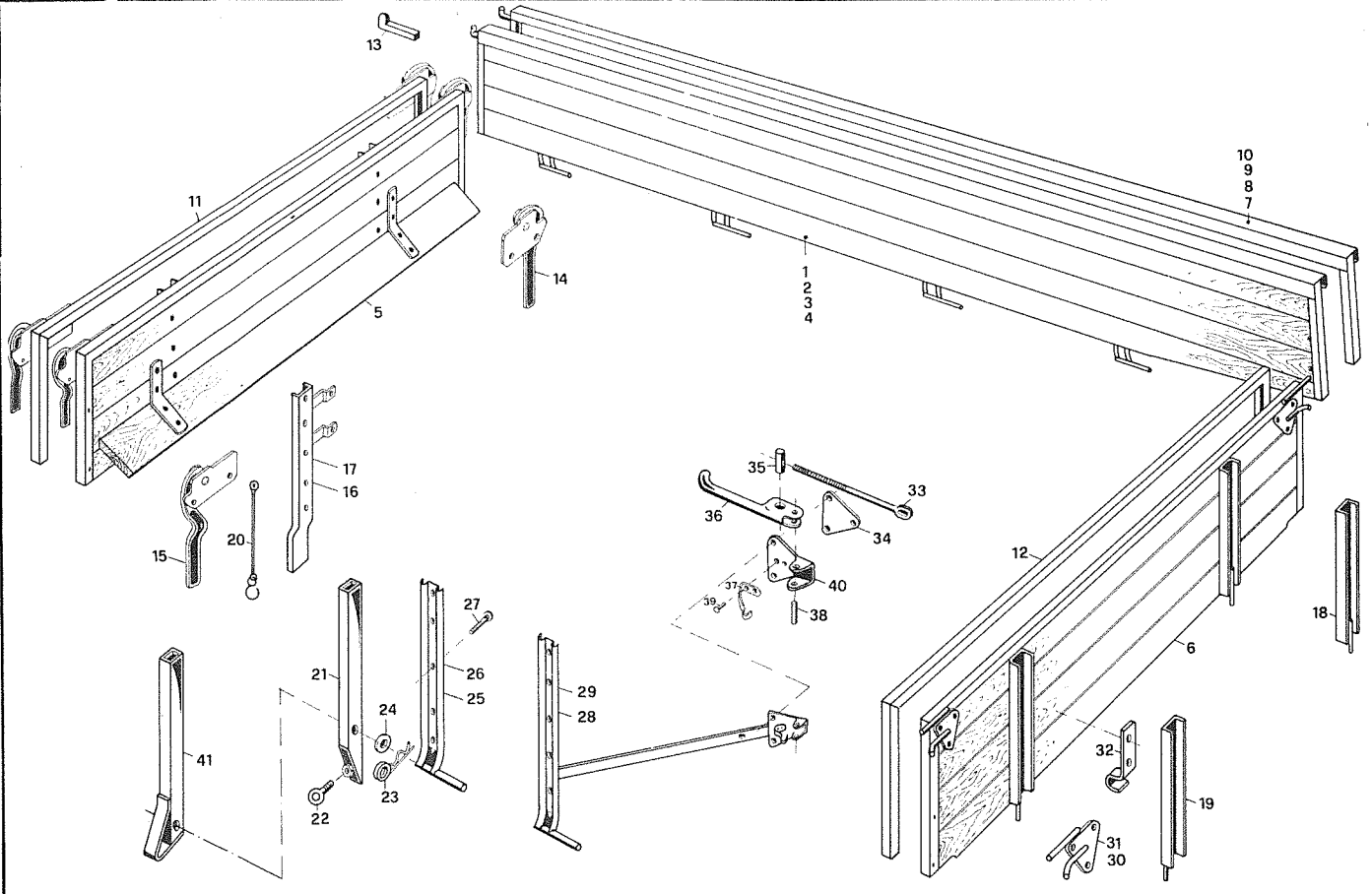


Bild Nr.	Ersatzteile Nr.		Benennung	Stückz. pr. Gr.	Bemerkung
	neu	alt			
1	14991		Seitenbrache re L = 3339	1	E 25
2	14908		Seitenbrache re L = 3939	1	E 40
3	14990		Seitenbrache LKs L = 3339	1	E 25
4	14909		Seitenbrache LKs L = 3939	1	E 40
5	14842		Vorderbrache 400x	1	
6	14958		Endbrache 400x1650	1	
7	14987		Bordwandeisen re L = 3339	1	E 25
8	14904		Bordwandeisen re L = 3939	1	E 40
9	14986		Bordwandeisen LKs L = 3339	1	E 25
10	14905		Bordwandeisen LKs L = 3939	1	E 40
11	14841		Bordwandeisen m. Verschluss	1	
12	14957		Bordwandeisen	1	
13	02276		Haltenocken L = 98	2	
14	03572		Echverschluss re	1	
15	03573		Echverschluss LKs	1	
16	11582	010.346.01.02	Bracheneisen re	1	
17	11581	010.346.01.01	Bracheneisen LKs	1	
18	10309	010.351.01.02	Bracheneisen re	1	
19	10308	010.351.01.01	Bracheneisen LKs	1	
20	00410		Sicherung	2	
21	14884		Brachenstuetze	(2) 4	
22	14330		Oesenschraube M 12 x 60	(2) 4	
23	12500		Federstecker 3x80 V	4	
24	05501		Scheibe A 17 D 125 - 56 V	4	
25	14402		Scharnier re	3	
26	14401		Scharnier LKs	3	
27	04738		Flrdschr 8x30 D 603 - 46 V	24	
28	14911		Verschluss re	1	
29	14912		Verschluss LKs	1	
30	11585	010.351.00.05	Brachenverschluss re	1	
31	11584	010.351.00.04	Brachenverschluss LKs	1	
32	11586	St 24 EB - U4 - H 97/4	Aufhaengehaken	2	
33	06668		Oesenschraube M 16 x 210	2	
34	09764	U-U5-F83/4	Unterlegplatte	2	
35	06617	U-U5-F81/4	Zylindermutter	2	
36	06615	U-U5-J70a/2	Spannhebel	2	
37	09758	U-U5-H86/4	Sicherungsfeder	2	
38	06616	U-U5-F84/4	Bolzen	2	
39	05566		H-Nielt 5x13 D 660 M St 34	4	
40	09757	U-U5-J85/3	Ansraubplatte	2	
41	14939		Schraegstellstuetze L = 480	2	

WICHTIG!

Bei Bestellungen von Ersatzteilen geben Sie bitte außer der Ersatzteilnummer stets Ihre Masch.-Nr. an.

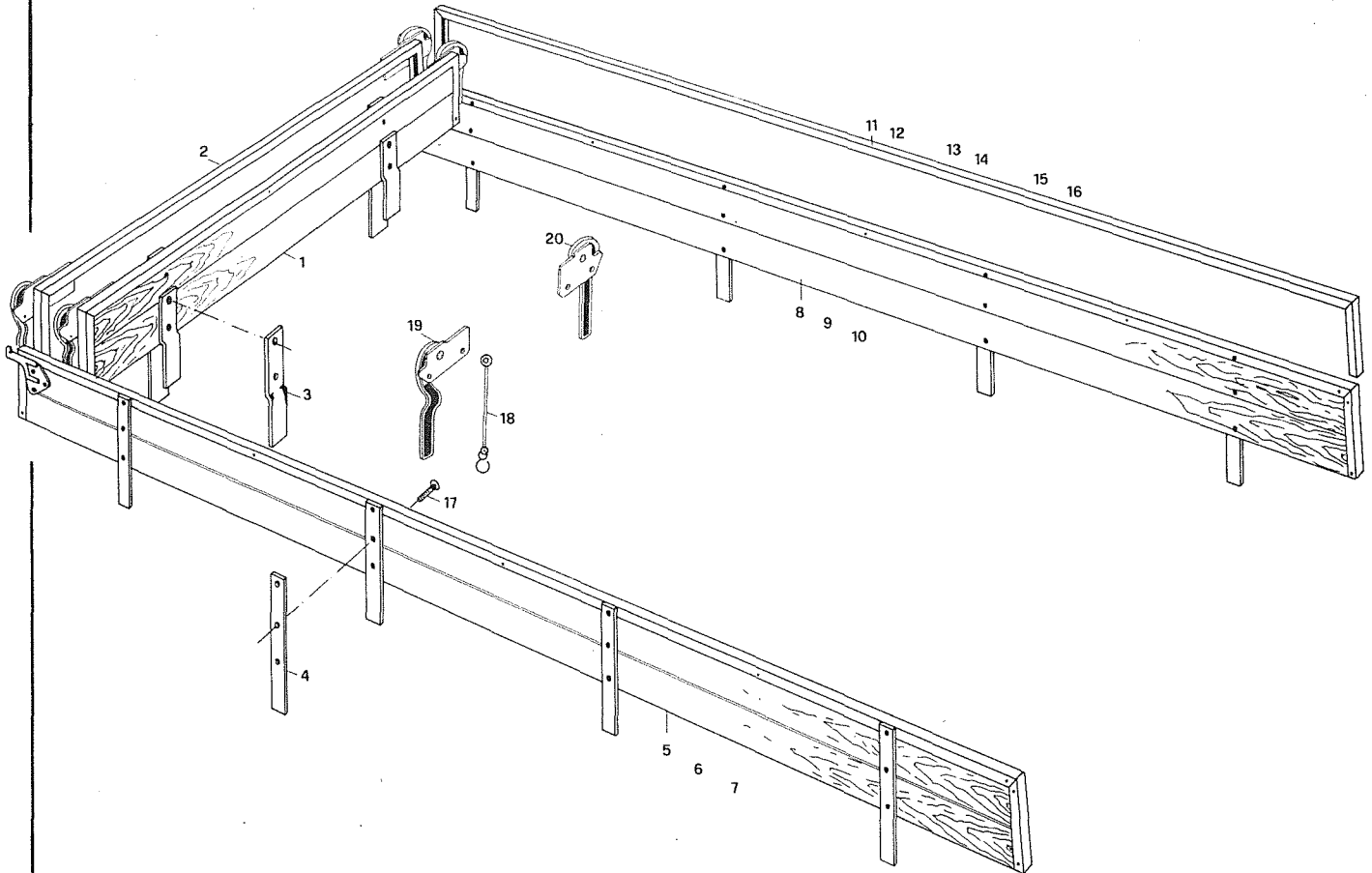


Bild Nr.	neu	Ersatzteile Nr. alt	Benennung	Stückz. pr. Gr.	Bemerkung
0	30000		Aufsatzbretter 1 Satz E25	1	
	14879		Aufsatzbretter 1 Satz E30-35-40	1	
			Aufsatzbretter Z42	1	
1	14846		Aufsatzbrett vorn	1	
2	14845		Bordwand Eisen	1	
3	10804	U-U9-F56/3	Anschraublasche	2	
4	10803	U-U9-F55/4	Anschraublasche	10	
5	14998		Aufsatzbrett LKS E25	1	
6	14873		Aufsatzbrett LKS E30-35-40	1	
7			Aufsatzbrett Z42	1	
8	14999		Aufsatzbrett re E25	1	
9	14872		Aufsatzbrett re E30-35-40	1	
10			Aufsatzbrett Z42	1	
11	30459		Bordwand Eisen LKS E25	1	
12	30454		Bordwand Eisen LKS E30-35-40	1	
13	30460		Bordwand Eisen re E25	1	
14	30455		Bordwand Eisen re E30-35-40	1	
15			Bordwand Eisen Z42	1	
16			Bordwand Eisen Z42	1	
17	04733		Flrdschr 8x35 D603-46V	16	
18	00410		Sicherung	2	
19	03573		Eckverschluss LKS	1	
20	03572		Eckverschluss re	1	

WICHTIG!

Bei Bestellungen von Ersatzteilen geben Sie bitte außer der Ersatzteilnummer stets Ihre Masch.-Nr. an.

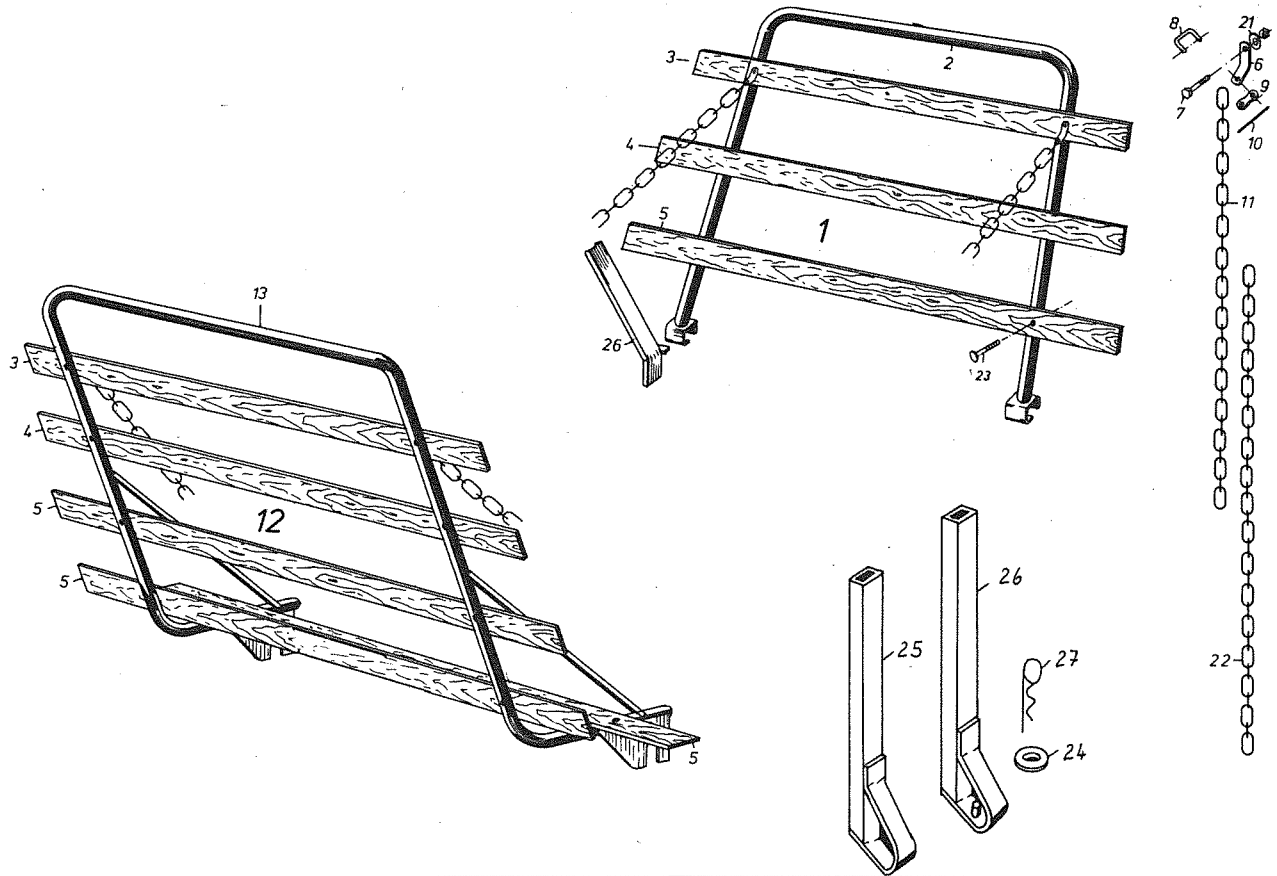
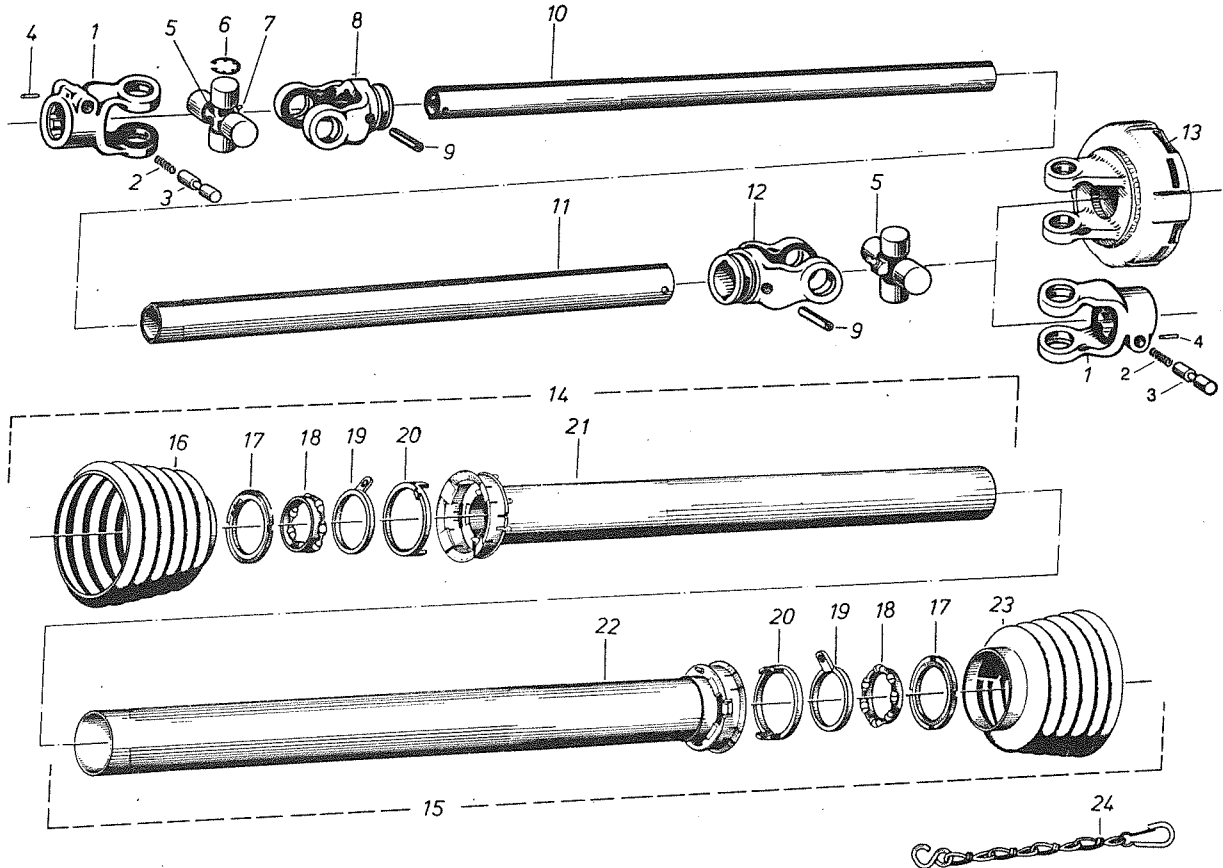


Bild Nr.	Ersatzteile Nr.		Benennung	Stückz. pr. Gr.	Bemerkung	
	neu	alt				
1	10814	010.401.00.00	Ladegatter vorn	1		
2	10815	010.401.00.01	Rahmenrohr	1		
3	10820	U-U10-F59/3	Brett	L = 1840	2	
4	10819	U-U10-F58/3	Brett	L = 1960	2	
5	10818	U-U10-F57/3	Brett	L = 2080	4	
6	10825	U-U10-F63/4	Lasche		4	
7	04481		6ht-Schr	12x95 D931-88	4	
8	04175	ST-04.5007.1.4	Verschlussglied		4	
9	04176	ST-04.5008.1.4	Verschlussplatte		4	
10	04177		Verschlussdraht	II 2,25x65 D2076	4	
11	10826		Kette	8 D763-276L	2	
12	10829	010.406.01.00	Ladegatter hinten		1	
13	10830	010.406.01.01	Rahmenrohr		1	
21	03453		Scheibe	14 D126	4	
22	10827		Kette	8 D763-346L	2	
23	05647		Flrdschr	8x80 D603-46V	12	
24	05501		Scheibe	A17 D125-StV	6	
25	14939		Schraegstellstuetze	L=480	2	400er Bracken
	14921		Schraegstellstuetze	L=580	2	500er Bracken
26	14881		Schraegstellstuetze m. Bolzen	L=480	4	400er Bracken
	14785		Schraegstellstuetze m. Bolzen	L=560	4	500er Bracken
27	12500		Federstecker	3x80 V	4	

WICHTIG!

Bei Bestellungen von Ersatzteilen geben Sie bitte außer der Ersatzteilnummer stets Ihre Masch.-Nr. an.



5.) Remarks
Remorques
Nota
Opmerking
Observaciones

4.) Quant. f. each group
Nombre par groupe
Numero per grupo
Aantal per groep
Piezas por grupo

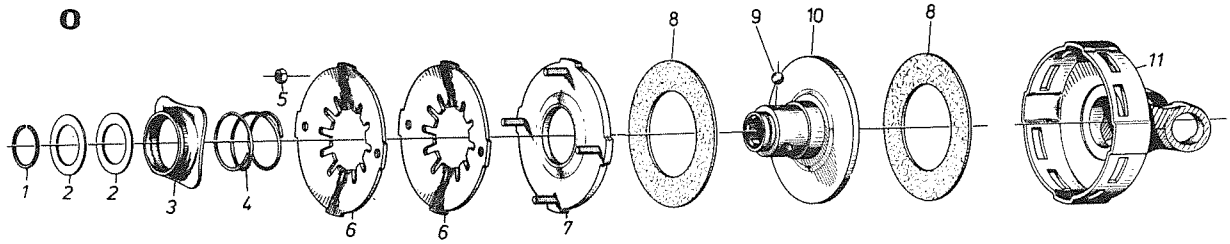
3.) Name
Nom
Nome
Benaming
Denominacion

2.) No of piece
No de la piece
Numero del pezzo
Onderdeel Nr.
Pieza de repuesto no.

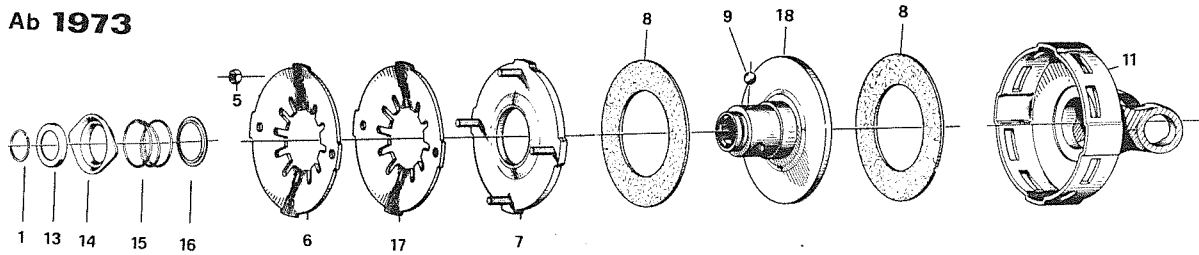
1.) Fig. No.
Figure No.
Fig. n.
Beeld Nr.
I magen no.

English
Francés
Italiano
Nederlands
Spañisch

1.) Bild Nr.	2.) Ersatzteil Nr.	3.) Benennung	4.) Stückz. pr. Gr.	5.) Bemerkung	Preis DM
0	06625 3469	Gelenkwelle L=1055	1	Einachser	
	02086 4811	Gelenkwelle + Scheibenkuppl. L=1055	1	Einachser	
	11493 3470	Gelenkwelle L=1415	1	Zweiachser	
	02087 4812	Gelenkwelle + Scheibenkuppl. L=1415	1	Zweiachser	
1	12403 11.10.00	Flutstechgabel 13/18" + 1 Schiebestift	1		
2	11688 66.01.00	Druckfeder	1		
3	11689 65.01.00	Schiebestift	1		
4	10296 61.01.00	Spannhülse 3x20 D1481	1		
5	12402 11.03.00	Kreuzgarnitur kpl.	2		
6	12401 62.03.00	Sicherungsring	8		
7	12410 63.22.01	Schmiernippel B8 D71412	2		
8	12404 11.38.00	Innengabel fuer Profil OV	1		
9	12346 61.05.04	Spannhülse 10x65 D1481	2		
10	12417 75.11.16 - 800	Profil OV L=800	1		
	12418 75.11.16 - 1200	Profil OV L=1200	1		
11	12419 75.15.16 - 930	Profil 1 L=930	1		
	12420 75.15.16 - 1290	Profil 1 L=1290	1		
12	12405 11.39.00	Innengabel fuer Profil 1	1		
13	12260 56.123.16	Scheibenkupplung K92 Mde 75kpm	1	siehe Blatt 03-101	
14	12313 82.121 - 730	Innere Schutzhaelfte kpl. L=730	1	m. 84.00.05	
	12314 82.121 - 1130	Innere Schutzhaelfte kpl. L=1130	1	m. 84.00.05	
15	12315 82.122 - 875	Aeußere Schutzhaelfte kpl. L=875	1	m. 84.00.04	
	12316 82.122 - 1235	Aeußere Schutzhaelfte kpl. L=1235	1	m. 84.00.04	
16	12398 84.00.05	Schutztrichter 88x145x115	1		
17	12365 82.93.00	Nutenring	2		
18	12366 82.96.01	Kugelhaltering kpl.	2		
19	12367 82.93.02	Haltering	2		
20	12368 82.93.01	Schiebering	2		
21	12318 80.36.02 - 730	Innenschutzrohr L=730	1		
	12319 80.36.02 - 1130	Innenschutzrohr L=1130	1		
22	12320 80.37.02 - 875	Außenschutzrohr L=875	1		
	12321 80.37.02 - 1235	Außenschutzrohr L=1235	1		
23	12397 84.00.04	Schutztrichter 88x142x100	1		
24	12371 82.36.03	Haltekette	1		



Ab 1973



1.) Bild Nr.	2.) Ersatzteil Nr.	3.) Benennung	4.) Stückz. pr. Gr.	5.) Bemerkung	Preis DM
		60 kpm = 2 Tellerfedern 3mm			
0	12 260 56.123.16	Scheibenkupplung K92 kpl	1	Streuer	
1	12 350 62.07.00	Sprengring 42 D5417	1		
2	12 383 55.19.00	Anlagescheibe	2		
3	12 384 65.03.00	Ziehverschluss	1		
4	12 385 66.01.02	Druckfeder	1		
5	03 394 60.51.05	6kt-Mutter M8 D934	4		
6	12 378 66.09.00	Tellerfeder 3mm	2		
7	12 379 56.66.05	Druckscheibe	1		
8	12 380 56.73.00	Reibscheibe	2		
9	12 355 64.01.02	Kugel 1/2" D5401	3		
10	12 386 56.64.00	Flanschnabe 1 3/8" D9611A	1		
11	12 382 55.11.31	Mitnehmerkopf m. Flansch gabel	1		
	Ab 1973	75 kpm = 1 Tellerfeder 3mm 1 Tellerfeder 3,5mm			
13	12 351 16.20.14	Winkelring	1		
14	12 352 65.03.05	Ziehverschluss	1		
15	12 353 66.01.46	Druckfeder	1		
16	12 376 16.20.16	Stuetzring	1		
17	12 377 66.10.00	Tellerfeder 3,5mm	1		
18	12 381 56.64.09	Flanschnabe 1 3/8" D9611A	1		

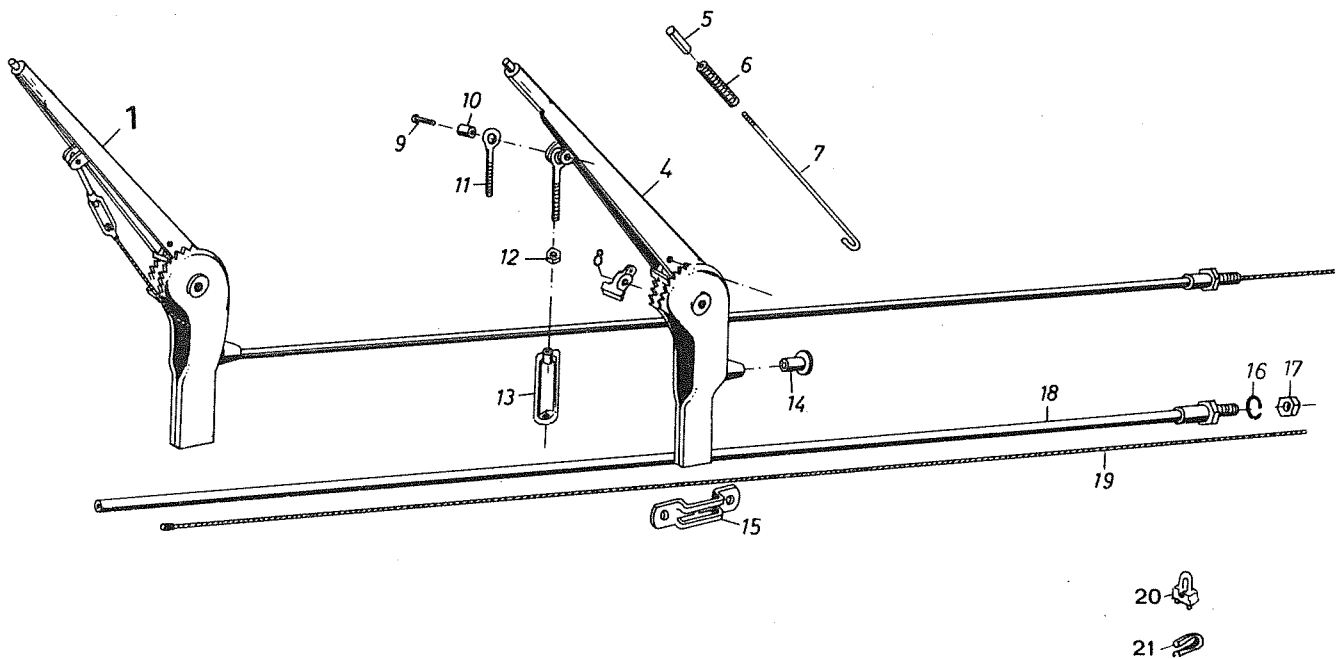


Bild Nr.	Ersatzteile Nr.		Benennung	Stückz. pr. Gr.	Bemerkung
	neu	alt			
1	14 536		Seilzugbremse Huelle 2300 Seil 6500	1	BE 75
	12 867		Seilzugbremse Huelle 2300 Seil 7850	1	BE 125
	10 189	001.276.00.01	Seilzugbremse Huelle 2300 Seil 5600	1	Streuer ab 55 538
	08 042	201.276.00.01	Seilzugbremse Huelle 3800 Seil 6350	1	Ladewagen ab 23 116
	06 268	211.276.00.01	Seilzugbremse Huelle 5300 Seil 7850	1	LW-Schwenkd. ab 23 116
4	28 188	T64/C-01	Seilzugbremse	1	
5	28 189	T64/C-02	Druckknopf	1	
6	28 190	T64/C-03	Druckfeder	1	
7	28 191	T64/C-04	Rasterstange	1	
8	28 192	T64/C-05	Schnaepfer	1	
9	04 698		H-Niet 6x20 D660-MUST 34	2	
10	28 193	T64/C-07	Distanzstueck	1	
11	28 194	T64/C-09	Fugenschraube	1	
12	03 394		6ht-Mutter M8 D934-8	1	
13	28 195	T64/C-11	Spannschloss	1	
14	28 196	T64/C-12	Aufnahmestueck	1	
15	28 197	T64/C-15	Einstecklasche	1	
16	03 983		Federring A14 D127	1	
17	03 984		6ht-Mutter M14 D934-8	1	
18	28 198	T64/C-20	Bowdenzughuelle 2300	1	
	28 199	T64/C-21	Bowdenzughuelle 3800	1	
	28 200	T64/C-22	Bowdenzughuelle 5300	1	
19	28 201	T64/C-23	Bowdenzugseil 5600	1	
	28 202	T64/C-24	Bowdenzugseil 6350	1	
	28 203	T64/C-25	Bowdenzugseil 7850	1	
20	14 235		Drahtseilklamme 5 D1142	3	
21	05 032		Kausche B6 D6899	1	

WICHTIG!

Bei Bestellungen von Ersatzteilen geben Sie bitte außer der Ersatzteilnummer stets Ihre Masch.-Nr. an.

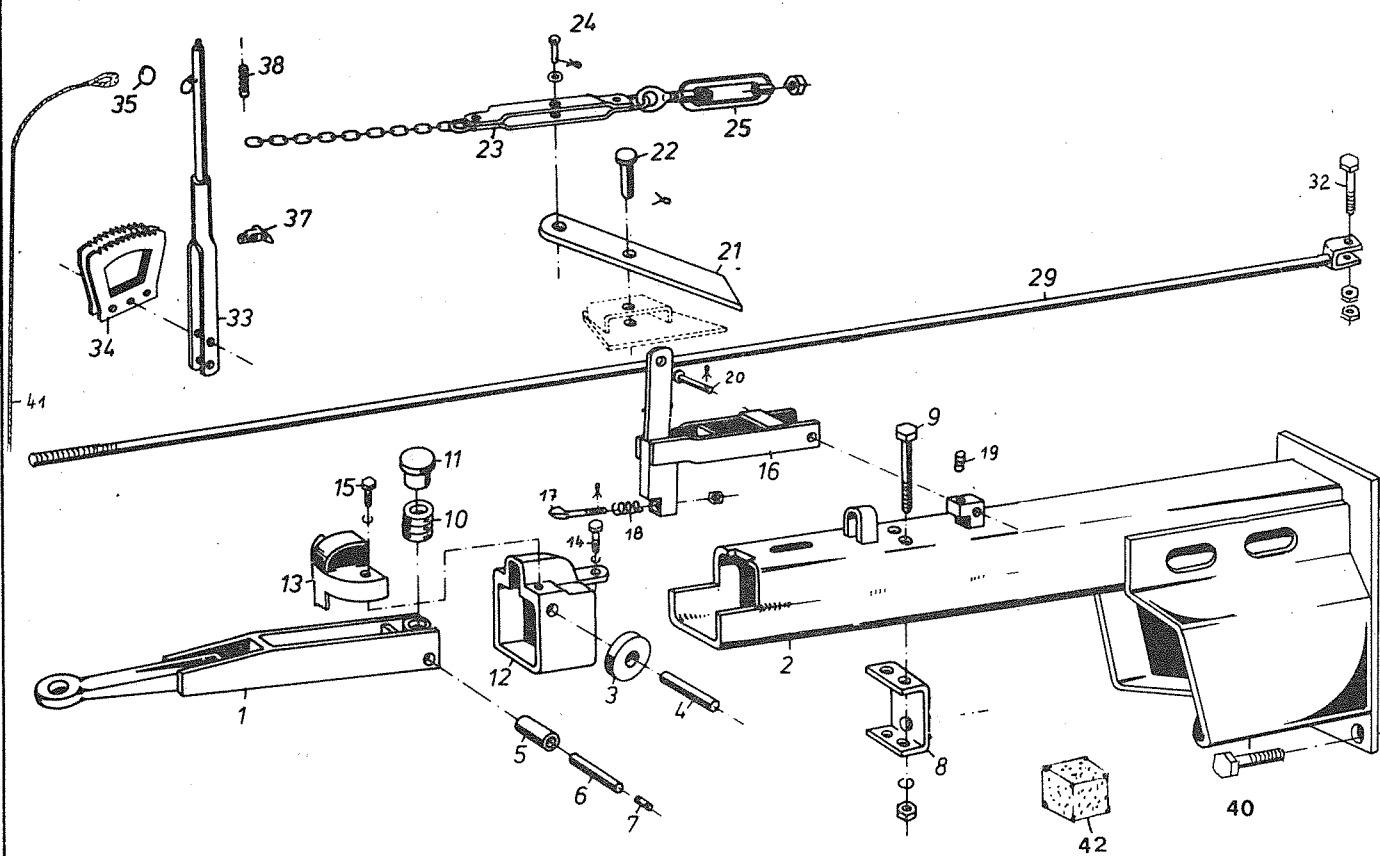


Bild Nr.	neu	Ersatzteile Nr. alt	Benennung	Stücz. pr. Gr.	Bemerkung
0	14 764	AVE 57/A	Auflaufbremse	1	
1	29 525	AVE 57 050a	Zugoese	1	
2	29 526	AVE 57	Gehäuse m. Flansch	1	
3	28 779	AVE 57 001a	Stützrolle 20x88x26	1	
4	29 483	AVE 57 006	Bolzen 20x83	1	
5	28 781	AVE 57 002a	Laufrolle 38x56	1	
6	29 522		Bolzen 20x87 D 1433	1	
7	28 782		Spannhülse 6x10 D 1481	1	
8	29 524	AVE 57 003a	Druckprofil	1	
9	05 675		6kt-Schr. 12x120 D 931-88	2	
10	28 784		Reibungsfeder 38x9x34,5	1	
11	28 785	AVE 57 005	Druckstueck	1	
12	29 485	AVE 57 152	Lagerstueck	1	
13	28 787	AVE 57 155	Schutzkappe	1	
14	03 991		6kt-Schr. 10x20 D 933-88	2	
15	03 312		6kt-Schr. 8x20 D 933-88	2	
16	28 788	AVE 80 200/A	Rueckfahrsperr	1	
17	29 479	AVM/E 44/10	Schnaepper + Mutter + Splint	1	
18	29 480	AVM/E 44/11	Schnaepperfeder 9,6x1,2x35	1	
19	29 482	AVM/E 44/8	Druckfeder 11,5x3,5x40	1	
20	29 512	AVE 100	Bolzen 12x50 + Scheibe + Splint	1	
21	29 517	AVE 57 004/A	Umlenkhebel	1	
22	30 528	AVE 57 101	Bolzen 16x40x35 D 1434	1	
23	29 514	AVE 57-36	Kette m. Lasche + Schraube	1	
24	29 516	AVE 57 102	H-Niet 12x30 + Scheibe + Splint	1	
25	29 236		Sp-Schl-Mu BM 12x125 D 1480	1	
29	14 769		Bremsstange L = 2940	1	
32	05 615		6kt-Schr. 16x60 D 931-88	1	
33	28 790	SK 383	Handbremshebel	1	
34	28 791	SK 365	Zahnsegment	1	
35	29 521	Zchg. Nr. 560	Abreissring 5x43	1	
37	28 792	SK 364	Schnaepper	1	
38	28 190	SK 418 Pos. 6	Druckfeder 10,75x1,25x142	1	
40	14 809		6kt-Schr. 20x60 D 933-10,9	4	
41	04 564	LS-31.5006.1.4	Abreibseil 8x3000 Kunstst.	1	
42	28 794	SK 377	Anzugdempfer 60x60x54 Gummi	1	

WICHTIG!

Bei Bestellungen von Ersatzteilen geben Sie bitte außer der Ersatzteilnummer stets Ihre Masch.-Nr. an.

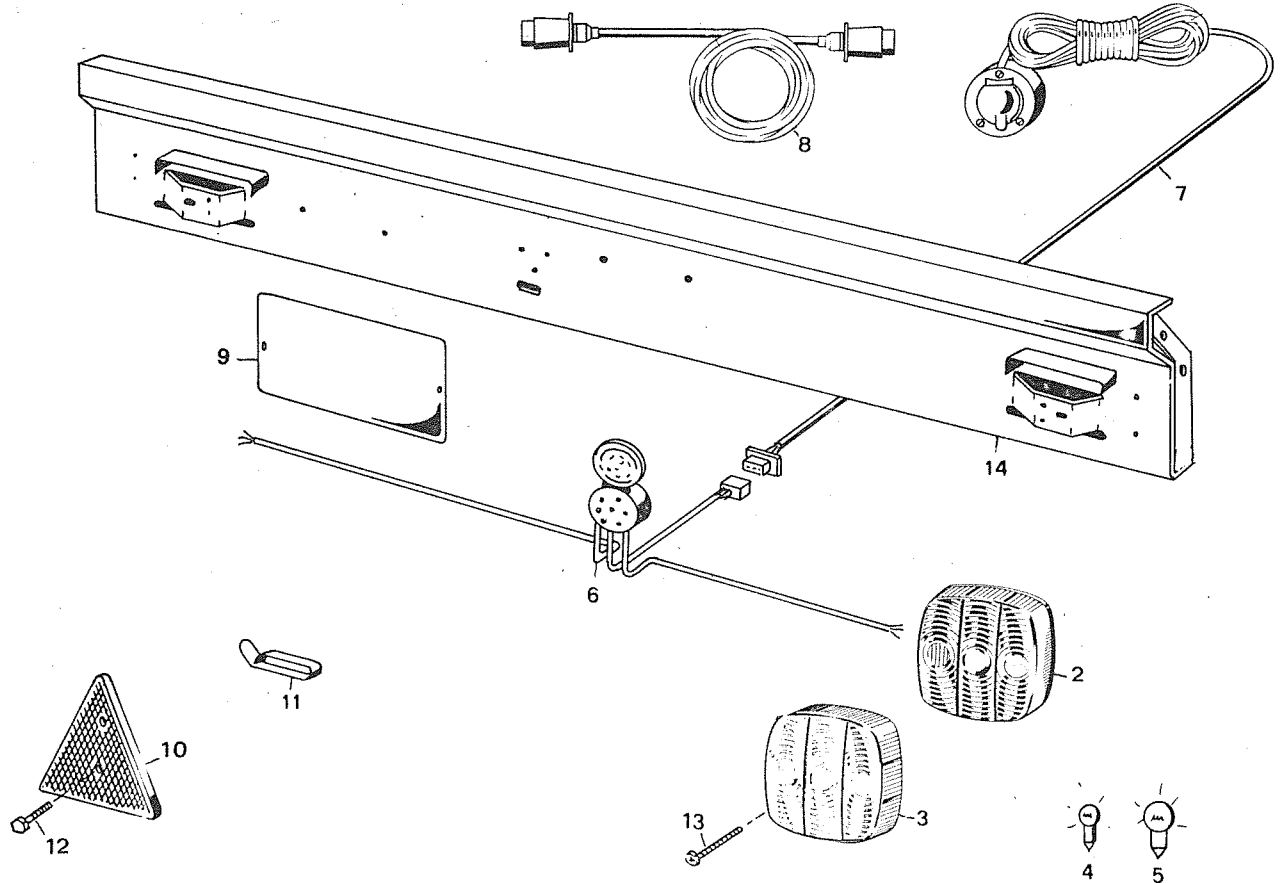


Bild Nr.	neu	Ersatzteile Nr. alt	Benennung	Stückz. pr. Gr.	Bemerkung
1	30118		Ruecklicht-Anlage 3K o. Traeger, Hella	1	E25
	14434		Ruecklicht-Anlage 3K o. Traeger, Hella	1	E30-E40
2	10076	2SE002578-02	Leuchte	2	PR-Nr. 43256
3	28184	9EL112759-00	Lichtscheibe m. Kennzeichenfenster	2	43256 R4,1,7
4	28185	8GA002071-13	Kugellampe	2	12V 10W
5	28186	8GA002073-12	Kugellampe	2	12V 21W
6	10245	8KA002775-00	Steckdose	1	m. Kabel
	30117	8KA002184-04	Zuleitung	1	7x5000
7	13377	8KA002184-01	Zuleitung	1	7x5500
8	02136		Verbindungs-Kabel	1	7x2620
9	12931		Nummernschild	1	240x130
10	13577		Dreieck-Rueckstr.	2	
11	04578	8HS071414-00	Kabelklemme	5	4-6
12	04628		6kt-Schr	10	6x20 D933-88V
13	28927		Li-Bl-Schr	4	B3,9x38 D7981 V
14	14392		Traeger	1	L=1718

WICHTIG!

Bei Bestellungen von Ersatzteilen geben Sie bitte außer der Ersatzteilnummer stets Ihre Masch.-Nr. an.


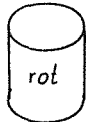







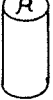
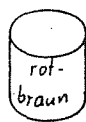


	Achtung - Sehr wichtig 1. Auf festen Verschluss... 2. Höchstladung..... 3. 4. 5. 6. 7.	2,65t	5,0t	2,5 atü		
	Achtung! Vorschub nur bei laufender Maschine verstellen	3,26t	2,7t	3 atü		
UNIVERSAL	Achtung! Betreten der Plattform bei laufender Masch. verboten	3,2t	5,15t	3,5 atü		
STANDARD	Transportbodenketten immer gut spannen. Bei erforderl. Kürzung.....	4,0t		8,0		
EUROPA	Achtung Vor jedem Einsatz Rollbodengl. schmieren	3,55t	5,5	5,4		
		4,4t	6,5	1. Fahrzeugbr. 2500 2. 400		

Bild Nr.	Ersatzteile Nr.		Benennung	Stückz. pr. Gr.	2W										
	neu	alt			E25	E30	E35	E40	E40 EUROPA	E50	E60	Z42			
1	04140	RH-15.8001.1.3	kemper Groesse 2 400x115	2	x	x	x	x	x	x	x	x	x		
2	04585	V1-29.5037.1.4	kemper Groesse 1 650x185	2	x	x	x	x	x	x	x	x	x		
3	14104		Abziehbild Universal 650x100x82	2	x	x	x	x							
4	14103		Abziehbild Standard 600x100x82	2	x	x	x	x							
5	02281		Abziehbild Europa 450x100x82	2	x	x	x	x	x	x	x	x	x		
6	04587	LU-52.5017.1.4	25 km Schild	2	x	x	x	x							
7	10106	St-00.5012.1.4	Etikett	1	x	x	x		x	x	x	x	x		
8	08514	St-00.5013.1.4	Etikett	1	x	x	x		x	x	x	x	x		
9	01539		Etikett	1	x	x	x		x	x	x	x	x		
10	08516	St-00.5015.1.4	Etikett	1	x	x	x		x	x	x	x	x		
11	08517	LW-12.5014.1.4	Etikett	1	x	x	x	x	x	x	x	x	x		
12	08527	LI-12.5004.1.4	Abziehbild 25 km	2					x	x	x				
13	05946	K-F285/4	Etikett 2,65 t	1	x										
14	05949	K-F286/4	Etikett 3,26 t	1	x										
15	05948	KE-F288/4	Etikett 3,2 t	1		x									
16	05952	KE-F289/4	Etikett 4,0 t	1		x		x							
17	05951	B-F290/4	Etikett 3,55 t	1			x								
18	04770	B-F287/4	Etikett 4,4 t	1			x		x						
19	05953	B-F292/4	Etikett 5,0 t	1				x							
20	05947	LL-52.5026.1.4	Etikett 2,7 t	1										x	
21	05954	4.0-F291/4	Etikett 5,15 t	1										x	
22															
23	10066		Etikett 5,5 t	1									x		
24	10067		Etikett 6,5 t	1									x	x	
25	04588	St-00.5011.1.4	Etikett 2,5 atue	2											
26	05934	St-00.5021.1.4	Etikett 3 atue	2									x		
27	00904		Etikett 3,5 atue	2										x	
28	00831		Etikett 8,0 t	1										x	
29	00143		Etikett 5,4 t	1											
30	01942		Abziehbild	1					x						
31	01547		Ersatzlack rot 1kg	1					x	x	x				
32	01553		Ersatzlack gelb 1kg	1											
33	01550		Ersatzlack gruen 1kg	1											
34	01555		Ersatzlack schwarz 1kg	1											
35	03365		Ersatzlack rot braun 1kg	1											
36															
37	01557		Spruehdose rot	1											
38	01559		Spruehdose gelb	1											
39	01558		Spruehdose gruen	1											
40	01560		Spruehdose schwarz	1											
41															
42															

WICHTIG!

Bei E stellungen von Ersatzteilen geben Sie bitte auBer der Ersatzteilnummer stets Ihre Masch.-Nr. an.

Achs-Nummer unbedingt angeben!

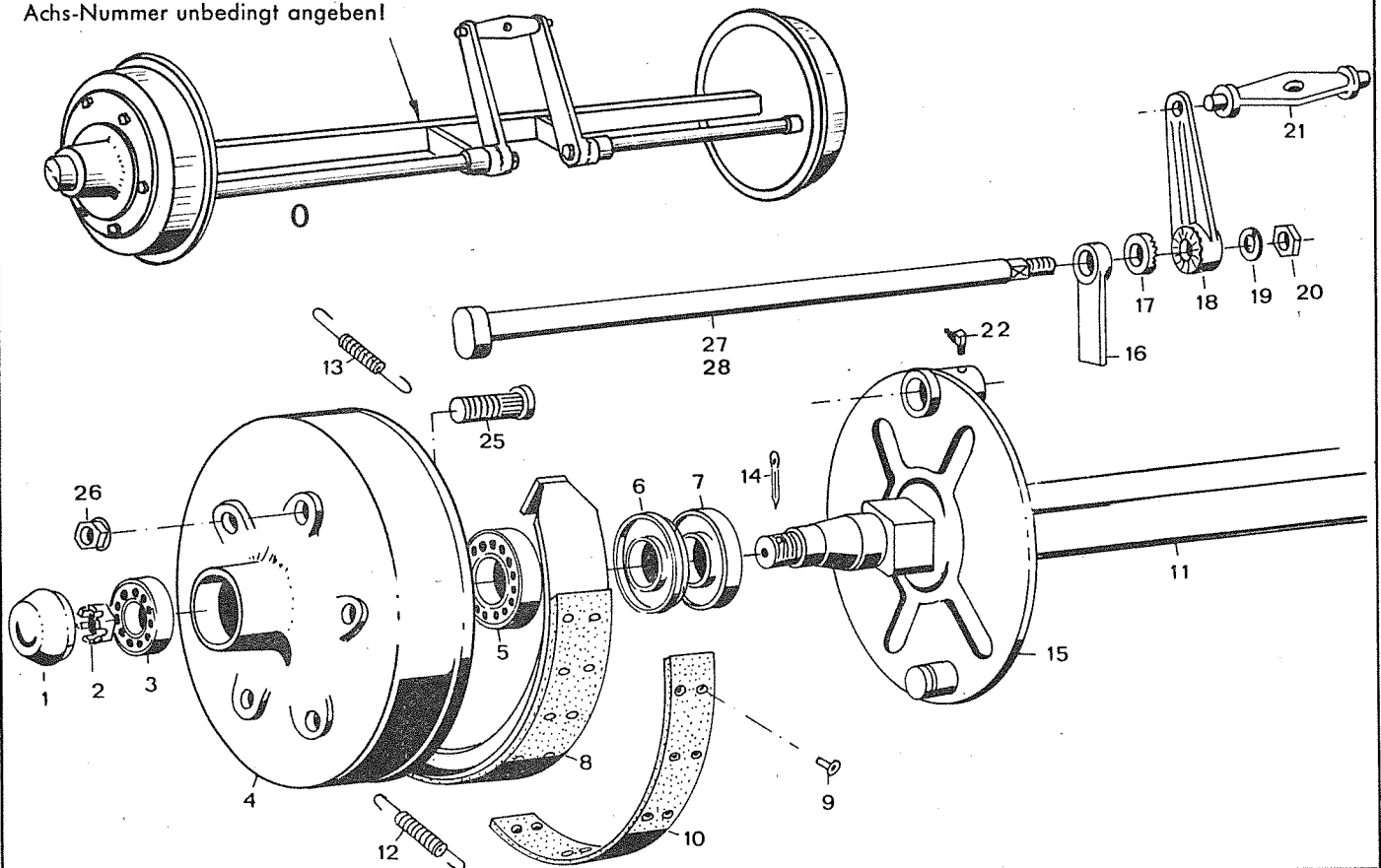


Bild Nr.	neue Ersatzteile Nr.	alt	Benennung	Stückz. pr. Gr.	Bemerkung
0	09279		Bremsachse Nr 61 1500-50	1	
1	01864		Schutzkappe 62x30	2	
2	03319		Kr.-Mutter M24x1,5 D937-58	2	
3	03149		Kegelellg. L44610/49	2	
4	03008		Bremströmmel	2	
5	03148		Kegelellg. LM503310/49	2	
6	01580		Labyrinthring 76x55x12	2	
7	03051		Stössring 75x48x15	2	
8	03140	BA-01.601.2.3	Bremsbacke kpl.	4	
9	03317		Niet C4x10 D7338-Cu	64	
10	04156	BA-01.500.1.3	Bremsbelag 300x60	4	
11	09271		Bremsachse 50 □	1	
12	04145	BA-01.501.2.4	Zugfeder 11x2,9x125	2	
13	04146	BA-01.502.2.4	Zugfeder 12,5x3,3x125	2	
14	03321		Splint 5x45 D94-St	2	
15	02940	295.086.00.01	Scheibe 50 □	2	
16	01640		Nochennlager	2	
17	04150	BA-01.400.1.4	Gegenstück	2	
18	04153	BA-01.401.2.3	Bremshebel	2	
19	03308		Federring A16 D127	2	
20	03310		6kt-Mutter M16 D934-8	2	
21	04154	BA-01.402.2.3	Zwischenstück	1	
22	03323		Schmiernippel H3 M6x1	2	
23	04147	BA-01.506.1.4	Typenschild	1	
24	03322		H-kerbnagel 3x8 D1476 AL	2	
25	04148	BA-01.504.1.4	Radbolzen M18x1,5x52	12	
26	03318		Kgb-Mutter A18 D74361-68V	12	
27	01533		Bremswelle 25x811	1	
28	01532		Bremswelle 25x511	1	

WICHTIG!

Bei Bestellungen von Ersatzteilen geben Sie bitte außer der Ersatzteilnummer stets Ihre Masch.-Nr. an.

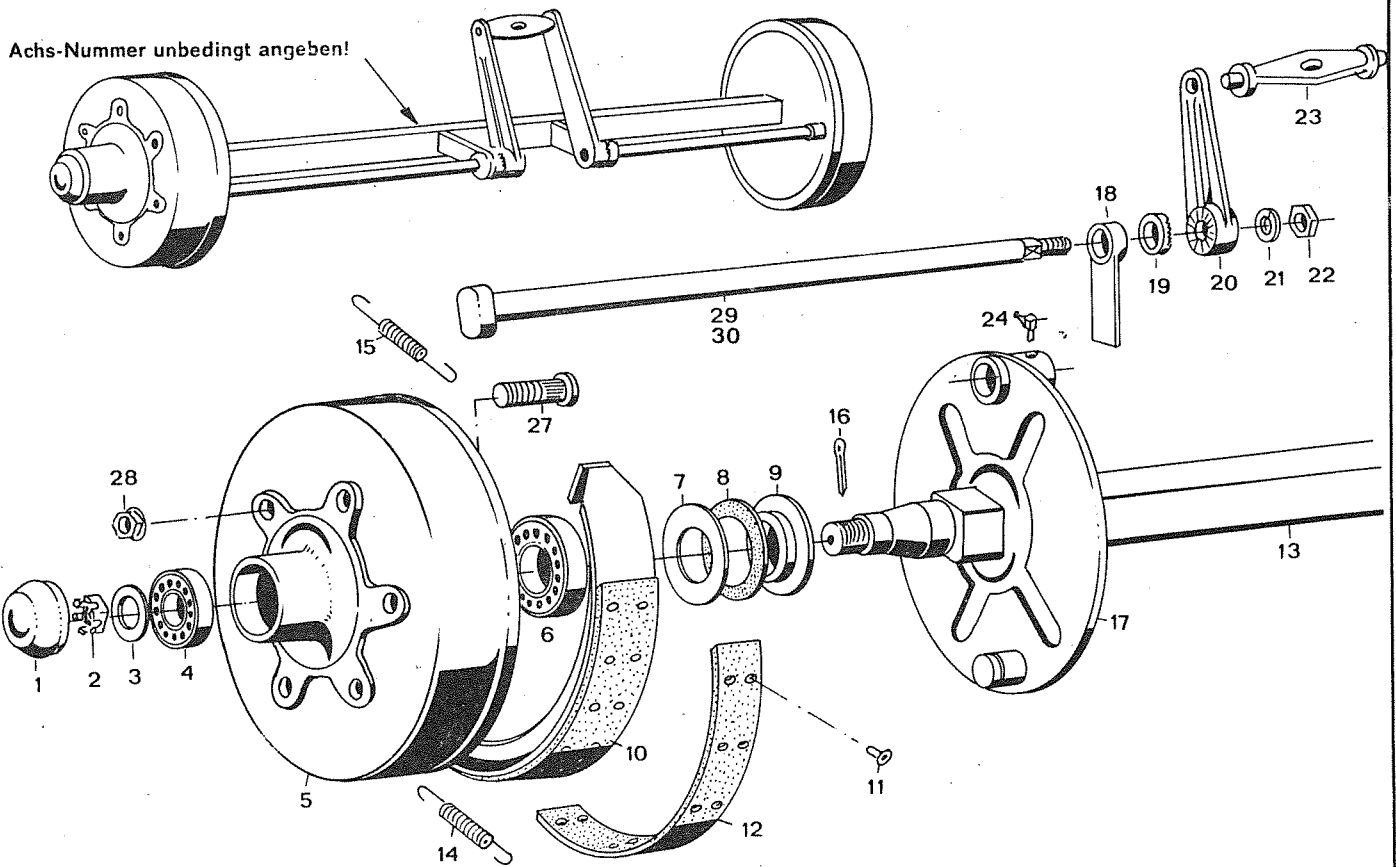


Bild Nr.	neu	Ersatzteile Nr. alt	Benennung	Stückz. pr. Gr.	Bemerkung
0	05329	295.046.00.00	Bremsachse Nr. 046 1500-55	1	
1	04436	BA-01.303.1.3	Schutzkappe 80x51	2	
2	04730		Nr-Mutter M 27x1.5 D937-58	2	
3	04732		Scheibe 30 D126	2	
4	05118		Kegelrollg. 30 208 D720	2	
5	04432	BA-01.423.2.2	Bremstrommel	2	
6	05119		Kegelrollg. 30 210 D720	2	
7	04435	BA-01.301.1.4	Scheibe 89x51x1	2	
8	04433	BA-01.509.1.4	Filzring 90x66x6	2	
9	04434	BA-01.428.2.4	Stuetzring	2	
10	03140	BA-01.601.2.3	Bremsbaeche Kpl.	4	
11	03317		Niet C4x10 D7338-Cu	64	
12	04156	BA-01.500.1.3	Bremsbelag 300x60	4	
13	05330	295.046.01.00	Bremsachse 55	1	
14	04145	BA-01.501.2.4	Zugfeder 11x2.9x125	2	
15	04146	BA-01.502.2.4	Zugfeder 12.5x3.3x125	2	
16	03321		Splint 5x45 D94-St	2	
17	02975		Scheibe 55	2	
18	01640		Nockenlager	2	
19	04150		Gegenstueck	2	
20	04153		Bremshebel	2	
21	03308		Federring F16 D127	2	
22	03310		6kt-Mutter M16 D934-8	2	
23	04154		Zwischenstueck	1	
24	03323		Schmiernippel H3 M6x1 SFG	2	
27	04148	BA-01.504.1.4	Radbolzen M18x1.5x52	12	
28	03318		Kgb-Mutter F18 D74361-68V	12	
29	01133		Bremswelle 25x496	1	
30	01134		Bremswelle 25x796	1	

WICHTIG!

Bei Bestellungen von Ersatzteilen geben Sie bitte außer der Ersatzteilnummer stets Ihre Masch.-Nr. an.

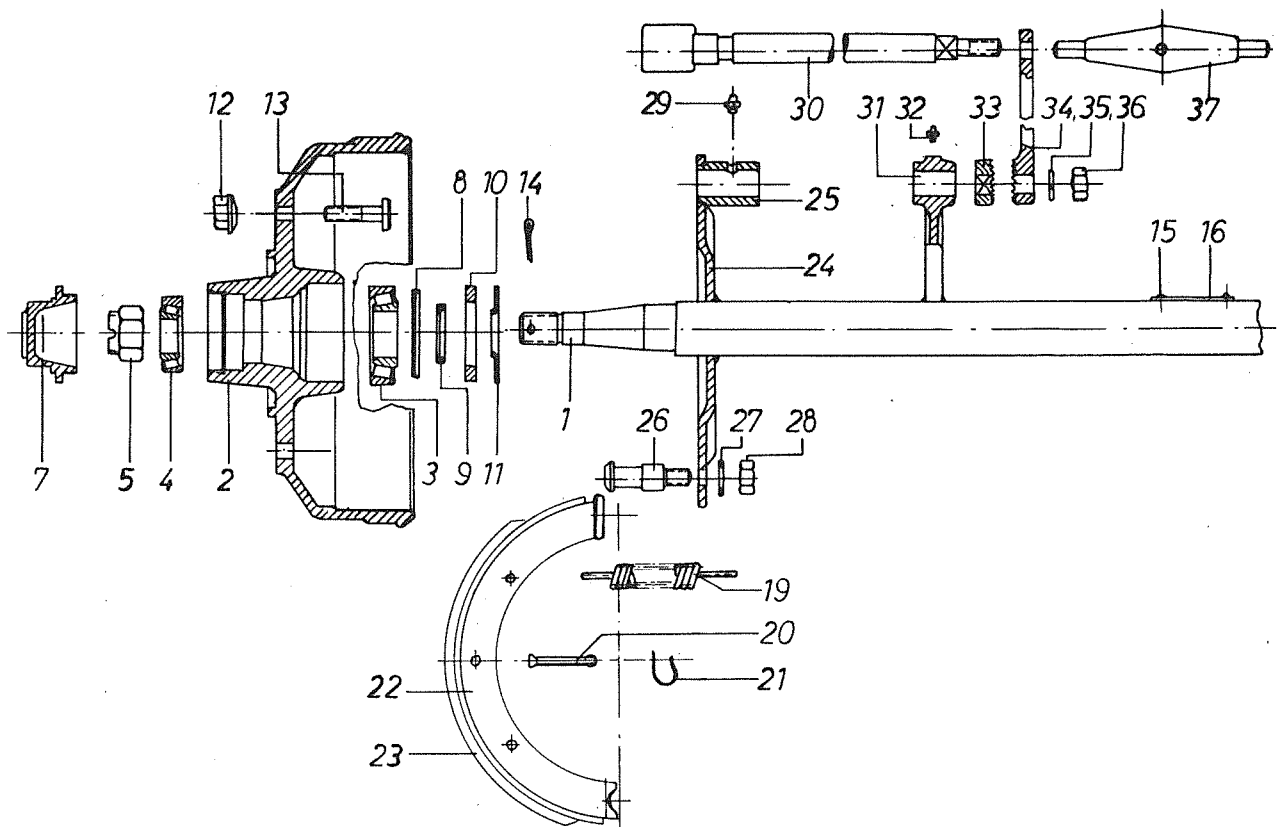


Bild Nr.	neu	Ersatzteile Nr. alt	Benennung	Stückz. pr. Gr.	Bemerkung
0	01375		Bremsachse Nr.232 AM 150 lks 1500-60	1	DS 4400 Nieper
0	01377		Bremsachse Nr.241 AM 150 re 1500-60	1	E 40 DS 4400 Nieper
1	29563		Mittelachse 1500-60	1	
2	29564	G-III-E30/M-25F-A	Radnabe m. Bremstrommel 350x60	2	
3	05877		Hegelrollg. 32210 D720	2	
4	05876		Hegelrollg. 32207 D720	2	
5	04730		kr-Mutter M27x1,5 D937-8	2	
7	29545	D-8511-A	Radkappe M74x1,5	2	
8	29565		Nilos-Ring 32210 AV	2	
9	29566	9011	Schulterring 50,2x63,5x5	2	
10	29567	9012	Dichtungsring 63x88x6 Filz	2	} -- oder --
11	29568	9013	Kragenring 50x88x1	2	
	29569	D-516.00-001	Dichtungsring 49,8x88x7	2	
12	03318		Kgb-Mutter A18 D74361-68V	12	
13	29571	7511	Radbolzen 18x15x50	12	
14	28915		Splint 4x45 D94-St	2	
19	29574	D-S 202/a	Zugfeder Dm 18	4	
20	29575	20013	Federbolzen 4,5x55	4	
21	28926	20012	Klemmfeder	4	
22	29576	N 26016	Bremsbacke kpl. m. Belag	4	
23	29577	BBA4	Bremsbelag 350x60x6 Beral-Spezial	4	
24	29578	E-26017-A	Bremsankerplatte 60x348	2	
25	29579	N-200129-A	Fuehrungsbuchse 28x42x38	2	
26	29580	D-N2601B-A	Fuehrungsbolzen	2	
27	28914		Federscheibe B18 D137	2	
28	28908		Gkt-Mutter 18x1,5 D936-8	2	
29	29536	K 2 A	Schmiernippel AL	2	
30	29581	200120-443	Ausgleichwelle 28x443	1	
	29582	200120-743	Ausgleichwelle 28x743	1	
31	29583	N-26011a	Ausgleichhalter	2	
32	29537	K 1 A	Schmiernippel AL	2	
33	29584	20016	verzahnter Ring 50x15	2	
34	29585	E-200149a	verzahnter Bremshebel 180	2	
35	28914		Federscheibe B18 D137	2	
36	28908		Gkt-Mutter 18x1,5 D936-8	2	
37	29543	D-200124	Zwischenstueck 160	1	
WICHTIG!					
Bei Bestellungen von Ersatzteilen geben Sie bitte außer der Ersatzteilnummer stets Ihre Masch.-Nr. an.					